

STIHL®

STIHL FSA 130

Инструкция по эксплуатации



Содержание

1	Предисловие	2	7.1	Использование с аккумулятором STIHL AR	18
2	Информация к данному руководству по эксплуатации	2	7.2	Использование с системой ношения	19
2.1	Действующие документы	2	7.3	Использование с "поясным ремнем AP с кабелем питания"	20
2.2	Обозначение предупредительных сообщений в тексте	3	7.4	Балансировка мотокосы	21
2.3	Символы в тексте	3	7.5	Регулировка двуручной рукоятки	22
3	Обзор	3	8	Подключение и извлечение штекера кабеля питания	22
3.1	Мотокоса	3	8.1	Вставка штекера кабеля питания	22
3.2	Защита и режущие инструменты	4	8.2	Извлечение штекера кабеля питания	23
3.3	Система ношения	5	9	Включение и выключение мотокосы	23
3.4	Символы	5	9.1	Включение мотокосы	23
4	Указания по технике безопасности	6	9.2	Выключение мотокосы	23
4.1	Предупреждающие символы	6	10	Проверка мотокосы	23
4.2	Использование по назначению	7	10.1	Проверка органов управления	23
4.3	Требования к пользователю	8	11	Работа с мотокосой	24
4.4	Одежда и оснащение	8	11.1	Как держать и вести мотокосу	24
4.5	Рабочая зона и окружающее пространство	9	11.2	Регулировка уровня мощности	25
4.6	Безопасное состояние	9	11.3	Косьба	25
4.7	Выполнение работы	11	11.4	Пиление	25
4.8	Реакционные силы	12	11.5	Регулировка косильных струн	26
4.9	Транспортировка	12	12	После работы	26
4.10	Хранение	13	12.1	После работы	26
4.11	Очистка, техническое обслуживание и ремонт	13	13	Транспортировка	26
5	Подготовка мотокосы к эксплуатации	14	13.1	Транспортировка мотокосы	26
5.1	Подготовка мотокосы к эксплуатации	14	14	Хранение	27
6	Сборка мотокосы	15	14.1	Хранение мотокосы	27
6.1	Монтаж двуручной рукоятки	15	15	Очистка	27
6.2	Монтаж и демонтаж защиты	15	15.1	Чистка мотокосы	27
6.3	Монтаж и демонтаж фартука	16	15.2	Очистить защиту и режущий инструмент	27
6.4	Монтаж и демонтаж косильной головки	16	16	Техническое обслуживание	27
6.5	Монтаж и демонтаж металлического режущего инструмента	17	16.1	Интервалы технического обслуживания	27
7	Настройка мотокосы для пользователя	18	16.2	Смазка редуктора	28



Данная инструкция по эксплуатации защищена авторским правом. Компания оставляет за собой все права, особенно право на распространение, перевод и обработку материала с помощью электронных систем.

16.3 Заточка и балансировка металлического режущего инструмента	28
17 Ремонт	28
17.1 Ремонт мотокосы и режущего инструмента	28
18 Устранение неисправностей	29
18.1 Устранение неисправностей мотокосы и аккумулятора	29
19 Технические данные	31
19.1 Мотокоса STIHL FSA 130	31
19.2 Уровни шума и вибрации	31
19.3 REACH	31
19.4 Установленный срок службы	31
20 Комбинации режущих инструментов, защиты и системы ношения	32
20.1 Комбинации режущих инструментов, защиты и системы ношения	32
21 Запасные части и принадлежности	33
21.1 Запасные части и принадлежности	33
22 Утилизация	33
22.1 Утилизация мотокосы	33
23 Сертификат соответствия ЕС	33
23.1 Мотокоса STIHL FSA 130	33
23.2 EAC	34
24 Адреса	34
24.1 Дочерние компании STIHL	34
24.2 Представительства STIHL	34

1 Предисловие

Уважаемый клиент,

мы рады, что вы выбрали изделие STIHL. Мы разрабатываем и производим продукцию высочайшего качества, соответствующую потребностям наших клиентов. Наша продукция обеспечивает высокую надежность даже при экстремальных нагрузках.

STIHL – это и высочайшее качество обслуживания. Наши представители всегда готовы провести для Вас компетентную консультацию и инструктаж, а также обеспечить обширную техническую поддержку.

Мы благодарим Вас за доверие и желаем приятных впечатлений от Вашего нового изделия STIHL.



Д-р Николас Штиль

ВАЖНО! ПЕРЕД ПРИМЕНЕНИЕМ ОЗНАКОМИТЬСЯ И СОХРАНИТЬ.

2 Информация к данному руководству по эксплуатации

2.1 Действующие документы

Действуют местные правила техники безопасности.

- ▶ В дополнение к настоящему руководству по эксплуатации прочесть, усвоить и сохранить следующие документы:
 - Руководство по эксплуатации и упаковку использованного режущего инструмента
 - Руководство по эксплуатации используемой системы ношения

- Руководство по эксплуатации аккумулятора STIHL AR
- Руководство по эксплуатации "поясной сумки AP с кабелем питания"
- Инструкции по технике безопасности на аккумулятор STIHL AP
- Руководство по эксплуатации зарядных устройств STIHL AL 101, 300, 500
- Информация по технике безопасности для аккумуляторов STIHL и изделий со встроенным аккумулятором: www.stihl.com/saftey-data-sheets

2.2 Обозначение предупредительных сообщений в тексте

ПРЕДУПРЕЖДЕНИЕ

Указывает на возможные опасности, которые могут привести к тяжелым травмам или летальному исходу.


- ▶ Описанные меры помогут предотвратить тяжелые травмы или летальный исход.

УКАЗАНИЕ

Указывает на возможные опасности, которые могут привести к материальному ущербу.

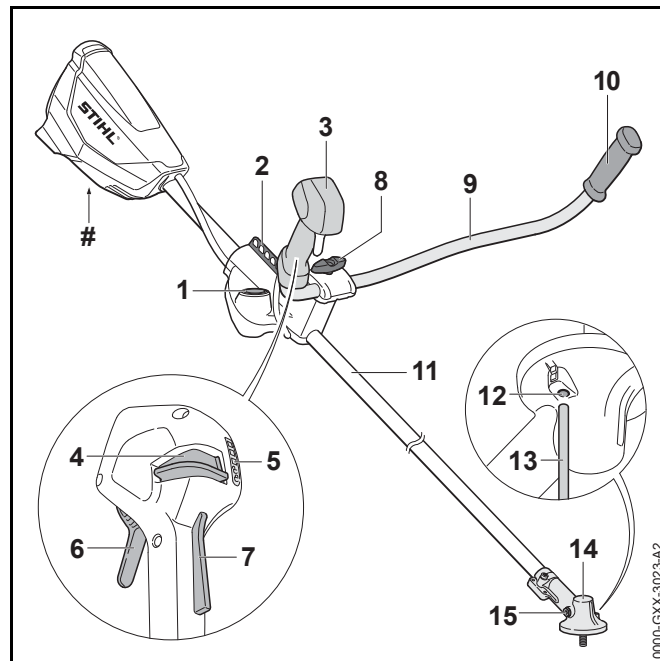
- ▶ Описанные меры помогут избежать материального ущерба.

2.3 Символы в тексте

-  Данный символ указывает на главу в данном руководстве по эксплуатации.

3 Обзор

3.1 Мотокоса



1 Гнездо

В гнездо вставляется штекер кабеля питания.

2 Перфорированная пластина

Перфорированная пластина служит для монтажа системы ношения.

3 Рукоятка управления

Рукоятка управления служит для управления, удерживания и ведения мотокосы.

4 Фиксирующий рычаг

Фиксирующий рычаг вместе с фиксатором рычага переключения разблокирует рычаг переключения. Фиксирующий рычаг служит для установки уровня мощности.

5 Светодиоды

Светодиоды служат индикатором установленного уровня мощности.

6 Рычаг переключения

Рычаг переключения включает и выключает мотокосу.

7 Фиксатор рычага переключения

Фиксатор рычага переключения вместе с фиксирующим рычагом разблокирует рычаг переключения.

8 Верстачный винт

Верстачный винт зажимает трубчатую рукоятку на опоре рукоятки.

9 Трубчатая рукоятка

Трубчатая рукоятка соединяет ручку управления и рукоятку со штоком.

10 Рукоятка

Рукоятка служит для удерживания и ведения мотокосы.

11 Шток

Шток соединяет все узлы.

12 Отверстие для вставного стержня

В отверстие для вставного стержня устанавливается вставной стержень.

13 Вставной стержень

Вставной стержень блокирует вал при монтаже режущего инструмента.


14 Корпус редуктора

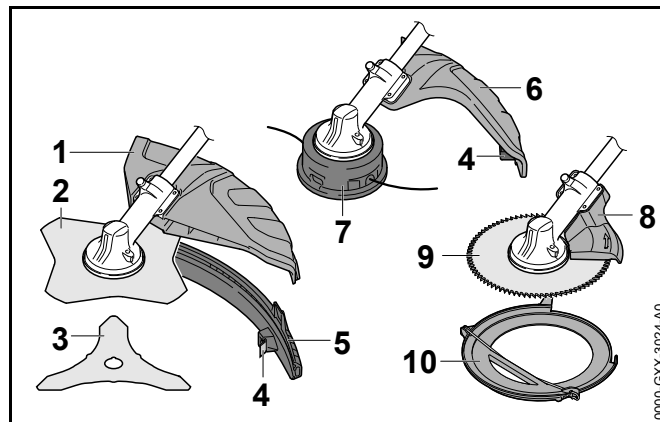
Корпус редуктора защищает редуктор.

15 Резьбовая пробка

Резьбовая пробка закрывает отверстие для редукторной смазки STIHL.

Заводская табличка с номером изделия**3.2 Защита и режущие инструменты**

Защита и режущие инструменты изображены в качестве примера. Разрешаемые для применения комбинации приведены в руководстве по эксплуатации,  20.

**1 Универсальная защита**

Универсальная защита предохраняет пользователя от выброшенных вверх предметов и от контакта с режущим инструментом.

2 Режущий диск для травы

Режущий диск для травы обрезает траву и сорняки.

3 Нож для густой поросли

Этот нож предназначен для густой поросли.

4 Отрезной нож

Раскройный нож служит для укорачивания косильной струны при работе до правильной длины.

5 Фартук

Фартук дополняет универсальную защиту для использования с косильной головкой.

6 Защита для косильных головок

Защита для косильных головок предохраняет пользователя от выброшенных вверх предметов и от контакта с косильной головкой.

7 Косильная головка

Косильная головка держит косильные лески.

8 Упор

Упор предохраняет пользователя от выброшенных вверх предметов и от контакта с пильным диском, а также служит во время работы для опоры мотокосы о дерево.


9 Пильное полотно

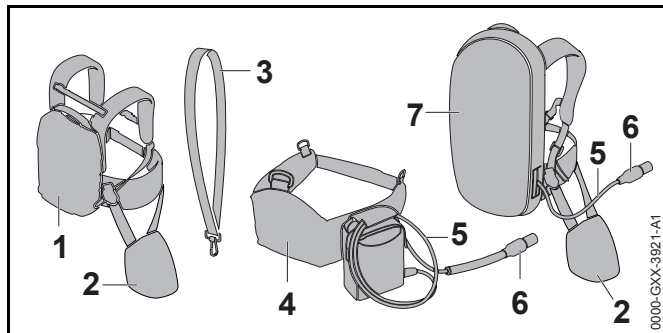
Пильное полотно спиливает кусты и деревья.

10 Защита при транспортировке

Защита при транспортировке предохраняет от контакта с металлическими режущими инструментами.

3.3 Система ношения

Изображены системы ношения в качестве примера. Разрешаемые для применения комбинации приведены в руководстве по эксплуатации,  20.

**1 Аккумулятор STIHL AR**

Аккумулятор STIHL AR обеспечивает питание мотокосы электроэнергией.

2 Амортизационная прокладка

Амортизационная прокладка служит для крепления мотокосы на аккумуляторе STIHL AR или системы ношения с встроенной поясной сумкой AP с кабелем питания.

3 Одноплечий ремень

Одноплечий ремень предназначен для ношения мотокосы.

4 Ремень для аккумулятора с встроенной поясной сумкой AP с кабелем питания

Ремень для аккумулятора обеспечивает питание мотокосы электроэнергией.

5 Кабель питания

Кабель питания соединяет мотокосу с аккумулятором или поясной сумкой AP с кабелем питания.

6 Штекер кабеля питания

Штекер кабеля питания соединяет мотокосу с поясной сумкой AP с кабелем питания или аккумулятором STIHL AR.

7 Система ношения с встроенным поясным ремнем AP с кабелем питания

Система ношения может обеспечивать питание мотокосы электроэнергией.

3.4 Символы

Символы, которые могут находиться на мотокосе и защите, означают следующее.



В данном положении фиксирующий рычаг разблокирует рычаг переключения.

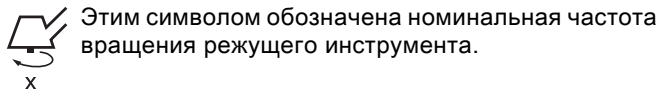


В данном положении фиксирующий рычаг блокирует рычаг переключения.



Этим символом обозначено направление вращения режущего инструмента.

max Ø XXX Этим символом обозначен максимальный диаметр режущего инструмента в миллиметрах.



Этим символом обозначена номинальная частота вращения режущего инструмента.



Гарантированный уровень звуковой мощности согласно директиве 2000/14/ЕС в дБ(А) для сопоставимости уровней шума изделий.



Не утилизировать изделие вместе с бытовыми отходами.

4 Указания по технике безопасности

4.1 Предупреждающие символы

4.1.1 Мотокоса

Предупреждающие символы на мотокосе означают следующее.



Соблюдать правила техники безопасности и меры предосторожности.



Прочсть, усвоить и сохранить руководство по эксплуатации.



Работать в защитных очках.



Носить защитные сапоги.



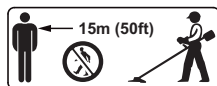
Носить рабочие перчатки.



Соблюдать правила по технике безопасности в отношении отдачи.



Соблюдать правила техники безопасности и меры предосторожности в отношении выброшенных вверх предметов.



Соблюдать безопасное расстояние.



Вынимать штекер кабеля питания из гнезда на время перерывов в работе, транспортировки, хранения, очистки, технического обслуживания или ремонта.



Не прикасаться к горячим поверхностям.

4.1.2 Защита для косильных головок

Предупреждающие символы на защите для косильных головок означают следующее.



Использовать эту защиту для косильных головок.



Не использовать эту защиту применительно к режущим дискам для скашивания травы.



Не использовать эту защиту применительно к ножам для густой поросли.



Не использовать эту защиту для ножей-измельчителей.



Не использовать эту защиту для пильных дисков.

4.1.3 Защита для металлического режущего инструмента

Предупреждающие символы на защите для металлических режущих инструментов означают следующее.



Не использовать эту защиту для косильных головок.



Использовать эту защиту применительно к режущим дискам для скашивания травы.



Использовать эту защиту применительно к ножам для густой поросли.



Не использовать эту защиту для ножей-измельчителей.



Не использовать эту защиту для пильных дисков.

4.1.4 Фартук

Предупреждающие символы на фартуке означают следующее.



Использовать эту защиту для косильных головок.

4.2 Использование по назначению

Мотокоса STIHL FSA 130 служит для следующих целей:

- с косильной головкой: скашивание травы
- с режущим диском для травы: скашивание травы и сорняков
- с ножом для густой поросли: скашивание густой поросли диаметром до 20 мм
- с пильным диском: скашивание кустарника диаметром до 40 мм

Мотокосу нельзя использовать во время дождя.

Данная мотокоса получает питание от аккумулятора STIHL AP вместе с поясной сумкой AP с кабелем питания или от аккумулятора STIHL AR.

▲ ПРЕДУПРЕЖДЕНИЕ

- Использование аккумуляторов, не допущенных компанией STIHL для мотокосы, может привести к возгоранию и взрыву. Возможны тяжелые или летальные травмы либо материальный ущерб.
 - ▶ Использовать мотокосу с аккумулятором STIHL AP вместе с поясной сумкой AP с кабелем питания или аккумулятором STIHL AR.
- Применение мотокосы или аккумулятора не по назначению может привести к тяжелым травмам или летальному исходу и к материальному ущербу.
 - ▶ Использовать мотокосу в соответствии с описанием в настоящем руководстве по эксплуатации.
 - ▶ Использовать аккумулятор в соответствии с описанием в руководстве по эксплуатации "поясной сумки AP с кабелем питания" или в руководстве по эксплуатации аккумулятора STIHL AR.

4.3 Требования к пользователю

▲ ПРЕДУПРЕЖДЕНИЕ

- Пользователи, не прошедшие инструктаж, могут не понять или неправильно оценить опасности, связанные с мотокосой. Это чревато тяжелыми или смертельными травмами пользователя или других лиц.



- ▶ Прочсть, усвоить и сохранить руководство по эксплуатации.

- ▶ При передаче мотокосы другому лицу: передать в комплекте руководство по эксплуатации.
- ▶ Убедиться, что пользователь соответствует следующим требованиям.
 - Пользователь находится в отдохнувшем состоянии.
 - Имеются физические, сенсорные и умственные способности к управлению и работе с мотокосой. Если пользователь обладает лишь ограниченной

физической, сенсорной или умственной способностью к управлению устройством, он может работать только под наблюдением компетентного лица или руководствуясь его указаниями.

- Пользователь достиг совершеннолетия.
 - Получение инструктажа у представителя STIHL или компетентного лица перед началом первой работы с мотокосой.
 - Отсутствие воздействия алкогольных, наркотических веществ или медицинских препаратов.
- ▶ В случае неясностей: Обратиться к дилеру STIHL.

4.4 Одежда и оснащение

▲ ПРЕДУПРЕЖДЕНИЕ

- При работе длинные волосы могут быть затянuty в мотокосу. Пользователь может получить тяжелые повреждения.
 - ▶ Длинные волосы собрать и зафиксировать так, чтобы исключить возможность их затягивания в мотокосу.

- Во время работы существует вероятность подбрасывания предметов с высокой скоростью. Пользователь может получить травмы.



- ▶ Носить плотно прилегающие защитные очки. Подходящие защитные очки прошли испытания в соответствии со стандартом EN 166 или согласно национальным предписаниям и продаются с соответствующей маркировкой.
- ▶ Носить защитную маску.
- ▶ Носить длинные брюки из прочного материала.

- Падающие сверху предметы могут поранить голову.
 - ▶ При опасности падения сверху предметов во время работы: носить защитный шлем.
- Во время работы возможно образование пыли. Пыль, попавшая в дыхательные пути, может причинить вред здоровью и вызвать аллергические реакции.
 - ▶ Носить пылезащитную маску.
- Неподходящая одежда может зацепиться за дерево, густой кустарник и мотокоосу. Пользователи без подходящей одежды могут получить тяжелые травмы.
 - ▶ Носить плотно прилегающую одежду.
 - ▶ Снять шарфы и украшения.
- Во время работы возможен случайный контакт пользователя с вращающимся режущим инструментом. Пользователь может получить тяжелые повреждения.
 - ▶ Носить обувь из прочного материала.



- ▶ Если используется металлический режущий инструмент: носить защитные сапоги с носками со стальной вставкой.

- ▶ Носить длинные брюки из прочного материала.

- Во время чистки или технического обслуживания возможен контакт пользователя с режущим инструментом или отрезным ножом. Пользователь может получить травмы.



- ▶ Носить рабочие перчатки из прочного материала.

- При ношении неподходящей обуви пользователь может поскользнуться. Пользователь может получить травмы.
 - ▶ Носить прочную, закрытую обувь с рифленой подошвой.

4.5 Рабочая зона и окружающее пространство

⚠ ПРЕДУПРЕЖДЕНИЕ

- Посторонние лица, дети и животные могут не понять и неправильно оценить опасности, связанные с мотокосой и подброшенными предметами. Посторонние лица, дети и животные могут получить тяжелые травмы.



- ▶ Следить, чтобы посторонние лица, дети и животные держались на расстоянии 15 м от рабочей зоны.

- ▶ Соблюдать дистанцию 15 м от предметов.

- Электродвигатель мотокоосы может искрить. В легковоспламеняющейся или взрывоопасной среде искры могут инициировать пожар и взрыв. Это чревато тяжелыми или летальными травмами и материальным ущербом.
 - ▶ Запрещено работать в легковоспламеняющихся и взрывоопасных средах.

4.6 Безопасное состояние

4.6.1 Мотокоса

Мотокоса находится в безопасном состоянии при выполнении следующих условий.

- Мотокоса не повреждена.
- Мотокоса чистая.
- Органы управления исправны и в их конструкцию не вносились изменения.
- Установлено указанное в настоящем руководстве по эксплуатации сочетание режущего инструмента и защиты.
- Режущий инструмент и защита установлены правильно.
- Установлены только оригинальные принадлежности STIHL для данной мотокоосы.
- Принадлежности установлены надлежащим образом.

▲ ПРЕДУПРЕЖДЕНИЕ

- В небезопасном состоянии узлы не могут работать надлежащим образом, и система безопасности выходит из строя. Это чревато тяжелыми или летальными травмами.
 - ▶ Работать с неповрежденной мотокосой.
 - ▶ Если мотокоса загрязнена Очистить мотокосу.
 - ▶ Не изменять конструкцию мотокосы. Исключение: монтаж указанного в настоящем руководстве по эксплуатации сочетания режущего инструмента и защиты.
 - ▶ Если органы управления не работают: не работать с мотокосой.
 - ▶ Устанавливать только оригинальные принадлежности STIHL для данной мотокосы.
 - ▶ Режущий инструмент и защиту устанавливать, как описано в настоящем руководстве по эксплуатации.
 - ▶ Устанавливать принадлежности в соответствии с описанием в настоящем руководстве по эксплуатации или в руководстве по эксплуатации принадлежностей.
 - ▶ Не помещать предметы в отверстия мотокосы.
 - ▶ В случае неясностей: Обратиться к дилеру STIHL.

4.6.2 Защита

Защита находится в безопасном состоянии при выполнении следующих условий:

- защита не повреждена.
- Если используется отрезной нож и фартук: отрезной нож и фартук правильно установлены.

▲ ПРЕДУПРЕЖДЕНИЕ

- В небезопасном состоянии узлы не могут работать надлежащим образом, и система безопасности выходит из строя. Пользователь может получить тяжелые повреждения.
 - ▶ Работать с неповрежденной защитой.
 - ▶ Если используется отрезной нож и фартук: Работать с правильно установленными отрезным ножом и фартуком.
 - ▶ В случае неясностей: Обратиться к дилеру STIHL.

4.6.3 Косильная головка

Косильная головка находится в безопасном состоянии при выполнении следующих условий:

- Косильная головка не повреждена.
- Косильная головка не заблокирована.
- Косильные струны правильно установлены.

▲ ПРЕДУПРЕЖДЕНИЕ

- В небезопасном состоянии части косильной головки или косильных струн могут отделяться и отбрасываться. Это чревато тяжелыми травмами.
 - ▶ Работать с неповрежденной косильной головкой.
 - ▶ Не заменять косильные струны металлическими предметами.
 - ▶ В случае неясностей обращаться к дилеру STIHL.

4.6.4 Металлический режущий инструмент

Металлический режущий инструмент находится в безопасном состоянии, если выполняются следующие условия.

- Металлический режущий инструмент и монтируемые части не повреждены.
- Металлический режущий инструмент не деформирован.

- Металлический режущий инструмент правильно установлен.
- Металлический режущий инструмент правильно заточен.

▲ ПРЕДУПРЕЖДЕНИЕ

- В небезопасном состоянии части ножей металлического режущего инструмента могут отделяться и отлетать в сторону. Это чревато тяжелыми травмами.
 - ▶ Работать с неповрежденными металлическим режущим инструментом и монтируемыми частями.
 - ▶ Надлежащим образом заточить металлический режущий инструмент.
 - ▶ Передать металлический режущий инструмент дилеру STIHL для балансировки.
 - ▶ В случае неясностей: Обратиться к дилеру STIHL.

4.7 Выполнение работы

▲ ПРЕДУПРЕЖДЕНИЕ

- В определенных ситуациях пользователь не может сохранять концентрацию при работе. Пользователь может споткнуться, упасть и получить тяжелые травмы.
 - ▶ Работать спокойно и осторожно.
 - ▶ При плохом освещении и плохой видимости Не работать с мотокосой.
 - ▶ Работать с мотокосой в одиночку.
 - ▶ Вести режущий инструмент близко к земле.
 - ▶ Обращать внимание на препятствия.
 - ▶ При работе стоять на грунте и удерживать равновесие.
 - ▶ При явлениях усталости: устроить перерыв в работе.

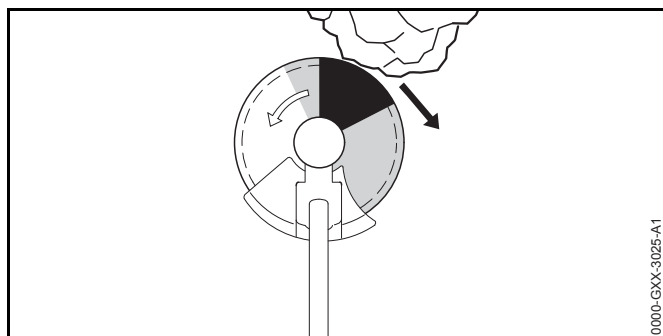
- Вращающийся режущий инструмент может причинить порезы пользователю. Пользователь может получить тяжелые повреждения.
 - ▶ Не касаться вращающегося режущего инструмента.
 - ▶ Если режущий инструмент заблокирован каким-либо предметом: выключить мотокосу и вынуть штекер кабеля питания из гнезда. Только после этого удалить предмет.
- Если в процессе работы с мотокосой происходят изменения или режим ее работы меняется, возможно, что мотокоса находится в небезопасном состоянии. Это чревато тяжелыми травмами и материальным ущербом.
 - ▶ Завершить работу, вынуть штекер кабеля питания из гнезда и обратиться к дилеру STIHL.
- Во время работы от мотокосы могут возникать вибрации.
 - ▶ Работать в перчатках.



- ▶ Делать перерывы.
- ▶ При появлении признаков нарушения кровообращения: обратиться к врачу.
- При попадании вращающегося металлического режущего инструмента на твердый предмет, возможно образование искр и повреждение металлического режущего инструмента. Искры в легковоспламеняющемся окружении могут стать причиной пожара. Возможны тяжелые или летальные травмы либо материальный ущерб.
 - ▶ Не работать в легковоспламеняющемся окружении.
 - ▶ Убедиться в том, что металлический режущий инструмент находится в безопасном состоянии.

- После отпускания рычага переключения режущий инструмент продолжает вращаться в течение непродолжительного времени. Это чревато тяжелыми травмами.
 - ▶ Дождаться остановки режущего инструмента.
- В опасной ситуации пользователь может запаниковать и не снять систему ношения. Пользователь может получить тяжелые повреждения.
 - ▶ Потренироваться в снятии системы ношения.

4.8 Реакционные силы



Отдача может возникать по следующим причинам.

- Вращающийся металлический режущий инструмент попадает выделенной серым или черным цветом зоной на твердый предмет, в результате чего происходит быстрое торможение.
- Вращающийся металлический режущий инструмент заклинен.

Максимальная опасность возникновения отдачи имеет место в выделенной черным зоне.

⚠ ПРЕДУПРЕЖДЕНИЕ

- По этим причинам возможно резкое торможение или прекращение вращательного движения режущего инструмента, в результате чего возможно отбрасывание режущего инструмента вправо или в направлении пользователя (черная стрелка).

Пользователь может потерять контроль над мотокосой. Это чревато тяжелыми или летальными травмами.

- ▶ Крепко держать мотокоосу обеими руками.
- ▶ Работать в соответствии с предписаниями в настоящем руководстве по эксплуатации.
- ▶ Не работать выделенной черным зоной.
- ▶ Использовать указанную в настоящем руководстве по эксплуатации комбинацию режущего инструмента, защиты и системы ношения.
- ▶ Надлежащим образом заточить металлический режущий инструмент.
- ▶ Работать на полном газу.

4.9 Транспортировка

⚠ ПРЕДУПРЕЖДЕНИЕ

- Во время работы корпус редуктора может нагреваться. Возможны ожоги пользователя.



- ▶ Не прикасаться к горячему корпусу редуктора.

- При транспортировке мотокосы может перевернуться или сдвинуться. Это чревато травмами и материальным ущербом.

- ▶ Перевести фиксирующий рычаг в положение .




- ▶ Вынуть штекер кабеля питания из гнезда.

- ▶ Если установлен металлический режущий инструмент: установить защиту для транспортировки.

- ▶ Зафиксировать мотокоосу так, чтобы она не могла перевернуться и сдвинуться.

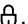
4.10 Хранение

▲ ПРЕДУПРЕЖДЕНИЕ

- Дети могут не понять и неправильно оценить опасности, связанные с мотокосой. Это может привести к серьезным травмам детей.
 - ▶ Перевести фиксирующий рычаг в положение .



- ▶ Вынуть штекер кабеля питания из гнезда.

- ▶ Если установлен металлический режущий инструмент: установить защиту для транспортировки.
- ▶ Хранить мотокосу в недоступном для детей месте.
- Контакты и металлические узлы мотокосы могут подвергнуться коррозии из-за сырости. Возможно повреждение мотокосы.
 - ▶ Перевести фиксирующий рычаг в положение .




- ▶ Вынуть штекер кабеля питания из гнезда.

- ▶ Хранить мотокосу в чистом и сухом состоянии.

4.11 Очистка, техническое обслуживание и ремонт

▲ ПРЕДУПРЕЖДЕНИЕ

- Если во время очистки, технического обслуживания или ремонта вставлен штекер кабеля питания, то возможно случайное включение мотопилы. Это чревато тяжелыми травмами и материальным ущербом.
 - ▶ Перевести фиксирующий рычаг в положение .



- ▶ Вынуть штекер кабеля питания из гнезда.

- Во время работы корпус редуктора может нагреваться. Возможны ожоги пользователя.
 - ▶ Не прикасаться к горячему корпусу редуктора.



- Агрессивные чистящие средства, мойка высокого давления или острые предметы могут повредить мотокосу, защиту или режущий инструмент. Неправильная очистка мотокосы, защиты или режущего инструмента приводит к неполадкам в работе узлов и выходу из строя системы безопасности. Это чревато тяжелыми травмами.
 - ▶ Очищать мотокосу, защиту и режущий инструмент, как описано в настоящем руководстве по эксплуатации.
- Неправильное выполнение технического обслуживания или ремонта мотокосы, защиты или режущего инструмента приводит к неполадкам в

работе узлов и выходу из строя системы безопасности. Это чревато тяжелыми или летальными травмами.

- ▶ Не производить самостоятельную очистку или техобслуживание мотокосы и защиты.
- ▶ При необходимости технического обслуживания или ремонта мотокосы или защиты: Обратиться к дилеру STIHL.
- ▶ Выполнить техническое обслуживание режущего инструмента, как описано в руководстве по эксплуатации режущего инструмента или на упаковке используемого режущего инструмента.
- При очистке или техническом обслуживании режущего инструмента пользователь может порезаться об острые режущие кромки. Пользователь может получить травмы.





- ▶ Носить рабочие перчатки из прочного материала.

5 Подготовка мотокосы к эксплуатации

5.1 Подготовка мотокосы к эксплуатации

Каждый раз перед началом работы необходимо выполнять следующее:

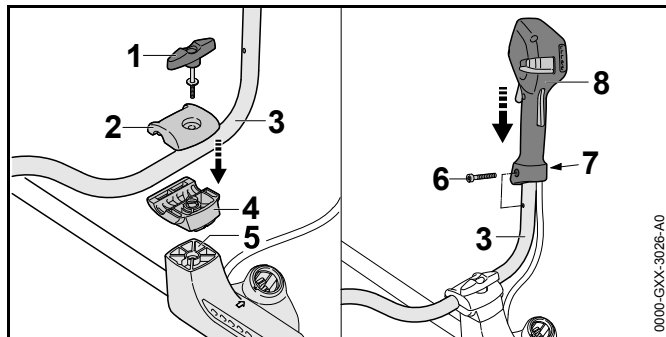
- ▶ Убедиться в надлежащем состоянии следующих узлов:
 - Мотокоса, 4.6.1.
 - Защита, 4.6.2.
 - Косильная головка или металлический режущий инструмент, 4.6.3 или 4.6.4.
 - Аккумулятор, как описано в руководстве по эксплуатации аккумулятора STIHL AR или в руководстве по эксплуатации "поясной сумки AP с кабелем питания".
- ▶ Проверять аккумулятор в соответствии с описанием в руководстве по эксплуатации аккумулятора STIHL AR или в руководстве по эксплуатации "поясной сумки AP с кабелем питания".
- ▶ Полностью зарядить аккумулятор в соответствии с описанием в руководстве по эксплуатации зарядных устройств STIHL AL 101, 300, 500.
- ▶ Очистить мотокосу, 15.1.
- ▶ Установить двуручную рукоятку, 6.1.
- ▶ Выбрать комбинацию из режущего инструмента, защиты и системы ношения, 20.
- ▶ Установить защиту, 6.2.1.
- ▶ Если используется универсальная защита вместе с косильной головкой: Установить фартук и отрезной нож, 6.3.1.
- ▶ Установить косильную головку или металлический режущий инструмент, 6.4.1 или 6.5.1.
- ▶ Установить и отрегулировать аккумулятор STIHL AR, систему ношения или поясную сумку AP с кабелем питания, 7.
- ▶ Сбалансировать мотокосу, 7.4.

- ▶ Отрегулировать двуручную рукоятку,  7.5.
- ▶ Проверить элементы управления,  10.1.
 - ▶ Если во время проверки органов управления 3 красных светодиода на аккумуляторе мигают вынуть штекер кабеля питания из гнезда и обратиться к дилеру STIHL. Мотокоса неисправна.
- ▶ Если указанные работы выполнить невозможно: не использовать мотокоосу и обратиться к дилеру STIHL.

6 Сборка мотокосы

6.1 Монтаж двуручной рукоятки

- ▶ Выключить мотокоосу и вынуть штекер кабеля питания из гнезда.



- ▶ Выкрутить верстачный винт (1).
- ▶ Снять верхний хомут (2).
- ▶ Вставить трубчатую рукоятку (3) в нижний хомут (4).
- ▶ Установить верхний хомут (2).
- ▶ Закрутить верстачный винт (1).
- ▶ Повернуть вверх трубчатую рукоятку (3).
- ▶ Затянуть верстачный винт (1).
- ▶ Вывернуть винт (6).

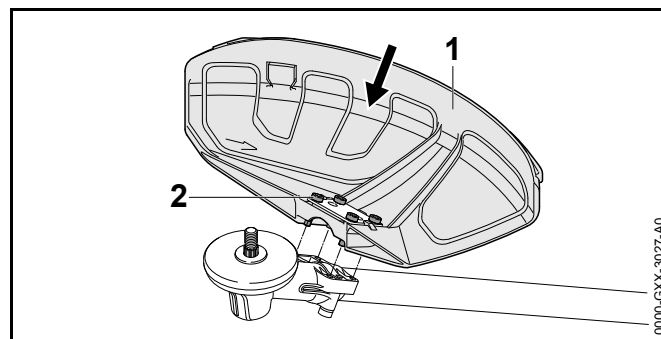
- ▶ Установить рукоятку управления (7) на трубчатую рукоятку (3) так, чтобы отверстие рукоятки управления совпало с отверстием трубчатой рукоятки и чтобы рычаг переключения был обращен в направлении корпуса редуктора.
- ▶ Вставить гайку (7).
- ▶ Ввернуть и затянуть винт (6).

Снимать двуручную рукоятку не требуется.

6.2 Монтаж и демонтаж защиты

6.2.1 Монтаж защиты

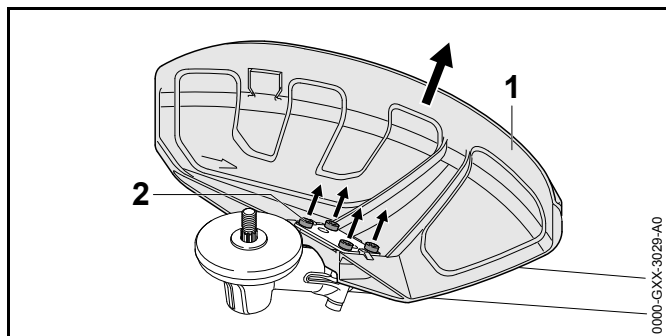
- ▶ Выключить мотокоосу и вынуть штекер кабеля питания из гнезда.



- ▶ Защиту (1) задвинуть до упора в направляющие на корпусе редуктора.
- ▶ Ввернуть и прочно затянуть винты (2).

6.2.2 Демонтаж защиты

- ▶ Выключить мотокоосу и вынуть штекер кабеля питания из гнезда.

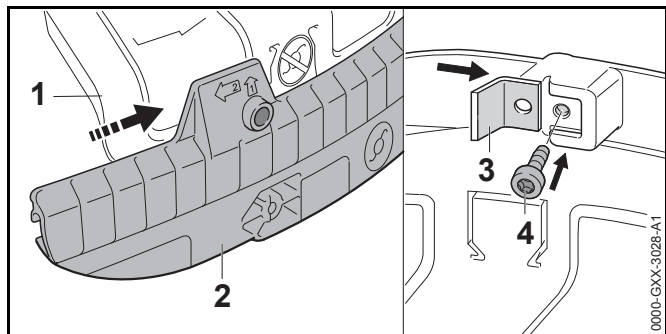


- ▶ Вывернуть болты (2).
- ▶ Снять защиту (1).

6.3 Монтаж и демонтаж фартука

6.3.1 Монтаж фартука

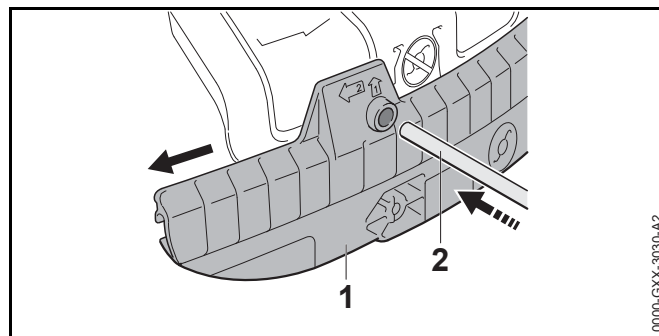
- ▶ Выключить мотокоосу и вынуть штекер кабеля питания из гнезда.



- ▶ Установить направляющий паз фартука (2) на планку защиты (1) до фиксации со щелчком.
- ▶ Вставить отрезной нож (3) в направляющий паз фартука (2).
- ▶ Ввернуть и затянуть винт (4).

6.3.2 Снять фартук

- ▶ Выключить мотокоосу и вынуть штекер кабеля питания из гнезда.



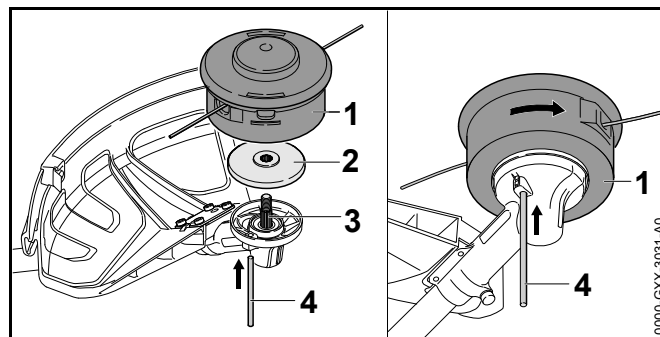
- ▶ Вставить вставной стержень (2) в отверстие фартука (1).
- ▶ Снять фартук (1) вставным стержнем (2).

Демонтировать отрезной нож на фартуке (1) не требуется.

6.4 Монтаж и демонтаж косильной головки

6.4.1 Монтаж косильной головки

- ▶ Выключить мотокоосу и вынуть штекер кабеля питания из гнезда.



- ▶ Установить прижимной диск (2) на вал (3) так, чтобы меньший диаметр был обращен вверх.
- ▶ Установить косильную головку (1) на вал (3) и повернуть вручную против часовой стрелки.
- ▶ Установить вставной стержень (4) до упора в отверстие и удерживать прижатым.

- ▶ Повернуть косильную головку (1) против часовой стрелки так, чтобы вставной стержень (4) зафиксировался.
Вал (3) заблокирован.
- ▶ Плотно затянуть косильную головку (1) от руки.
- ▶ Вынуть вставной стержень (4).

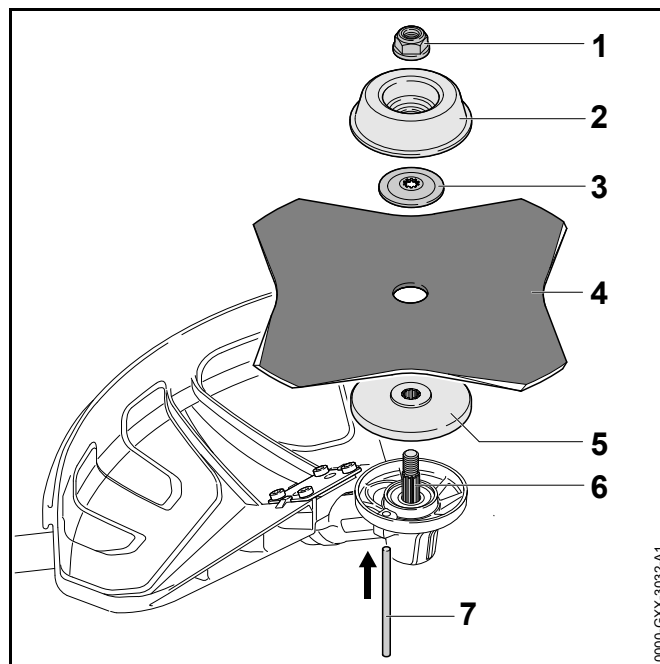
6.4.2 Демонтаж косильной головки

- ▶ Выключить мотокоосу и вынуть штекер кабеля питания из гнезда.
- ▶ Установить вставной стержень до упора в отверстие и удерживать прижатым.
- ▶ Повернуть косильную головку так, чтобы вставной стержень не зафиксировался.
Вал заблокирован.
- ▶ Выкрутить косильную головку по часовой стрелке.
- ▶ Снять прижимной диск.
- ▶ Вынуть вставной стержень.

6.5 Монтаж и демонтаж металлического режущего инструмента

6.5.1 Монтаж металлического режущего инструмента

- ▶ Выключить мотокоосу и вынуть штекер кабеля питания из гнезда.



- ▶ Установить прижимной диск (5) на вал (6) так, чтобы меньший диаметр был обращен вверх.
- ▶ Уложить металлический режущий инструмент (4) на прижимной диск (5). Если используется пильный диск или режущий диск для травы с 4 лезвиями: установить режущие кромки так, чтобы они были обращены в одном направлении согласно стрелке направления вращения на защите.
- ▶ Установить прижимной диск (3) на металлический режущий инструмент (4) так, чтобы выпуклость была обращена вверх.
- ▶ Установить ходовой диск (2) на прижимной диск (3) так, чтобы закрытая сторона была обращена вверх.
- ▶ Установить вставной стержень (7) до упора в отверстие и удерживать прижатым.
- ▶ Повернуть металлический режущий инструмент (4) против часовой стрелки так, чтобы вставной стержень (7) зафиксировался.
Вал (6) заблокирован.

- ▶ Навернуть гайку (1) против часовой стрелки и прочно затянуть.
- ▶ Вынуть вставной стержень (7).

6.5.2 Демонтаж металлического режущего инструмента

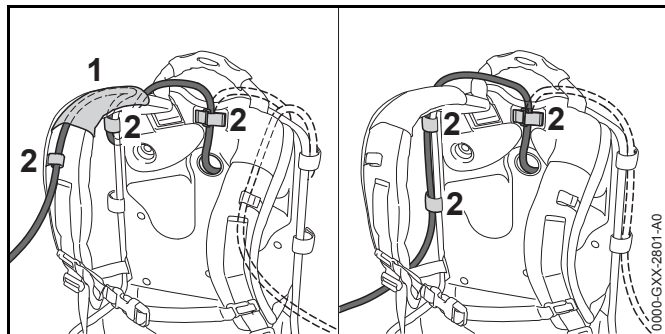
- ▶ Выключить мотокоосу и вынуть штекер кабеля питания из гнезда.
- ▶ Установить вставной стержень до упора в отверстие и удерживать прижатым.
- ▶ Повернуть металлический режущий инструмент по часовой стрелке так, чтобы вставной стержень зафиксировался. Вал заблокирован.
- ▶ Выкрутить гайку по часовой стрелке.
- ▶ Снять ходовой диск, прижимную шайбу, металлический режущий инструмент и прижимной диск.
- ▶ Вынуть вставной стержень.

7 Настройка мотокосы для пользователя

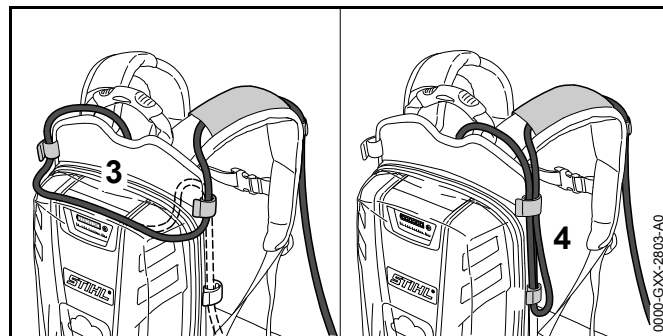
7.1 Использование с аккумулятором STIHL AR

7.1.1 Прокладка и регулировка кабеля питания

Кабель питания можно прокладывать и регулировать в зависимости от роста пользователя и типа выполняемой работы.



Кабель питания можно проложить через направляющую (1), закрепить на подвесном ремне и пряжками (2) или по бокам на наспинной пластине пряжками (2).

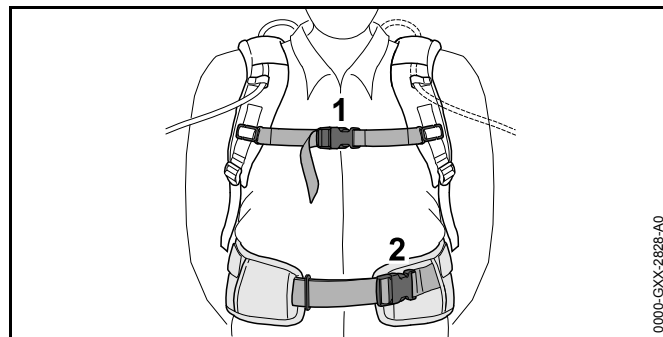


Длину кабеля питания можно регулировать петлей на наспинной пластине (3) или боковой петлей (4).

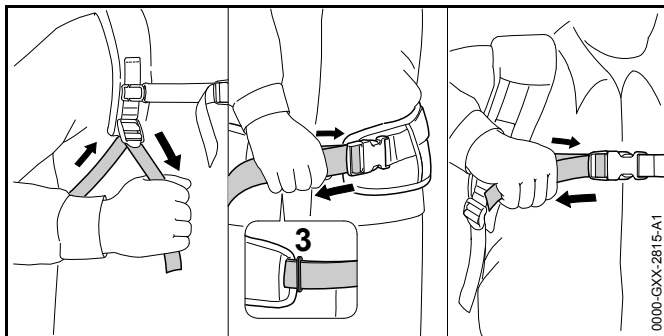
- ▶ Прокладывать кабель питания так, чтобы он был максимально коротким и не мешал при работе.

7.1.2 Надевание и регулировка системы ношения

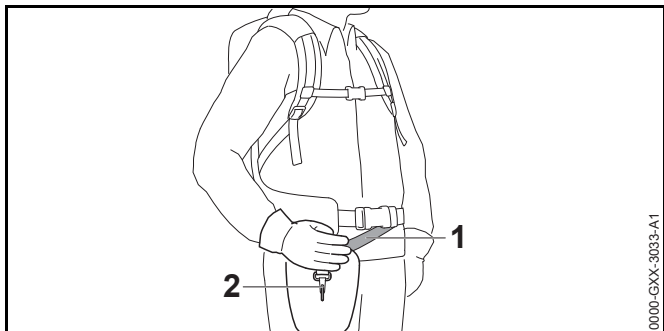
- ▶ Расположить аккумулятор на спине.



- ▶ Застегнуть застежку (2) набедренного ремня.
- ▶ Застегнуть застежку (1) нагрудного ремня.



- ▶ Подтянуть ремни, так чтобы набедренный ремень прилегал к бедрам, а мягкая спинка – к спине.
- ▶ Продеть концы набедренного ремня в ушко (3).
- ▶ Установить амортизирующую прокладку в соответствии с описанием в приложении к амортизирующей прокладке.

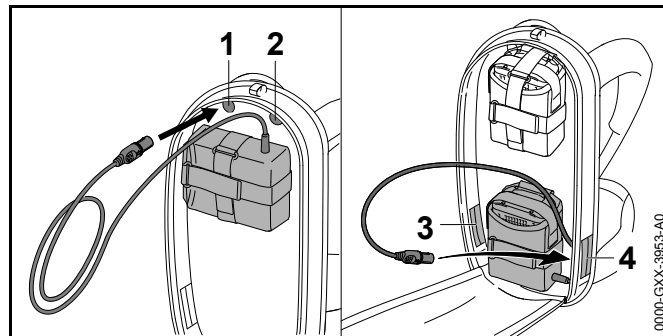


- ▶ Отрегулировать длину подвешивающего ремня (1) так, чтобы карабинная застёжка (2) находилась под правым бедром приблизительно на ширину ладони.

7.2 Использование с системой ношения

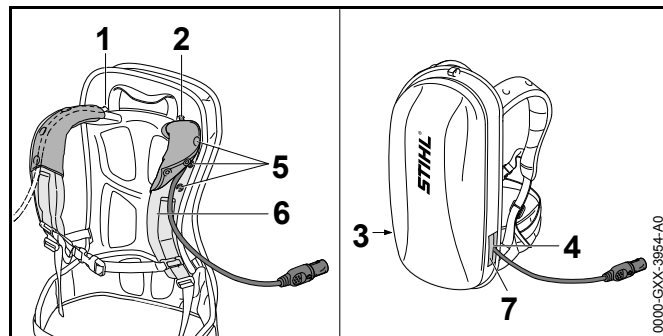
7.2.1 Прокладка и регулировка кабеля питания

Кабель питания можно прокладывать и регулировать в зависимости от роста пользователя и типа выполняемой работы.



Кабель питания можно проложить через следующие отверстия:

- верхнее левое отверстие (1)
- верхнее правое отверстие (2)
- нижнее левое отверстие (3)
- нижнее правое отверстие (4)

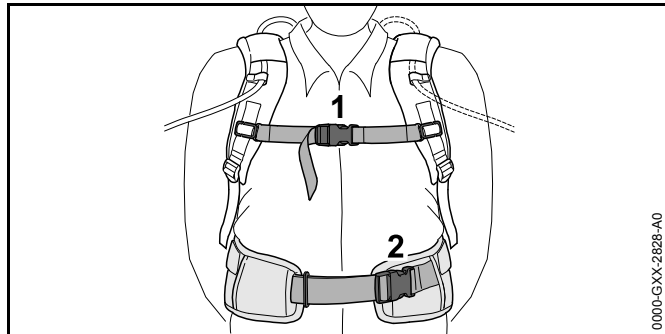


- ▶ Если кабель питания прокладывают через верхнее левое отверстие (1) или верхнее правое отверстие (2):
 - ▶ Открыть кнопки (5).
 - ▶ Проложить кабель питания через наплечный ремень (6).
 - ▶ Закрыть кнопки (5).
- ▶ Если кабель питания прокладывают через нижнее левое отверстие (3) или нижнее правое отверстие (4): использованное отверстие (3 или 4) закрыть застежкой-липучкой (7).

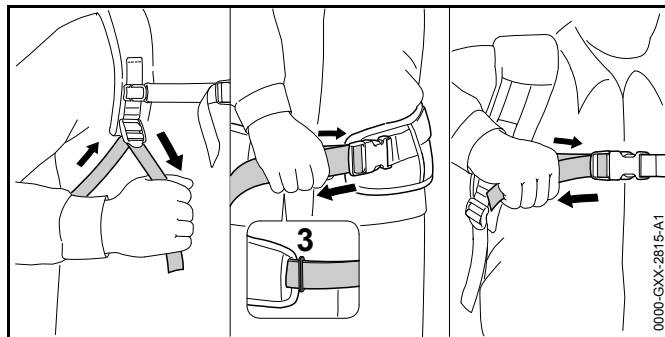
- ▶ Прокладывать кабель питания так, чтобы он был максимально коротким и не мешал при работе.

7.2.2 Надевание и регулировка системы ношения

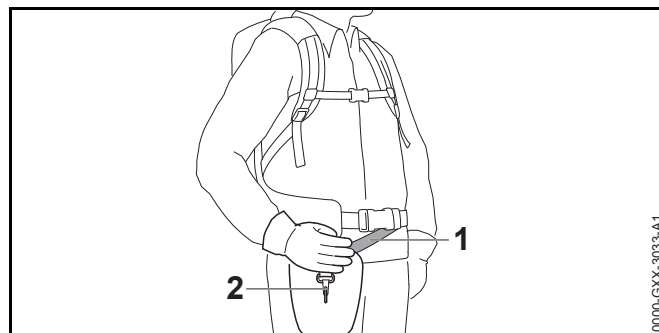
- ▶ Расположить аккумулятор на спине.



- ▶ Застегнуть застежку (2) набедренного ремня.
- ▶ Застегнуть застежку (1) нагрудного ремня.



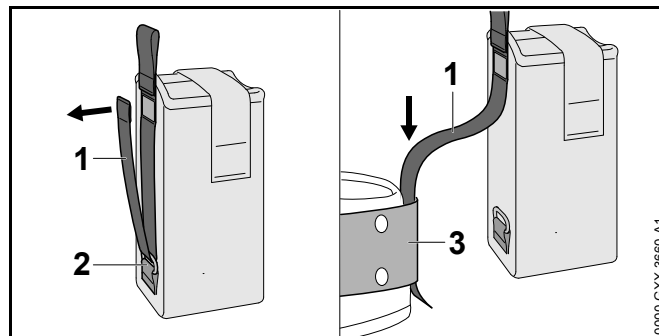
- ▶ Подтянуть ремни, так чтобы набедренный ремень прилегал к бедрам, а мягкая спинка – к спине.
- ▶ Продеть концы набедренного ремня в ушко (3).
- ▶ Установить амортизирующую прокладку в соответствии с описанием в приложении к амортизирующей прокладке.



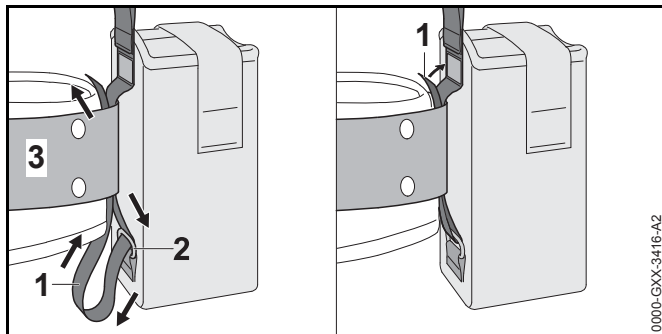
- ▶ Отрегулировать длину подвешивающего ремня (1) так, чтобы карабинная застежка (2) находилась под правым бедром приблизительно на ширину ладони.

7.3 Использование с "поясным ремнем AP с кабелем питания"

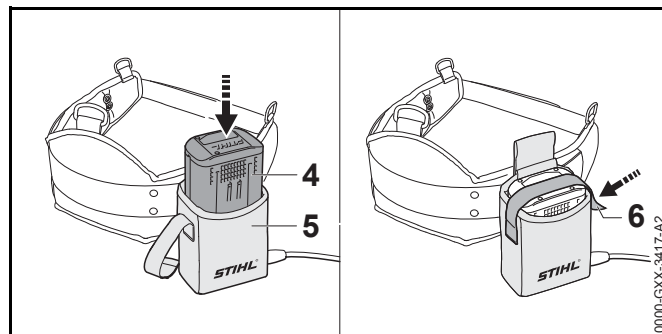
7.3.1 Сборка "поясной сумки AP с кабелем питания"



- ▶ Расстегнуть застежку-липучку на поясе (1) и вытянуть пояс (1) из ушка (2).
- ▶ Протянуть ремень (1) через пояс (3).



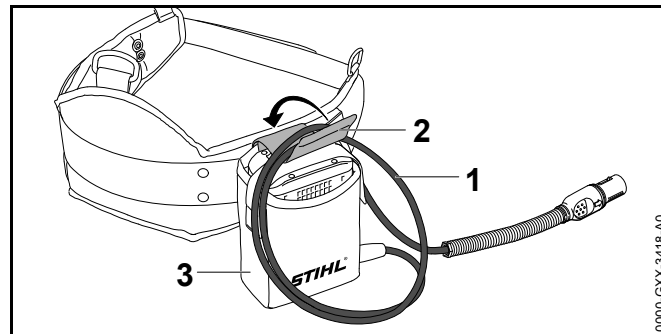
- ▶ Отвести назад ремень (1) через ушко (2) и пояс (3).
- ▶ Застегнуть застежку-липучку на ремне (1).



- ▶ Вставить аккумулятор (4) до упора в поясную сумку (5).
Раздается короткий звуковой сигнал.
- ▶ Зафиксировать аккумулятор (4) застежкой-липучкой (6).

7.3.2 Регулировка кабеля питания

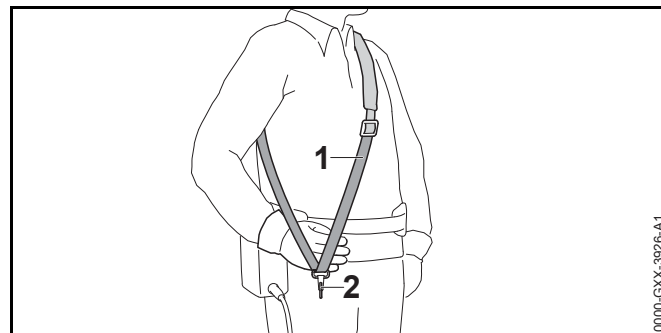
Кабель питания можно регулировать в зависимости от роста пользователя и типа выполняемой работы.



Кабель питания можно отрегулировать по длине с помощью петли (1) и закрепить с помощью пряжки (2) на поясной сумке (3).

- ▶ Прокладывать кабель питания так, чтобы он был максимально коротким и не мешал при работе.

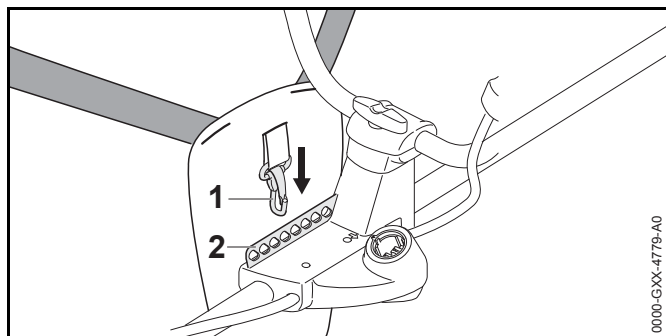
7.3.3 Надевание и регулировка системы ношения



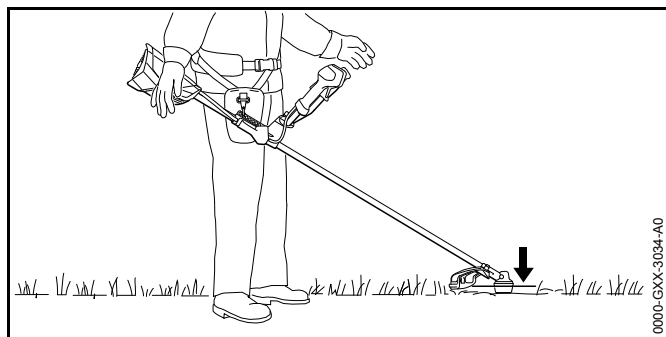
- ▶ Установить одноплечий ремень (1).
- ▶ Отрегулировать одноплечего ремня (1) так, чтобы карабинная застежка (2) находилась под правым бедром приблизительно на ширину ладони.

7.4 Балансировка мотокосы

- ▶ Выключить мотокоосу и вынуть штекер кабеля питания из гнезда.



- ▶ Вставить перфорированную пластину (2) в карabinную застёжку (1).

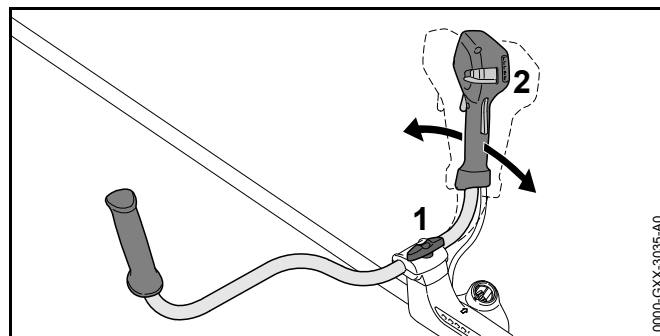


- ▶ Сбалансировать мотокоосу так, чтобы режущий инструмент слегка прилегал к земле.
- ▶ Если сбалансировать мотокоосу не удастся: вставить карabinную застёжку (1) в другое отверстие перфорированной пластины (2) и повторно выполнить балансировку.

7.5 Регулировка двуручной рукоятки

Двуручную рукоятку можно устанавливать в различные положения в зависимости от роста пользователя.

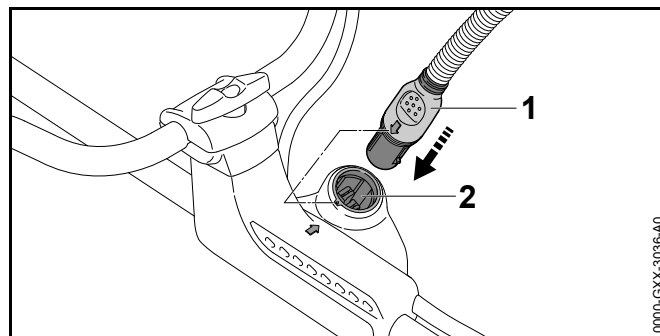
- ▶ Выключить мотокоосу и вынуть штекер кабеля питания из гнезда.



- ▶ Ослабить верстачный винт (1).
- ▶ Повернуть в нужное положение двуручную рукоятку (2).
- ▶ Прочно затянуть верстачный винт (1).

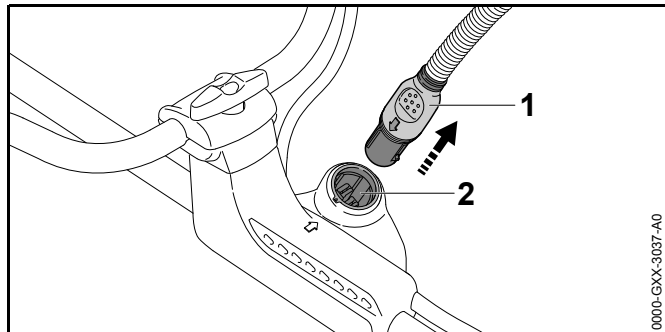
8 Подключение и извлечение штекера кабеля питания

8.1 Вставка штекера кабеля питания



- ▶ Сориентировать штекер (1) кабеля питания так, чтобы стрелка на штекере (1) кабеля питания указывала на стрелку на гнезде (2).
- ▶ Вставить штекер (1) кабеля питания в гнездо (2). Штекер (1) кабеля питания фиксируется.

8.2 Извлечение штекера кабеля питания

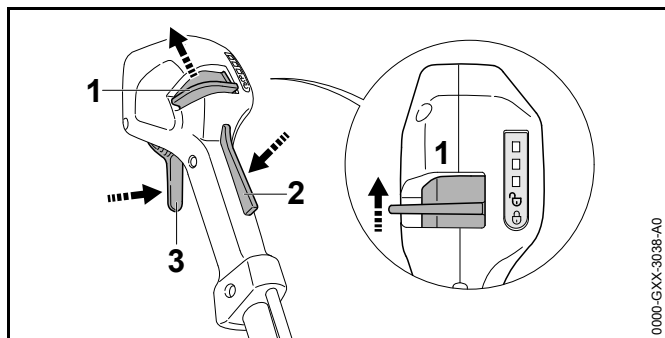


- ▶ Взяться рукой за штекер (1) кабеля питания.
- ▶ Вытянуть штекер (1) кабеля питания из гнезда (2).

9 Включение и выключение мотокосы

9.1 Включение мотокосы

- ▶ Держать мотокосу правой рукой за рукоятку управления так, чтобы большой палец охватывал рукоятку управления.
- ▶ Держать мотокосу левой рукой за рукоятку так, чтобы большой палец охватывал эту рукоятку.



- ▶ Большим пальцем перевести фиксирующий рычаг (1) в положение ☞.

- ▶ Нажать рукой на фиксатор рычага переключения (2) и удерживать в нажатом положении.
- ▶ Указательным пальцем нажать на рычаг переключения (3) и удерживать в нажатом положении. Мотокоса ускоряется, и режущий инструмент начинает вращаться.

Чем глубже нажат рычаг переключения (3), тем быстрее движется режущий инструмент.

Мотокоса идентифицирует смонтированный режущий инструмент и автоматически устанавливает подходящую максимальное число оборотов.

9.2 Выключение мотокосы

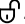
- ▶ Отпустить рычаг переключения и фиксатор рычага переключения.
- ▶ Подождать, пока режущий инструмент не перестанет двигаться.
- ▶ Если режущий инструмент продолжает вращаться: вынуть штекер кабеля питания из гнезда и обратиться к дилеру STIHL. Мотокоса неисправна.
- ▶ Перевести фиксирующий рычаг в положение ☞.

10 Проверка мотокосы

10.1 Проверка органов управления

Фиксатор рычага переключения и сам рычаг переключения

- ▶ Вынуть штекер кабеля питания из гнезда.
- ▶ Перевести фиксирующий рычаг в положение ☞.
- ▶ Попытаться нажать рычаг переключения, не нажимая фиксатор рычага переключения.
- ▶ Если на рычаг переключения можно нажать: не использовать мотокошу и обратиться к дилеру STIHL. Фиксирующий рычаг или фиксатор рычага переключения неисправен.

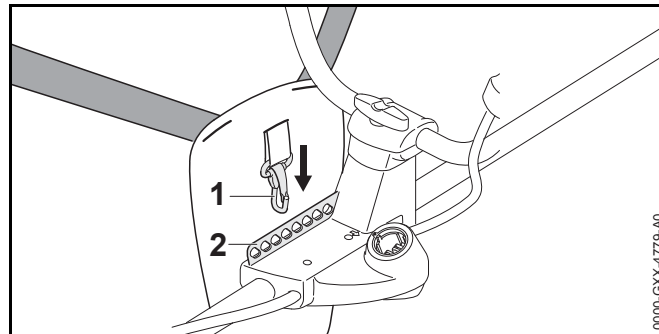
- ▶ Перевести фиксирующий рычаг в положение .
- ▶ Нажать на фиксатор рычага переключения и удерживать в данном положении.
- ▶ Нажать на рычаг переключения.
- ▶ Отпустить рычаг переключения и фиксатор рычага переключения.
- ▶ Если рычаг переключения или фиксатор рычага переключения движутся туго или не возвращаются в исходное положение: не использовать мотокоосу и обратиться к дилеру STIHL.
Рычаг переключения или фиксатор рычага переключения неисправен.

Включение мотокосы

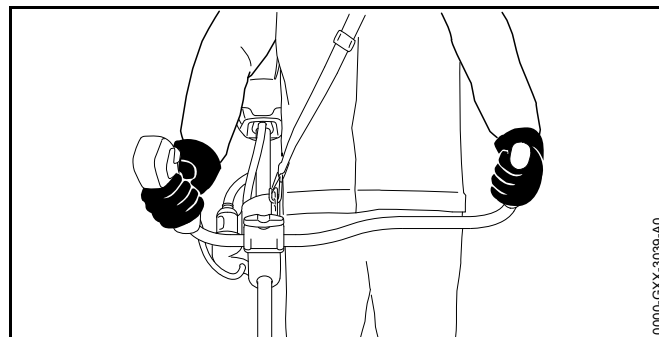
- ▶ Вставить штекер кабеля питания.
- ▶ Нажать на фиксатор рычага переключения и удерживать в данном положении.
- ▶ Нажать и удерживать рычаг переключения. Режущий инструмент вращается.
- ▶ Если мигают 3 красных светодиода на аккумуляторе: вынуть штекер кабеля питания из гнезда и обратиться к дилеру STIHL.
Мотокоса неисправна.
- ▶ Отпустить рычаг переключения и фиксатор рычага переключения. Режущий инструмент останавливается.
- ▶ Если режущий инструмент продолжает двигаться: вынуть штекер кабеля питания из гнезда и обратиться к дилеру STIHL.
Мотокоса неисправна.

11 Работа с мотокосой

11.1 Как держать и вести мотокоосу



- ▶ Вставить перфорированную пластину (2) в карабинную застёжку (1).

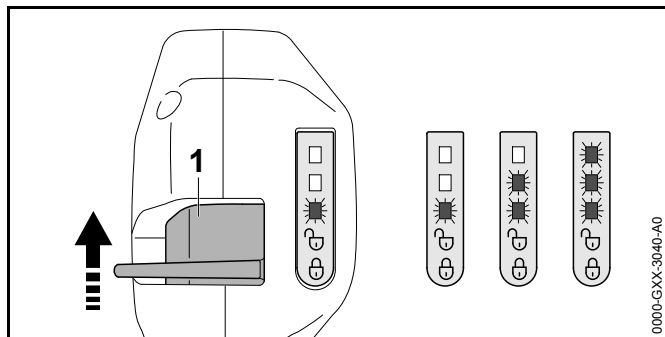


- ▶ Держать мотокоосу правой рукой за рукоятку управления так, чтобы большой палец охватывал рукоятку управления.
- ▶ Держать мотокоосу левой рукой за рукоятку так, чтобы большой палец охватывал эту рукоятку.

11.2 Регулировка уровня мощности

В зависимости от типа выполняемой работы можно установить 3 уровня мощности. Светодиоды служат индикатором установленного уровня мощности. Чем выше уровень мощности, тем быстрее может вращаться режущий инструмент.

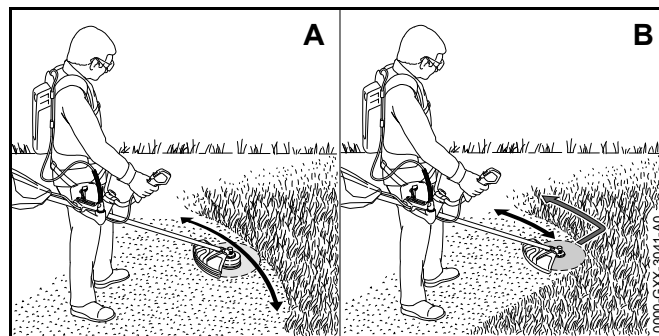
Установленный уровень мощности влияет на время работы аккумулятора. Чем ниже уровень мощности, тем больше время работы аккумулятора.



- ▶ Большим пальцем перевести фиксирующий рычаг (1) в положение . Светодиоды служат индикатором установленного уровня мощности.
- ▶ Выжать фиксирующий рычаг (1) вперед, немного подержать и отпустить, чтобы он отпружинил обратно. Установлен следующий уровень мощности. После третьего уровня мощности снова устанавливается первый уровень мощности.
- ▶ Выжимать и отпускать фиксирующий рычаг (1), пока не будет установлен нужный уровень мощности.
- ▶ Если применяется пильный диск: установить уровень мощности 3.

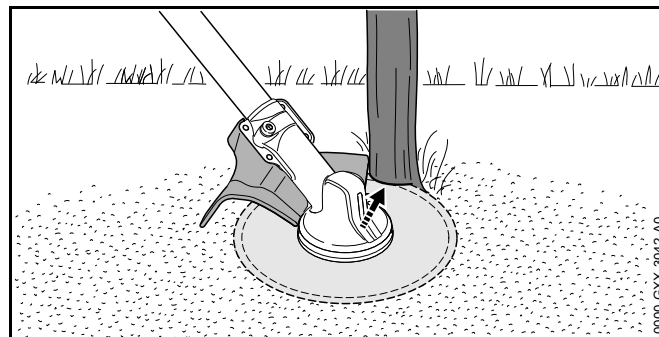
11.3 Косьба

Расстояние от режущего инструмента до грунта определяет высоту среза.



- ▶ Вести мотокосу равномерно вправо-влево (А). Если используется металлический режущий инструмент: косить левой частью металлического режущего инструмента (В).
- ▶ Идти вперед медленно и осторожно.

11.4 Пиление

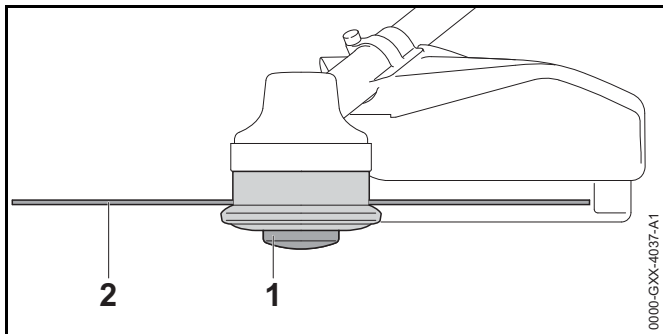


- ▶ Опереть левую сторону защиты о ствол.
- ▶ Перепилить ствол в один проход на полном газу.

11.5 Регулировка косильных струн

11.5.1 Регулировка косильных струн на косильных головках AutoCut

- ▶ Вращающейся косильной головкой кратковременно коснуться грунта.
Регулировка возможна на длине примерно 30 мм.
Отрезной нож в защите автоматически обрезает косильные струны до нужной длины.



Если косильные струны короче 25 мм, то их нельзя регулировать автоматически.

- ▶ Выключить мотокосу и вынуть штекер кабеля питания из гнезда.
- ▶ Нажать и удерживать насадку катушки (1) на косильной головке.
- ▶ Вручную вытянуть косильные струны (2).
- ▶ Если не удастся вытянуть косильные струны (2): заменить насадку катушки (1) или косильные струны (2).
Насадка катушки пуста.

11.5.2 Регулировка косильных струн на косильных головках SuperCut


Регулировка косильных струн выполняется автоматически. Отрезной нож в защите автоматически обрезает косильные струны до нужной длины.

Если косильные струны короче 40 мм, их нельзя регулировать автоматически.

- ▶ Выключить мотокосу и вынуть штекер кабеля питания из гнезда.
- ▶ Вручную вытянуть косильные струны.
- ▶ Если не удастся вытянуть косильные струны: заменить косильные струны.
Насадка катушки пуста.


12 После работы

12.1 После работы

- ▶ Выключить мотокосу, перевести фиксирующий рычаг в положение  и вынуть штекер кабеля питания из гнезда.
- ▶ Если мотокоса мокрая Просушить мотокосу.
- ▶ Очистить мотокосу.
- ▶ Очистить защиту.
- ▶ Очистить режущий инструмент.
- ▶ Если установлен металлический режущий инструмент: смонтировать подходящую защиту для транспортировки.

13 Транспортировка

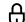
13.1 Транспортировка мотокосы

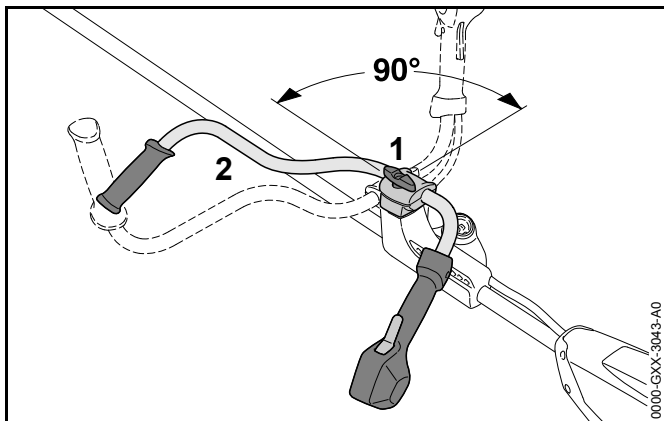
- ▶ Выключить мотокосу, перевести фиксирующий рычаг в положение  и вынуть штекер кабеля питания из гнезда.
- ▶ Если установлен металлический режущий инструмент: смонтировать подходящую защиту для транспортировки.
- ▶ Мотокосу нести одной рукой за шток так, чтобы режущий инструмент был обращен назад и мотокоса была сбалансирована.

- ▶ При транспортировке мотококосы на автомобиле: предохранить мотокоосу от опрокидывания и смещения.

14 Хранение

14.1 Хранение мотококосы


- ▶ Выключить мотокоосу, перевести фиксирующий рычаг в положение  и вынуть штекер кабеля питания из гнезда.
- ▶ Если установлен металлический режущий инструмент: смонтировать подходящую защиту для транспортировки.




- ▶ Ослабить верстачный винт (1) и выкрутить настолько, чтобы трубчатая рукоятка (2) могла вращаться.
- ▶ Повернуть трубчатую рукоятку (2) на 90° против часовой стрелки и откинуть ее вниз.
- ▶ Прочно затянуть верстачный винт (1).
- ▶ Хранить мотокоосу так, чтобы выполнялись следующие условия:
 - Мотокоса недоступна для детей.
 - Мотокоса чистая и сухая.
- ▶ При хранении мотококосы дольше 3 месяцев: демонтировать режущий инструмент.

15 Очистка

15.1 Чистка мотококосы

- ▶ Выключить мотокоосу, перевести фиксирующий рычаг в положение  и вынуть штекер кабеля питания из гнезда.
- ▶ Очистить мотокоосу влажной тряпкой.

15.2 Очистить защиту и режущий инструмент

- ▶ Выключить мотокоосу, перевести фиксирующий рычаг в положение  и вынуть штекер кабеля питания из гнезда.
- ▶ Очистить защиту и режущий инструмент влажной тряпкой или мягкой щеткой.

16 Техническое обслуживание

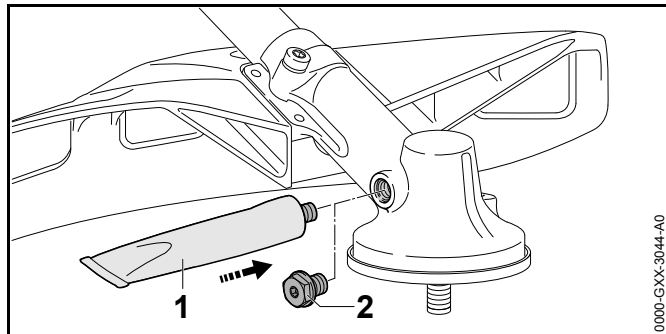
16.1 Интервалы технического обслуживания

Интервалы технического обслуживания зависят от окружающих условий и условий труда. STIHL рекомендует следующие интервалы технического обслуживания:

Через каждые 50 часов

- ▶ Смазать редуктор.

16.2 Смазка редуктора



- ▶ Вывернуть резьбовую пробку (2).
- ▶ Если на резьбовой пробке (2) не видно смазки:
 - ▶ Ввернуть тюбик "редукторная смазка STIHL" (1).
 - ▶ Вдавить 5 г редукторной смазки STIHL в корпус редуктора.
 - ▶ Вывернуть тюбик "редукторная смазка STIHL" (1).
 - ▶ Ввернуть и надежно затянуть резьбовую пробку (2).
 - ▶ Включить мотокосу на 1 минуту. Редукторная смазка STIHL равномерно распределяется.

16.3 Заточка и балансировка металлического режущего инструмента

Для правильной заточки и балансировки металлических режущих инструментов требуется большой навык.

STIHL рекомендует выполнять заточку и балансировку металлических режущих инструментов у дилера STIHL.

- ▶ Выполнять заточку металлических режущих инструментов в соответствии с описанием в руководстве по эксплуатации и упаковке используемого режущего инструмента.

17 Ремонт

17.1 Ремонт мотокосы и режущего инструмента

Пользователь не должен самостоятельно ремонтировать мотокосу и режущий инструмент.

- ▶ Если мотокоса или режущий инструмент повреждены: не использовать мотокосу или режущий инструмент и обратиться к дилеру STIHL.

18 Устранение неисправностей

18.1 Устранение неисправностей мотокосы и аккумулятора

Неисправность	Светодиоды на аккумуляторе	Причина	Принимаемые меры
Мотокоса при включении не запускается.	Мигает 1 зеленый светодиод.	Слишком низкий уровень заряда аккумулятора.	► Зарядить аккумулятор в соответствии с описанием в руководстве по эксплуатации зарядных устройств STIHL AL 101, 300, 500.
	Светится 1 красный светодиод.	Аккумулятор перегрелся или переохладился.	► Вынуть штекер кабеля питания из гнезда. ► Дать аккумулятору остыть или нагреться.
	Мигают 3 красных светодиода.	Мотокоса неисправна.	► Вынуть штекер кабеля питания из гнезда и вставить обратно ► Включить мотокоосу. ► Если 3 красных светодиода продолжают мигать: не использовать мотокоосу и обратиться к дилеру STIHL.
	Светятся 3 красных светодиода.	Мотокоса перегрелась.	► Вынуть штекер кабеля питания из гнезда. ► Дать мотокоосе остыть.
	Мигают 4 красных светодиода.	Неполадки, связанные с аккумулятором.	► Вынуть штекер кабеля питания из гнезда и вставить обратно. ► Включить мотокоосу. ► Если 4 красных светодиода продолжают мигать: Не использовать аккумулятор и обратиться к дилеру STIHL.
		Нарушен электрический контакт между мотокосой и аккумулятором.	► Вынуть штекер кабеля питания из гнезда и вставить обратно.
		Влага на мотокоосе или аккумуляторе.	► Просушить мотокоосу или аккумулятор.
Мотокоса отключается во время эксплуатации.	Светятся 3 красных светодиода.	Мотокоса перегрелась.	► Вынуть штекер кабеля питания из гнезда. ► Дать мотокоосе остыть.

Неисправность	Светодиоды на аккумуляторе	Причина	Принимаемые меры
		Сбой электропитания.	<ul style="list-style-type: none"> ▶ Вынуть штекер кабеля питания из гнезда и вставить обратно. ▶ Включить мотокоосу.
Слишком короткий период эксплуатации мотокоосы.		Аккумулятор заряжен не полностью.	▶ Полностью зарядить аккумулятор в соответствии с описанием в руководстве по эксплуатации зарядных устройств STIHL AL 101, 300, 500.
		Ресурс аккумулятора исчерпан.	▶ заменить аккумулятор.

19 Технические данные

19.1 Мотокоса STIHL FSA 130

- Совместимые аккумуляторы:
 - STIHL AR
 - STIHL AP вместе с "поясной сумкой AP с кабелем питания"
- Вес без режущего инструмента и защиты: 4,5 кг
- Длина без режущего инструмента: 1750 мм

19.2 Уровни шума и вибрации

Показатель К для уровня звукового давления составляет 2 дБ(А). Показатель К для уровня звукового давления составляет 2 дБ(А). Показатель К для значения уровня вибрации составляет 2 м/с².

STIHL рекомендует работать в наушниках.

Использование с косильной головкой

- Уровень звукового давления L_{pA} согласно EN 50636-2-91: 83 дБ(А)
- Уровень звуковой мощности L_{wA} согласно EN 50636-2-91: 94 дБ(А)
- Показатель уровня вибраций a_{hv} согласно EN 50636-2-91:
 - Рукоятка управления: 1,1 м/с²
 - Левая рукоятка: 1,9 м/с²

Использование с металлическим режущим инструментом

- Уровень звукового давления L_{pA} согласно EN 50636-2-91: 82 дБ(А)
- Уровень звуковой мощности L_{wA} согласно EN 50636-2-91: 94 дБ(А)
- Показатель уровня вибраций a_{hv} согласно EN 50636-2-91:
 - Рукоятка управления: 1,4 м/с²
 - Левая рукоятка: 1,9 м/с²

Указанные значения уровня вибрации были получены в соответствии с нормированной процедурой проверки и могут использоваться для сравнения электрических устройств. В зависимости от конкретного применения фактические значения уровня вибрации могут отличаться от указанных. Указанные значения уровня вибрации могут использоваться для первичной оценки вибрационной нагрузки. Необходимо оценить фактическую вибрационную нагрузку. При этом также может учитываться время, в течение которого электрическое устройство было отключено, и время, в течение которого оно было включено, но работало вхолостую.

19.3 REACH

REACH – это регламент ЕС для регистрации, оценки и допуска химических веществ.

Сведения для выполнения регламента REACH указаны на странице www.stihl.com/reach.

19.4 Установленный срок службы

Полный установленный срок службы – до 30 лет.

Для выработки установленного срока службы необходимы своевременное техническое обслуживание и уход согласно руководству по эксплуатации.

20 Комбинации режущих инструментов, защиты и системы ношения

20.1 Комбинации режущих инструментов, защиты и системы ношения

Режущий инструмент	Защита	Система ношения
<p>Косильная головка с косильными струнами "круглая, малозумная" диаметром 2,4 мм</p> <ul style="list-style-type: none"> – Косильная головка AutoCut 25-2 – Косильная головка AutoCut C 26-2 – Косильная головка DuroCut 20-2 – Косильная головка SuperCut 20-2 – Косильная головка TrimCut 31-2 <p>Косильная головка с косильными струнами "круглая, малозумная" диаметром 2,7 мм</p> <ul style="list-style-type: none"> – Косильная головка AutoCut 36-2 – Косильная головка FixCut 31-2 	<ul style="list-style-type: none"> – Защита для косильных головок – Универсальная головка с фартуком и отрезным ножом 	<ul style="list-style-type: none"> – Аккумулятор STIHL AR с амортизационной прокладкой – Поясная сумка AP с кабелем питания и одноплечим ремнем – Система ношения с встроенным поясным ремнем AP и с амортизационной прокладкой
<ul style="list-style-type: none"> – Режущий диск для травы 230-2 – Режущий диск для травы 230-4 – Режущий диск для травы 230-8 – Режущий диск для травы 260-2 – Нож для густой поросли 250-3 	<ul style="list-style-type: none"> – Универсальная защита без фартука 	
<ul style="list-style-type: none"> – Пильный диск 200-22 	<ul style="list-style-type: none"> – Упор 	<ul style="list-style-type: none"> – Аккумулятор STIHL AR с амортизационной прокладкой – Система ношения с встроенным поясным ремнем AP и с амортизационной прокладкой

21 Запасные части и принадлежности

21.1 Запасные части и принадлежности

STIHL® Этими символами обозначены оригинальные запчасти и принадлежности STIHL.

STIHL рекомендует использовать оригинальные запчасти STIHL и оригинальные принадлежности STIHL.

Оригинальные запасные части STIHL и оригинальные принадлежности STIHL можно купить у дилера STIHL.

22 Утилизация

22.1 Утилизация мотокосы

Информацию об утилизации можно получить у дилера STIHL.

- ▶ Мотокосу, защиту, режущий инструмент, принадлежности и упаковку утилизировать согласно соответствующим предписаниям и без ущерба для окружающей среды.

23 Сертификат соответствия ЕС

23.1 Мотокоса STIHL FSA 130

ANDREAS STIHL AG & Co. KG
Badstraße 115
D-71336 Waiblingen
Deutschland

заявляет под собственную ответственность, что

- Конструкция: Аккумуляторная мотокоса
- Заводская марка: STIHL
- Серия: FSA 130

– Серийный идентификационный номер: 4867

соответствует положениям директив 2011/65/EU, 2006/42/EG, 2014/30/EU и 2000/14/EG, а также была разработана и изготовлена в соответствии с редакциями следующих норм, действующими на момент изготовления: EN 55014-1, EN 55014-2, EN 60335-1 и EN ISO 12100 с учетом стандарта EN 50636-2-91.

Измеренный и гарантированный уровень звуковой мощности определен согласно директиве 2000/14/EG, приложение V.

Участвующая уполномоченная организация: TÜV Rheinland Product Safety GmbH, Am Grauen Stein, 51105 Köln, Deutschland

Использование с косильной головкой

- Измеренный уровень звуковой мощности: 94 дБ(A)
- Гарантированный уровень звуковой мощности: 96 дБ(A)

Использование с металлическим режущим инструментом

- Измеренный уровень звуковой мощности: 94 дБ(A)
- Гарантированный уровень звуковой мощности: 96 дБ(A)

Техническая документация вместе с Produktzulassung (свидетельство о допуске изделия) хранятся в головном офисе компании ANDREAS STIHL AG & Co. KG.

Год выпуска, страна происхождения и номер изделия указаны на мотопиле.

Waiblingen, 01.03.2017 г.

ANDREAS STIHL AG & Co. KG

Ваш



Томас Эльзнер, Руководитель отдела управления продукцией и услуг

Горячая линия: +7 727 225 55 17

23.2 EAC



Информация о сертификатах соответствия техническим регламентам Таможенного Союза и иных документах, подтверждающих соответствие продукции требованиям Таможенного Союза, доступна в интернете на сайте производителя www.stihl.ru/eac а также может быть запрошена по номерам телефонов бесплатной горячей линии в вашей стране, 24.

24 Адреса

24.1 Дочерние компании STIHL

В Российской Федерации:

ООО «Андреас Штиль Маркетинг»
ул. Тамбовская 12/В, оф. 52
БЦ «Информ Футуре»
192007 Санкт-Петербург, Россия
Горячая линия: +7 800 4444 180

24.2 Представительства STIHL

В Белоруссии:

Представительство
ANDREAS STIHL AG & Co. KG
ул. К. Цеткин, 51-11а
220004 Минск, Белоруссия
Горячая линия: +375 17 200 23 76

В Казахстане:

Представительство
ANDREAS STIHL AG & Co. KG
ул. Шагабутдинова, 125А, оф. 2
050026 Алматы, Казахстан

0458-726-1821-A

russisch



www.stihl.com



0458-726-1821-A