

# STIHL®

## STIHL SE 122

Gebrauchsanleitung  
Instruction Manual  
Notice d'emploi  
Manual de instrucciones



Skótselanvisning  
Käyttöohje  
Istruzioni d'uso  
Betjeningsvejledning  
Bruksanvisning  
Instruções de serviço  
Návod na obsluhu  
Handleiding  
Инструкция по эксплуатации  
Lietošanas instrukcija  
οδηγίες χρήσης  
取扱説明書  
Instrukcja użytkowania  
Kasutusjuhend  
Eksploataavimo instrukcija  
Ръководство за употреба  
Instrucţiuni de utilizare  
Uputstvo za upotrebu



- |   |   |
|---|---|
| <b>(D)</b> Gebrauchsanleitung<br>1 - 17                 | <b>(GR)</b> οδηγίες χρήσης<br>244 - 261             |
| <b>(GB)</b> Instruction Manual<br>18 - 34               | <b>(J)</b> 取扱説明書<br>262 - 279                       |
| <b>(F)</b> Notice d'emploi<br>35 - 52                   | <b>(PL)</b> Instrukcja użytkowania<br>280 - 297     |
| <b>(E)</b> Manual de instrucciones<br>53 - 70           | <b>(EST)</b> Kasutusjuhend<br>298 - 314             |
| <b>(S)</b> Skötselanvisning<br>71 - 87                  | <b>(LT)</b> Eksploatavimo instrukcija<br>315 - 330  |
| <b>(FIN)</b> Käyttöohje<br>88 - 104                     | <b>(BG)</b> Ръководство за<br>употреба<br>331 - 349 |
| <b>(I)</b> Istruzioni d'uso<br>105 - 122                | <b>(RO)</b> Instrucțiuni de utilizare<br>350 - 366  |
| <b>(DK)</b> Betjeningsvejledning<br>123 - 138           | <b>(SRB)</b> Uputstvo za upotrebu<br>367 - 383      |
| <b>(N)</b> Bruksanvisning<br>139 - 154                  |   |
| <b>(P)</b> Instruções de serviço<br>155 - 172           |   |
| <b>(SK)</b> Návod na obsluhu<br>173 - 189               |   |
| <b>(NL)</b> Handleiding<br>190 - 207                    |   |
| <b>(RUS)</b> Инструкция по<br>эксплуатации<br>208 - 226 |   |
| <b>(LV)</b> Lietošanas instrukcija<br>227 - 243         |   |

## Inhaltsverzeichnis

Zu dieser Gebrauchsanleitung	2
Sicherheitshinweise und Arbeitstechnik	2
Gerät feststellen	5
Gerät komplettieren	5
Gerät elektrisch anschließen	6
Gerät einschalten	7
Arbeiten	8
Gerät ausschalten	8
Nach der Arbeit	9
Behälter entleeren	9
Filterelement reinigen	10
Filterelement ersetzen	10
Wartungs- und Pflegehinweise	11
Verschleiß minimieren und Schäden vermeiden	12
Betriebsstörungen beheben	12
Wichtige Bauteile	14
Technische Daten	15
Reparaturhinweise	16
Entsorgung	16
EG Konformitätserklärung	16
Anschriften	17

Original Gebrauchsanleitung

Gedruckt auf chlorfrei gebleichtem Papier.  
Druckfarben enthalten pflanzliche Öle. Papier ist recycelbar.© ANDREAS STIHL AG & Co. KG, 2015  
0458-649-9921-A - VA0.D15.  
0000000990\_015\_D


Verehrte Kundin, lieber Kunde,  
vielen Dank, dass Sie sich für ein  
Qualitätserzeugnis der Firma STIHL  
entschieden haben.

Dieses Produkt wurde mit modernen  
Fertigungsverfahren und  
umfangreichen  
Qualitätssicherungsmaßnahmen  
hergestellt. Wir sind bemüht alles zu tun,  
damit Sie mit diesem Gerät zufrieden  
sind und problemlos damit arbeiten  
können.

Wenn Sie Fragen zu Ihrem Gerät  
haben, wenden Sie sich bitte an Ihren  
Händler oder direkt an unsere  
Vertriebsgesellschaft.

Ihr



Dr. Nikolas Stihl

Diese Gebrauchsanleitung ist urheberrechtlich geschützt. Alle Rechte bleiben vorbehalten, besonders das Recht der Vervielfältigung, Übersetzung und der Verarbeitung mit elektronischen Systemen.

## Zu dieser Gebrauchsanleitung

### Bildsymbole

---

Sämtliche Bildsymbole, die auf dem Gerät angebracht sind, sind in dieser Gebrauchsanleitung erklärt.

### Kennzeichnung von Textabschnitten

---



#### ! WARNUNG

Warnung vor Unfall- und Verletzungsgefahr für Personen sowie vor schwerwiegenden Sachschäden.



#### ! HINWEIS

Warnung vor Beschädigung des Gerätes oder einzelner Bauteile.

### Technische Weiterentwicklung

---

STIHL arbeitet ständig an der Weiterentwicklung sämtlicher Maschinen und Geräte; Änderungen des Lieferumfanges in Form, Technik und Ausstattung müssen wir uns deshalb vorbehalten.

Aus Angaben und Abbildungen dieser Gebrauchsanleitung können deshalb keine Ansprüche abgeleitet werden.

## Sicherheitshinweise und Arbeitstechnik



Besondere Sicherheitsmaßnahmen sind bei diesem Gerät nötig. Der Stromanschluss eröffnet besondere Gefahrenquellen.



Die gesamte Gebrauchsanleitung vor der ersten Inbetriebnahme aufmerksam lesen und für späteren Gebrauch sicher aufbewahren. Nichtbeachten der Gebrauchsanleitung kann lebensgefährlich sein.



#### ! WARNUNG

- Kinder oder Jugendliche dürfen nicht mit dem Gerät arbeiten. Kinder beaufsichtigen, um sicherzustellen, dass sie nicht mit dem Gerät spielen.
- Gerät nur an Personen weitergeben oder ausleihen, die mit diesem Modell und seiner Handhabung vertraut sind – stets die Gebrauchsanleitung mitgeben.
- Vor allen Arbeiten am Gerät, z. B. Reinigung, Wartung, Austausch von Teilen – **Netzstecker ziehen!**

Länderbezogene Sicherheitsvorschriften, z. B. von Berufsgenossenschaften, Sozialkassen, Behörden für Arbeitsschutz und andere beachten.

Wird das Gerät nicht benutzt, ist es so abzustellen, dass niemand gefährdet wird. Gerät vor unbefugtem Zugriff sichern, Netzstecker ziehen.

Das Gerät darf nur von Personen benutzt werden, die in dessen Benutzung und Handhabung unterwiesen sind, oder den Nachweis erbringen, dass sie das Gerät sicher bedienen können.

Das Gerät kann von Personen mit eingeschränkter physischer, sensorischer oder geistiger Fähigkeiten oder mangelnder Erfahrung und Wissen benutzt werden, sofern sie beaufsichtigt und für den sicheren Umgang mit dem Gerät eingewiesen wurden um die damit verbundenen Gefahren zu verstehen.

Der Benutzer ist verantwortlich für Unfälle oder Gefahren, die gegenüber anderen Personen oder deren Eigentum auftreten.

Wer zum ersten Mal mit dem Gerät arbeitet: Vom Verkäufer oder von einem anderen Fachkundigen erklären lassen, wie man damit sicher umgeht.

Vor jedem Arbeitsbeginn Gerät auf vorschriftsmäßigen Zustand prüfen. Besonders auf Anschlussleitung, Netzstecker und Sicherheitseinrichtungen achten.

Anschlussleitung regelmäßig auf Anzeichen einer Verletzung oder Alterung untersuchen. Gerät mit nicht einwandfreier Anschlussleitung nicht in Betrieb nehmen – **Lebensgefahr durch Stromschlag!**

Anschlussleitung nicht zum Ziehen oder Transportieren des Gerätes verwenden.

An die Gerätesteckdose nur Elektrowerkzeuge anschließen – siehe "Gerät elektrisch anschließen" und "Gerät einschalten".

Zum Reinigen des Gerätes keine Hochdruckreiniger verwenden. Der harte Wasserstrahl kann Teile des Gerätes beschädigen.

Saugeroberteil niemals mit Wasser abspritzen – **Kurzschlussgefahr!**

### Zubehör und Ersatzteile

Nur solche Teile oder Zubehöre anbauen, die von STIHL für dieses Gerät zugelassen sind oder technisch Gleichartige. Bei Fragen dazu an einen Fachhändler wenden. Nur hochwertige Teile oder Zubehöre verwenden. Ansonsten kann die Gefahr von Unfällen oder Schäden am Gerät bestehen.

STIHL empfiehlt STIHL Original Teile und Zubehör zu verwenden. Diese sind in ihren Eigenschaften optimal auf das Produkt und die Anforderungen des Benutzers abgestimmt.

Keine Änderungen am Gerät vornehmen – die Sicherheit kann dadurch gefährdet werden. Für Personen- und Sachschäden, die bei der Verwendung nicht zugelassener Anbaugeräte auftreten, schließt STIHL jede Haftung aus.

### Einsatzbereiche

Das Gerät ist für die gewerbliche Nutzung geeignet, wie z. B. in Hotels, Schulen, Krankenhäusern, Industrie, Läden, Büros, Vermietergeschäften.

Aufsaugen trockener, nicht brennbarer Materialien (Staub, Schmutz, Glassplitter, Späne, Sand etc.) und nicht brennbarer Flüssigkeiten (Schmutzwasser, verschüttete Säfte u. ä.)



Weder heiße Materialien (heiße Asche, brennbare explosive Stäube, glimmende Zigarettenstummel etc.), noch feuergefährliche Flüssigkeiten (Benzin, Verdünnung etc.), sowie aggressive Flüssigkeiten (Säuren, Laugen) saugen – **Brand- bzw. Explosionsgefahr!**

Das Gerät ist nicht für das Saugen gesundheitsgefährdender Stäube geeignet.

Der Einsatz des Gerätes für andere Zwecke ist nicht zulässig und kann zu Unfällen oder Schäden am Gerät führen. Keine Änderungen am Gerät vornehmen – auch dies kann zu Unfällen oder Schäden am Gerät führen.

### Gerät transportieren

Zum sicheren Transport in und auf Fahrzeugen das Gerät rutsch- und kippstabil mit Bändern befestigen.

Gerät nicht kippen, wenn sich Flüssigkeit im Behälter befindet.

Vor dem Transport alle Verriegelungen am Behälter schließen.

### Vor dem Arbeiten

#### **Gerät prüfen**

- Schalter muss sich leicht auf 0 betätigen lassen
- Schalter muss sich in Stellung 0 befinden

Das Gerät darf nur in betriebssicherem Zustand betrieben werden – **Unfallgefahr!**

Gerät nur dann in Betrieb nehmen, wenn alle Bauteile unbeschädigt und fest montiert sind.

Vor dem Aufsaugen von Flüssigkeiten oder nassen Stoffen Filtersack entfernen und die Funktion des Schwimmers überprüfen. Immer mit Filterelement arbeiten.

Keine Änderung an den Bedienungs- und Sicherheitseinrichtungen vornehmen

#### **Elektrischer Anschluss**

Stromschlaggefahr vermindern:

- Spannung und Frequenz des Gerätes (siehe Typenschild) müssen mit Spannung und Frequenz des Netzes übereinstimmen
- Anschlussleitung, Netzstecker und Verlängerungsleitung auf Beschädigungen prüfen. Beschädigte Leitungen, Kupplungen und Stecker oder den Vorschriften nicht entsprechende Anschlussleitungen dürfen nicht verwendet werden

- elektrischer Anschluss nur an einer vorschriftsmäßig installierten Steckdose
- Nur Verlängerungsleitungen verwenden, die den Vorschriften für den jeweiligen Anwendungsfall entsprechen.
- Isolierung von Anschluss- und Verlängerungsleitung, Stecker und Kupplung in einwandfreiem Zustand

Anschluss- und Verlängerungsleitung sachgemäß verlegen:

- Mindestquerschnitte der einzelnen Leitungen beachten – siehe "Gerät elektrisch anschließen"
- Anschlussleitung so verlegen und kennzeichnen, dass sie nicht beschädigt und niemand gefährdet werden kann – **Stolpergefahr!**
- Die Verwendung ungeeigneter Verlängerungsleitungen kann gefährlich sein. Nur Verlängerungsleitungen verwenden, die für den Außeneinsatz zugelassen und entsprechend gekennzeichnet sind, sowie einen ausreichenden Leitungsquerschnitt haben
- Stecker und Kupplung der Verlängerungsleitung müssen spritzwassergeschützt sein oder so verlegt werden, dass sie nicht mit Wasser in Berührung kommen können – Stecker und Kupplung der Verlängerungsleitung dürfen nicht im Wasser liegen
- nicht an Kanten, spitzen oder scharfen Gegenständen scheuern lassen

- nicht durch Türritzen oder Fensterspalten quetschen
- bei verschlungenen Leitungen – Netzstecker ziehen und Kabel entwirren
- Kabeltrommeln immer ganz abwickeln, um Brandgefahr durch Überhitzung zu vermeiden

### Während der Arbeit



Bei Beschädigung der Anschlussleitung sofort den Netzstecker ziehen – **Lebensgefahr durch Stromschlag!**

Anschlussleitung nicht durch Überfahren, Quetschen, Zeren usw. beschädigen.

Netzstecker nicht durch Ziehen an der Anschlussleitung aus der Steckdose ziehen, am Netzstecker anfassen.

Netzstecker, Anschluss- und Verlängerungsleitung, sowie elektrische Steckverbindungen nur mit trockenen Händen anfassen.

Elektrogeräte niemals mit Wasser abspritzen – **Kurzschlussgefahr!**

Bei drohender Gefahr bzw. im Notfall – Schalter **0** stellen.

Gerät niemals unbeaufsichtigt laufen lassen.

Gerät nicht im Regen stehen lassen.

Gerät nur stehend betreiben. Gerät nicht abdecken, auf ausreichende Motorbelüftung achten.

Nur mit unbeschädigtem Filterelement saugen.

Bei Schaumentwicklung oder austretender Flüssigkeit Arbeit sofort beenden, Netzstecker ziehen und Behälter entleeren.

Falls das Gerät nicht bestimmungsgemäßer Beanspruchung (z. B. Gewalteinwirkung durch Schlag oder Sturz) ausgesetzt wurde, unbedingt vor weiterem Betrieb auf betriebssicheren Zustand prüfen – siehe auch "Vor dem Arbeiten". Auch die Funktionstüchtigkeit der Sicherheitseinrichtungen prüfen. Nichtbetriebssicheres Gerät auf keinen Fall weiter benutzen. Im Zweifelsfall Fachhändler aufsuchen.

Vor dem Verlassen des Gerätes: Gerät ausschalten – Netzstecker ziehen.

### Nach der Arbeit

Netzstecker aus der Steckdose ziehen

Netzstecker nicht durch Ziehen an der Anschlussleitung aus der Steckdose ziehen, am Netzstecker anfassen.

Gerät von Staub und Schmutz reinigen – keine Fett lösenden Mittel verwenden.

### Wartung und Reparaturen



**! WARNUNG**  
Vor allen Arbeiten am Gerät: Netzstecker aus der Steckdose ziehen.

- Nur hochwertige Ersatzteile verwenden. Ansonsten kann die Gefahr von Unfällen oder Schäden am Gerät bestehen. Bei Fragen dazu an einen Fachhändler wenden.
- Arbeiten am Gerät (z. B. das Ersetzen einer beschädigten Anschlussleitung) dürfen nur von autorisierten Fachhändlern oder qualifizierten Elektro-Fachkräften ausgeführt werden, um Gefährdungen zu vermeiden.

Kunststoffteile mit einem Tuch reinigen. Scharfe Reinigungsmittel können den Kunststoff beschädigen.

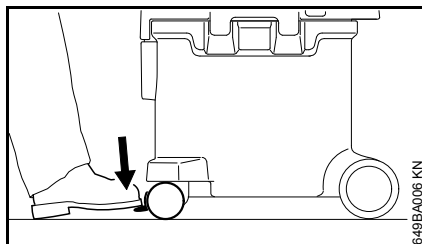
Kühlluftschlitze im Motorgehäuse bei Bedarf reinigen.

Gerät regelmäßig warten. Nur Wartungsarbeiten und Reparaturen ausführen, die in der Gebrauchsanleitung beschrieben sind. Alle anderen Arbeiten von einem Fachhändler ausführen lassen.

STIHL empfiehlt STIHL Original Ersatzteile zu verwenden. Diese sind in ihren Eigenschaften optimal auf das Gerät und die Anforderungen des Benutzers abgestimmt.

STIHL empfiehlt Wartungsarbeiten und Reparaturen nur beim STIHL Fachhändler durchführen zu lassen. STIHL Fachhändlern werden regelmäßig Schulungen angeboten und technische Informationen zur Verfügung gestellt.

## Gerät feststellen



Um das Gerät an einem Ort zu positionieren, kann an dem Lenkroller der Feststeller eingelegt werden.

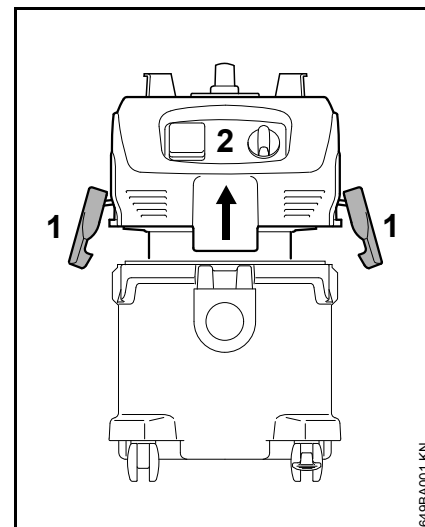
## Gerät komplettieren

Vor der ersten Inbetriebnahme müssen bei den Geräten verschiedene Zubehörteile montiert werden.

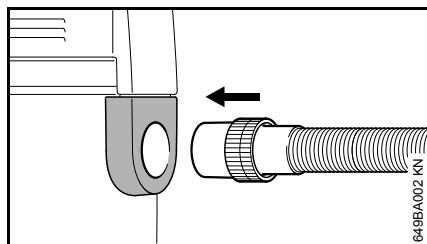


### WARNUNG

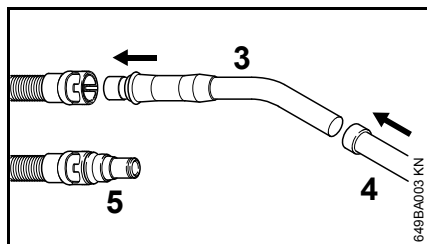
Netzstecker erst in die Steckdose stecken, wenn das Gerät komplett montiert ist.



- Klammern (1) öffnen
- Saugerteil (2) senkrecht nach oben abnehmen
- Zubehör aus dem Behälter nehmen
- Filtersackmuffe bis zum Anschlag auf den Saugstutzen stecken (siehe Anleitung auf dem Filtersack)
- Saugerteil (2) aufsetzen und Klammern (1) schließen – auf korrekten Sitz der Klammern achten



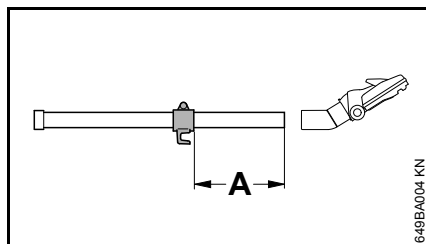
- Saugschlauch in den Saugstutzen stecken



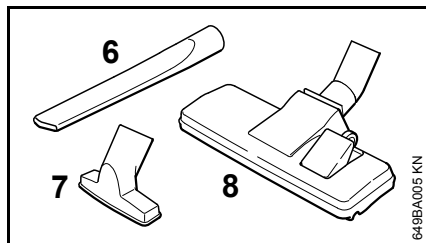
- Handrohr (3) in die Muffe des Saugschlauches stecken
- Saugrohr (4) auf das Handrohr stecken

Zum Anschluss anderer Werkzeuge (z. B. Schleifmaschine):

- Adapter für Elektrowerkzeug (5) (bei SE 122 E im Lieferumfang enthalten) am Saugschlauch anstelle des Handrohres anschließen



- Saugrohrhalter im Abstand (A) von ca. 20 cm von der Unterkante über das Saugrohr schieben und montieren



- Je nach Einsatz des Saugers Fugendüse (6), Universaldüse (7) oder Bodendüse (8) auf das Saugrohr stecken

## Gerät elektrisch anschließen

Spannung und Frequenz des Gerätes (siehe Typenschild) muss mit Spannung und Frequenz des Netzanschlusses übereinstimmen.

Die Mindestabsicherung des Netzanschlusses muss entsprechend der Vorgabe in den Technischen Daten ausgeführt sein – siehe "Technische Daten".

Das Gerät muss an die Spannungsversorgung über einen Fehlerstromschutzschalter angeschlossen werden, der die Stromzufuhr unterbricht, wenn der Differenzstrom zur Erde 30 mA überschreitet.

Der Netzanschluss muss IEC 60364 sowie den länderbezogenen Vorschriften entsprechen.

## Verlängerungsleitung

Die Verlängerungsleitung muss von ihrer Bauart her mindestens die gleichen Eigenschaften erfüllen wie die Anschlussleitung am Gerät. Kennzeichnung zur Bauart (Typbezeichnung) an der Anschlussleitung beachten.

Die Adern in der Leitung müssen, abhängig von Netzspannung und Leitungslänge, den aufgeführten Mindestquerschnitt haben.



Leitungslänge	Mindestquerschnitt
<b>220 V – 240 V:</b>	
bis 20 m	1,5 mm <sup>2</sup>
20 m bis 50 m	2,5 mm <sup>2</sup>
<b>100 V – 127 V:</b>	
bis 10 m	AWG 14 / 2,0 mm <sup>2</sup>
10 m bis 30 m	AWG 12 / 3,5 mm <sup>2</sup>

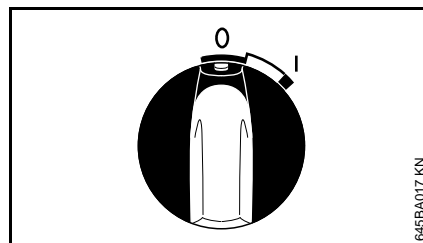
### Anschluss an die Netzsteckdose

Vor Anschluss an die Spannungsversorgung prüfen, ob Gerät ausgeschaltet ist – siehe "Gerät ausschalten"

- Netzstecker des Gerätes oder Netzstecker der Verlängerungsleitung in vorschriftsmäßig installierte Steckdose stecken

## Gerät einschalten

### SE 122



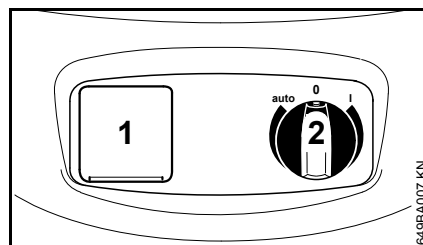
#### Schalterstellungen

Schalterstellung **0** – Sauger ist ausgeschaltet

Schalterstellung **I** – Sauger ist eingeschaltet

- Zum Einschalten Geräteschalter auf Stellung **I** drehen

### SE 122 E



Elektrowerkzeuge können an die Gerätesteckdose (1) angeschlossen werden. Anschlussleistung der Gerätesteckdose beachten – siehe "Technische Daten".

- Vor Anschluss an die Gerätesteckdose (1) den Sauger und das anzuschließende Elektrowerkzeug ausschalten
- Mit dem Schalter (2) wird das Gerät ein- oder aus- bzw. auf Automatik geschaltet. Durch Weiterdrehen des Schalters wird die Saugkraft manuell eingestellt

#### Schalterstellungen

Schalterstellung **0** – Sauger ist ausgeschaltet, die Gerätesteckdose kann nicht genutzt werden.

Schalterstellung **I** – Sauger ist eingeschaltet, die Gerätesteckdose kann nicht genutzt werden.

Schalterstellung **auto** – das an der Gerätesteckdose angeschlossene Elektrowerkzeug schaltet den Sauger über die Einschaltautomatik ein und aus.

Das angeschlossene Elektrogerät ausschalten, bevor der Geräteschalter in Stellung "**auto**" gebracht wird.

Nach dem Ausschalten läuft der Motor noch einige Sekunden nach, um den Saugschlauch zu entleeren.

- Zum Einschalten Geräteschalter auf die entsprechende Schalterstellung drehen

## Arbeiten

### Trockene Stoffe saugen

#### **WARNUNG**

**Brennbare Stoffe dürfen nicht aufgesaugt werden.**

Vor dem Aufsaugen trockener Stoffe sollte der Filtersack im Behälter eingelegt sein. Das aufgesaugte Material ist dadurch einfach zu entsorgen. Trockensaugen ohne Filtersack ist ebenfalls möglich.

#### **HINWEIS**

Nie ohne, oder mit beschädigtem Filterelement saugen.

### Flüssigkeiten saugen

#### **WARNUNG**

**Brennbare Flüssigkeiten dürfen nicht aufgesaugt werden.**

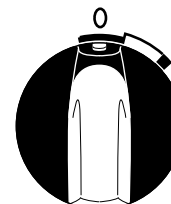
Vor dem Aufsaugen von Flüssigkeiten grundsätzlich den Filtersack entfernen und Schwimmerfunktion prüfen. Der Schwimmer unterbricht den Luftstrom, wenn der Behälter voll ist. Wird der Sauger ausschließlich für Nass-Saugen eingesetzt, sollte das Filterelement durch ein spezielles Filterelement (Sonderzubehör) ersetzt werden.

Nach dem Aufsaugen von Flüssigkeiten ist das Filterelement feucht. Ein feuchtes Filterelement kann sich schneller zusetzen, wenn trockene Stoffe

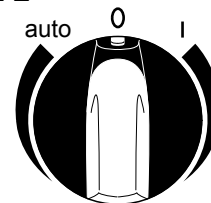
aufgesaugt werden. Aus diesem Grund sollte das Filterelement vor dem Trockensaugen getrocknet, oder durch ein trockenes Filterelement ersetzt werden.

## Gerät ausschalten

### SE 122



### SE 122 E

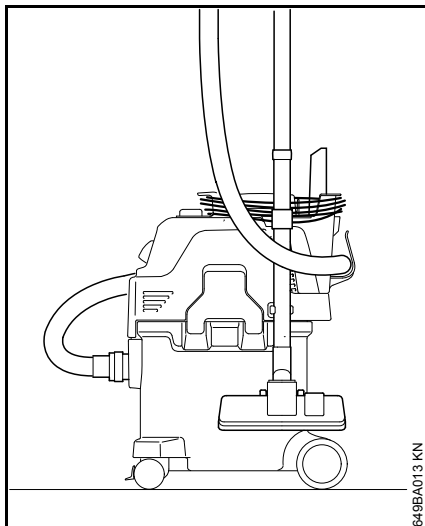


649BA020 KN

- Geräteschalter auf Stellung 0 drehen
- Netzstecker aus der Steckdose ziehen

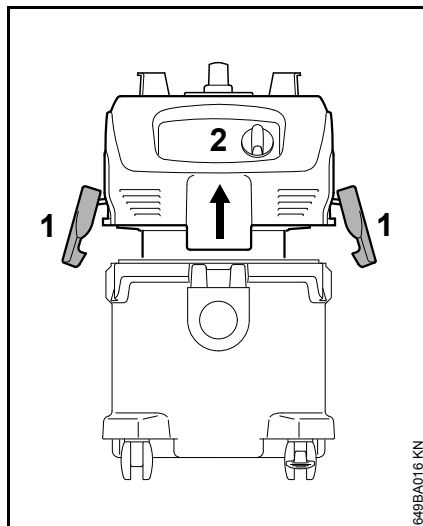
## Nach der Arbeit

- Behälter entleeren, Sauger reinigen nach dem Saugen von Flüssigkeiten:
- Saugeroberteil getrennt abstellen, damit das Filterelement trocknen kann



- Anschlussleitung um Griff und Halter aufwickeln
- Saugrohr, Saugschlauch und Zubehör an den dafür vorgesehenen Halterungen befestigen
- Sauger in einem trockenen Raum aufbewahren und vor unbefugter Benutzung schützen

## Behälter entleeren

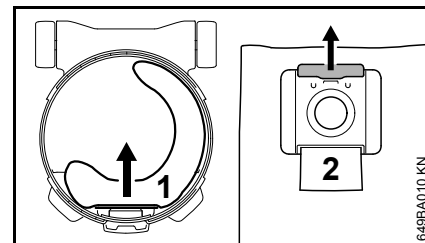


- Sauger ausschalten
- Netzstecker aus der Steckdose ziehen
- Klammern (1) öffnen
- Saugeroberteil (2) senkrecht nach oben abnehmen

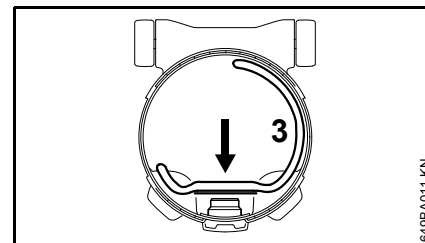
### Beim Trockensaugen ohne Filtersack und beim Nass-Saugen

- Behälter entleeren und Inhalt vorschriftsmäßig entsorgen
- weiter mit: Saugeroberteil aufsetzen

## Beim Trockensaugen mit Filtersack



- Filtersackmuffe (1) vom Saugstutzen abziehen und mit Schieber (2) verschließen
- Filtersack vorsichtig aus dem Behälter nehmen und gemäß den gesetzlichen Bestimmungen entsorgen

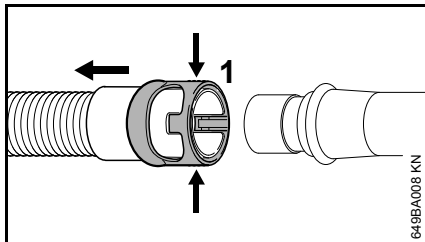


- neuen Filtersack (3) einlegen (Anleitung auf dem Filtersack)
- Filtersackmuffe bis zum Anschlag auf den Saugstutzen stecken

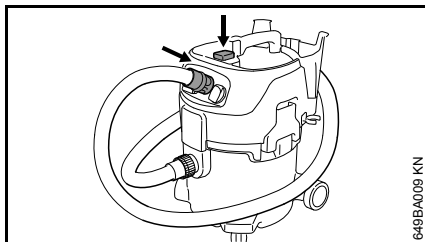
## Saugeroberteil aufsetzen

- Rand des Behälters reinigen
- Saugeroberteil aufsetzen
- vor Einstecken des Saugschlauches Muffe und Saugstutzen reinigen

## Filterelement reinigen



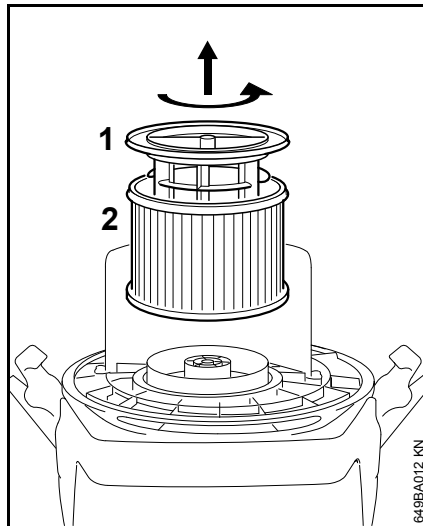
- Muffe (1) vom Saugschlauch durch zusammendrücken (Pfeile) entriegeln
- Saugschlauch abziehen
- Sauger einschalten



- Muffe fest gegen die ebene Fläche neben dem Schalter pressen – dadurch wird der Saugschlauch an der Muffe verschlossen (wie im Bild)
- Knopf der Filterreinigung 3x drücken

Das Filterelement wird dabei von abgelagertem Staub gereinigt.

## Filterelement ersetzen



- Netzstecker aus der Steckdose ziehen
- Saugerteil abnehmen und umdrehen
- Filterstützkorb (1) abdrehen
- Filterelement (2) abziehen und gemäß den gesetzlichen Bestimmungen entsorgen
- Neues Filterelement in umgekehrter Reihenfolge einbauen
- Funktion des Schwimmers prüfen: Beim Wenden des Filterstützkorb muss sich der Schwimmer leichtgängig bewegen
- Saugerteil anbauen



HINWEIS

Nie ohne, oder mit beschädigtem Filterelement saugen.

## Wartungs- und Pflegehinweise

Die Angaben beziehen sich auf normale Einsatzbedingungen. Bei erschwerten Bedingungen (starker Staubanfall etc.) und längeren täglichen Arbeitszeiten die angegebenen Intervalle entsprechend verkürzen.		vor Arbeitsbeginn	nach Arbeitseende bzw. täglich	wöchentlich	monatlich	bei Störung	bei Beschädigung	bei Bedarf
Komplettes Gerät	Sichtprüfung (Zustand)	X						
	reinigen		X					
Anschlussleitung	überprüfen	X						
	ersetzen durch Fachhändler <sup>1)</sup>						X	
Schalter	Funktionsprüfung	X						
	ersetzen durch Fachhändler <sup>1)</sup>					X	X	
Kühlluftschlitze im Motorgehäuse	reinigen							X
Filtersack	wechseln							X
Filterelement	reinigen							X
	ersetzen						X	
Behälter	entleeren		X					
Zugängliche Schrauben und Muttern	nachziehen							X
Sicherheitsaufkleber	ersetzen						X	

<sup>1)</sup> STIHL empfiehlt den STIHL Fachhändler

## Verschleiß minimieren und Schäden vermeiden

Einhalten der Vorgaben dieser Gebrauchsanleitung vermeidet übermäßigen Verschleiß und Schäden am Gerät.

Benutzung, Wartung und Lagerung des Gerätes müssen so sorgfältig erfolgen, wie in dieser Gebrauchsanleitung beschrieben.

Alle Schäden, die durch Nichtbeachten der Sicherheits-, Bedienungs- und Wartungshinweise verursacht werden, hat der Benutzer selbst zu verantworten. Dies gilt insbesondere für:

- nicht von STIHL freigegebene Änderungen am Produkt
- die Verwendung von Werkzeugen oder Zubehören, die nicht für das Gerät zulässig, geeignet oder qualitativ minderwertig sind
- nicht bestimmungsgemäße Verwendung des Gerätes
- Einsatz des Gerätes bei Sport- oder Wettbewerbs-Veranstaltungen
- Folgeschäden infolge der Weiterbenutzung des Gerätes mit defekten Bauteilen

### Wartungsarbeiten

Alle im Kapitel „Wartungs- und Pflegehinweise“ aufgeführten Arbeiten müssen regelmäßig durchgeführt werden. Soweit diese Wartungsarbeiten nicht vom Benutzer selbst ausgeführt werden können, ist damit ein Fachhändler zu beauftragen.

STIHL empfiehlt Wartungsarbeiten und Reparaturen nur beim STIHL Fachhändler durchführen zu lassen. STIHL Fachhändlern werden regelmäßig Schulungen angeboten und technische Informationen zur Verfügung gestellt.

Werden diese Arbeiten versäumt oder unsachgemäß ausgeführt, können Schäden entstehen, die der Benutzer selbst zu verantworten hat. Dazu zählen unter anderem:

- Schäden am Elektromotor infolge nicht rechtzeitig oder unzureichend durchgeführter Wartung (z. B. unzureichender Reinigung der Kühlluftführung)
- Schäden durch falschen elektrischen Anschluss (Spannung, nicht ausreichend dimensionierte Zuleitungen)
- Korrosions- und andere Folgeschäden infolge unsachgemäßer Lagerung
- Schäden am Gerät infolge Verwendung von qualitativ minderwertigen Ersatzteilen

### Verschleißteile

Manche Teile des Motorgerätes unterliegen auch bei bestimmungsgemäßigem Gebrauch einem normalen Verschleiß und müssen je nach Art und Dauer der Nutzung rechtzeitig ersetzt werden. Dazu gehören u.a.:

- Filterelement, Filtersack

## Betriebsstörungen beheben

### Störung: Motor läuft nicht an

Ursache	Behebung
Netzsicherung ist abgeschaltet	Netzsicherung prüfen bzw. einschalten
Überlastschutz hat angesprochen	Sauger ca. 5 min abkühlen lassen

### Störung: Motor läuft nicht im Automatikbetrieb

Ursache	Behebung
Elektrowerkzeug defekt oder nicht richtig eingesteckt	Elektrowerkzeug auf Funktion prüfen bzw. Stecker richtig einstecken

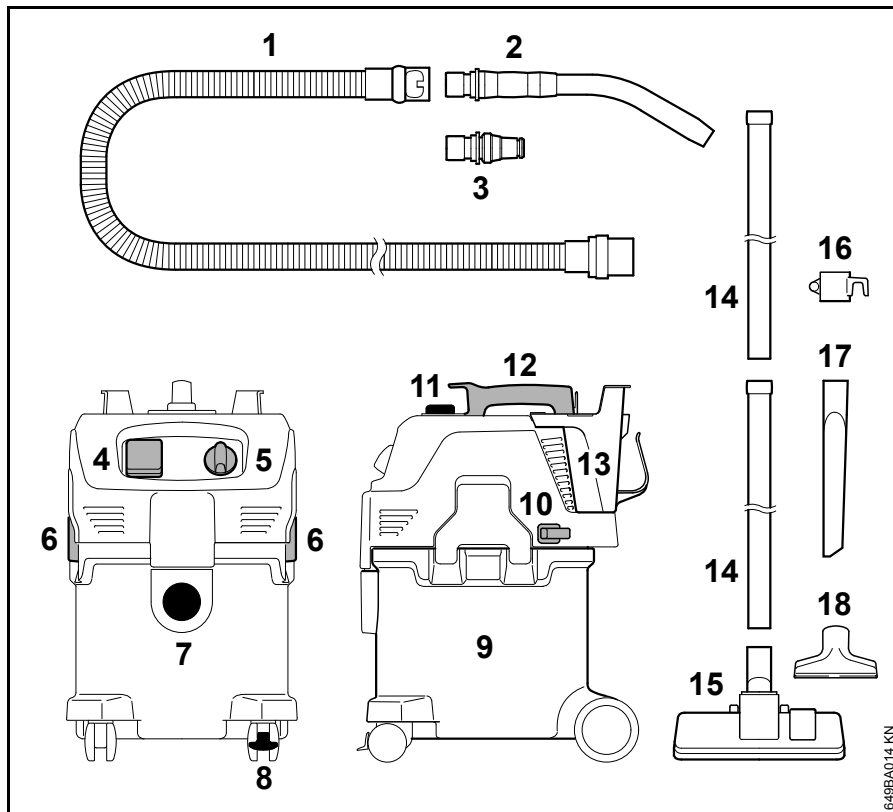
### Störung: Saugleistung vermindert

Ursache	Behebung
Saugkraft manuell auf zu geringe Saugleistung eingestellt	siehe "Saugbetrieb"
Filtersack voll	siehe "Behälter entleeren"
Saugschlauch / Düse verstopft	Saugschlauch / Düse reinigen
Filterelement verschmutzt	siehe "Filterelement reinigen" bzw. "Filterelement ersetzen"
Dichtung zwischen Saugeroberteil und Behälter verschmutzt oder defekt	Dichtung reinigen bzw. erneuern

**Störung: keine Saugleistung beim Nass-Saugen**

Ursache	Behebung
Behälter voll (Schwimmer verschließt die Saugöffnung)	siehe "Behälter entleeren"

## Wichtige Bauteile



- 1 Saugschlauch
- 2 Handrohr
- 3 Muffe für Elektrowerkzeug<sup>1)</sup>
- 4 Gerätesteckdose<sup>1)</sup>
- 5 Schalter
- 6 Klammer
- 7 Anschluss Saugschlauch
- 8 Rolle mit Feststellbremse
- 9 Behälter
- 10 Saugrohrhalter
- 11 Knopf Filterreinigung
- 12 Handgriff
- 13 Schlauchhalter
- 14 Saugrohr
- 15 Bodendüse
- 16 Saugrohrhalter
- 17 Fugendüse
- 18 Universaldüse

<sup>1)</sup> nur bei SE 122 E



## Technische Daten

### Motor

Nennspannung:	230 V - 240 V 100 V <sup>2)</sup>
Frequenz:	50 Hz 50 Hz - 60 Hz <sup>2)</sup>

Leistungsaufnahme  
max.: 1500 W

Leistungsaufnahme  
nach EN 60335-2-69: 1200 W

Anschlussleistung für  
Gerätesteckdose 2400 W

SE 122 E: 1100 W <sup>3)</sup>

Gesamtanschlussleis-  
tung SE 122 E: 2300 W <sup>3)</sup>

Netzabsicherung: 16 A  
15 A <sup>2)</sup>  
10 A <sup>1), 3)</sup>

Schutzklasse SE 122: II

Schutzklasse  
SE 122 E: I

Schutzart: IP X4

1) nur AU, NZ

2) nur JP

3) nur CH

### Leistungsdaten

max. Saugleistung Luft:	3700 l/min
max. Unterdruck:	250 mbar

### Maße

Länge ca.:	485 mm
Breite ca.:	385 mm
Höhe ca.:	600 mm
Behältervolumen:	30 l
Länge Saugschlauch	3 m
Durchmesser innen:	36 mm

### Gewicht

#### SE 122

Gerät:	ca. 10 kg
Betriebsbereit:	ca. 12,1 kg

#### SE 122 E

Gerät:	ca. 10 kg
Betriebsbereit:	ca. 12,3 kg

### Schall- und Vibrationswerte

Schalldruckpegel  $L_p$   
nach EN 60704-1 in 1 m  
Abstand 62 dB(A)

Vibrationswert  $a_{hv}$  am  
Handrohr nach  
IEC 60335-2-69 < 2,5 m/s<sup>2</sup>

Für den Schalldruckpegel beträgt der  
K-Faktor nach RL 2006/42/EG =  
2 dB(A).

### REACH

REACH bezeichnet eine EG  
Verordnung zur Registrierung,  
Bewertung und Zulassung von  
Chemikalien.

Informationen zur Erfüllung der REACH  
Verordnung (EG) Nr. 1907/2006 siehe  
[www.stihl.com/reach](http://www.stihl.com/reach)

## Reparaturhinweise

Benutzer dieses Gerätes dürfen nur Wartungs- und Pflegearbeiten durchführen, die in dieser Gebrauchsanleitung beschrieben sind. Weitergehende Reparaturen dürfen nur Fachhändler ausführen.

STIHL empfiehlt Wartungsarbeiten und Reparaturen nur beim STIHL Fachhändler durchführen zu lassen. STIHL Fachhändlern werden regelmäßig Schulungen angeboten und technische Informationen zur Verfügung gestellt.

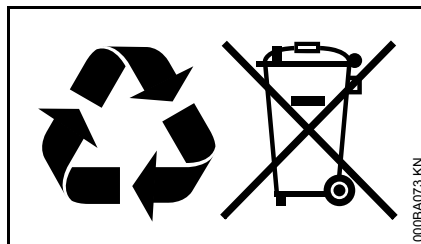
Bei Reparaturen nur Ersatzteile einbauen, die von STIHL für dieses Gerät zugelassen sind oder technisch gleichartige Teile. Nur hochwertige Ersatzteile verwenden. Ansonsten kann die Gefahr von Unfällen oder Schäden am Gerät bestehen.

STIHL empfiehlt STIHL Original-Ersatzteile zu verwenden.

STIHL Original-Ersatzteile erkennt man an der STIHL Ersatzteilnummer, am Schriftzug **STIHL** und gegebenenfalls am STIHL Ersatzteilkennzeichen **G** (auf kleinen Teilen kann das Zeichen auch allein stehen).

## Entsorgung

Bei der Entsorgung die länderspezifischen Entsorgungsvorschriften beachten.



STIHL Produkte gehören nicht in den Hausmüll. STIHL Produkt, Akkumulator, Zubehör und Verpackung einer umweltfreundlichen Wiederverwertung zuführen.

Aktuelle Informationen zur Entsorgung sind beim STIHL Fachhändler erhältlich.

## EG Konformitätserklärung

ANDREAS STIHL AG & Co. KG  
Badstr. 115  
D-71336 Waiblingen

bestätigt, dass

Bauart:	Nass-/ Trockensauger
Fabrikmarke:	STIHL
Typ:	SE 122, SE 122 E
Serienidentifizierung:	4774

den Vorschriften in Umsetzung der Richtlinien 2011/65/EU, 2006/42/EG und 2004/108/EG entspricht und in Übereinstimmung mit den jeweils zum Produktionsdatum gültigen Versionen der folgenden Normen entwickelt und gefertigt worden ist:

EN ISO 12100-1, EN ISO 12100-2,  
EN 60335-1, EN 60335-2-69,  
EN 55014-1, EN 55014-2,  
EN 61000-3-2

Aufbewahrung der Technischen  
Unterlagen:

ANDREAS STIHL AG & Co. KG  
Produktzulassung

Das Baujahr und die Maschinenummer  
sind auf dem Gerät angegeben.

Waiblingen, 20.08.2014  
ANDREAS STIHL AG & Co. KG  
i. V.



Thomas Elsner  
Leiter Produktgruppen Management



## Anschriften

### STIHL Hauptverwaltung

ANDREAS STIHL AG & Co. KG  
Postfach 1771  
71307 Waiblingen

### STIHL Vertriebsgesellschaften

#### DEUTSCHLAND

STIHL Vertriebszentrale AG & Co. KG  
Robert-Bosch-Straße 13  
64807 Dieburg  
Telefon: +49 6071 3055358

#### ÖSTERREICH

STIHL Ges.m.b.H.  
Fachmarktstraße 7  
2334 Vösendorf  
Telefon: +43 1 86596370

#### SCHWEIZ

STIHL Vertriebs AG  
Isenrietstraße 4  
8617 Mönchaltorf  
Telefon: +41 44 9493030

#### TSCHECHISCHE REPUBLIK

Andreas STIHL, spol. s r.o.  
Chrlická 753  
664 42 Modřice

### STIHL Importeure

#### BOSNIEN-HERZEGOWINA

UNIKOMERC d. o. o.  
Bišće polje bb  
88000 Mostar  
Telefon: +387 36 352560  
Fax: +387 36 350536

#### KROATIEN

UNIKOMERC - UVOZ d.o.o.  
Sjedište:  
Amruševa 10, 10000 Zagreb

Prodaja:  
Ulica Kneza Ljudevita Posavskog 56,  
10410 Velika Gorica

Telefon: +385 1 6370010  
Fax: +385 1 6221569

#### TÜRKEI

SADAL TARIM MAKİNALARI DIŞ  
TİCARET A.Ş.  
Alsancak Sokak, No:10 I-6 Özel Parsel  
34956 Tuzla, İstanbul  
Telefon: +90 216 394 00 40  
Fax: +90 216 394 00 44

## Contents

Guide to Using this Manual	19
Safety Precautions and Working Techniques	19
Lock the machine in position	22
Assembling the Unit	22
Connecting to Power Supply	23
Switching On	24
Working	25
Switching Off	25
After Finishing Work	26
Emptying the container	26
Cleaning the filter element	27
Replacing the filter element	27
Maintenance and Care	28
Minimize Wear and Avoid Damage	29
Troubleshooting	29
Main Parts	31
Specifications	32
Maintenance and Repairs	33
Disposal	33
EC Declaration of Conformity	33

Dear Customer,

Thank you for choosing a quality engineered STIHL product.

It has been built using modern production techniques and comprehensive quality assurance. Every effort has been made to ensure your satisfaction and troublefree use of the product.

Please contact your dealer or our sales company if you have any queries concerning this product.

Your



Dr. Nikolas Stihl

# STIHL®

This instruction manual is protected by copyright. All rights reserved, especially the rights to reproduce, translate and process with electronic systems.

## Guide to Using this Manual

### Pictograms

All the pictograms attached to the machine are shown and explained in this manual.

### Symbols in text



#### WARNING

Warning where there is a risk of an accident or personal injury or serious damage to property.



#### NOTICE

Caution where there is a risk of damaging the machine or its individual components.

### Engineering improvements

STIHL's philosophy is to continually improve all of its products. For this reason we may modify the design, engineering and appearance of our products periodically.

Therefore, some changes, modifications and improvements may not be covered in this manual.

## Safety Precautions and Working Techniques



Special safety precautions are necessary when using this machine. The power connection is a particular source of danger.



It is important you read and understand the Instruction Manual before first use and keep the manual in a safe place for future reference. Non-observance of the Instruction Manual may result in serious or even fatal injury.



#### WARNING

- Children or youngsters should never be allowed to use the machine. Supervise children to ensure that they do not play with the machine.
- The machine should only be provided or loaned to people familiar with this model and its operation. The instruction manual should always be handed over with the machine.
- Before starting any work on the machine, e. g., cleaning, servicing, replacement of parts – **unplug the power plug!**

Comply with national safety regulations issued, e.g. by employers' liability insurance associations, social security institutions, occupational safety and health authorities or other organizations.

When the machine is not in use, shut it off so that it does not endanger others. Ensure that the machine cannot be used without authorization; unplug the power cord.

The machine may only be used by persons who have been duly trained to use and handle it or who can demonstrate that they can operate the machine safely.

The machine can be used by persons with limited physical, sensory or mental capacity or with little experience and know-how as long as they are supervised and have been instructed on how to handle the machine safely and understand the associated risks.

The user is responsible for avoiding injury to third parties or damage to their property.

If you have not used this machine model before: Have your STIHL dealer or another expert show you how to use it safely.

Always check that the machine is in good working order before starting work. Particular attention must be devoted to the connecting cord, the power plug and the safety parts.

Inspect the connecting cord regularly for signs of damage and aging. Never use the machine if the connecting cord is damaged – **Danger of electrocution!**

Do not use the connecting cord to pull or transport the machine.

Connect only electric power tools to the socket outlet – see "Connecting the machine to the power supply" and "Switching on the machine".

Do not use high-pressure cleaners to clean the machine. The hard water jet can damage parts of the machine.

Never spray the upper part of the vacuum cleaner with water – **Danger of short-circuiting!**

### Accessories and Spare Parts

Only use parts or accessories which have been approved by STIHL for this machine or which are technically equivalent. If you have any questions in this respect, consult a servicing dealer. Only use high-quality parts and attachments. Otherwise, there may be a risk of accidents and damage to the unit.

STIHL recommends the use of genuine STIHL parts and accessories. They are specifically designed to match your model and meet your performance requirements.

Do not modify the device – otherwise the safety may be endangered. STIHL excludes all liability for personal injury and damage to property caused while using unauthorized attachments.

### Areas of application

The machine is suitable for commercial use, e. g. in hotels, schools, hospitals, industry, shops, offices, rental businesses.

Vacuuming of dry, non-flammable materials (dust, dirt, broken glass, wood or metal shavings, sand, etc.) and non-flammable liquids (dirty water, spilled juices, etc.)



Never use the machine to vacuum hot materials (hot ash, flammable explosive dust, glowing cigarette butts, etc.) or combustible liquids (gasoline, thinner, etc.) as well as aggressive liquids (acids, lye) – **Danger of fire or explosion!**

The machine is not suitable for vacuuming toxic dust.

Do not use the machine for any other purpose because of the increased risk of accidents and damage to the machine. The machine must not be modified in any way – this may also lead to accidents or damage to the machine.

### Transporting the Machine

When transporting the machine in or on a vehicle, it must be secured, e.g. with straps, so that it cannot slip or tip over.

Do not tilt the machine if there is liquid in the container.

Close all latches on the container before transport.

### Before starting work

#### Checking the machine

- It must be possible to move the switch easily to the **0** position.
- The switch must be in the **0** position.

Do not operate the machine if it is not properly assembled and in good condition – **risk of accident!**

The machine may only be used when all parts are in perfect working order and are securely mounted.

Remove the filter bag and check correct operation of the float before vacuuming liquids or wet materials. Never work without the filter element.

Never attempt to modify the controls or safety devices

### **Electrical connection**

Minimize the risk of electrical shock:

- Voltage and frequency of the machine (see rating plate) must match the voltage and frequency of the mains supply
- Examine the power cord, power plug and extension cord for damage. Damaged cords, couplings and plugs or power cords that do not comply with the regulations must not be used
- Only connect the machine to a correctly installed power socket
- Use only extension cords that comply with the specifications for the respective application.
- The insulation on the power cord and any extension cord, the plug and the coupling must be fully intact

Route the power cord and extension cord properly:

- Observe the minimum cross-section of the individual cords – see "Connecting the machine to the power supply"
- Route and mark the power cord so that it cannot become damaged and no one is endangered – **danger of stumbling!**
- Use of unsuitable extension cords can be dangerous. Use only extension cords that are approved for outdoor use and are correspondingly marked and have a sufficient cross-section
- The connector and coupling of the extension cord must be waterproof or routed in such a way that they cannot come into contact with water – the connector and coupling of the extension cord must not lie in water
- don't let the cord rub against edges or pointed or sharp objects
- don't squeeze the cord under doors or windows
- if cords become snarled – unplug the power plug and unsnarl the cord
- always unroll the power cord from the cable reel completely to avoid risk of fire due to overheating

### During operation



If the connecting cord is damaged, immediately disconnect the power plug from the wall outlet – **risk of electric shock!**

Ensure that the connecting cord is not damaged by being driven over, squashed or pulled, etc.

Never unplug the power plug by pulling on the connecting cord: always grip the plug itself.

Only touch the power plug, connecting cord and extension cord and electrical plug connections with dry hands.

Never spray electrical devices with water – **Danger of short-circuiting!**

In the event of imminent danger or in an emergency – move switch to **0**.

Never let the machine run unattended.

Do not leave the machine outdoors in the rain.

The machine may only be operated in an upright position. Do not cover the machine and ensure adequate motor ventilation.

Ensure that the filter element is always undamaged.

If foam develops or liquid escapes, stop work immediately, unplug the power plug, and empty the container.

If the machine is subjected to a strain for which it was not designed (e. g., heavy impact or a fall), always check that it is in good condition before continuing work - refer also to the chapter "Before starting work". Also make certain that the safety mechanisms are working properly.

Never continue using a machine that is not in perfect working order. In case of doubt, have the unit checked by your servicing dealer.

Before leaving the machine unattended: Switch off the machine – unplug the power cord.

### After finishing work

Unplug the power plug from the socket

Never unplug the power plug by pulling on the connecting cord: always grip the plug itself.

Always clean dust and dirt off the machine – do not use any grease solvents for this purpose.

### Maintenance and repairs



#### **WARNING**



Before starting any work on the machine: Always disconnect the machine from the mains power supply.

- Use only high-quality spare parts. Otherwise, there may be a risk of accidents and damage to the unit. If you have any questions in this respect, consult a servicing dealer.
- To avoid risks, work on the machine (e. g. replacing a damaged connecting cord) may only be carried out by authorized dealers or qualified electricians.

Clean plastic parts with a cloth. Harsh detergents may damage the plastic.

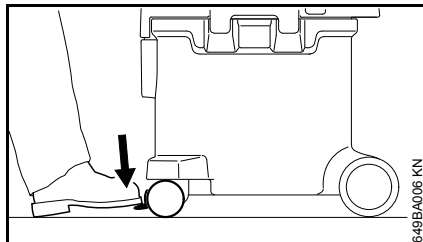
Clean ventilation slots in motor housing as needed.

The machine must be serviced regularly. Do not attempt any maintenance or repair work not described in the Instruction Manual. All other work should be carried out by a servicing dealer.

STIHL recommends the use of genuine STIHL spare parts. Such parts have been optimized for the machine and the user's requirements.

STIHL recommends that maintenance and repair work be carried out only by authorized STIHL dealers. STIHL dealers receive regular training and are supplied with technical information.

## Lock the machine in position



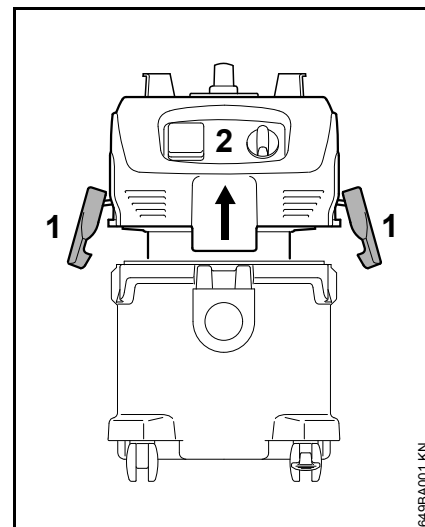
Apply the brake on the caster to lock the machine in a particular position.

## Assembling the Unit

Various accessory parts must be mounted on the machines before starting for the first time.

### **WARNING**

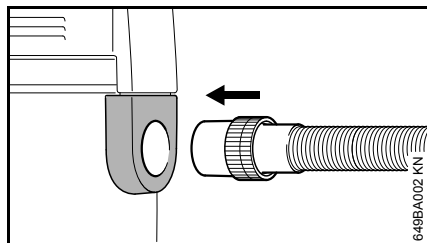
Do not plug the power cord into the outlet until the machine is completely assembled.



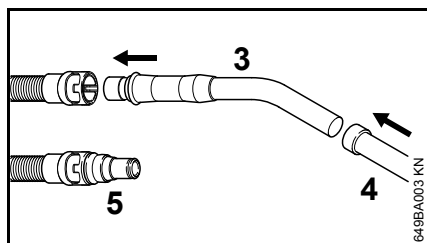
- Release the latches (1)
- Lift the upper part of the vacuum cleaner (2) vertically up and off
- Remove the accessories from the container



- Push filter bag sleeve onto intake port as far as possible (see instructions on filter bag)
- Refit the upper part of the vacuum cleaner (2) and close the latches (1) – ensure that the latches engage properly



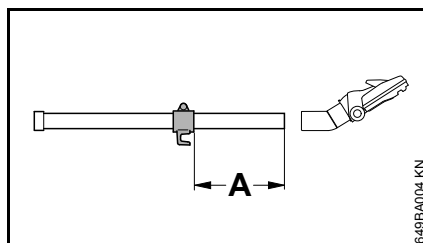
- Push the suction hose into the connector



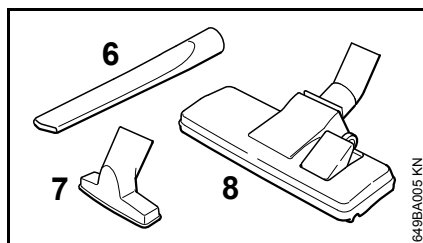
- Push the handle tube (3) into the sleeve of the suction hose
- Push extension tube (4) onto the handle tube

To connect other tools (e. g., grinding machine):

- Fit adapter for power tools (5) (supplied with the model SE 122 E) to suction hose instead of handle tube



- Mount extension tube holder at a distance (A) of approx. 20 cm from the bottom edge of the extension tube



- Depending on the intended use of the vacuum, fit the crevice tool (6), all-purpose tool (7) or floor tool (8) onto the extension tube.

## Connecting to Power Supply

The voltage and frequency of the machine (see rating plate) must match the voltage and frequency of the power connection.

The minimum fuse protection of the power connection must comply with the specifications – see "Specifications".

The machine must be connected to the power supply via an earth-leakage circuit breaker to disconnect the power supply if the differential current to earth exceeds 30 mA.

The power connection must correspond to IEC 60364 and relevant national regulations.

### Extension cord

The design of the extension cord must at least fulfill the same features as the connecting cord on the machine. Observe the design marking (type designation) on the connecting cord.

The cores in the cord must have the following minimum cross-section depending on the mains voltage and cord length.

Cord length	Minimum cross-section
<b>220 V – 240 V:</b>	
Up to 20 m	1.5 mm <sup>2</sup>
20 m to 50 m	2.5 mm <sup>2</sup>
<b>100 V – 127 V:</b>	
Up to 10 m	AWG 14 / 2.0 mm <sup>2</sup>
10 m to 30 m	AWG 12 / 3.5 mm <sup>2</sup>

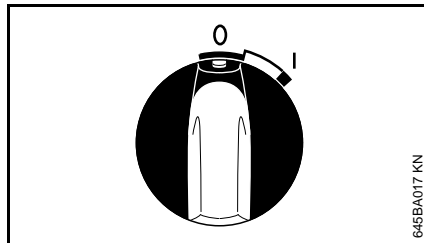
## Connection to the power supply socket

Before connection to the power supply, check that the machine is switched off – see "Switching off the machine"

- Plug the power cord or extension cord into a properly installed outlet

## Switching On

### SE 122



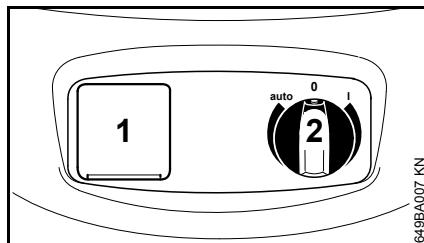
#### Switch positions

Switch position **0** – vacuum cleaner is switched off

Switch position **I** – vacuum cleaner is switched on

- To switch on, turn master switch to **I**

### SE 122 E



Power tools can be plugged into the machine socket (1). Do not exceed the maximum connected load of the machine socket – see "Specifications".

- Switch off the vacuum cleaner and the electric power tool that is to be connected prior to connection to the machine socket (1).
- The machine is switched on and off or to automatic mode by means of the switch (2). The suction power is adjusted manually by turning the switch.

#### Switch positions

Switch position **0** – Vacuum cleaner is switched off, the socket outlet cannot be used.

Switch position **I** – Vacuum cleaner is switched on, the socket outlet cannot be used.

Switch position **auto** – The power tool connected to the machine socket switches the vacuum cleaner on and off via the automatic function.

The connected power tool must be switched off before setting the master switch to the "**auto**" position.

The motor runs on for a few seconds after switching off in order to empty the suction hose.

- To switch on, set master switch to the corresponding switch position

## Working

### Vacuuming dry materials

#### WARNING

**Flammable materials must not be vacuumed.**

Always make sure that the filter bag has been fitted in the container before vacuuming dry materials. The vacuumed material can then be disposed of without difficulty. Dry materials can also be vacuumed without filter bag.

#### NOTICE

Never use the vacuum cleaner with a damaged filter element or without the filter element.

### Vacuuming liquids

#### WARNING

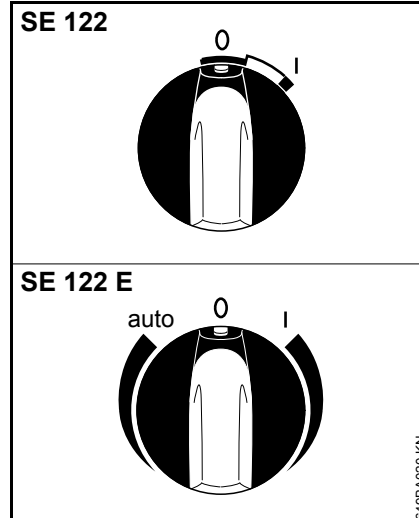
**Flammable liquids must not be vacuumed.**

Always remove the filter bag and check operation of the float before vacuuming liquids. The float switches off the air stream when the container is full. If the machine is exclusively used for wet-vacuuming, the filter element should be replaced by a special insert (special accessory).

The filter element is damp after vacuuming liquids. The filter element is likely to clog up more quickly if dry

material is vacuumed while it is still damp. For this reason, the filter element should be dried or replaced by a dry filter element before vacuuming dry materials.

## Switching Off



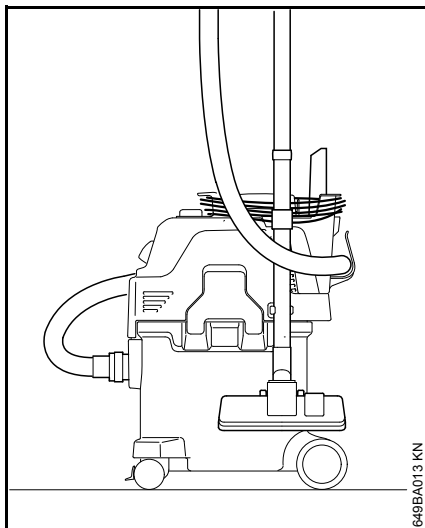
- Turn the master switch to 0
- Unplug the power plug from the socket

## After Finishing Work

- Empty the container and clean the machine

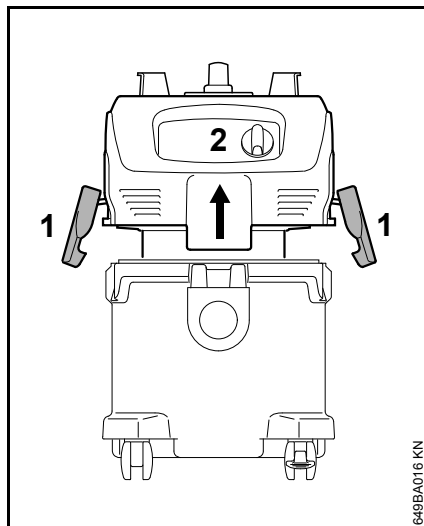
After vacuuming liquids:

- Remove the upper part of the vacuum cleaner so that the filter element can dry



- Coil power cord around handle and holder
- Fasten the extension tube, suction hose and accessories to the holders provided for this purpose
- The vacuum cleaner must be stored in a dry room and protected against unauthorized use

## Emptying the container

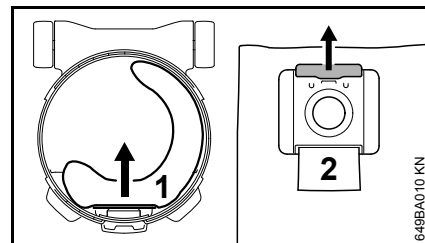


- Switch off the vacuum cleaner
- Unplug the power plug from the socket
- Release the spring catches (1)
- Lift the upper part of the vacuum cleaner (2) vertically up and off

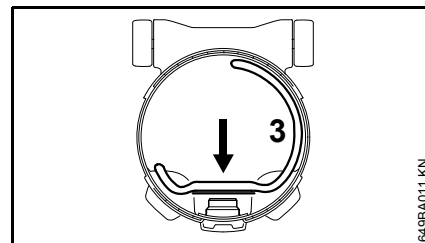
### When dry-vacuuming without filter bag and when wet-vacuuming

- Empty the container and dispose of its contents in accordance with the applicable regulations
- Continue with: Refit the upper part of the vacuum cleaner

## When dry-vacuuming with filter bag



- Pull filter bag sleeve (1) off intake port and seal opening in filter bag sleeve with slide (2)
- Carefully remove filter bag from container and dispose of in accordance with statutory regulations

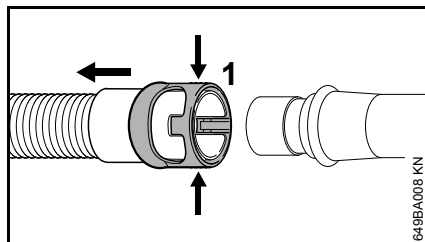


- Insert new filter bag (3) (instructions on filter bag)
- Push filter bag sleeve onto intake port as far as possible

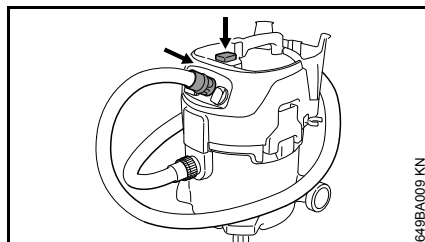
### Refit the upper part of the vacuum cleaner

- Clean the edge of the container
- Refit the upper part of the vacuum cleaner
- Clean the sleeve and intake port before fitting the suction hose

## Cleaning the filter element



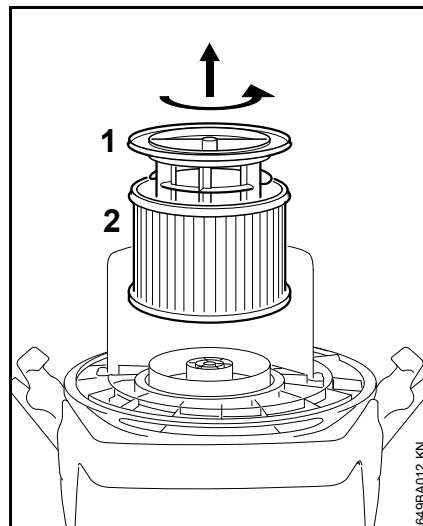
- Squeeze sleeve (1) of suction hose (arrows) together to release it
- Remove suction hose
- Switch on machine



- Seal the hose at the sleeve by firmly pressing the sleeve against the flat surface beside the switch (as shown in picture)
- Press the filter cleaning button 3 times

Dust deposits are removed from the filter element.

## Replacing the filter element



- Unplug the power plug from the socket
- Remove upper part of vacuum cleaner and turn it over
- Unscrew supporting cage for filter (1)
- Remove filter element (2) and dispose of it in accordance with the statutory regulations
- Fit new filter element in the reverse sequence of steps
- Check correct operation of the float: the float must move easily when the supporting cage for the filter is turned over.
- Refit upper part of the vacuum cleaner



### NOTICE

Never use the vacuum cleaner with a damaged filter element or without the filter element.

## Maintenance and Care

The following maintenance intervals apply in normal operating conditions. The specified intervals must be shortened accordingly when working for longer than normal or under difficult and dusty conditions (extensive dust, etc.).

		before starting work	at the end of work and/or daily	Weekly	monthly	if faulty	if damaged	as required
Complete machine	visual inspection (condition)	X						
	clean		X					
Power cord	check	X						
	have them replaced by a specialist dealer <sup>1)</sup>						X	
Switch	check operation	X						
	have them replaced by a specialist dealer <sup>1)</sup>					X	X	
Ventilation slots in motor housing	clean							X
Filter bag	change							X
Filter element	clean							X
	replace						X	
Container	empty		X					
All accessible screws, nuts and bolts	retighten							X
Safety information labels	replace						X	

<sup>1)</sup> STIHL recommends STIHL servicing dealers

## Minimize Wear and Avoid Damage

Observing the instructions in this manual helps reduce the risk of unnecessary wear and damage to the power tool.

The power tool must be operated, maintained and stored with the due care and attention described in this instruction manual.

The user is responsible for all damage caused by non-observance of the safety precautions, operating and maintenance instructions in this manual. This includes in particular:

- Alterations or modifications to the product not approved by STIHL.
- Using tools or accessories which are neither approved or suitable for the product or are of a poor quality.
- Using the product for purposes for which it was not designed.
- Using the product for sports or competitive events.
- Consequential damage caused by continuing to use the product with defective components.

### Maintenance Work

All the operations described in the "Maintenance Chart" must be performed on a regular basis. If these maintenance operations cannot be performed by the owner, they should be performed by a servicing dealer.

STIHL recommends that you have servicing and repair work carried out exclusively by an authorized STIHL

servicing dealer. STIHL dealers are regularly given the opportunity to attend training courses and are supplied with the necessary technical information.

If these maintenance operations are not carried out as specified, the user assumes responsibility for any damage that may occur. Among other things, this includes:

- Damage to the motor due to neglect or deficient maintenance (e.g. not cleaning cooling air inlets).
- Damage due to incorrect electrical connection (voltage, inadequately rated connecting cords).
- Corrosion and other consequential damage resulting from improper storage.
- Damage to the product resulting from the use of poor quality replacement parts.

### Wear Parts

Some parts of the machine are subject to normal wear and tear even when the machine is used in conformity with its intended use. These parts must be replaced in good time, depending on the nature and duration of use. Among other parts, this includes:

- Filter element, filter bag

## Troubleshooting

### Fault: Motor does not start

Cause	Remedy
Mains circuit-breaker has been tripped	Check and reset mains circuit breaker
Overload protection has been tripped	Let vacuum cleaner cool for approx. 5 minutes

### Fault: Motor does not run in automatic mode

Cause	Remedy
Power tool faulty or not plugged in correctly	Check correct operation of power tool and insert plug properly

### Fault: Poor suction performance

Cause	Remedy
Manually set suction power is too low	See "Operation"
Filter bag is full	See "Emptying the container"
Suction hose / tool is clogged	Clean suction hose / tool
Filter element is fouled	See "Cleaning the filter element" and "Replacing the filter element"
Gasket between upper part of vacuum cleaner and container is fouled or faulty	Clean or replace gasket

*English*

**Fault: No suction performance when  
wet-vacuuming**

Cause

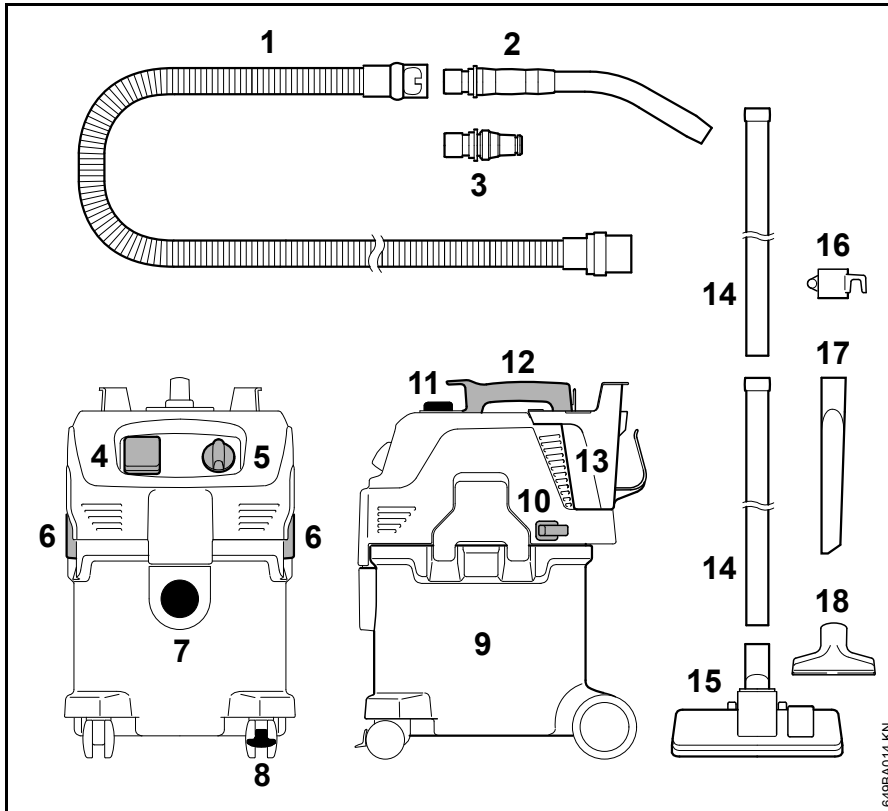
Container full  
(intake port is  
sealed by float)

Remedy

See "Emptying the  
container"



## Main Parts




- 1 Suction hose
- 2 Handle tube
- 3 Sleeve for power tools<sup>1)</sup>
- 4 Socket outlet<sup>1)</sup>
- 5 Switch
- 6 Latch
- 7 Connector for suction hose
- 8 Caster with brake
- 9 Container
- 10 Extension tube holder
- 11 Filter cleaning button
- 12 Handle
- 13 Hose holder
- 14 Extension tube
- 15 Floor tool
- 16 Extension tube holder
- 17 Crevice tool
- 18 All-purpose tool

<sup>1)</sup> only SE 122 E

## Specifications

### Motor

Rated voltage:	230 V - 240 V 100 V <sup>2)</sup>
Frequency:	50 Hz 50 Hz - 60 Hz <sup>2)</sup>
Max. power consumption:	1500 W
Power consumption to EN 60335-2-69:	1200 W
Connected load for socket outlet SE 122 E:	2400 W 1100 W <sup>3)</sup>
Total connected load SE 122 E:	3600 W 2300 W <sup>3)</sup>
Mains fuse:	16 A 15 A <sup>2)</sup> 10 A <sup>1), 3)</sup>
Protection class SE 122:	II 
Protection class SE 122 E:	I
Type of protection:	IP X4

- 1) AU, NZ, only  
2) JP only  
3) CH only

### Performance data

Max. intake capacity, air:	3700 l/min
Max. vacuum:	250 mbar

### Dimensions

Length approx.:	485 mm
Width approx.:	385 mm
Height approx.:	600 mm
Container capacity:	30 l
Length of suction hose	3 m
Inside diameter:	36 mm

### Weight

#### SE 122

Device:	approx. 10 kg
Ready for operation:	approx. 12.1 kg

#### SE 122 E

Device:	approx. 10 kg
Ready for operation:	approx. 12.3 kg

### Sound and vibration levels

Sound pressure level $L_p$ to EN 60704-1 at a distance of 1 m	62 dB(A)
Vibration level $a_{hv}$ on hand tube according to IEC 60335-2-69	< 2.5 m/s <sup>2</sup>

For the sound pressure level, the K-factor in accordance with Directive 2006/42/EC = 2 dB(A).

### REACH

REACH is an EC regulation and stands for the Registration, Evaluation, Authorisation and Restriction of Chemical substances.

For information on compliance with the REACH regulation (EC) No. 1907/2006 see [www.stihl.com/reach](http://www.stihl.com/reach).


## Maintenance and Repairs

Users of this machine may only carry out the maintenance and service work described in this user manual. All other repairs must be carried out by a servicing dealer.

STIHL recommends that you have servicing and repair work carried out exclusively by an authorized STIHL servicing dealer. STIHL dealers are regularly given the opportunity to attend training courses and are supplied with the necessary technical information.

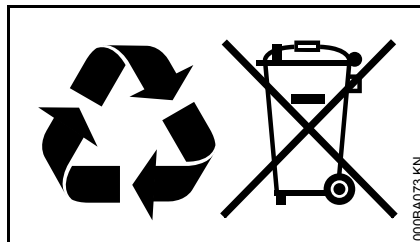
When repairing the machine, only use replacement parts which have been approved by STIHL for this power tool or are technically identical. Only use high-quality replacement parts in order to avoid the risk of accidents and damage to the machine.

STIHL recommends the use of original STIHL replacement parts.

Original STIHL parts can be identified by the STIHL part number, the **STIHL** logo and the STIHL parts symbol  (the symbol may appear alone on small parts).

## Disposal

Observe all country-specific waste disposal rules and regulations.



STIHL products must not be thrown in the garbage can. Take the product, accessories and packaging to an approved disposal site for environment-friendly recycling.

Contact your STIHL servicing dealer for the latest information on waste disposal.

## EC Declaration of Conformity

ANDREAS STIHL AG & Co. KG  
Badstr. 115  
D-71336 Waiblingen

hereby confirms that

Type:	Wet-and-Dry Vacuum Cleaner
Make:	STIHL
Series:	SE 122, SE 122 E

Serial identification number:	4774
----------------------------------	------

conform to the specifications of Directives 2011/65 EU, 2006/42/EC and 2004/108/EC and have been developed and built in compliance with the versions of the following standards valid at the time of the production date:

EN ISO 12100-1, EN ISO 12100-2,  
EN 60335-1, EN 60335-2-69,  
EN 55014-1, EN 55014-2,  
EN 61000-3-2

The technical documentation has been retained by:

ANDREAS STIHL AG & Co. KG  
Product approval

The year of construction and the serial number are shown on the machine.

*English*

Waiblingen, 20.08.2014

ANDREAS STIHL AG & Co. KG

p.p.

A handwritten signature in black ink, reading "Thomas Elsner". The signature is written in a cursive, flowing style.

Thomas Elsner

Head of Product Group Management

The CE mark, consisting of the letters "C" and "E" in a bold, sans-serif font, positioned side-by-side.

## Table des matières

Indications concernant la présente Notice d'emploi	36
Prescriptions de sécurité et techniques de travail	36
Calage de l'appareil	40
Assemblage	40
Branchement électrique	41
Mise en marche	42
Utilisation	42
Arrêt	43
Après le travail	43
Vidage du réservoir	44
Nettoyage de l'élément filtrant	45
Remplacement de l'élément filtrant	45
Instructions pour la maintenance et l'entretien	46
Conseils à suivre pour réduire l'usure et éviter les avaries	47
Dépannage	48
Principales pièces	49
Caractéristiques techniques	50
Instructions pour les réparations	51
Mise au rebut	51
Déclaration de conformité CE	51

Notice d'emploi d'origine

Imprimé sur papier blanc sans chlore  
L'encre d'impression contient des huiles végétales, le papier est recyclable.

© ANDREAS STIHL AG & Co. KG, 2015  
0458-649-9921-A - VA0.D15.  
0000000946\_015\_F

# STIHL®

SE 122, SE 122 E

Chère cliente, cher client,

nous vous félicitons d'avoir choisi un produit de qualité de la société STIHL.

Ce produit a été fabriqué avec les procédés les plus modernes et les méthodes de surveillance de qualité les plus avancées. Nous mettons tout en œuvre pour que cette machine vous assure les meilleurs services, de telle sorte que vous puissiez en être parfaitement satisfait.

Pour toute question concernant cette machine, veuillez vous adresser à votre revendeur ou directement à l'importateur de votre pays.



Dr. Nikolas Stihl

La présente Notice d'emploi est protégée par des droits d'auteur. Tous droits réservés, en particulier tout droit de copie, de traduction et de traitement avec des systèmes électroniques quelconques.

## Indications concernant la présente Notice d'emploi

### Pictogrammes

Tous les pictogrammes appliqués sur le dispositif sont expliqués dans la présente Notice d'emploi.

### Repérage des différents types de textes

#### AVERTISSEMENT

Avertissement contre un risque d'accident et de blessure ainsi que de graves dégâts matériels.

#### AVIS

Avertissement contre un risque de détérioration du dispositif ou de certains composants.

### Développement technique

La philosophie de STIHL consiste à poursuivre le développement continu de toutes ses machines et de tous ses dispositifs ; c'est pourquoi nous devons nous réserver tout droit de modification de nos produits, en ce qui concerne la forme, la technique et les équipements.

On ne pourra donc en aucun cas se prévaloir des indications et illustrations de la présente Notice d'emploi à l'appui de revendications quelconques.

## Prescriptions de sécurité et techniques de travail



Pour travailler avec cet appareil, il faut respecter des règles de sécurité particulières. Le fonctionnement à l'électricité présente aussi des dangers particuliers.



Avant la première mise en service, lire attentivement et intégralement la présente Notice d'emploi. La conserver précieusement pour pouvoir la relire lors d'une utilisation ultérieure. Un utilisateur qui ne respecte pas les instructions de la Notice d'emploi risque de causer un accident grave, voire même mortel.

#### AVERTISSEMENT

- Les enfants et les jeunes encore mineurs ne sont pas autorisés à travailler avec l'appareil. Veiller à ce que des enfants ne jouent pas avec cet appareil.
- Ne confier l'appareil qu'à des personnes familiarisées avec ce modèle et sa manipulation – toujours y joindre la Notice d'emploi.
- Avant toute intervention sur cet appareil, par ex. nettoyage, opération de maintenance, remplacement de pièces – **retirer la fiche de la prise de courant !**

Respecter les prescriptions de sécurité nationales spécifiques publiées par ex. par les caisses professionnelles d'assurances mutuelles, caisses de sécurité sociale, services pour la protection du travail et autres organismes compétents.

Lorsque l'appareil n'est pas utilisé, il faut le ranger en veillant à ce qu'il ne présente aucun risque pour d'autres personnes. Assurer l'appareil de telle sorte qu'il ne puisse pas être utilisé sans autorisation. Retirer la fiche de la prise de courant.

L'appareil ne doit être utilisé que par des personnes qui ont reçu les instructions nécessaires pour son utilisation et sa manipulation ou peuvent fournir la preuve qu'elles sont capables de manier cet appareil en toute sécurité.

L'appareil peut être utilisé par des personnes qui ne disposent pas de toute leur intégrité physique, sensorielle ou mentale, ou manquent de connaissances et d'expérience, à condition qu'elles travaillent sous la surveillance d'une personne responsable et aient reçu les instructions nécessaires pour savoir utiliser l'appareil en toute sécurité et comprendre les risques liés à son utilisation.

L'utilisateur est responsable des blessures qui pourraient être infligées à d'autres personnes, de même que des dégâts matériels causés.

Avant de travailler pour la première fois avec cet appareil : demandez au vendeur ou à une autre personne compétente de vous montrer comment l'utiliser en toute sécurité.

Avant de commencer le travail, vérifier chaque fois l'appareil pour s'assurer qu'il se trouve en bon état de fonctionnement. Faire tout particulièrement attention au cordon d'alimentation électrique, à la fiche de branchement sur le secteur et aux dispositifs de sécurité.

Examiner régulièrement le cordon d'alimentation électrique pour s'assurer qu'il ne présente pas de signes d'endommagement ou de vieillissement. Ne pas mettre l'appareil en marche si le cordon d'alimentation électrique n'est pas dans un état impeccable – **danger de mort par électrocution !**

Ne pas utiliser le cordon d'alimentation électrique pour tirer ou transporter l'appareil.

Sur la prise pour appareils, brancher uniquement des outils électroportatifs – voir « Branchement électrique » et « Mise en marche ».

Pour le nettoyage de cet appareil, ne pas utiliser un nettoyeur haute pression. Le puissant jet d'eau risquerait d'endommager certaines pièces de l'appareil.

Ne jamais nettoyer la tête de l'aspirateur au jet d'eau – **risque de court-circuit !**

### Accessoires et pièces de rechange

Monter exclusivement des pièces ou accessoires autorisés par STIHL pour cet appareil ou des pièces similaires du point de vue technique. Pour toute question à ce sujet, s'adresser à un revendeur spécialisé. Utiliser exclusivement des pièces ou accessoires de haute qualité. En ne

respectant pas ces prescriptions, on risquerait de causer un accident ou d'endommager l'appareil.

STIHL recommande d'utiliser des pièces et accessoires d'origine STIHL. Leurs caractéristiques sont optimisées tout spécialement pour ce produit, et pour satisfaire aux exigences de l'utilisateur.

N'apporter aucune modification à cet appareil – cela risquerait d'en compromettre la sécurité. STIHL décline toute responsabilité pour des blessures ou des dégâts matériels occasionnés en cas d'utilisation d'équipements rapportés non autorisés.

### Domaines d'utilisation

L'appareil convient pour une utilisation professionnelle, par ex. dans les hôtels, écoles, hôpitaux, sites industriels, magasins, bureaux, entreprises de location de matériel.

Aspiration de déchets secs, inflammables (poussières, saletés, débris de verre, copeaux, sciure, sable etc.) et de liquides inflammables (eau sale, jus de fruits répandus ou autres liquides similaires).



N'aspirer ni matières très chaudes (cendres très chaudes, poussières inflammables ou explosives, cigarettes incandescentes etc.) ou liquides inflammables (essence, diluant etc.), ni liquides agressifs (acides, lessives) – **risque d'incendie ou d'explosion !**

L'appareil ne convient pas pour l'aspiration de poussières nocives.

L'utilisation de cet appareil pour d'autres travaux est interdite et risquerait de provoquer des accidents ou d'endommager l'appareil. N'apporter aucune modification à cet appareil – cela aussi pourrait causer des accidents ou endommager l'appareil.

### Transport

Pour transporter l'appareil en toute sécurité à l'intérieur d'un véhicule ou sur le plateau de chargement d'un véhicule, il faut le fixer avec des sangles de telle sorte qu'il ne risque pas de glisser ou de basculer.

Ne pas basculer l'appareil lorsque la cuve contient du liquide.

Avant le transport, fermer tous les verrous de la cuve.

### Avant le travail

#### Contrôle

- Le commutateur doit pouvoir être facilement amené dans la position **0**.
- Le commutateur doit se trouver en position **0**.

Il est interdit d'utiliser l'appareil s'il ne se trouve pas en parfait état de fonctionnement – **risque d'accident !**

Il est interdit d'utiliser l'appareil si ses composants ne sont pas tous dans un état impeccable.

Avant d'aspirer des liquides ou des déchets mouillés, il faut impérativement enlever le sac à poussière et contrôler le fonctionnement du flotteur. Ne jamais travailler sans élément filtrant.

N'apporter aucune modification aux dispositifs de commande et de sécurité.

### Branchement électrique

Pour réduire le risque de choc électrique :

- La tension et la fréquence de l'appareil (voir plaque signalétique) doivent correspondre à la tension et à la fréquence du secteur.
- Contrôler si le cordon d'alimentation électrique, la fiche de branchement sur le secteur et la rallonge ne sont pas endommagés. Il est interdit d'utiliser des câbles, prises ou fiches endommagés ou des rallonges non conformes aux prescriptions.
- Brancher l'appareil seulement sur une prise de courant installée conformément aux prescriptions.
- Utiliser exclusivement des rallonges conformes aux prescriptions applicables à l'utilisation respective.
- Veiller à ce que l'isolement du cordon d'alimentation électrique et de la rallonge, la fiche et la prise soient dans un état impeccable.

Poser correctement le cordon d'alimentation électrique et la rallonge :

- Veiller à ce que les différents câbles aient les sections minimales requises – voir « Branchement électrique ».
- Poser le cordon d'alimentation électrique et le signaler de telle sorte qu'il ne risque pas d'être endommagé et ne présente pas de risque pour d'autres personnes – **veiller à ce que personne ne risque de trébucher !**
- L'utilisation de rallonges qui ne conviennent pas peut être dangereuse. Pour l'utilisation en plein air, prendre exclusivement des rallonges homologuées pour une telle utilisation, portant les codes et symboles pertinents, et composées de fils de section suffisante.
- La fiche et la prise de la rallonge doivent être du type protégé contre les projections d'eau ou disposées de telle sorte qu'elles ne risquent pas d'entrer en contact avec de l'eau – la fiche et la prise de la rallonge ne doivent en aucun cas se trouver dans l'eau.
- Veiller à ce que les câbles ne frottent pas sur des arêtes vives ou des objets pointus ou acérés.
- Ne pas les pincer dans une porte ou une fenêtre entrouverte.

- Si les câbles sont emmêlés – débrancher la fiche de la prise de courant et démêler les câbles.
- Toujours débobiner complètement le câble de l'enrouleur, pour éviter une surchauffe et un risque d'incendie.

### Au cours du travail



En cas d'endommagement du cordon d'alimentation électrique, retirer immédiatement la fiche de la prise de courant – **danger de mort par électrocution !**

Ne pas endommager le cordon d'alimentation électrique en roulant dessus, en l'écrasant, en l'étirant etc.

Pour sortir la fiche de la prise de courant, ne pas tirer sur le cordon d'alimentation électrique, mais toujours saisir la fiche.

Saisir la fiche, le cordon d'alimentation électrique, la rallonge ou les connecteurs uniquement avec les mains sèches.

Ne jamais nettoyer des machines ou appareils électriques au jet d'eau – **risque de court-circuit !**

En cas d'urgence ou de danger imminent – amener le commutateur en position 0.

Ne jamais laisser l'appareil en marche sans surveillance.

Ne pas laisser l'appareil en plein air par temps de pluie.



À l'utilisation, l'appareil doit toujours être bien d'aplomb (debout). Ne pas recouvrir l'appareil. Veiller à ce qu'une bonne ventilation du moteur soit toujours assurée.

Utiliser l'aspirateur exclusivement avec un élément filtrant intact.

En cas de moussage ou de débordement de liquide, arrêter immédiatement le travail, retirer la fiche de la prise de courant et vider la cuve.

Si l'appareil a été soumis à des sollicitations sortant du cadre de l'utilisation normale (par ex. s'il a été soumis à des efforts violents, en cas de choc ou de chute), avant de le remettre en marche, il faut impérativement s'assurer qu'il se trouve en parfait état de fonctionnement – voir également « Avant le travail ». Contrôler aussi la fiabilité des dispositifs de sécurité. Il ne faut en aucun cas continuer d'utiliser l'appareil s'il ne se trouve pas dans l'état impeccable requis pour garantir son fonctionnement en toute sécurité. En cas de doute, consulter le revendeur spécialisé.

Avant de quitter l'appareil : l'arrêter – retirer la fiche de la prise de courant.

### Après le travail

Retirer la fiche de la prise de courant.

Pour sortir la fiche de la prise de courant, ne pas tirer sur le cordon d'alimentation électrique, mais toujours saisir la fiche.

Enlever la poussière et les saletés déposées sur l'appareil – ne pas employer de produits dissolvant la graisse.

### Maintenance et réparations

#### **AVERTISSEMENT**



Avant toute intervention sur l'appareil : retirer la fiche de la prise de courant !

- Utiliser exclusivement des pièces de rechange de haute qualité. En ne respectant pas ces prescriptions, on risquerait de causer un accident ou d'endommager l'appareil. Pour toute question à ce sujet, s'adresser à un revendeur spécialisé.
- Pour éviter les risques d'accident, toutes les interventions nécessaires sur l'appareil (par ex. le remplacement d'un cordon d'alimentation électrique endommagé) doivent être effectuées exclusivement par des revendeurs spécialisés et agréés ou par des électriciens professionnels.

Nettoyer les pièces en matière synthétique avec un chiffon. Des détergents agressifs risqueraient d'endommager les pièces en matière synthétique.

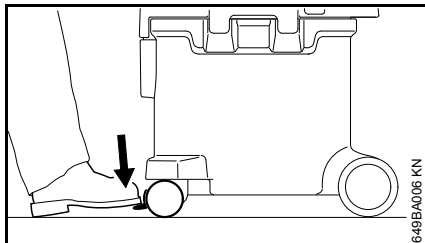
Nettoyer si nécessaire les ouïes d'admission d'air de refroidissement du carter du moteur.

L'appareil doit faire l'objet d'une maintenance régulière. Effectuer exclusivement les opérations de maintenance et les réparations décrites dans la Notice d'emploi. Faire exécuter toutes les autres opérations par un revendeur spécialisé.

STIHL recommande d'utiliser des pièces de rechange d'origine STIHL. Leurs caractéristiques sont optimisées tout spécialement pour cet appareil, et pour répondre aux exigences de l'utilisateur.

STIHL recommande de faire effectuer les opérations de maintenance et les réparations exclusivement chez le revendeur spécialisé STIHL. Les revendeurs spécialisés STIHL participent régulièrement à des stages de perfectionnement et ont à leur disposition les informations techniques requises.

## Calage de l'appareil



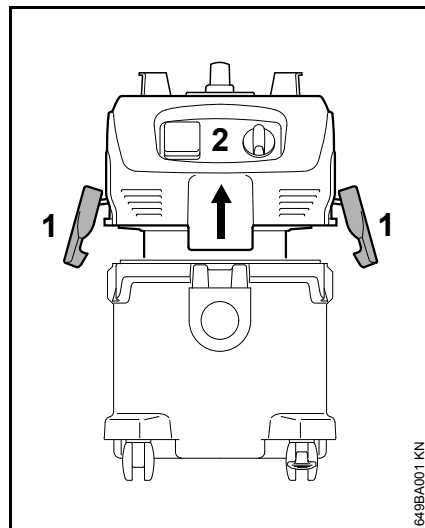
Introduire le dispositif de blocage sur la roulette de guidage pour immobiliser l'appareil en un endroit.

## Assemblage

Il faut monter différents accessoires sur les appareils avant la première mise en service.

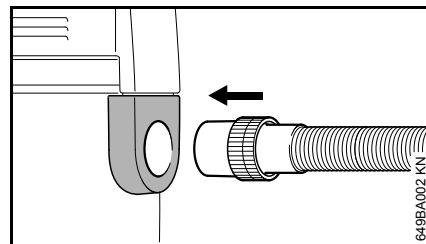
### **!** AVERTISSEMENT

N'insérer la fiche secteur dans la prise que lorsque l'appareil est entièrement monté.

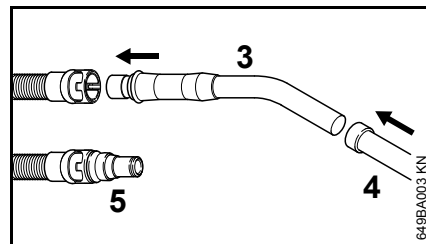


- Ouvrir les agrafes (1)
- Retirer la partie supérieure de l'aspirateur (2) en la soulevant verticalement
- Sortir les accessoires du réservoir

- Emmancher le manchon du sac à poussière sur le raccord d'aspiration jusqu'en butée (voir les instructions sur le sac à poussière).
- Poser la partie supérieure (2) de l'aspirateur et fermer les agrafes (1) en veillant à ce qu'elles soient bien en place



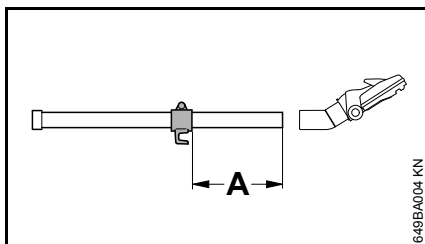
- Insérer le tuyau d'aspiration dans le raccord d'aspiration



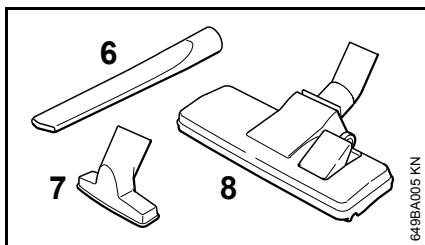
- Insérer le tuyau chromé (3) dans le manchon du tuyau d'aspiration
- Insérer le tube d'aspiration (4) sur le tuyau chromé

Pour le raccordement d'autres outils (par exemple une ponceuse) :

- Brancher l'adaptateur pour outil électroportatif (5) (inclus avec le modèle SE 122 E) au tuyau d'aspiration au lieu du tuyau chromé



- Glisser le support de tube d'aspiration à une distance (A) d'environ 20 cm du bord inférieur au-dessus du tube d'aspiration et le monter



- Insérer un embout à fentes (6), un embout universel (7) ou un embout pour sols (8) sur le tube d'aspiration, suivant l'utilisation de l'aspirateur.

## Branchement électrique

La tension et la fréquence de l'appareil (voir la plaque signalétique) doivent coïncider avec la tension et la fréquence du réseau électrique.

La protection du branchement au réseau doit être exécutée conformément aux indications dans les caractéristiques techniques – voir « Caractéristiques techniques ».

L'appareil doit être branché au réseau d'alimentation électrique par le biais d'un disjoncteur différentiel à courant de fuite qui coupe l'alimentation lorsque le courant différentiel dépasse 30 mA.

Le branchement secteur doit être réalisé conformément à la norme CEI 60364 et à la réglementation nationale.

## Rallonge

Les caractéristiques de la rallonge employée doivent au moins satisfaire aux mêmes exigences que le cordon d'alimentation électrique de la machine. Se référer aux marques (désignation du type) appliquées sur le cordon d'alimentation électrique.

Les fils du câble doivent avoir la section minimale indiquée en fonction de la tension du secteur et de la longueur du câble.

## Longueur de câble Section minimale

### 220 V – 240 V :

jusqu'à 20 m	1,5 mm <sup>2</sup>
de 20 m à 50 m	2,5 mm <sup>2</sup>

### 100 V – 127 V :

jusqu'à 10 m	AWG 14 / 2,0 mm <sup>2</sup>
de 10 m à 30 m	AWG 12 / 3,5 mm <sup>2</sup>

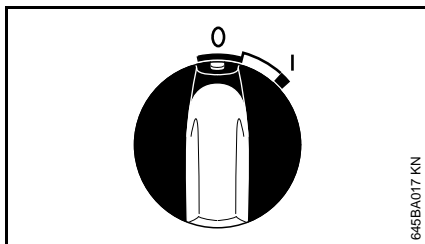
## Raccordement à la prise secteur

Vérifier que l'appareil soit éteint avant de le brancher à l'alimentation électrique – voir « Arrêt de l'appareil ».

- Insérer la fiche secteur de l'appareil ou de la rallonge électrique dans une prise posée conformément à la réglementation

## Mise en marche

SE 122



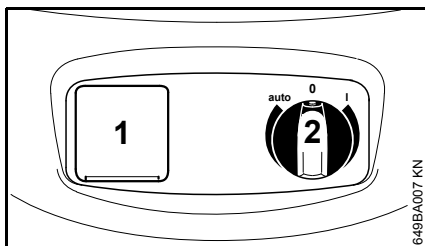
### Positions du commutateur

Position 0 – l'aspirateur est éteint

Position I – l'aspirateur est allumé

- Pour allumer l'appareil, tourner l'interrupteur en position I

SE 122 E



Les outils électroportatifs peuvent se brancher à la prise pour appareils (1). Tenir compte de la puissance de raccordement de la prise pour appareils – voir « Caractéristiques techniques ».

- Éteindre l'aspirateur et l'outil électroportatif à raccorder avant de le brancher à la prise pour appareils (1)
- Le commutateur (2) sert à allumer ou à éteindre l'appareil et à le mettre en mode automatique. En poursuivant la rotation du commutateur, la force d'aspiration peut être réglée manuellement.

### Positions du commutateur

Position 0 – l'aspirateur est éteint, la prise pour appareils est inopérante.

Position I – l'aspirateur est allumé, la prise pour appareils est inopérante.

Position **auto** – l'outil électroportatif raccordé à la prise pour appareils allume et éteint l'aspirateur par le biais du dispositif de mise en marche automatique.

Éteindre l'appareil électroportatif raccordé avant d'amener l'interrupteur en position « auto ».

Après l'arrêt, le moteur continue de fonctionner pendant quelques secondes pour vider le tuyau d'aspiration.

- Pour allumer l'appareil, tourner l'interrupteur dans la position correspondante

## Utilisation

### Aspiration de substances sèches

#### AVERTISSEMENT

**Il ne faut pas aspirer de substances inflammables.**

Il faut installer un sac à poussière dans le réservoir avant d'aspirer des substances sèches. Le matériel aspiré est ainsi facile à éliminer. Une aspiration à sec sans sac à poussières est également possible.

#### AVIS

Ne jamais aspirer sans élément filtrant ou lorsque celui-ci est endommagé.

### Aspiration de liquides

#### AVERTISSEMENT

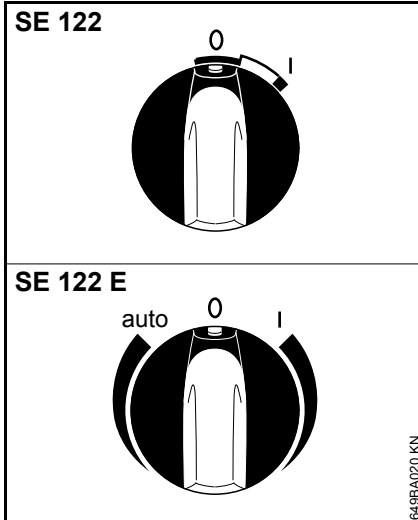
**Il ne faut pas aspirer de liquides inflammables.**

Avant d'aspirer des liquides, il faut systématiquement retirer le sac à poussières et contrôler le fonctionnement du flotteur. Le flotteur interrompt le flux d'air lorsque le réservoir est plein. Si l'aspirateur est uniquement utilisé pour l'aspiration de liquides, il convient de remplacer l'élément filtrant par un modèle spécial (accessoire optionnel).

L'élément filtrant est humide après avoir aspiré des liquides. Un élément filtrant humide peut s'obstruer plus rapidement

lors de l'aspiration de substances sèches. C'est la raison pour laquelle il convient de faire sécher l'élément filtrant avant l'aspiration à sec ou de le remplacer par un élément filtrant sec.

## Arrêt



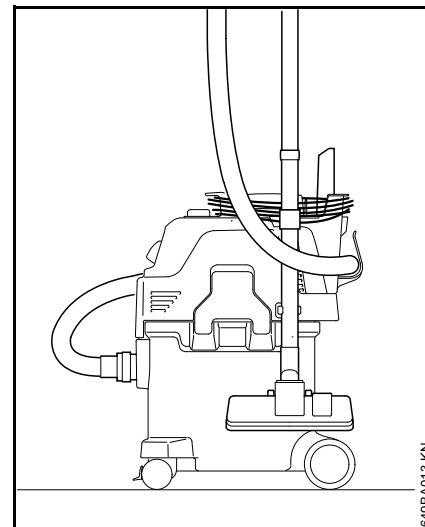
- Tourner l'interrupteur de l'appareil en position 0
- Retirer la fiche de la prise électrique.

## Après le travail

- Vider le réservoir, nettoyer l'aspirateur.

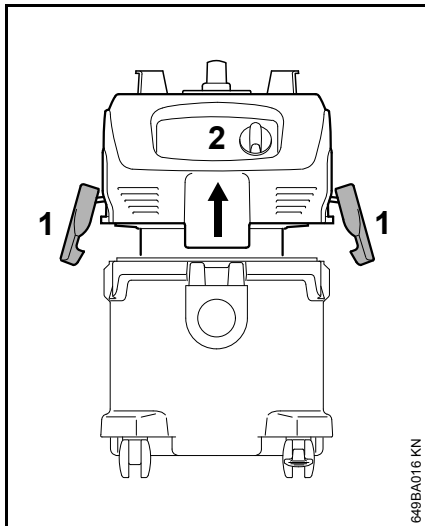
Après l'aspiration de liquides :

- Déposer séparément la partie supérieure de l'aspirateur afin que l'élément filtrant puisse sécher.



- Enrouler le câble autour de la poignée et du support
- Fixer le tube d'aspiration, le tuyau d'aspiration et les accessoires aux supports prévus à cet effet
- Conserver l'aspirateur dans un local sec et le protéger contre toute utilisation non autorisée

## Vidage du réservoir

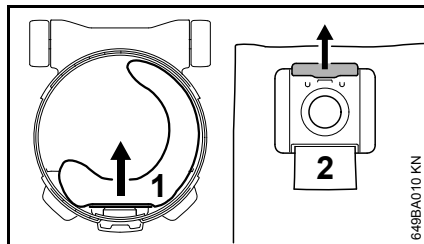


- Éteindre l'aspirateur
- Retirer la fiche de la prise électrique.
- Ouvrir les agrafes (1)
- Retirer la partie supérieure de l'aspirateur (2) en la soulevant verticalement

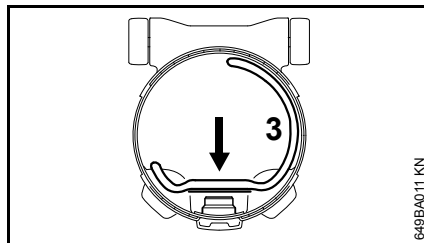
### Si aspiration à sec sans sac à poussière et si aspiration de liquide

- Vider le réservoir et mettre le contenu au rebut conformément à la réglementation
- Poursuivre avec la mise en place la partie supérieure de l'aspirateur

### Si aspiration à sec avec sac à poussière



- Retirer le manchon du sac à poussières (1) du raccord d'aspiration et le fermer avec le curseur (2)
- Retirer prudemment le sac à poussière du réservoir et le mettre au rebut conformément à la réglementation

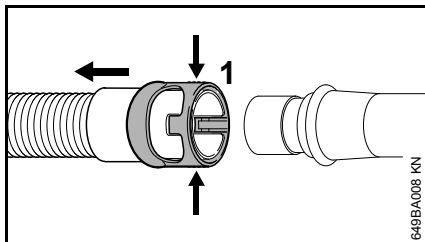


- Introduire un sac à poussières (3) neuf (instructions sur le sac à poussières)
- Emmancher le manchon du sac à poussière sur le raccord d'aspiration jusqu'en butée.

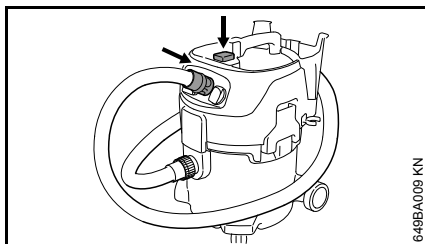
### Mettre en place la partie supérieure de l'aspirateur

- Nettoyer le bord du réservoir
- Mettre en place la partie supérieure de l'aspirateur
- Nettoyer le manchon et le raccord d'aspiration avant d'insérer le tuyau d'aspiration

## Nettoyage de l'élément filtrant



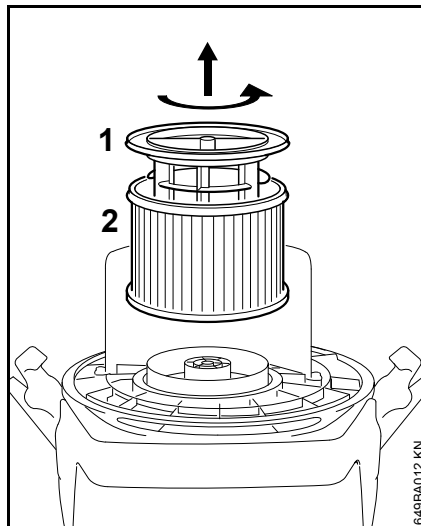
- Déverrouiller le manchon (1) du tuyau d'aspiration en le comprimant (flèches)
- Retirer le tuyau d'aspiration
- Allumer l'aspirateur



- Fermer le tuyau d'aspiration au niveau du manchon en appuyant fermement ce dernier contre la surface plane à côté du commutateur (comme illustré)
- Appuyer 3 fois sur le bouton de nettoyage du filtre

L'élément filtrant est ici débarrassé de la poussière qui s'est déposée.

## Remplacement de l'élément filtrant



- Retirer la fiche de la prise électrique.
- Retirer et retourner la partie supérieure de l'aspirateur
- Dévisser le panier porte-filtre (1)
- Retirer l'élément filtrant (2) et le mettre au rebut conformément à la réglementation
- Monter l'élément filtrant neuf dans l'ordre inverse.
- Contrôler le fonctionnement du flotteur : le flotteur doit se déplacer facilement lorsque le panier porte-filtre est retourné.
- Monter la partie supérieure de l'aspirateur



Ne jamais aspirer sans élément filtrant ou lorsque celui-ci est endommagé.

## Instructions pour la maintenance et l'entretien

Les indications se rapportent à des conditions d'utilisation normales. Sous des conditions difficiles (production de poussière importante, etc.), et si les temps de travail quotidiens sont plus longs, il faut raccourcir en conséquence les intervalles indiqués.		avant de commencer le travail	à la fin du travail ou quotidiennement	chaque semaine	mensuellement	en cas de défaut	en cas de dommage	selon besoin
Appareil complet	Contrôle visuel (état)	X						
	nettoyer		X					
Câble d'alimentation	vérifier	X						
	à remplacer par le distributeur <sup>1)</sup>						X	
Commutateur	contrôle du fonctionnement	X						
	à remplacer par le distributeur <sup>1)</sup>					X	X	
Fentes d'aération dans le carter du moteur	nettoyer							X
Sac à poussière	remplacer							X
Élément filtrant	nettoyer							X
	remplacer						X	
Réservoir à liquide	vider		X					
Vis et écrous accessibles	resserrer							X
Étiquettes de sécurité	remplacer						X	

<sup>1)</sup> STIHL recommande de contacter un distributeur STIHL.



## Conseils à suivre pour réduire l'usure et éviter les avaries

Le fait de respecter les prescriptions de la présente Notice d'emploi permet d'éviter une usure excessive et l'endommagement du dispositif à moteur.

Le dispositif à moteur doit être utilisé, entretenu et rangé comme décrit dans la présente Notice d'emploi.

L'utilisateur assume l'entière responsabilité de tous les dommages occasionnés par suite du non-respect des prescriptions de sécurité et des instructions données pour l'utilisation et la maintenance. Cela s'applique tout particulièrement aux points suivants :

- modifications apportées au produit sans l'autorisation de STIHL ;
- utilisation d'outils ou d'accessoires qui ne sont pas autorisés pour ce dispositif, ne conviennent pas ou sont de mauvaise qualité ;
- utilisation pour des travaux autres que ceux prévus pour ce dispositif ;
- utilisation du dispositif dans des concours ou dans des épreuves sportives ;
- avaries découlant du fait que le dispositif a été utilisé avec des pièces défectueuses.

### Opérations de maintenance

Toutes les opérations énumérées au chapitre « Instructions pour la maintenance et l'entretien » doivent être

exécutées périodiquement. Dans le cas où l'utilisateur ne pourrait pas effectuer lui-même ces opérations de maintenance et d'entretien, il doit les faire exécuter par un revendeur spécialisé.

STIHL recommande de faire effectuer les opérations de maintenance et les réparations exclusivement chez le revendeur spécialisé STIHL. Les revendeurs spécialisés STIHL participent régulièrement à des stages de perfectionnement et ont à leur disposition les informations techniques requises.

Si ces opérations ne sont pas effectuées comme prescrit, cela peut entraîner des avaries dont l'utilisateur devra assumer l'entière responsabilité. Il pourrait s'ensuivre, entre autres, les dommages précisés ci-après :

- avaries du moteur électrique par suite du fait que la maintenance n'a pas été effectuée à temps ou n'a pas été intégralement effectuée (p. ex. nettoyage insuffisant des pièces de canalisation d'air de refroidissement) ;
- avaries causées par un branchement électrique incorrect (tension incorrecte, câbles d'alimentation de section insuffisante) ;
- corrosion et autres avaries subséquentes imputables au fait que le dispositif n'a pas été rangé correctement ;
- avaries et dommages subséquents survenus sur le dispositif par suite de l'utilisation de pièces de rechange de mauvaise qualité.

### Pièces d'usure

Même avec une utilisation en toute conformité, certaines pièces de l'appareil motorisé sont soumises à une usure normale et doivent être remplacées en temps voulu suivant la nature et la durée de l'utilisation. En font notamment partie :

- l'élément filtrant, le sac à poussières

## Dépannage

### Défaut : Le moteur ne démarre pas

Cause	Solution
Disjoncteur secteur coupé	Contrôler ou enclencher le disjoncteur
La protection anti-surcharge s'est déclenchée	Laisser refroidir l'aspirateur pendant 5 minutes environ

### Défaut : Le moteur ne démarre pas en mode automatique

Cause	Solution
Outil électroportatif défectueux ou mal branché	Vérifier le fonctionnement de l'outil électroportatif ou bien insérer la fiche

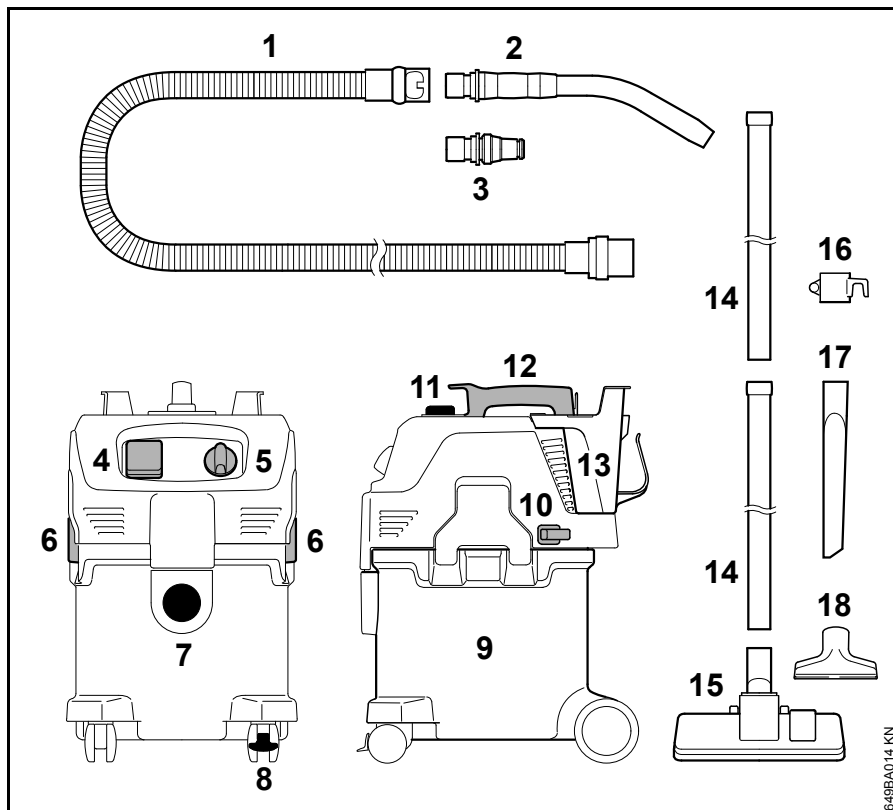
### Défaut : Puissance d'aspiration réduite

Cause	Solution
Réglage manuel à une faible puissance d'aspiration	voir « Mode aspiration »
Sac à poussières plein	voir « Vidage du réservoir »
Tuyau d'aspiration / embout bouché	Nettoyer le tuyau d'aspiration / l'embout
Élément filtrant encrassé	voir « Nettoyage de l'élément filtrant » ou « Remplacement de l'élément filtrant »
Garniture d'étanchéité entre la partie supérieur de l'aspirateur et le réservoir encrassée ou endommagée	Nettoyer ou remplacer la garniture d'étanchéité

### Défaut : Puissance d'aspiration inexistante lors de l'aspiration de liquide

Cause	Solution
Réservoir plein (le flotteur ferme l'ouverture d'aspiration)	voir « Vidage du réservoir »

## Principales pièces



- 1 Tuyau d'aspiration
- 2 Tuyau chromé
- 3 Manchon pour outils électroportatifs<sup>1)</sup>
- 4 Prise pour appareils<sup>1)</sup>
- 5 Commutateur
- 6 Agrafe
- 7 Raccord pour tuyau d'aspiration
- 8 Roulette avec frein d'immobilisation
- 9 Réservoir à liquide
- 10 Support de tube d'aspiration
- 11 Bouton de nettoyage du filtre
- 12 Poignée
- 13 Support de tuyau flexible
- 14 Tube d'aspiration
- 15 Embout pour sols
- 16 Support de tube d'aspiration
- 17 Embout pour fentes
- 18 Embout universel


<sup>1)</sup> seulement avec SE 122 E

## Caractéristiques techniques

### Moteur

Tension nominale :	230 V - 240 V 100 V <sup>2)</sup>
Fréquence :	50 Hz 50 Hz - 60 Hz <sup>2)</sup>

Consommation maximale :	1500 W
Consommation selon EN 60335-2-69 :	1200 W
Capacité de la prise pour appareils SE 122 E :	2400 W 1100 W <sup>3)</sup>
Puissance totale raccordée SE 122 E :	3600 W 2300 W <sup>3)</sup>
Fusible réseau :	16 A 15 A <sup>2)</sup> 10 A <sup>1), 3)</sup>

Classe de protection SE 122 : II 

Classe de protection SE 122 E : I

Degré de protection : IP X4

- 1) AU, NZ seulement
- 2) JP seulement
- 3) Suisse seulement

### Caractéristiques de puissance

Capacité d'aspiration d'air maximale :	3700 l/min
Dépression maximale :	250 mbar

### Dimensions

Longueur approx. :	485 mm
Largeur approx. :	385 mm
Hauteur approx. :	600 mm
Volume du réservoir :	30 l
Longueur du tuyau d'aspiration :	3 m
Diamètre intérieur :	36 mm

### Poids

#### SE 122

Appareil :	approx. 10 kg
Prêt à l'emploi :	approx. 12,1 kg

#### SE 122 E

Appareil :	approx. 10 kg
Prêt à l'emploi :	approx. 12,3 kg

### Valeurs du bruit et des vibrations

Niveau de pression acoustique  $L_p$  selon EN 60704-1 à 1 m de distance 62 dB(A)

Indice de vibration  $a_{hv}$  au niveau du tuyau chromé selon CEI 60335-2-69  $< 2,5 \text{ m/s}^2$

Pour le niveau de pression acoustique, le facteur-K selon la Directive 2006/42/CE = 2 dB(A).

### REACH

REACH (enRegistrement, Evaluation et Autorisation des substances Chimiques) est le nom d'un règlement CE qui couvre le contrôle de la fabrication, de l'importation, de la mise sur le marché et de l'utilisation des substances chimiques.

Plus plus d'informations sur le respect du règlement REACH N° (CE) 1907/2006, voir [www.stihl.com/reach](http://www.stihl.com/reach)


## Instructions pour les réparations

L'utilisateur de ce dispositif est autorisé à effectuer uniquement les opérations de maintenance et les réparations décrites dans la présente Notice d'emploi. Les réparations plus poussées ne doivent être effectuées que par le revendeur spécialisé.

STIHL recommande de faire effectuer les opérations de maintenance et les réparations exclusivement chez le revendeur spécialisé STIHL. Les revendeurs spécialisés STIHL participent régulièrement à des stages de perfectionnement et ont à leur disposition les informations techniques requises.

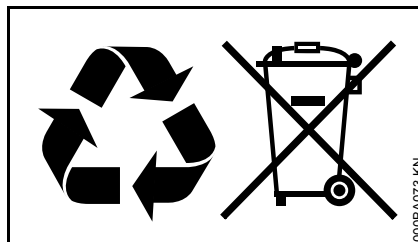
Pour les réparations, monter exclusivement des pièces de rechange autorisées par STIHL pour ce dispositif ou des pièces similaires du point de vue technique. Utiliser exclusivement des pièces de rechange de haute qualité. Sinon, des accidents pourraient survenir et le dispositif risquerait d'être endommagé.

STIHL recommande d'utiliser des pièces de rechange d'origine STIHL.

Les pièces de rechange d'origine STIHL sont reconnaissables à leur référence de pièce de rechange STIHL, au nom **STIHL** et, le cas échéant, au symbole d'identification des pièces de rechange STIHL  (les petites pièces ne portent parfois que ce symbole).

## Mise au rebut

Pour l'élimination des déchets, respecter les prescriptions nationales spécifiques.



Les produits STIHL ne doivent pas être jetés à la poubelle. Le produit STIHL, la batterie, les accessoires et leur emballage doivent être mis au recyclage.

Consulter le revendeur spécialisé STIHL pour obtenir les informations d'actualité concernant l'élimination écocompatible des déchets.

## Déclaration de conformité CE

ANDREAS STIHL AG & Co. KG  
Badstr. 115  
D-71336 Waiblingen

confirme que l'appareil spécifié ci-après

Genre d'appareil : Aspirateur eau et poussière

Marque de fabrique : STIHL

Type : SE 122,  
SE 122 E

Numéro d'identification de série : 4774

est conforme aux dispositions relatives à l'application des directives 2011/65/UE, 2006/42/CE et 2004/108/CE, et a été développé et fabriqué conformément à la version des normes suivantes respectivement valable à la date de fabrication :

EN ISO 12100-1, EN ISO 12100-2,  
EN 60335-1, EN 60335-2-69,  
EN 55014-1, EN 55014-2,  
EN 61000-3-2.

Conservation des documents techniques :

ANDREAS STIHL AG & Co. KG  
Produktzulassung  
(Service Homologation Produits)

L'année de fabrication et le numéro de machine sont indiqués sur l'appareil.

*français*

Waiblingen, le 20/08/2014

ANDREAS STIHL AG & Co. KG

A handwritten signature in black ink, reading "Thomas Elsner". The signature is written in a cursive style with a large initial 'T' and 'E'.

Thomas Elsner

Chef de la Division Produits

The CE mark, consisting of the letters 'C' and 'E' in a bold, sans-serif font, positioned side-by-side.

# Índice

Notas relativas a este manual de instrucciones	54
Indicaciones relativas a la seguridad y técnica de trabajo	54
Inmovilizar el aparato	57
Completar la máquina	58
Conectar la máquina a la red eléctrica	59
Conectar la máquina	59
Trabajar	60
Desconectar la máquina	61
Después del trabajo	61
Vaciar el depósito	61
Limpiar el elemento filtrante	62
Sustituir el elemento filtrante	63
Instrucciones de mantenimiento y conservación	64
Minimizar el desgaste y evitar daños	65
Subsanar irregularidades de funcionamiento	65
Componentes importantes	67
Datos técnicos	68
Indicaciones para la reparación	69
Gestión de residuos	69
Declaración de conformidad CE	69

## Distinguidos clientes:

**Muchas gracias por haber depositado su confianza en un producto de calidad de la empresa STIHL.**

**Este producto se ha confeccionado con modernos procedimientos de fabricación y amplias medidas para afianzar la calidad. Procuramos hacer todo lo posible para que usted esté satisfecho con este producto y pueda trabajar con él sin problemas.**

**En el caso de que tenga usted alguna pregunta sobre este producto, diríjase a su distribuidor STIHL o directamente a nuestra empresa de distribución.**

## Atentamente



**Dr. Nikolas Stihl**

# STIHL®

## Notas relativas a este manual de instrucciones

### Símbolos gráficos

Todos los símbolos gráficos existentes en la máquina están explicados en este manual de instrucciones.

### Marcación de párrafos de texto

#### ADVERTENCIA

Advertencia de peligro de accidente y riesgo de lesiones para personas y de daños materiales graves.

#### INDICACIÓN

Advertencia de daños de la máquina o de los diferentes componentes.

### Perfeccionamiento técnico

STIHL trabaja permanentemente en el perfeccionamiento de todas las máquinas y dispositivos; por ello, nos reservamos los derechos relativos a las modificaciones del volumen de suministro en la forma, técnica y equipamiento.

De los datos e ilustraciones de este manual de instrucciones no se pueden deducir por lo tanto derechos a reclamar.

## Indicaciones relativas a la seguridad y técnica de trabajo



Será necesario observar medidas de seguridad especiales al trabajar con este aparato. La conexión eléctrica constituye una fuente de peligros especiales.



Antes de ponerla en servicio por primera vez, leer con atención todo el manual de instrucciones y guardarlo en un lugar seguro para posteriores consultas. La inobservancia del manual de instrucciones puede tener consecuencias mortales.

#### ADVERTENCIA

- A los niños o jóvenes les está prohibido trabajar con esta máquina. Vigilar a los niños para asegurarse de que no jueguen con la máquina.
- Prestar o alquilar esta máquina únicamente a personas que estén familiarizadas con este modelo y su manejo – entregarles siempre también el manual de instrucciones.
- Ante cualesquiera trabajos en la máquina, p. ej. limpieza, mantenimiento, cambio de piezas – **¡desenchufarla de la red!**

Observar las normas de seguridad del país, de p. ej. las Asociaciones Profesionales del ramo, organismos sociales y autoridades competentes para asuntos de prevención de accidentes en el trabajo y otras.

Si la máquina no se utiliza, se deberá colocar de forma que nadie corra peligro. Dejar la máquina, de manera que no la toquen personas ajenas, desenchufarla de la red.

Esta máquina la deberán utilizar únicamente personas instruidas en la utilización y el manejo de la misma o que aporten un certificado de que están capacitados para manejarla de forma segura.

Esta máquina la pueden utilizar personas con capacidades físicas, sensoriales o mentales limitadas o con falta de experiencia y conocimientos, en tanto estén vigiladas y hayan sido instruidas para manejar la máquina de forma segura, de manera que sean conscientes de los peligros que ello conlleva.

El usuario es el responsable de los accidentes o peligros que afecten a otras personas o sus propiedades.

Al trabajar por primera vez con esta máquina: dejar que el vendedor o un especialista le aclare cómo manejarla de forma segura.

Antes de comenzar el trabajo, comprobar siempre la máquina en cuanto al estado reglamentario. Prestar especial atención al cable de conexión, el enchufe y los dispositivos de seguridad.



Examinar periódicamente el cable de conexión en cuanto a síntomas de lesiones o envejecimiento. No poner el aparato en marcha si el cable de conexión no está en perfecto estado – **¡peligro de descarga eléctrica!**

No emplear el cable de conexión para tirar de la máquina o transportarla.

Conectar sólo herramientas eléctricas a la caja de enchufe para aparatos – véase "Conectar el aparato a la red eléctrica" y "Conectar el aparato".

No emplear hidrolimpiadoras de alta presión para limpiar el aparato. El chorro de agua duro puede dañar piezas de la máquina.

No salpicar nunca la parte superior de la aspiradora con agua – **¡peligro de cortocircuito!**

### Accesorios y piezas de repuesto

Acoplar únicamente piezas o accesorios autorizados por STIHL para esta máquina o piezas técnicamente equivalentes. Si tiene preguntas al respecto, consulte a un distribuidor especializado. Emplear sólo piezas o accesorios de gran calidad. De no hacerlo, existe el peligro de que se produzcan accidentes o daños en la máquina.

STIHL recomienda emplear piezas y accesorios originales STIHL. Las propiedades de éstos armonizan óptimamente con el producto y las exigencias del usuario.

No realizar modificaciones en la máquina – ello puede ir en perjuicio de la seguridad. STIHL excluye cualquier responsabilidad ante daños personales

y materiales que se produzcan al emplear equipos de acople no autorizados.

### Campos de aplicación

El aparato es apropiado para uso industrial, como p. ej. en hoteles, escuelas, hospitales, industria, tiendas, oficinas, negocios de alquileres.

Aspirar materiales secos, no combustibles (polvo, suciedad, astillas de vidrio, virutas, arena, etc.) y líquidos no combustibles (agua sucia, zumos derramados y similares)



No aspirar nunca materiales calientes (p. ej., ceniza caliente, polvos combustibles y explosivos, colillas de cigarrillos candentes) ni líquidos inflamables (gasolina, diluentes, etc.), así como líquidos agresivos (ácidos, lejías) – **¡peligro de incendio, o bien de explosión!**

El aparato no es apropiado para aspirar polvos nocivos para la salud.

No se permite utilizar la máquina para otros fines, ya que se pueden producir accidentes o daños en la misma. No modificar este producto – también ello puede causar accidentes o daños en el aparato.

### Transporte de la máquina

Para transportar de forma segura la máquina en vehículos y sobre éstos, fijarla con cintas a prueba de resbalamiento y vuelcos.

No volcar el aparato si existe líquido en el depósito.

Antes del transporte, cerrar todos los elementos de enclavamiento en el depósito.

### Antes de empezar el trabajo

#### Comprobar la máquina

- El interruptor se deberá poder pasar con facilidad a 0
- El interruptor tiene que encontrarse en la posición 0

La máquina sólo se deberá utilizar si reúne condiciones de seguridad para el trabajo – **¡peligro de accidente!**

Poner la máquina en funcionamiento sólo si todos los componentes están exentos de daños y firmemente montados.

Para aspirar líquidos o materiales mojados, quitar la bolsa de filtro y comprobar el funcionamiento del flotador. Trabajar siempre con el elemento filtrante.

No efectuar modificación alguna en los dispositivos de mando ni en los de seguridad

## Conexión eléctrica

Disminuir el riesgo de descarga eléctrica:

- La tensión y la frecuencia de la máquina (véase el rótulo de modelo) tienen que coincidir con las de la red.
- Comprobar el cable de conexión, el enchufe de la red y el cable de prolongación en cuanto a daños. No se admite emplear cables, acoplamientos ni enchufes que estén dañados o cables de conexión que no correspondan a las normas.
- Enchufándola sólo a una caja de enchufe que esté debidamente instalada
- Emplear sólo cables de prolongación que correspondan a las normas para la respectiva aplicación
- El aislamiento del cable de conexión y del de prolongación, el enchufe y el acoplamiento deben estar en perfecto estado

Tender debidamente el cable de conexión y el de prolongación:

- Observar las secciones mínimas de los distintos cables – véase "Conectar la máquina a la red eléctrica"
- Tender el cable de conexión y marcarlo, de manera que no sufra daños y que nadie pueda correr peligro – **¡peligro de tropezar!**

- El uso de cables de prolongación inapropiados pueden ser peligroso. Emplear sólo cables de prolongación que estén homologados para su uso en el exterior y estén correspondientemente marcados así como que tengan una sección suficiente
- El enchufe y el acoplamiento del cable de prolongación deberán ser impermeables al agua de salpicaduras o se deberán tender de manera que no puedan tener contacto con el agua – el enchufe y el acoplamiento del cable de prolongación no deberán estar dentro del agua
- No dejar que el cable roce en cantos ni en objetos puntiagudos o de cantos vivos
- No aplastar el cable en resquicios de puertas o resquicios de ventanas
- En el caso de cables enredados – desenchufarlos y ponerlos en orden
- Desenrollar siempre los tambores de los cables por completo, a fin de evitar el riesgo de incendio por sobrecalentamiento

### Durante el trabajo



En caso de dañarse el cable de conexión a la red, desenchufarlo inmediatamente – **¡peligro de muerte por descarga eléctrica!**

No dañar el cable de conexión a la red pisándolo con vehículos, aplastándolo, tirando violentamente de él, etc.

No desenchufar la máquina de la red tirando del cable de conexión, agarrar el enchufe mismo.

Agarrar el enchufe de conexión a la red, el cable de conexión, así como las uniones por enchufe sólo con las manos secas.

No salpicar nunca aparatos eléctricos con agua – **¡peligro de cortocircuito!**

En caso de peligro inminente, o bien de emergencia – poner el interruptor en 0.

No dejar nunca el aparato en marcha sin vigilancia.

No dejar la máquina expuesta a la lluvia.

Trabajar con la máquina sólo estando ésta en posición vertical. No cubrir la máquina; prestar atención a que el motor esté suficientemente ventilado.

Aspirar sólo estando el elemento filtrante en perfecto estado.

En caso de formarse espuma o de salir líquido, interrumpir inmediatamente el trabajo, desenchufar el aparato de la red y vaciar el depósito.

En el caso de que la máquina haya sufrido incidencias para las que no ha sido diseñada (p. ej., golpes o caídas), se ha de verificar sin falta su funcionamiento seguro antes de seguir utilizándola – véase también "Antes de trabajar". Comprobar también la operatividad de los dispositivos de seguridad. No seguir utilizando la máquina en ningún caso si no reúne

condiciones de seguridad. En caso de dudas, consultar a un distribuidor especializado.

Antes de ausentarse de la máquina: desconectarla – desenchufarla de la red.

### Después de trabajar

Desenchufarlo de la red

No desenchufar la máquina de la red tirando del cable de conexión, agarrar el enchufe mismo.

Limpiar el polvo y suciedad de la máquina – no emplear disolventes de grasa.

### Mantenimiento y reparaciones

#### **ADVERTENCIA**



Ante cualesquiera trabajos en la máquina: desenchufarla de la red.

- Emplear sólo repuestos de gran calidad. De no hacerlo, existe el peligro de que se produzcan accidentes o daños en la máquina. Si tiene preguntas al respecto, consulte a un distribuidor especializado.
- Los trabajos en la máquina (p. ej. la sustitución del cable de conexión) sólo pueden efectuarlos distribuidores autorizados o técnicos cualificados en electrotecnia, a fin de evitar peligros.

Limpiar las piezas de plástico con un paño. Los detergentes agresivos pueden dañar el plástico.

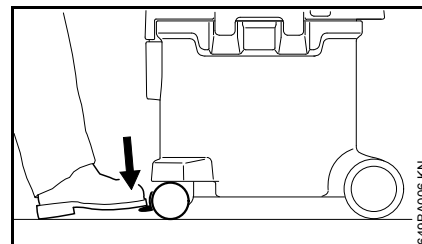
Limpiar las hendiduras de aire de refrigeración en la carcasa del motor si lo requiere su estado.

Efectuar con regularidad los trabajos de mantenimiento de la máquina. Efectuar únicamente trabajos de mantenimiento y reparaciones que estén descritos en el manual de instrucciones. Encargar todos los demás trabajos a un distribuidor especializado.

STIHL recomienda emplear piezas de repuesto originales STIHL. Las propiedades de éstas armonizan óptimamente con el producto y las exigencias del usuario.

STIHL recomienda encargar los trabajos de mantenimiento y las reparaciones siempre a un distribuidor especializado STIHL. Los distribuidores especializados STIHL siguen periódicamente cursillos de instrucción y tienen a su disposición las informaciones técnicas.

### Inmovilizar el aparato



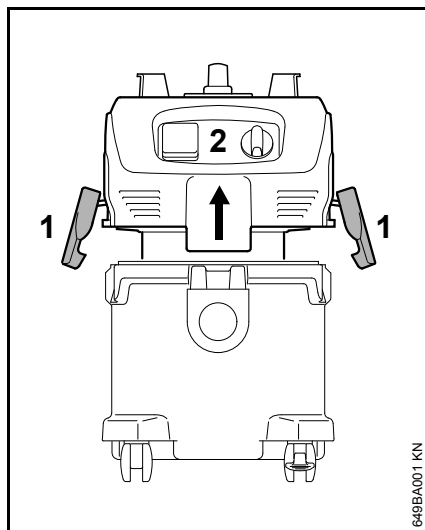
Para posicionar el aparato en un lugar, se puede acoplar el inmovilizador en el rodillo de dirección.

## Completar la máquina

Antes de poner estos aparatos en funcionamiento por primera vez, se ha de montar en ellos distintas piezas accesorias.

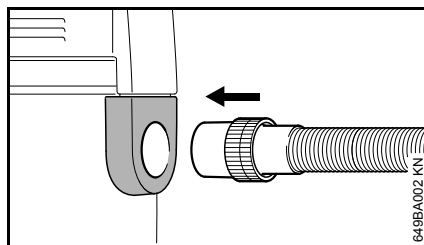
### **!** ADVERTENCIA

Insertar el enchufe de la red en la caja de enchufe sólo si el aparato está completamente montado.

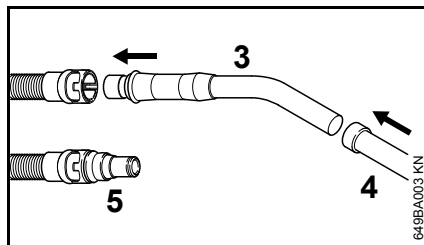


- Abrir las grapas (1)
- Quitar la parte superior de la aspiradora (2) verticalmente hacia arriba
- Sacar los accesorios del depósito

- Calar la corona de la bolsa en el racor de aspiración hasta el tope (véase las instrucciones en la bolsa de filtro)
- Asentar la parte superior de la aspiradora (2) y cerrar las grapas (1) – fijarse en que éstas asienten correctamente.



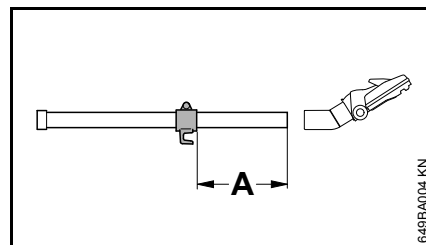
- Insertar el tubo flexible de aspiración en el racor de aspiración



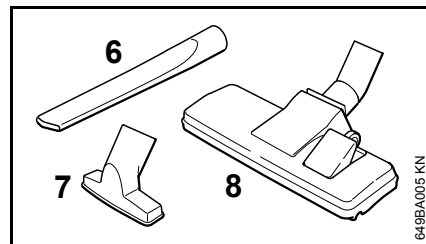
- Insertar el tubo de mano (3) en la corona del tubo flexible de aspiración
- Montar el tubo de aspiración (4) en el tubo de mano

Para la conexión de otras herramientas (p. ej. una lijadora):

- Empalmar el adaptador para la herramienta eléctrica (5) (en la SE 122 E, contenido en el volumen de suministro) al tubo flexible en lugar del tubo de mano



- Calar el soporte del tubo de aspiración a una distancia (A) de aprox. 20 cm de la arista inferior en dicho tubo de aspiración y montarlo



- Según la aplicación de la aspiradora, insertar la boquilla para juntas (6), la boquilla universal (7) o la boquilla para el suelo (8) en el tubo de aspiración.

## Conectar la máquina a la red eléctrica

La tensión y la frecuencia de la máquina (véase el rótulo de modelo) tienen que coincidir con las de la red.

La protección mínima de la conexión a la red tiene que corresponder a lo especificado en los datos técnicos – véase "Datos técnicos".

La máquina se debe conectar a la red eléctrica por medio de un interruptor de corriente de defecto que interrumpa la alimentación, cuando la corriente diferencial hacia tierra sobrepase 30 mA.

La conexión a la red tiene que corresponder a IEC 60364 así como a las prescripciones de los países.

### Cable de prolongación

El cable de prolongación, por su tipo de construcción, tiene que tener al menos las mismas propiedades que el cable de conexión de la máquina. Tener en cuenta la marcación relativa al tipo de construcción (designación de modelo) en el cable de conexión.

Los hilos del cable, en función de la tensión de la red y la longitud del cable, tienen que tener la sección mínima representada.

### Longitud de cable Sección mínima

#### 220 V – 240 V:

hasta 20 m 1,5 mm<sup>2</sup>

20 m hasta 50 m 2,5 mm<sup>2</sup>

#### 100 V – 127 V:

hasta 10 m AWG 14 / 2,0 mm<sup>2</sup>

10 m hasta 30 m AWG 12 / 3,5 mm<sup>2</sup>

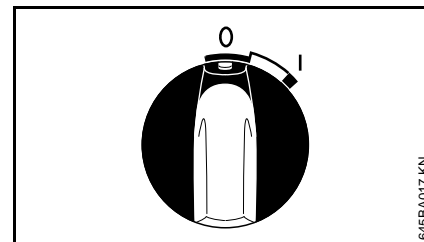
### Conexión a la caja de enchufe a la red

Antes de conectarla a la alimentación de tensión, comprobar si la máquina está desconectada – véase "Desconectar la máquina"

- Insertar el enchufe de conexión a la red de la máquina o el del cable de prolongación en una caja de enchufe debidamente instalada

## Conectar la máquina

### SE 122



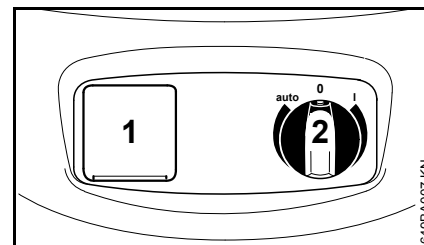
### Posiciones del interruptor

Posición del interruptor 0 – aspiradora, desconectada

Posición del interruptor I – aspiradora, conectada

- Para la conexión, girar el interruptor del aparato a la posición I

### SE 122 E



Las herramientas eléctricas se pueden conectar a la caja de enchufe del aparato (1). Tener en cuenta la potencia de conexión de la caja de enchufe del aparato – véase "Datos técnicos".

- Antes de conectar una herramienta a la caja de enchufe del aparato (1), desconectar la aspiradora y la herramienta eléctrica a conectar
- Con el interruptor (2) se conecta o desconecta el aparato, o bien se conmuta a modo automático. La fuerza de aspiración se ajusta manualmente girando el interruptor

### Posiciones del interruptor

Posición del interruptor **0** – la aspiradora está desconectada, no se puede utilizar la caja de enchufe del aparato.

Posición del interruptor **I** – la aspiradora está conectada, no se puede utilizar la caja de enchufe del aparato.

Posición del interruptor **auto** – la herramienta eléctrica que esté conectada a la caja de enchufe del aparato conecta y desconecta la aspiradora por medio del automatismo de conexión.

Desconectar el aparato eléctrico enchufado antes de girar el interruptor a la posición **"auto"**.

Tras la desconexión, el motor sigue funcionando todavía algunos segundos para vaciar el tubo flexible de aspiración.

- Para la conexión, girar el interruptor del aparato a la correspondiente posición

## Trabajar

### Aspirar materiales secos

---



#### ADVERTENCIA

**No se admite aspirar materiales combustibles.**

Antes de aspirar materiales secos, debería estar siempre colocada la bolsa de filtro en el depósito. De esta manera resulta fácil eliminar el material aspirado. Es posible aspirar en seco también sin bolsa de filtro.



#### INDICACIÓN

No aspirar nunca sin el elemento filtrante o estando éste dañado.

### Aspirar líquidos

---



#### ADVERTENCIA

**No se admite aspirar líquidos combustibles.**

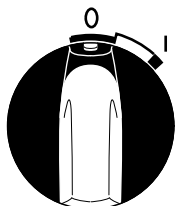
Antes de aspirar líquidos, quitar por principio la bolsa de filtro y comprobar el funcionamiento del flotador. Éste interrumpe la corriente de aire una vez que está lleno el depósito. Si la aspiradora se emplea exclusivamente para aspirar en mojado, se debería sustituir el elemento filtrante por un elemento de filtro especial (accesorio especial).

Tras la aspiración de líquidos, el elemento filtrante está húmedo. Un elemento de filtro mojado se puede

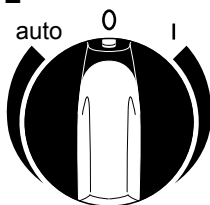
obstruir más rápidamente, si se aspira en seco. Por este motivo, el elemento filtrante se debería secar antes de aspirar en seco o se debería sustituir por un elemento seco.

## Desconectar la máquina

SE 122



SE 122 E



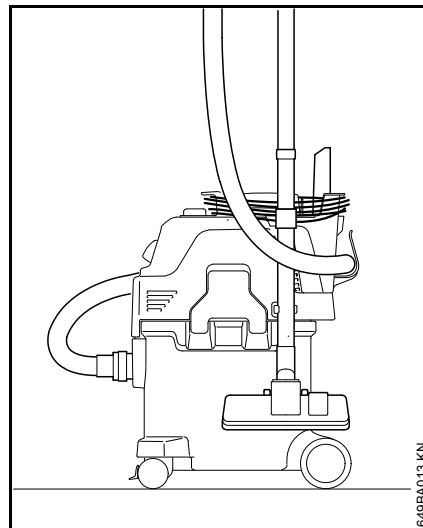
- Girar el interruptor del aparato a la posición 0
- Desenchufarlo de la red

## Después del trabajo

- Vaciar el depósito, limpiar la aspiradora

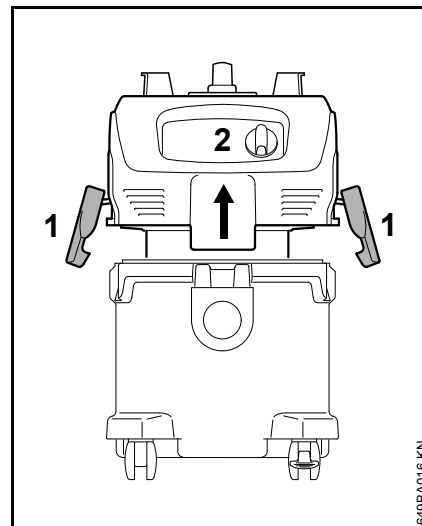
Después de aspirar líquidos:

- Deponer por separado la parte superior de la aspiradora, a fin de que pueda secarse el elemento filtrante



- Enrollar el cable de conexión en la empuñadura y el soporte
- Fijar el tubo de aspiración, el tubo flexible de aspiración y los accesorios en las sujeciones previstas
- Guardar la aspiradora en un lugar seco y protegerla con el uso por personas ajenas

## Vaciar el depósito

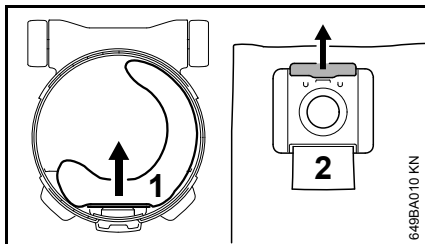


- Desconectar la aspiradora
- Desenchufarlo de la red
- Abrir las grapas (1)
- Quitar la parte superior de la aspiradora (2) verticalmente hacia arriba

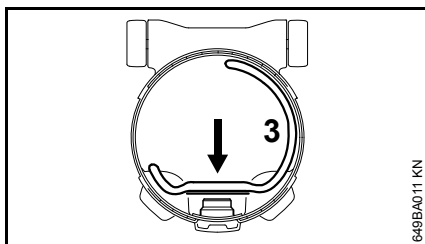
**Al aspirar en seco sin bolsa de filtro y al aspirar en mojado**

- Vaciar el depósito y gestionar el contenido según las normas
- Proseguir con: "Asentar la parte superior de la aspiradora"

### Al aspirar en seco con bolsa de filtro



- Retirar del racor de aspiración la corona de la bolsa de filtro (1) y cerrar dicha corona con la corredera (2)
- Sacar con cuidado la bolsa de filtro del depósito y gestionarla como residuo conforme a las disposiciones de ley

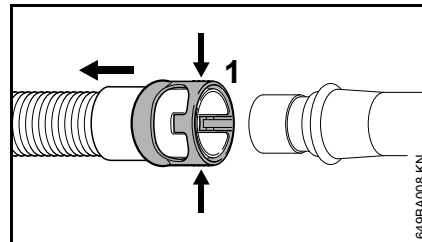


- Colocar una nueva bolsa de filtro (3) (las instrucciones figuran en dicha bolsa)
- Calar la corona de la bolsa en el racor de aspiración hasta el tope

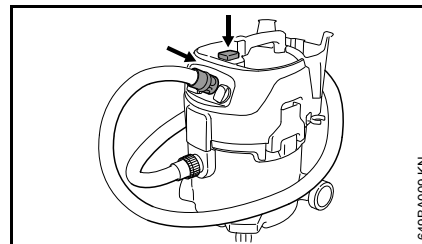
### Asentar la parte superior de la aspiradora

- Limpiar el borde del depósito
- Asentar la parte superior de la aspiradora
- Antes de introducir el tubo flexible de aspiración, limpiar la corona y el racor de aspiración

### Limpiar el elemento filtrante



- Desbloquear la corona (1) del tubo flexible de aspiración comprimiendo la misma (flechas)
- Retirar el tubo flexible de aspiración
- Conectar la aspiradora



- Presionar firmemente la corona contra la superficie plana existente junto al interruptor – de esta manera se cierra el tubo flexible de aspiración en la corona (como en la ilustración)
- Pulsar 3 veces el botón para limpiar el filtro

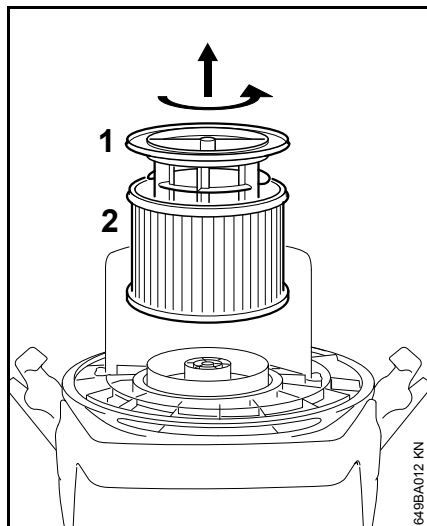
Al hacerlo, se elimina el polvo depositado en el elemento filtrante.



## Sustituir el elemento filtrante

### INDICACIÓN

No aspirar nunca sin el elemento filtrante o estando éste dañado.



- Desenchufarlo de la red
- Quitar la parte superior de la aspiradora y darle la vuelta
- Desenroscar la cesta de apoyo del filtro (1)
- Retirar el elemento filtrante (2) y gestionarlo como residuo conforme a las disposiciones de ley
- Montar el nuevo elemento filtrante en orden inverso
- Comprobar el funcionamiento del flotador: al darle la vuelta a la cesta de apoyo del filtro, se tiene que mover con facilidad el flotador
- Montar la parte superior de la aspiradora

## Instrucciones de mantenimiento y conservación

Estos datos se refieren a condiciones de trabajo normales. En condiciones de trabajo más dificultosas (fuerte acumulación de polvo, etc.) y trabajos diarios de mayor duración, acortar correspondientemente los intervalos indicados.		Antes de comenzar el trabajo	Tras finalizar el trabajo o bien diariamente	Semanalmente	Mensualmente	En caso de avería	En caso de daños	Si lo requiere su estado
Aparato completo	control visual (estado)	X						
	limpiar		X					
Cable de conexión	comprobar	X						
	sustituir por un distribuidor especializado <sup>1)</sup>						X	
Interruptor	comprobación del funcionamiento	X						
	sustituir por un distribuidor especializado <sup>1)</sup>					X	X	
Hendidura de aire de refrigeración en la carcasa del motor	limpiar							X
Bolsa de filtro	cambiar							X
Elemento filtrante	limpiar							X
	sustituir						X	
Depósito	vaciar		X					
Tornillos y tuercas accesibles	reapretar							X
Rótulos adhesivos de seguridad	sustituir						X	

<sup>1)</sup> STIHL recomienda un distribuidor especializado STIHL

## Minimizar el desgaste y evitar daños

La observancia de las instrucciones de este manual de instrucciones evita un desgaste excesivo y daños en la máquina.

El uso, mantenimiento y almacenamiento de la máquina se han de realizar con el esmero descrito en este manual de instrucciones.

Todos los daños originados por la inobservancia de las indicaciones de seguridad manejo y mantenimiento son responsabilidad del usuario mismo. Ello rige en especial para:

- Modificaciones del producto no autorizadas por STIHL
- El empleo de herramientas o accesorios que no estén autorizados para la máquina o que sean de calidad deficiente
- El empleo de la máquina para fines inapropiados
- Empleo de la máquina en actos deportivos o competiciones
- Daños derivados del uso de la máquina pese a la existencia de componentes averiados

### Trabajos de mantenimiento

Todos los trabajos que figuran en el capítulo "Instrucciones de mantenimiento y conservación" se han de efectuar con regularidad. En tanto estos trabajos de mantenimiento no los pueda efectuar el usuario mismo, habrán de encargarse a un distribuidor especializado.

STIHL recomienda encargar los trabajos de mantenimiento y las reparaciones únicamente a un distribuidor especializado STIHL. Los distribuidores especializados STIHL siguen periódicamente cursos de instrucción y tienen a su disposición las Informaciones Técnicas necesarias.

De no efectuarse oportunamente estos trabajos o en caso de hacerlo indebidamente, pueden producirse daños que serán responsabilidad del usuario mismo. De ellos forman parte, entre otros:

- Daños en el electromotor como consecuencia de un mantenimiento inoportuno o insuficiente (p. ej. limpieza insuficiente de la conducción del aire de refrigeración)
- Daños por una conexión eléctrica errónea (tensión, cables de alimentación de medidas insuficientes)
- Daños por corrosión y otros daños derivados de un almacenamiento indebido
- Daños en la máquina como consecuencia del empleo de piezas de repuesto de calidad deficiente

### Piezas de desgaste

Algunas piezas de la máquina están sometidas a un desgaste normal aun cuando el uso sea el apropiado y se han de sustituir oportunamente en función del tipo y la duración de su utilización. De ellas forman parte, entre otras:

- Elemento filtrante, bolsa de filtro

## Subsanar irregularidades de funcionamiento

### Perturbación: el motor no arranca

Causa	Remedio
El fusible de la red está desconectado	Comprobar el fusible de la red y conectarlo
La protección contra la sobrecarga se ha activado	Dejar enfriarse la aspiradora unos 5 min

### Perturbación: el motor no arranca en servicio automático

Causa	Remedio
La herramienta eléctrica está averiada o no está correctamente enchufada	Comprobar el funcionamiento de la herramienta eléctrica o bien enchufarla correctamente

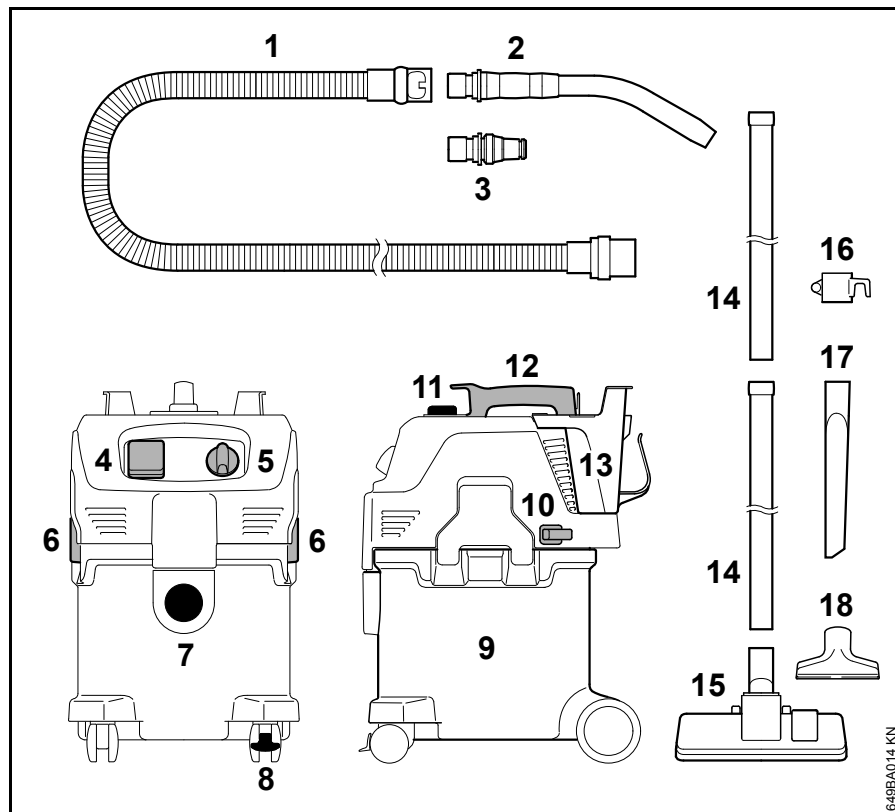
**Perturbación: potencia de aspiración, disminuida**

Causa	Remedio
La fuerza de aspiración se ha ajustado manualmente a demasiado poca potencia	Véase "Servicio de aspiración"
Bolsa de filtro, llena	Véase "Vaciar el depósito"
Tubo flexible de aspiración / boquilla, obstruidos	Limpiar el tubo flexible de aspiración / boquilla
Elemento filtrante, sucio	Véase "Limpiar el elemento filtrante" o bien "Sustituir el elemento filtrante"
Junta entre la parte superior de la aspiradora y el depósito, sucia o averiada	Limpiar la junta o bien renovarla

**Perturbación: sin potencia de aspiración al aspirar en mojado**

Causa	Remedio
Depósito lleno (el flotador cierra la abertura de aspiración)	Véase "Vaciar el depósito"

## Componentes importantes



- 1 Tubo flexible de aspiración
- 2 Tubo de mano
- 3 Corona para herramienta eléctrica<sup>1)</sup>
- 4 Caja de enchufe para aparatos<sup>1)</sup>
- 5 Interruptor
- 6 Grapa
- 7 Empalme tubo flexible de aspiración
- 8 Rodillo con freno inmovilizador
- 9 Depósito
- 10 Soporte tubo de aspiración
- 11 Botón para limpiar el filtro
- 12 Empuñadura
- 13 Soporte para tubo flexible
- 14 Tubo de aspiración
- 15 Boquilla para el suelo
- 16 Soporte tubo de aspiración
- 17 Boquilla para juntas
- 18 Tobera universal

1) Sólo en SE 122 E

## Datos técnicos

### Motor

Tensión nominal:	230 V - 240 V 100 V <sup>2)</sup>
Frecuencia:	50 Hz 50 Hz - 60 Hz <sup>2)</sup>

Consumo de corriente  
máx.:

1500 W

Consumo de corriente  
según EN 60335-2-69:

1200 W

Potencia de conexión  
para caja de enchufe  
del aparato SE 122 E:

2400 W  
1100 W <sup>3)</sup>

Potencia de conexión  
total SE 122 E:

3600 W  
2300 W <sup>3)</sup>

Fusible de la red:

16 A  
15 A <sup>2)</sup>  
10 A <sup>1), 3)</sup>

Clase de protección  
SE 122:

II 

Clase de protección  
SE 122 E:

I

Tipo de protección:

IP X4

1) Sólo AU, NZ

2) Sólo JP

3) Sólo CH

### Datos de potencia

Potencia de aspiración  
máx. de aire:

3700 l/min

Depresión máx.:

250 mbares

### Medidas

Longitud, aprox.:	485 mm
Ancho, aprox.:	385 mm
Altura, aprox.:	600 mm
Volumen del depósito:	30 l
Longitud tubo flexible de aspiración	3 m
Diámetro interior:	36 mm

### Peso

#### SE 122

Aparato:	aprox. 10 kg
Lista para el trabajo:	aprox. 12,1 kg

#### SE 122 E

Aparato:	aprox. 10 kg
Lista para el trabajo:	aprox. 12,3 kg

### Valores de sonido y vibraciones

Nivel de intensidad  
sonora  $L_p$  según  
EN 60704-1 a 1 m de  
distancia 62 dB(A)

Valor de vibraciones  $a_{hv}$   
en el tubo de mano  
según IEC 60335-2-69 < 2,5 m/s<sup>2</sup>

Para el nivel de intensidad sonora, el  
factor K según RL 2006/42/CE =  
2 dB(A).

### REACH

REACH designa una ordenanza CE  
para el registro, evaluación y  
homologación de productos químicos.

Para informaciones para cumplimentar  
la ordenanza REACH (CE) núm.  
1907/2006, véase [www.stihl.com/reach](http://www.stihl.com/reach)


## Indicaciones para la reparación

Los usuarios de esta máquina sólo deberán realizar trabajos de mantenimiento y conservación que estén especificados en este manual de instrucciones. Las reparaciones de mayor alcance las deberán realizar únicamente distribuidores especializados.

STIHL recomienda encargar los trabajos de mantenimiento y las reparaciones siempre a un distribuidor especializado STIHL. Los distribuidores especializados STIHL siguen periódicamente cursos de instrucción y tienen a su disposición las informaciones técnicas.

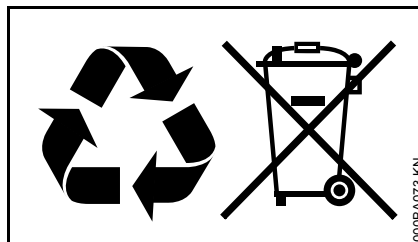
En casos de reparación, montar únicamente piezas de repuesto autorizadas por STIHL para esta máquina o piezas técnicamente equivalentes. Emplear sólo repuestos de gran calidad. De no hacerlo, existe el peligro de que se produzcan accidentes o daños en la máquina.

STIHL recomienda emplear piezas de repuesto originales STIHL.

Las piezas originales STIHL se reconocen por el número de pieza de repuesto STIHL, por el logotipo **STIHL**® y, dado el caso, el anagrama de repuestos STIHL  (en piezas pequeñas, puede encontrarse este anagrama también solo).

## Gestión de residuos

En la gestión de residuos, observar las normas correspondientes específicas de los países.



Los productos STIHL no deben echarse a la basura doméstica. Entregar el producto STIHL, el acumulador, los accesorios y el embalaje para reciclarlos de forma ecológica.

El distribuidor especializado STIHL le proporcionará informaciones actuales relativas a la gestión de residuos.

## Declaración de conformidad CE

ANDREAS STIHL AG & Co. KG  
Badstr. 115  
D-71336 Waiblingen

confirma que

Tipo:	Aspiradora en mojado/seco
Marca de fábrica:	STIHL
Modelo:	SE 122, SE 122 E

Identificación de serie: 4774

corresponde a las prescripciones para la realización de las directrices 2011/65/UE, 2006/42/CE, y 2004/108/CE y que se ha desarrollado y fabricado en cada caso conforme a las versiones válidas en la fecha de producción de las normas siguientes:

EN ISO 12100-1, EN ISO 12100-2,  
EN 60335-1, EN 60335-2-69,  
EN 55014-1, EN 55014-2,  
EN 61000-3-2

Conservación de la documentación técnica:

ANDREAS STIHL AG & Co. KG  
Produktzulassung

El año de construcción y el número de máquina están indicados en la máquina.

*español*

Waiblingen, 20.08.2014

ANDREAS STIHL AG & Co. KG

Atentamente

A handwritten signature in black ink, reading "Thomas Elsner". The signature is written in a cursive style with a large, prominent initial 'T'.

Thomas Elsner

Jefe de Gestión Grupos de productos

The CE mark, consisting of the letters 'C' and 'E' in a stylized, bold font, indicating conformity with European standards.



## Innehållsförteckning

Om denna bruksanvisning	72
Säkerhetsanvisningar och arbetsteknik	72
Fixera maskinen	75
Komplettering av maskinen	75
El-anslutning av maskinen	76
Påslagning av maskinen	77
Arbeten	78
Stäng av maskinen	78
Efter arbetet	78
Töm behållaren	79
Filterrengöring	79
Filterbyte	80
Skötsel och underhåll	81
Minimera slitage och undvik skador	82
Åtgärda driftstörningar	82
Viktiga komponenter	84
Tekniska data	85
Reparationsanvisningar	86
Avfallshantering	86
Försäkran om överensstämmelse	86

Originalbruksanvisning

Tryckt på klorfritt blekt papper.  
Tryckfärger innehåller vegetabiliska oljor, återvinningsbart papper.

© ANDREAS STIHL AG & Co. KG, 2015  
0458-648-9921-A - VA0.D15.  
0000000946\_015\_S

# STIHL®

SE 122, SE 122 E

Denna skötselansvisning är upphovsrättsskyddad. Alla rättigheter förbehålls, i synnerhet rätten till duplicering, översättning och bearbetning med elektroniska system.

### Bästa kund!

Tack så mycket för att du valde en kvalitetsprodukt från STIHL.

Denna produkt har tillverkats med moderna tillverkningsmetoder och omfattande åtgärder för kvalitetssäkring. Vi försöker göra allt för att du ska bli nöjd med produkten och kunna arbeta med den utan problem.

Kontakta din återförsäljare eller vår generalagent om du har frågor som gäller din produkt.

Med vänliga hälsningar



Dr. Nikolas Stihl

## Om denna bruksanvisning

### Symboler

Alla symboler, som finns på maskinen är förklarade i denna skötselansvisning.

### Markering av textavsnitt



#### ! VARNING

Varning för olycksrisk och skaderisk för personer samt varning för allvarliga materiella skador.



#### OBS!

Varning för skador på maskinen eller enstaka komponenter.

### Teknisk vidareutveckling

STIHL arbetar ständigt med vidareutveckling av samtliga maskiner; vi måste därför förbehålla oss rätten till ändringar av leveransomfattningen när det gäller form, teknik och utrustning.

Det innebär att inga anspråk kan ställas utifrån information och bilder i den här bruksanvisningen.

## Säkerhetsanvisningar och arbetsteknik



Den här maskinen kräver särskilda säkerhetsåtgärder. Strömanslutningen innebär särskilda risker.



Läs igenom hela skötselansvisningen noggrant före första användningstillfället och spara den säkert för senare bruk. Att inte följa skötselansvisningen kan vara livsfarligt.



#### ! VARNING

- Barn eller ungdomar får inte arbeta med maskinen. Håll barn under uppsikt och se till att de inte leker med maskinen.
- Maskinen får endast lämnas vidare eller lånas ut till personer som känner till modellen och dess användning – lämna alltid med bruksanvisningen.
- Inför alla slags arbeten på maskinen, t.ex. rengöring, underhåll, byte av reservdelar - **dra ut stickkontakten!**

Följ nationella säkerhetsföreskrifter, t.ex. från Arbetsmiljöverket.

När maskinen inte används ska den förvaras så att ingen kan skadas. Se till att ingen obehörig kan använda maskinen, dra ut stickkontakten.

Maskinen får endast användas av personer som har utbildats i användning och hantering av maskinen, eller som kan styrka att de kan manövrera maskinen säkert.

Maskinen får användas av personer med begränsad fysisk, sensorisk eller mental förmåga, eller bristfällig erfarenhet och kunskap, om de hålls under uppsikt och utbildas i säker hantering av maskinen så att de förstår faror som förknippas med den.

Användaren är ansvarig för olycksfall eller faror som kan drabba andra personer eller deras egendom.

Om du använder maskinen för första gången: Låt försäljaren eller annan sakkunnig förklara hur man arbetar säkert med den.

Kontrollera alltid att maskinens skick är korrekt innan arbetet påbörjas. Kontrollera i synnerhet anslutningskabeln, stickkontakten och säkerhetsanordningarna.

Kontrollera med jämna mellanrum att anslutningskabeln inte verkar skadad eller gammal. Starta aldrig maskinen med en anslutningskabel som inte är felfri – **livsfara p.g.a. stöt!**

Använd inte anslutningskabeln för att dra eller transportera maskinen.

Anslut endast elverktyg till apparatuttaget – se ”Elektrisk anslutning av maskinen” och ”Anslutning av maskinen”.

Rengör aldrig maskinen med högtryckstvätt. Den hårda vattenstrålen kan skada maskinens delar.

Spruta aldrig vatten på maskinens överdel – **risk för kortslutning!**

## Reservdelar och tillbehör

Använd bara sådana delar eller tillbehör som är godkända av STIHL för denna maskin eller tekniskt likvärdiga delar. Vid frågor, kontakta en återförsäljare.

Använd bara delar eller tillbehör av god kvalitet. Annars finns risk för olyckor och skador på maskinen.

Vi rekommenderar STIHL originaldelar och tillbehör. Deras egenskaper är optimalt anpassade till produkten och användarens behov.

Gör inga ändringar på maskinen – dessa kan äventyra säkerheten. STIHL ansvarar inte för några person- eller materialskador som uppkommer vid otillåten användning av tillsatsverktyg.

## Användningsområden

Maskinen är avsedd för industriellt bruk, som t.ex. på hotell, skolor, sjukhus, fabriker, butiker, kontor etc.

Uppsugning av torrt, ej brännbart material (damm, smuts, glasspliter, spån, sand etc.) och ej brännbara vätskor (smutsvatten, utspild saft och liknande).



Sug inte upp hett material (het aska, brännbart och explosivt damm, glödande cigarettfimpar etc.), brandfarliga vätskor (bensin, förtunning etc.) eller frätande vätskor (syror eller lut) – **brandfara samt explosionsfara!**

Maskinen lämpar sig inte heller för sugning av hälsovådligt damm.

Det är inte tillåtet att använda maskinen för andra ändamål. Detta kan leda till olyckor eller skador på maskinen. Gör inga ändringar på maskinen – det kan också leda till olyckor eller skador på maskinen.

## Transportering av maskinen

För säker transport i och på fordon ska maskinen spännas fast med band så att den inte kan glida eller välta.

Tippla inte maskinen när det finns vätska i behållaren.

Lås alla spärrar på behållaren inför transport.

## Före arbetets början

### Kontrollera maskinen

- Strömbrytaren ska lätt kunna ställas på 0
- Strömbrytaren ska stå på 0

Maskinen får endast användas i driftssäkert skick – **olycksrisk!**

Använd endast maskinen om alla komponenter är i gott skick och fastmonterade.

Ta bort filtersäcken och kontrollera att flottören fungerar innan vätskor eller fuktigt material sugas upp. Arbeta alltid med filter.

Utför inga ändringar på manöver- och säkerhetsanordningarna.

## Elektrisk anslutning

Minska risken för elektrisk stöt:

- Maskinens spänning och frekvens (se typskylten) måste stämma med elnätets spänning och frekvens.
- Kontrollera att anslutningskabel, stickkontakt och förlängningskabel inte är skadade. Kablar, kopplingar och kontakter som är trasiga samt anslutningskablar som inte motsvarar föreskrifterna får inte användas.
- anslut endast maskinen till ett korrekt installerat eluttag
- Använd endast förlängningskablar som motsvarar föreskrifterna för den aktuella användningen.
- Isoleringen av anslutnings- och förlängningskabel, stickkontakt och koppling ska vara i felfritt skick

Dra anslutnings- och förlängningskabeln på lämpligt sätt:

- Observera minsta tillåtna diameter för respektive kabel – se "Elektrisk anslutning av maskinen".
- Anslutningskabeln ska dras och märkas så att den inte kan skadas eller kan skada någon person – **snullrisk!**
- Olämpliga förlängningskablar kan vara farliga. Använd endast korrekt märkta förlängningskablar med tillräcklig kabel diameter som är avsedda för utomhusbruk.

- Förlängningssladdens kontakt och anslutning ska vara stänkvattenskyddade eller dras så att de inte kommer i kontakt med vatten – förlängningssladdens kontakt och anslutning får inte ligga i vatten.
- låt inte förlängningskabeln skava mot kanter, spetsiga eller vassa föremål.
- kläm inte kabeln i dörrspringor eller fönsteröppningar.
- om kabeln är hoptrasslad – dra ut stickkontakten och red ut kabeln.
- Linda alltid av kabeln helt från kabelvindan för att undvika brandfara genom överhettning.

### Under arbetets gång



Dra genast ut stickkontakten om anslutningskabeln har skadats – **livsfara på grund av strömstöt!**

Skada inte anslutningskabeln genom att köra över den, trycka ihop den, dra i den o.s.v.

Dra inte ut stickkontakten genom att dra i kabeln, ta tag i stickkontakten.

Ta endast i stickkontakter, anslutningskablar, förlängningssladdar eller kontaktanslutningar med torra händer.

Spruta aldrig vatten på elektriska apparater – **risk för kortslutning!**

Vid hotande fara eller i en nödsituation – ställ brytaren på 0 .

Låt aldrig maskinen gå utan uppsikt.

Låt inte maskinen stå ute i regn.

Maskinen ska endast användas stående. Täck inte över maskinen, se till att det finns tillräcklig ventilation för motorn.

Sug aldrig med skadade filter.

Om skum bildas eller vätska sipprar ut ska arbetet omedelbart avbrytas, stickkontakten ska dras ut och behållaren tömmas.

Om maskinen har belastats på felaktigt sätt (t.ex. påverkats av slag eller fall) är det mycket viktigt att den kontrolleras med avseende på driftsäkerheten innan den används igen – se även "Före arbetets start".

Säkerhetsanordningarnas funktion måste också kontrolleras. Använd aldrig en maskin som inte längre är driftsäker. Kontakta i tveksamma fall en auktoriserad återförsäljare.

Innan du lämnar maskinen: Stäng av maskinen och dra ut stickkontakten.

### Efter arbetet

Dra ut stickkontakten ur eluttaget.

Dra inte ut stickkontakten genom att dra i kabeln, ta tag i stickkontakten.

Rengör maskinen från smuts och damm – använd inte fettlösningsmedel.

### Underhåll och reparationer



**VARNING**



Före allt arbete på maskinen: Dra ut stickkontakten ur eluttaget.

- Använd bara förstklassiga reservdelar. Annars finns risk för olyckor och skador på maskinen. Vid frågor, kontakta en återförsäljare.
- Arbeten på maskinen (t.ex. byte av skadad anslutningskabel) får endast utföras av en auktoriserad återförsäljare eller behörig elektriker, för att risker ska kunna undvikas.

Rengör plastdelar med en trasa. Starka rengöringsmedel kan skada plasten.

Rengör kylflötspringorna i motorkåpan vid behov.

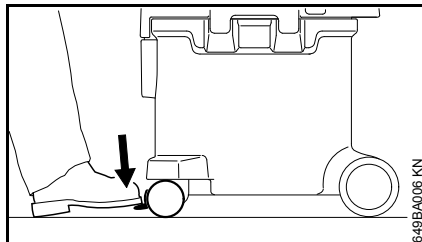
Utför regelbundet underhåll på maskinen. Utför endast de underhållsarbeten och reparationer som finns angivna i bruksanvisningen. Alla andra arbeten ska utföras av en auktoriserad återförsäljare.

Vi rekommenderar användning av originalreservdelar från STIHL. Deras egenskaper är optimalt anpassade till maskinen och användarens behov.

STIHL rekommenderar att endast auktoriserade STIHL-återförsäljare genomför underhåll och reparationer.

Auktoriserade STIHL-återförsäljare erbjuder regelbundet utbildning och får tillgång till teknisk information.

## Fixera maskinen



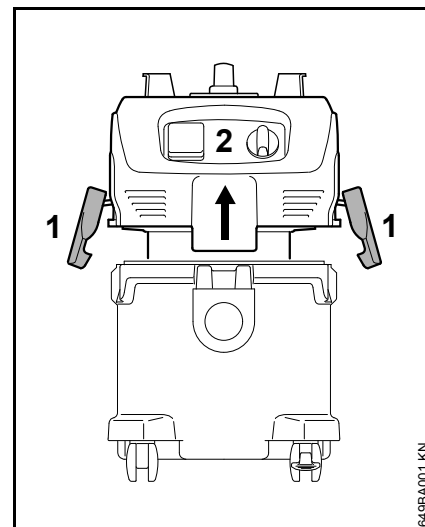
Stoppspärren kan läggas i på styrrullen för att positionera maskinen på ett ställe.

## Komplettering av maskinen

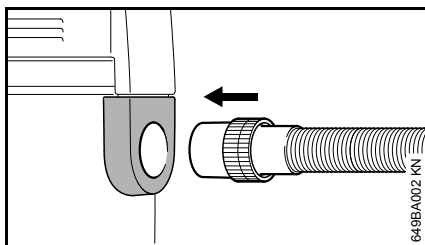
Före det första användningstillfället måste olika tillbehör monteras på maskinen.



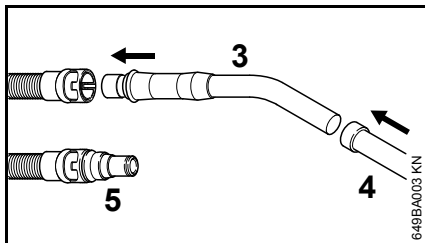
Stickkontakten får endast anslutas till eluttaget när maskinen är komplett monterad.



- Öppna klämmorna (1)
- Ta av sugmaskinens överdel (2) genom att lyfta den rakt upp
- Ta ut tillbehören ur behållaren
- Trä på filtersäcks muffen på insugsöppningen så långt det går (se instruktionerna på filtersäcken)
- Sätt på sugmaskinens överdel (2) och lås klämmorna (1) – se till att klämmorna sitter riktigt



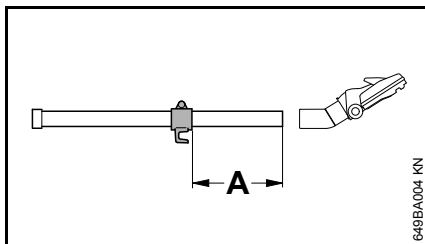
- Stick in sugslangen i insugsöppningen



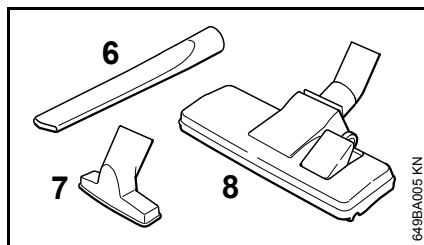
- Stick in handröret (3) i sugslangens muff
- Sätt på sugröret (4) på handröret

Anslutning av andra verktyg (t. ex. slipmaskin):

- Anslut adaptern för elverktyg (5) (medföljer SE 122 E vid leverans) till sugslangen i stället för handröret



- Skjut sugrörets hållare över sugröret och montera den så att avståndet (A) är ca 20 cm



- Sätt på fogmunstycket (6), universalmunstycket (7) eller golvmunstycket (8) på sugröret, beroende på användningsområde

## El-anslutning av maskinen

Maskinens spänning och frekvens (se typplåten) måste stämma med elnätets spänning och frekvens.

Nätanslutningens miniminivå måste stämma med angivelserna i tekniska data – se "Tekniska data".

Maskinen ska anslutas via en jordfelsbrytare som bryter strömförsörjningen då differensströmmen mot jord överskrider 30 mA.

Nätanslutningen ska följa IEC 60364 samt nationella föreskrifter.

## Förlängningskabel

Förlängningskabeln ska ha minst samma egenskaper som anslutningskabeln på maskinen. Observera märkningen om kabeltyp (typbeteckning) på anslutningskabeln.

Ledaren i kabeln ska ha minst den angivna diametern beroende på nätspänningen och kabellängden.

Kabellängd	Minsta ledardiameter
<b>220 V – 240 V:</b>	
upp till 20 m	1,5 mm <sup>2</sup>
20 m till 50 m	2,5 mm <sup>2</sup>
<b>100 V – 127 V:</b>	
upp till 10 m	AWG 14/2,0 mm <sup>2</sup>
10 m till 30 m	AWG 12/3,5 mm <sup>2</sup>

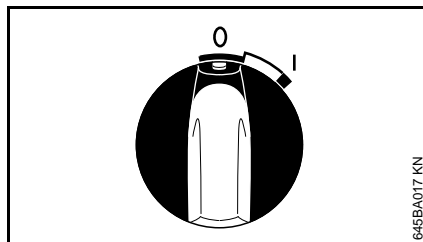
## Anslutning till vägguttag

Kontrollera att maskinen är avstängd innan strömförsörjningen ansluts – se ”Frånslagning av maskinen”

- Sätt i förlängningsladdens stickkontakt i ett korrekt installerat eluttag.

## Påslagning av maskinen

### SE 122



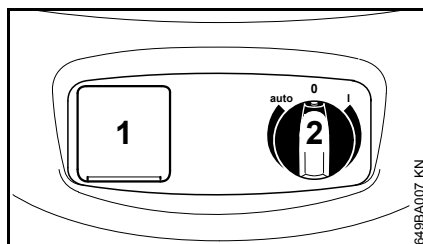
#### Brytarlägen

Brytarläge 0 – sugmaskinen är frånslagen

Brytarläge I – sugmaskinen är påslagen

- För påslagning, sätt strömbrytaren i läget I

### SE 122 E



Elverktyg kan anslutas till apparatuttaget (1). Beakta apparatuttagets anslutningseffekt – se ”Tekniska data”.

- Stäng av sugmaskinen och elverktyget som ska anslutas före anslutning till apparatuttaget (1)
- Med brytaren (2) kopplas maskinen på, av, eller ställs på automatiskt läge. Fortsätt att vrida på strömbrytaren för att ställa in sugkraften manuellt

#### Brytarlägen

Brytarläge 0 – sugmaskinen är frånslagen, apparatuttaget kan inte användas.

Brytarläge I – sugmaskinen är påslagen, apparatuttaget kan inte användas.

Brytarläge **auto** – elverktyget som har anslutits till apparatuttaget slår på resp. av sugmaskinen via inkopplingsautomatiken.

Stäng av den anslutna elapparaten innan strömbrytaren ställs i läget **”auto”**.

Motorn går några sekunder efter att den har stängts av för att sugslangen ska tömmas.

- För påslagning, sätt strömbrytaren på lämpligt brytarläge

## Arbeten

### Suga upp torrt material



#### VARNING

#### Brännbart material får inte sugas upp.

Filtersäcken ska ligga i behållaren innan torrt material sugas upp. Det blir då enkelt att kassera materialet som sugits upp. Torrsugning utan filtersäck är också möjlig.



#### OBS!

Sug aldrig utan filter eller med ett skadat filter.

### Suga upp vätskor



#### VARNING

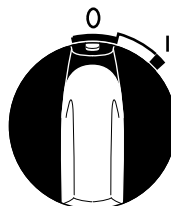
#### Brännbara vätskor får inte sugas upp.

Ta bort filtersäcken och kontrollera att flottören fungerar innan vätskor sugas upp. Flottören bryter luftflödet när behållaren är full. Om dammsugaren enbart används för vätskesugning ska filtret bytas ut mot ett speciellt filter (specialtillbehör).

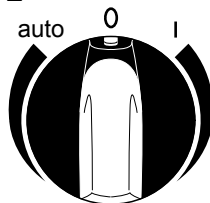
Filtret är fuktigt när vätskor har sugits upp. Ett fuktigt filter täpps igen snabbare när torra ämnen sugas upp. Därför ska filtret torka innan det används för torrsugning, alternativt bytas ut mot ett torrt filter.

## Stäng av maskinen

### SE 122



### SE 122 E



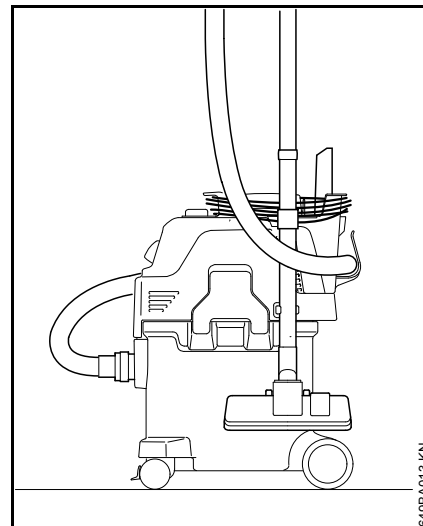
- Sätt strömbrytaren i läget 0
- Dra ut stickkontakten ur eluttaget

## Efter arbetet

- Töm behållaren och rengör sugmaskinen

När vätskor har sugits upp:

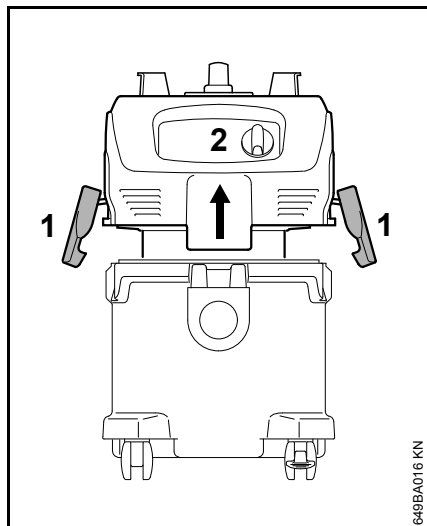
- Ställ sugmaskinens överdel åt sidan så att filtret kan torka



- Linda anslutningskabeln runt handtaget och hållaren
- Fäst sugrör, sugslang och tillbehör på de för ändamålet avsedda hållarna
- Förvara sugmaskinen torrt och skydda den från otillåten användning



## Töm behållaren

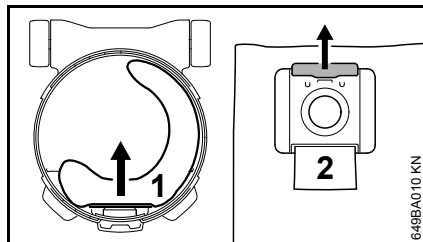


- Stänga av sugmaskinen
- Dra ut stickkontakten ur eluttaget
- Öppna klämmorna (1)
- Ta av sugmaskinens överdel (2) genom att lyfta den rakt upp

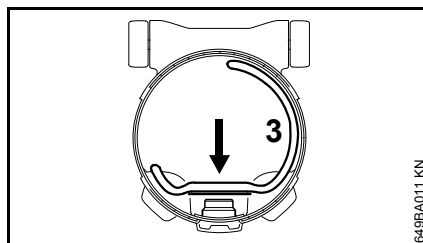
### Vid torrsugning utan filtersäck och vid vätskesugning

- Töm behållaren och kassera innehållet enligt gällande bestämmelser
- Fortsätt med: Sätta på sugmaskinens överdel

## Vid torrsugning med filtersäck



- Lossa filtersäcksmuffen (1) från insugsöppningen och förslut filtersäcksmuffen med spärren (2)
- Ta försiktigt ut filtersäcken ur behållaren och kassera den enligt gällande bestämmelser

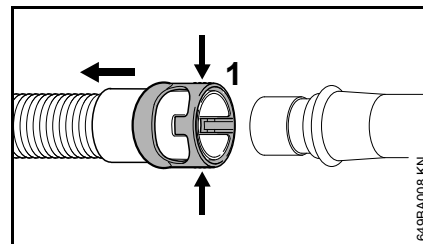


- Lägg i en ny filtersäck (3) (anvisning finns på filtersäcken)
- Trä på filtersäcksmuffen på insugsöppningen så långt det går

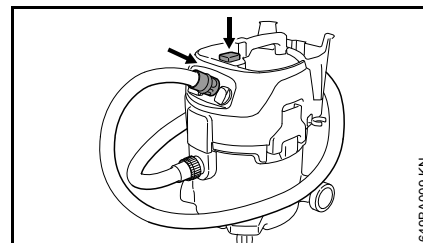
### Sätta på sugmaskinens överdel

- Rengör behållarens kant
- Sätta på sugmaskinens överdel
- Rengör muffen och insugsöppningen innan sugslangen sätts in

## Filterrengöring

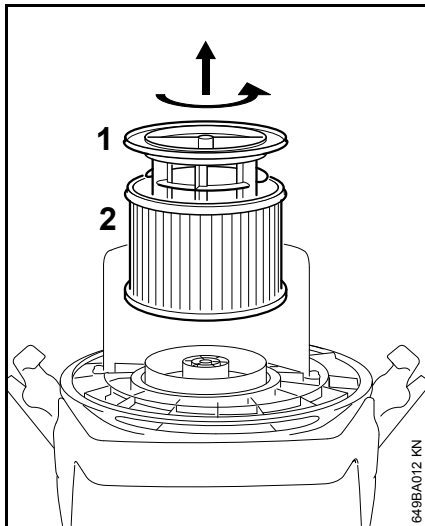


- Lossa muffen (1) från sugslangen genom att trycka ihop den (pilar)
- Dra av sugslangen
- Slå på sugmaskinen



- Tryck muffen ordentligt mot den plana ytan bredvid strömbrytaren – sugslangen försluts då vid muffen (se bild)
  - Tryck 3 gånger på filterrengöringsknappen
- Filtret rengörs då från dammavlagringar.

## Filterbyte



- Dra ut stickkontakten ur eluttaget
- Ta av sugmaskinens överdel och vänd på den
- Skruva av filterstödkorgen (1)
- Lossa filtret (2) och kassera det enligt gällande bestämmelser
- Montera det nya filtret i omvänd ordningsföljd
- Kontrollera flottörens funktion: När filterstödkorgen vrids ska flottören lätt kunna röra sig
- Sätt på sugmaskinens överdel



Sug aldrig utan filter eller med ett skadat filter.

## Skötsel och underhåll

Uppgifterna gäller normala driftförhållanden. Vid svåra driftförhållanden (kraftig dammutveckling etc.) och längre dagliga arbetspass ska underhållsintervallen göras kortare.		före arbetets början	efter arbetets slut och dagligen	varje vecka	varje månad	vid fel	vid skada	vid behov
Hela maskinen	Avsugning (skick)	X						
	rengöring		X					
Anslutningskabel	kontroll	X						
	byte hos återförsäljare <sup>1)</sup>						X	
Strömbrytare	Funktionskontroll	X						
	byte hos återförsäljare <sup>1)</sup>					X	X	
Kylluftspringa i motorhuset	rengöring							X
Filtersäck	byte							X
Filter	rengöring							X
	byt						X	
Behållare	töm		X					
Åtkomliga skruvar och muttrar	dra åt							X
Säkerhetsdekal	byt						X	

<sup>1)</sup> Vi rekommenderar auktoriserade STIHL-återförsäljare

## Minimera slitage och undvik skador

Om du följer anvisningarna i denna skötselansvisning undviker du onödigt slitage och skador på maskinen.

Användning, skötsel och förvaring av maskinen måste ske så noggrant som det står i denna skötselansvisning.

Alla skador som orsakas av att anvisningarna för säkerhet, användning och skötsel inte har följts får användaren själv stå för. Detta gäller i synnerhet:

- ändringar på produkten som inte godkänts av STIHL,
- användning av verktyg eller tillbehör som inte är godkända eller lämpliga för maskinen eller är av sämre kvalitet,
- användning av maskinen för ändamål som den inte är avsedd för,
- användning av maskinen vid idrotts- eller tävlingsevenemang,
- följdskador orsakade av en fortsatt användning av maskinen med defekta komponenter.

### Underhållsarbeten

Alla åtgärder som beskrivs i kapitlet "Skötsel och underhåll" måste utföras regelbundet. Om användaren inte kan utföra dessa arbeten själv skall en fackhandlare anlitas för dem.

Vi rekommenderar att man endast låter auktoriserade STIHL återförsäljare genomföra underhållsarbeten och reparationer. STIHL-återförsäljare har

möjlighet att regelbundet delta i utbildningar och har tillgång till tekniska informationer.

Om dessa arbeten försummas kan skador uppstå på maskinen som användaren själv får ansvara för. Dit räknas bland annat:

- Skador på elmotorn till följd av att underhåll inte utförts i rätt tid eller i rätt omfattning (t.ex. ofullständig rengöring av kylluftkanalerna)
- Skador på grund av felaktig elanslutning (spänning, ej tillräcklig dimension på elanslutningen)
- korrosions- och andra följdskador orsakade av olämplig förvaring,
- skador på maskinen som en följd av att reservdelar av sämre kvalitet har använts.

### Slitdelar

Olika delar av maskinen utsätts för normalt slitage även om de används på rätt sätt och måste bytas i tid beroende på hur och hur länge de använts. Dit hör bl.a.:

- filter, filtersäck

## Åtgärda driftstörningar

### Fel: Motorn startar inte

Orsak	Åtgärd
Nätsäkringen är fränslagen	Kontrollera eller koppla in nätsäkringen
Överbelastningsskyddet har aktiverats	Låt sugmaskinen svalna i ca 5 min

### Fel: Motorn går inte i automatiskt läge

Orsak	Åtgärd
Elverket är defekt eller felaktigt inkopplat	Kontrollera att elverket fungerar och att stickkontakten sitter rätt

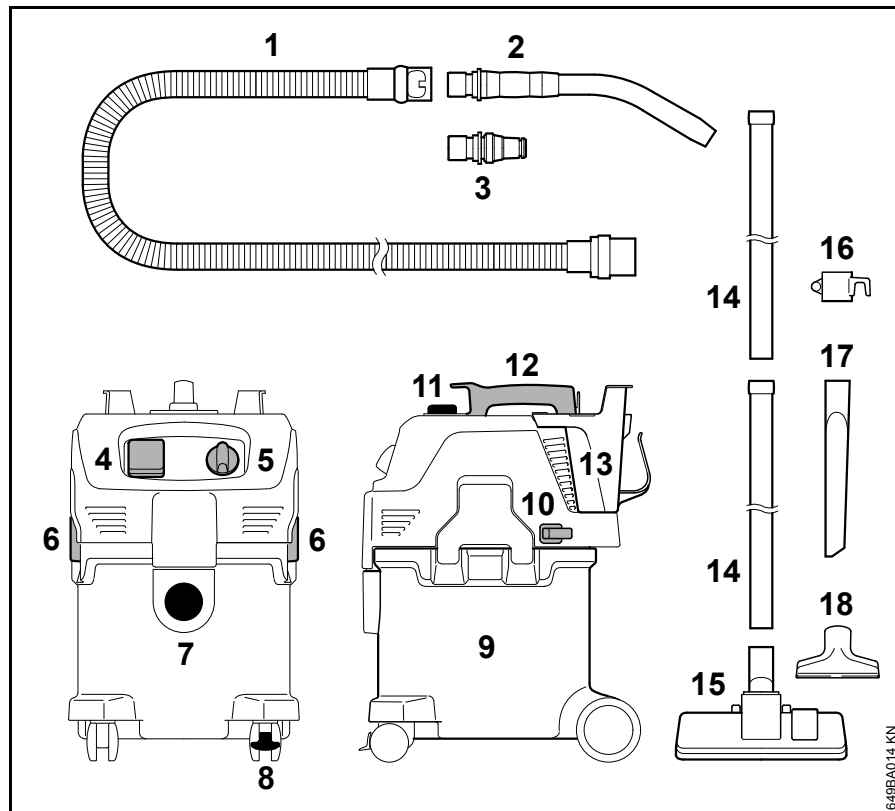
### Fel: Minskad sugeffekt

Orsak	Åtgärd
Sugkraften är manuellt inställd på för liten sugeffekt	Se "Sugdrift"
Filtersäcken är full	Se "Tömma behållaren"
Sugslangen/munstycket igensatt	Rengör sugslangen/munstycket
Filtret är förorenat	Se "Filterrengöring" och "Filterbyte"
Packningen mellan sugmaskinens överdel och behållaren är förorenad eller defekt	Rengör/byt packningen

**Fel: Ingen sugeffekt vid vätskesugning**

Orsak	Åtgärd
Behållaren är full (flottören stänger till sugöppningen)	Se "Tömma behållaren"

## Viktiga komponenter



- 1 Sugslang
- 2 Handrör
- 3 Muff för elverktyg<sup>1)</sup>
- 4 Apparatuttag<sup>1)</sup>
- 5 Strömbrytare
- 6 Klämma
- 7 Sugslangsanslutning
- 8 Rulle med parkeringsbroms
- 9 Behållare
- 10 Sugrörets hållare
- 11 Filterrengöringsknapp
- 12 Handtag
- 13 Slanghållare
- 14 Sugrör
- 15 Golvmunstycke
- 16 Sugrörets hållare
- 17 Fogmunstycke
- 18 Universalmunstycke

1) Endast SE 122 E

## Tekniska data

### Motor

Märkspänning:	230 V - 240 V 100 V <sup>2)</sup>
Frekvens:	50 Hz 50 Hz - 60 Hz <sup>2)</sup>

Effektförbrukning max.: 1500 W

Effektförbrukning enligt  
SS-EN 60335-2-69: 1200 W

Apparatuttagets anslut-  
ningseffekt SE 122 E: 1100 W<sup>3)</sup>

Total anslutningseffekt  
SE 122 E: 2300 W<sup>3)</sup>

Nätsäkring: 16 A  
15 A<sup>2)</sup>  
10 A<sup>1), 3)</sup>

Skyddsklass SE 122: II

Skyddsklass SE 122 E: I

Kapslingsklass: IP X4

1) Endast AU, NZ

2) Endast JP

3) Endast CH

### Effekt

Max. sugeffekt luft:	3700 l/min
Max. undertryck:	250 mbar

### Dimensioner

Längd ca:	485 mm
Bredd ca:	385 mm
Höjd ca:	600 mm
Behållarvolym:	30 l
Längd sugslang	3 m
Innerdiameter:	36 mm

### Vikt

#### SE 122

Maskin:	ca 10 kg
Driftklar:	ca 12,1 kg

#### SE 122 E

Maskin:	ca 10 kg
Driftklar:	ca 12,3 kg

### Ljud- och vibrationsvärde

Ljudtrycksnivå  $L_p$  enligt  
SS-EN 60704-1 på 1 m  
avstånd 62 dB(A)

Vibrationsvärde  $a_{hv}$  vid  
handröret enligt  
IEC 60335-2-69 < 2,5 m/s<sup>2</sup>

För ljudtrycksnivån är K--faktorn enligt  
RL 2006/42/EG = 2 dB(A).

### REACH

REACH är en EU-förordning för  
registrering, bedömning och  
godkännande av kemikalier.

Se [www.stihl.com/reach](http://www.stihl.com/reach) för information  
om att uppfylla REACH förordningen  
(EG) Nr. 1907/2006


## Reparationsanvisningar

Användare av den här maskinen får endast utföra skötsel och underhållsarbete som beskrivs i den här skötselanvisningen. Mer avancerade reparationer får endast utföras av återförsäljare.

STIHL rekommenderar att endast auktoriserade STIHL-återförsäljare genomför underhåll och reparationer. Auktoriserade STIHL-återförsäljare har möjlighet att regelbundet delta i utbildningar samt att få tillgång till teknisk information.

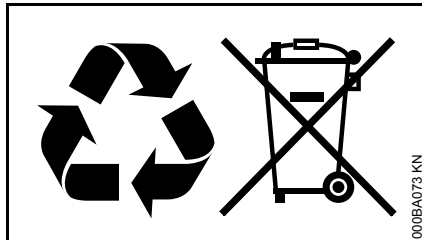
Använd vid reparation endast reservdelar som är godkända av STIHL för denna maskin, eller tekniskt likvärdiga delar. Använd endast reservdelar av hög kvalitet. Annars finns det risk för olyckor eller skador på maskinen.

Vi rekommenderar att du använder STIHL originalreservdelar.

STIHL originalreservdelar känns igen på STIHL reservdelsnummer på logotypen **STIHL** och eventuellt på STIHL-märket  (på mindre detaljer finns ibland bara detta märke).

## Avfallshandling

Vid avfallshandling ska de lokala föreskrifterna för avfallshandling följas.



STIHL-produkter ska inte kastas i hushållssoporna. STIHL-produkt, batteri, tillbehör och förpackning ska återvinnas på ett miljövänligt sätt.

Du kan få aktuell information om avfallshandling hos din STIHL-återförsäljare.

## Försäkran om överensstämmelse

ANDREAS STIHL AG & Co. KG  
Badstr. 115  
D-71336 Waiblingen

intygar att

Maskintyp:	Våt- /torrdammsu- gare
Fabrikat:	STIHL
Typ:	SE 122, SE 122 E
Serie-ID:	4774

överensstämmer med föreskrifterna enligt direktiven 2011/65/EU, 2006/42/EG och 2004/108/EG samt har utvecklats och tillverkats i överensstämmelse med den aktuella versionen av följande standarder som gäller vid produktionsdatum:

EN ISO 12100-1, EN ISO 12100-2,  
EN 60335-1, EN 60335-2-69,  
EN 55014-1, EN 55014-2,  
EN 61000-3-2

Förvaring av teknisk dokumentation:

ANDREAS STIHL AG & Co. KG  
Produktgodkännande

Tillverkningsår samt maskinnummer  
finns angivna på maskinen.



Waiblingen, 20/8 2014

ANDREAS STIHL AG & Co. KG

e.u.

A handwritten signature in black ink, reading "Thomas Elsner". The signature is written in a cursive, flowing style.

Thomas Elsner

Chef Produktadministration

The CE mark, consisting of the letters "C" and "E" in a bold, sans-serif font, positioned side-by-side.

## Sisällysluettelo

Käyttöohje	89
Turvallisuusohjeet ja työtekniikka	89
Sijoita laite tukevalle alustalle	92
Laitteen kokoaminen	92
Laitteen sähköliitäntä	93
Laitteen käynnistäminen	94
Työskentely	95
Laitteen kytkeminen pois käytöstä	95
Työnteon jälkeen	96
tyhjennä säiliö	96
puhdista suodatinpanos	97
vaihda suodatinpanos	97
Huolto- ja hoito-ohjeita	98
Kulutuksen minimointi ja vaurioiden välttäminen	99
Käyttöhäiriöiden korjaaminen	99
Tärkeät osat	101
Tekniset tiedot	102
Korjausohjeita	103
Hävittäminen	103
EY-vaatimuksenmukaisuus- vakuutus	103

Arvoisa asiakas,

kiitos siitä, että valitsit STIHLin  
laatutuotteen.

Tämä tuote on valmistettu nykyaikaisin  
valmistusmenetelmin ja tarkan  
laadunvarmistusprosessin alaisena.  
Olemme pyrkineet tekemään siitä  
mahdollisimman miellyttävän ja helpon  
käyttää.

Jos sinulla on kysyttävää laitteesta, ota  
yhteyttä jälleenmyyjään tai suoraan  
maahantuojaan.

Terveisin



Dr. Nikolas Stihl

**STIHL®**

Tämä käyttöohje on tekijänoikeudellisesti suojattu. Kaikki oikeudet pidätetään, erityisesti jäljennys-, käännös- ja elektroniset käsittelyoikeudet.

## Käyttöohje

### Kuvasymbolit

Tässä käyttöohjeessa selostetaan kaikkien laitteessa olevien kuvasymbolien merkitys.

### Tekstiin liittyvät merkinnät



#### VAROITUS

Ihmisten onnettomuus- ja loukkaantumisvaaraa sekä esinevahinkoja koskeva varoitus.



#### HUOMAUTUS

Laitteen tai sen yksittäisten osien vaurioitumista koskeva varoitus.

### Tekninen tuotekehittely

STIHL kehittää jatkuvasti koneitaan ja laitteitaan, minkä vuoksi se pidättää oikeuden toimitusten laajuuden muotoa, tekniikkaa ja varustusta koskeviin muutoksiin.

Käyttöohjeessa annettujen tietojen ja kuvien perusteella ei näin ollen voida esittää vaateita.

## Turvallisuusohjeet ja työtekniikka



Tämän laitteen käyttö edellyttää erityisiä turvatoimia. Erityisen vaaranpaikan muodostaa liitäntä sähköverkkoon.



Lue käyttöohje huolellisesti ennen ensimmäistä käyttökertaa, ja säilytä se myöhempää käyttöä varten. Turvallisuusohjeiden noudattamatta jättäminen voi olla hengenvaarallista.



#### VAROITUS

- Lapset ja nuoret eivät saa käyttää laitetta. Varmista, etteivät lapset pääse leikkimään laitteella.
- Tämän laitteen saa luovuttaa tai lainata vain tähän malliin perehtyneille henkilöille. Anna käyttöohje mukaan.
- Ennen kuin teet mitään laitteeseen kohdistuvia töitä, kuten puhdistusta, huoltoa tai vaihdat osia – **irrota pistoke pistorasiasta!**

Noudata maakohtaisia turvallisuusohjeita ja -määräyksiä – kuten ammattijärjestöjen, vakuutusyhtiöiden ja työturvallisuusviranomaisten antamia ohjeita.

Sijoita laite sellaiseen paikkaan, että se ei ole vaaraksi kenellekään, kun et käytä laitetta. Varmista, että sivulliset eivät pääse käsittelemään laitetta. Irrota pistoke.

Laitetta saavat käyttää vain henkilöt, joita on opastettu käsittelemään laitetta tai jotka voivat itse osoittaa hallitsevansa laitteen käytön.

Laitetta voivat käyttää myös henkilöt, joilla on fyysisiä, psyykkisiä tai aistitoimintoihin liittyviä rajoituksia ja myös sellaiset henkilöt, jotka eivät vielä täydellisesti tunne laitetta ja sen käyttöä, mikäli em. henkilöt työskentelevät valvotusti ja heitä opastetaan laitteen turvallisessa käsittelyssä ja laitteen käyttöön liittyvien vaarojen välttämiseksi.

Käyttäjä on vastuussa toisille ihmisille aiheuttamistaan tapaturmista ja heidän omaisuudelleen aiheutuneista vahingoista.

Kun käytät laitetta ensimmäistä kertaa, pyydä myyjää tai muuta ammattilaista neuvomaan laitteen turvallisessa käytössä.

Tarkista ennen työskentelyn aloittamista, että laite on määräysten mukaisessa kunnossa. Tarkista erityisesti liitosjohto, pistoke ja turvalaitteet.

Tarkasta säännöllisesti, ettei liitosjohto ole vanhetessaan hapertunut tai vioittunut. Älä käytä laitetta, jonka liitosjohto ei ole kunnossa – **sähköiskun aiheuttama hengenvaara!**

Älä vedä äläkä kuljeta laitetta liitosjohdosta.

Liitä laitteen sähköliitäntään vain sähkötyökaluja, ks. kohdat Laitteen sähköliitäntä ja Laitteen kytkeminen päälle.

Älä puhdista laitetta painepesurilla. Voimakas vesisuihku voi vahingoittaa laitteen osia.

Älä suihkuta vettä imurin yläosaa kohti – **oikosulun vaara!**

### Varaosat ja lisävarusteet

Asenna laitteeseen ainoastaan STIHLin nimenomaan tähän laitteeseen hyväksymiä tai teknisesti samantasoisia osia tai lisävarusteita. Lisätietoa saat jälleenmyyjältä. Käytä laadukkaita osia ja lisävarusteita. Huonompilaatuisten varusteiden käyttö voi johtaa tapaturmiin tai vahingoittaa laitetta.

STIHL suosittelee alkuperäisten STIHL-osien ja lisävarusteiden käyttöä. Ne on suunniteltu juuri tähän laitteeseen ja sen käyttäjän tarpeisiin sopiviksi.

Älä tee laitteen rakenteeseen minkäänlaisia muutoksia – turvallisuus voi vaarantua. STIHL ei vastaa henkilö- ja esinevahingoista, jotka johtuvat muiden kuin sallittujen lisälaitteiden käytöstä.

### Käyttökohteet

Laitte soveltuu ammattikäyttöön, esim. hotelleihin, kouluihin, sairaaloihin, tuotantotiloihin, myymälöihin ja toimistoihin.

Kuivien, palamattomien materiaalien (pöly, liika, lasinsirut, lastut, hiekka) ja palamattomien nesteiden (likavesi, kaatuneet juomat) imurointiin.



Älä imuroi kuumia aineita (kuumaa tuhkaa, helposti syttyviä ja räjähdysherkkiä pölyjä, kyteviä tupakantumppeja yms.) äläkä tulenarkoja nesteitä (benssiiniä, ohentimia jne.) äläkä syövyttäviä nesteitä (hapot, lipeää) – **palo- ja räjähdysvaara!**

Laitte ei sovellu terveydelle haitallisten pölyjen imuroimiseen.

Laitetta ei saa käyttää muihin tarkoituksiin, sillä seurauksena voi olla tapaturma tai laitteen vaurioituminen. Älä tee laitteeseen muutoksia – muutokset voivat johtaa työtapaturmiin tai laitteen vahingoittumiseen.

### Laitteen kuljettaminen

Kuljettaessasi laitetta ajoneuvoissa kiinnitä se paikoilleen siten, että se ei pääse liukumaan tai kaatumaan ja että sen kuljetus on turvallista.

Älä kallista laitetta, kun säiliössä on nestettä.

Sulje säiliön salvat ennen kuljettamista.

### Ennen työn aloittamista

#### **Tarkista laite.**

- Kytkimen on kytkeydyttävä helposti asentoon **0**.
- Kytkimen on oltava asennossa **0**.

Laitetta saa käyttää vain, kun se on käyttöturvallisessa kunnossa – **tapaturman vaara!**

Käytä laitetta vain, kun sen kaikki osat ovat kunnossa ja hyvin kiinnitettynä.

Poista pölypussi ennen nesteiden ja märkien aineiden imuroimista ja tarkasta uimurin toiminta. Käytä aina suodatinpanosta.

Älä tee muutoksia hallinta- ja turvalaitteisiin.

#### **Sähköliitäntä**

Vähennä sähköiskun vaaraa seuraavasti:

- Laitteen jännitteen ja taajuuden (ks. tyyppikilpi) on oltava sama kuin sähköverkon jännite ja taajuus.
- Tarkista, että liitäntäjohto, pistoke ja jatkojohto ovat kunnossa. Älä käytä vahingoittuneita johtoja, liittimiä ja pistokkeita tai määräysten vastaisia liitosjohtoja
- Liitä laite vain määräysten mukaisesti asennettuun pistorasiaan.
- Käytä vain käyttötilanteen ja annettujen ohjeiden mukaisia jatkojohtoja.
- Tarkista, että liitosjohdon, jatkojohtojen, pistokkeiden ja liittimien eristykset ovat kunnossa.

Käytä liitosjohtoa ja jatkojohtoja oikein:

- Noudata yksittäisten johtojen vähimmäisläpimittaa, ks. Laitteen sähköliitäntä.
- Sijoita ja merkitse liitosjohto siten, että se ei voi vaurioitua eikä olla vaaraksi kenellekään – **kompastumisvaara!**
- Vääräntyyppiset jatkojohdot voivat olla vaarallisia. Käytä vain ulkokäyttöön hyväksytyjä asianomaisin merkinnöin varustettuja jatkojohtoja, joiden läpimitta on riittävä.
- Jatkojohdon pistokkeen ja kytkimen on oltava roiskevesisuojattuja tai asennettu siten, että ne eivät voi joutua kosketuksiin veden kanssa. Jatkojohdon pistoke ja kytkin eivät saa olla vedessä.
- Johdot eivät saa hankautua reunoja eivätkä teräviä tai leikkaavia esineitä vasten
- Älä vedä johtoja oven- tai ikkunanraosta.
- Irrota kiertynyt jatkojohto pistorasiasta ja suorista se.
- Vedä sähköjohto aina kokonaan pois kelalta. Ylikuumentumisen aiheuttama palovaara.

### Työskentelyn aikana



Jos liitosjohto on vaurioitunut, irrota verkkopistoke heti – **sähköiskun aiheuttama hengenvaara!**

Älä aja sähköjohdon päältä. Älä litistä äläkä kisko sähköjohtoa.

Älä irrota pistoketta pistorasiasta johdosta vetämällä. Ota aina kiinni pistokkeesta.

Koske pistokkeisiin, liitosjohtoon, jatkojohtoihin ja sähköliittimiin ehdottomasti vain kuivin käsin.

Älä suihkuta vettä sähkölaitetta kohti – **oikosulun vaara!**

Vaaran uhatessa tai hätätilanteessa – käännä kytkin asentoon **0**.

Älä anna laitteen käydä ilman valvontaa.

Älä jätä laitetta sateeseen.

Käytä laitetta ainoastaan seisten. Älä peitä laitetta. Huolehdi moottorin riittävästä jäähdytyksestä.

Käytä imuria vain ehjän suodatinpanoksen kanssa.

Lopeta imurointi heti, jos muodostuu vaahtoa tai laitteesta vuotaa nestettä. Irrota pistoke pistorasiasta ja tyhjennä säiliö.

Tarkista laitteen kunto ennen käytön jatkamista, jos siihen on kohdistunut tavallista käyttöä suurempi rasitus (esim. isku tai se on pudonnut), ks. myös kohta Ennen työskentelyn aloittamista. Tarkista myös turvalaitteiden toiminta. Älä käytä laitetta, jos sen käyttöturvallisuutta ei voida taata. Jos et ole varma, kysy jälleenmyyjältä.

Ennen työskentelyn lopettamista: Kytke laitteesta virta pois päältä ja irrota pistoke.

### Työn jälkeen

Irrota pistoke pistorasiasta.

Älä irrota pistoketta pistorasiasta johdosta vetämällä. Ota aina kiinni pistokkeesta.

Puhdista laitteesta pöly ja lika – älä käytä rasvaliuottimia.

### Huollot ja korjaukset

#### VAROITUS



Ennen kuin teet mitään laitteeseen kohdistuvia töitä, irrota verkkopistoke pistorasiasta.

- Käytä vain laadukkaita varaosia. Huonompilaatuisten varusteiden käyttö voi johtaa tapaturmiin tai vahingoittaa laitetta. Lisätietoa saat jälleenmyyjältä.
- Laitteen korjaustyöt (esim. liitosjohdon vaihtaminen) on annettava valtuutettujen sähköalan ammattilaisten tehtäväksi, muuten laitteen sähköturvallisuus voi vaarantua.

Puhdista muoviosat rievulla. Terävät puhdistusvälineet voivat vahingoittaa muovia.

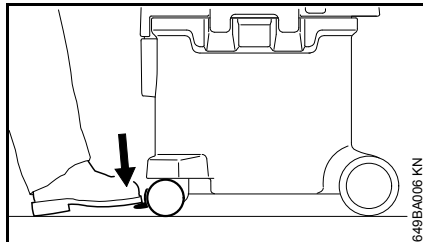
Puhdista moottorikotelon jäähdytysaukot tarvittaessa.

Huolla laitetta säännöllisesti. Tee ainoastaan tässä käyttöohjeessa kuvattuja huolto- ja korjaustöitä Teetätä muut työt huollossa.

STIHL suosittelee alkuperäisten STIHL-  
varaosien käyttöä. Ne on suunniteltu  
kyseiseen laitteeseen ja käyttäjän  
tarpeisiin sopiviksi.

STIHL suosittelee teettämään huolto- ja  
korjaustyöt STIHL-huollossa. STIHL-  
jälleenmyyjät saavat säännöllisesti  
koulutusta ja teknisiä tiedotteita.

## Sijoita laite tukevalle alustalle



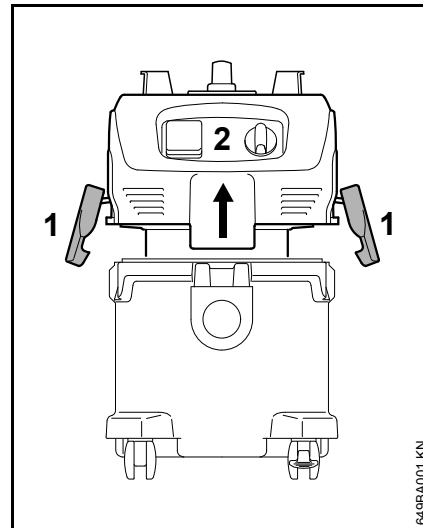
Siirrä laite toiseen paikkaan  
vapauttamalla pyörän lukko.

## Laitteen kokoaminen

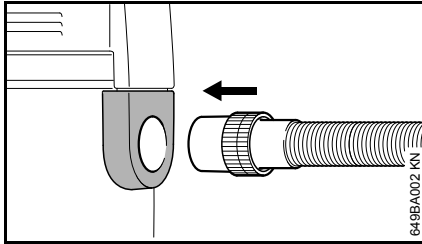
Ennen käyttöönottoa on laitteeseen  
mallista riippuen asennettava joitakin  
varusteita.

### VAROITUS

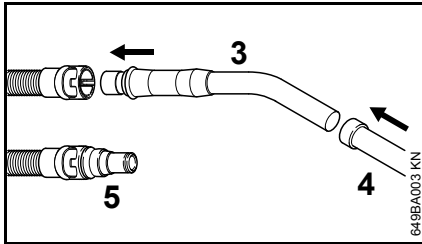
Työnnä pistoke pistorasiaan vasta, kun  
laite on kokonaan koottu.



- Avaa puristimet (1)
- Irroita imurin yläosa (2) vetämällä  
sitä pystysuoraan ylöspäin
- Ota lisävarusteet säiliöstä
- Työnnä pölypussin muhvi  
imuliitäntään vasteeseen asti (ks.  
ohje pölypussista).
- Pane imurin yläosa (2) paikalleen ja  
sulje puristimet (1) – varmista, että  
puristimet ovat kunnolla kiinni



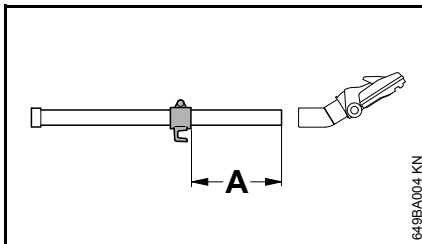
- Työnnä imuletku imuliitäntään



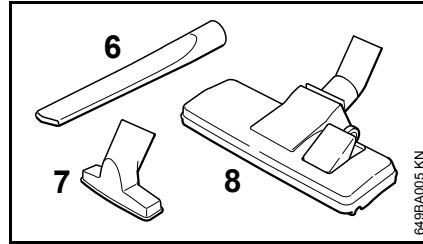
- Työnnä käsiputki (3) imuletkun muhviin
- Työnnä imuputki (4) käsiputkeen

Kun liität muita työkaluja (esim. hiomakoneen):

- Liitä sähkötyökalun (5) sovitin (sisältyy mallin SE 122 E osiin) imuletkuun käsiputken tilalle



- Työnnä imuputken pidike imuputkeen n. 20 cm (A) ja kiinnitä se



- Työnnä imuputkeen käyttötärpeen mukaan joko rakosuutin (6), yleissuutin (7) tai lattiasuutin (8)

## Laitteen sähköliitäntä

Laitteen jännitteen ja taajuuden (ks. tyyppikilpi) tulee vastata sähköverkon jännitettä ja taajuutta.

Sähköverkon vähimmäisuojaus on oltava teknisten tietojen ohjeiden mukainen – ks. Tekniset tiedot.

Laitteen kytkennässä jännitteensyöttöön on käytettävä vikavirtasuojakytkintä, joka keskeyttää virransyötön, jos maadoituksen erotusvirta on yli 30 mA.

Verkkoliitännän on oltava standardin IEC 60364 sekä maakohtaisten määräysten mukainen.

## Jatkojohto

Jatkojohdon tulee olla teknisesti vähintään samanlainen kuin laitteen liitäntäjohdon. Huomioi liitäntäjohdon tyyppimerkintä.

Jatkojohdon johtimien vähimmäispoikkipinta-alan tulee vastata annettuja tietoja verkon jännitteen ja johdon pituuden mukaisesti.

Johdon pituus	Vähimmäispoikkipinta-ala
---------------	--------------------------

### 220 - 240 V:

enintään 20 m	1,5 mm <sup>2</sup>
20 - 50 m	2,5 mm <sup>2</sup>

### 100 - 127 V:

enintään 10 m	AWG 14 / 2,0 mm <sup>2</sup>
10 - 30 m	AWG 12 / 3,5 mm <sup>2</sup>

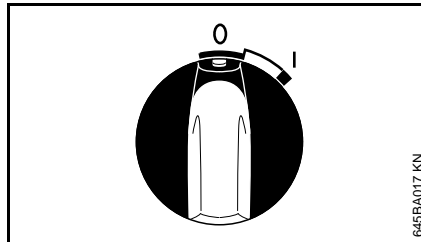
## Liittäminen pistorasiaan

Ennen virtalähteeseen liittämistä on varmistettava, että laite on kytketty pois päältä – ks. Laitteen kytkeminen pois käytöstä

- Työnnä laitteen verkkoliitin tai jatkojohdon verkkoliitin asianmukaisesti asennettuun pistorasiaan

## Laitteen käynnistäminen

### SE 122



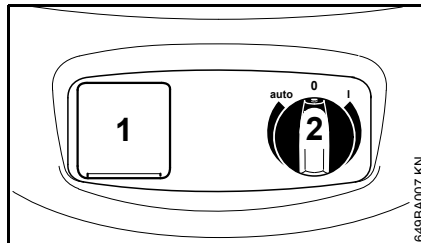
### Kytkimen asennot

Kytkimen asento **0** – imuri on pois päältä

Kytkimen asento **I** – imuri on päällä

- Kun haluat kytkeä imurin päälle, käännä kytkin asentoon **I**

### SE 122 E



Laitteen pistorasiaan (1) voi liittää sähkötyökaluja. Huomaa laitteen pistorasian liitäntäteho – ks. Tekniset tiedot.

- Kytke imuri ja siihen liitetty sähkötyökalu pois päältä ennen laitteen pistorasiaan (1) kytkemistä
- Kytkimestä (2) kytketään laite päälle tai pois päältä sekä automaattitoiminnolle. Kääntämällä kytkintä edelleen imutehoa säädetään manuaalisesti

### Kytkimen asennot

Asento **0** – imuri pois päältä, laitteen pistorasiaa ei voi käyttää

Asento **I** – imuri päällä, laitteen pistorasiaa ei voi käyttää

Asento **auto** – laitteen pistorasiaan liitetty sähkötyökalu kytkee imurin päälle ja pois päältä

Kytke laitteeseen liitetty työkalu pois päältä ennen kuin käänät kytkimen asentoon **auto**.

Moottori käy vielä muutamia sekunteja sen jälkeen, kun kone on kytketty pois toiminnasta, jotta imuletku tyhjenee.

- Kytke laite päälle kääntämällä virtakytkin vastaavaan asentoon



## Työskentely

### Kuivien aineiden imuroiminen

#### ! VAROITUS

**Herkästi syttyviä aineita ei saa imuroida.**

Ennen kuivien aineiden imurointia on säiliöön pantava pölypussi. Näin imuroidut aineet on helppo hävittää. Voit imuroida kuivia aineita myös ilman pölypussia.

#### ⚙️ HUOMAUTUS

Älä imuroi ilman suodatinpanosta äläkä käytä vahingoittunutta suodatinpanosta.

### Nesteiden imuroiminen

#### ! VAROITUS

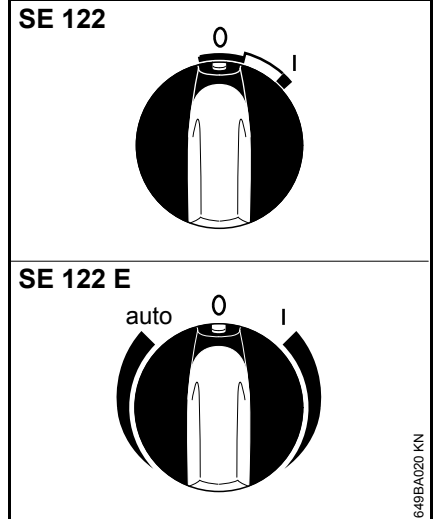
**Herkästi syttyviä nesteitä ei saa imuroida.**

Ennen nesteiden imurointia pölypussi on aina poistettava ja uimurin toiminta on tarkastettava. Uimuri katkaisee ilmavirran, kun säiliö on täynnä. Jos imuria käytetään vain märkäimurointiin, suodatinpanoksen tilalla on syytä käyttää erikoissuodatinpanosta (lisävaruste).

Suodatinpanos on nesteiden imuroinnin jälkeen kostea. Kostea suodatinpanos saattaa tukkeutua nopeammin, jos nesteen jälkeen imuroidaan kuivia aineita. Tästä syystä suodatinpanos on

kuivattava ennen kuivaimurointia tai vaihdettava kuivaan suodatinpanokseen.

## Laitteen kytkeminen pois käytöstä



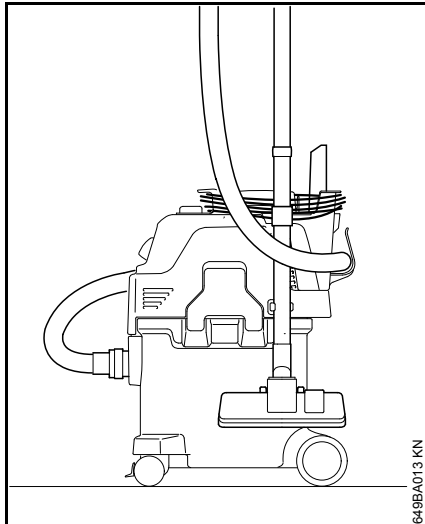
- Käännä kytkin asentoon 0
- Irroita pistoke pistorasiasta

## Työnteon jälkeen

- Tyhjennä säiliö, puhdista imuri

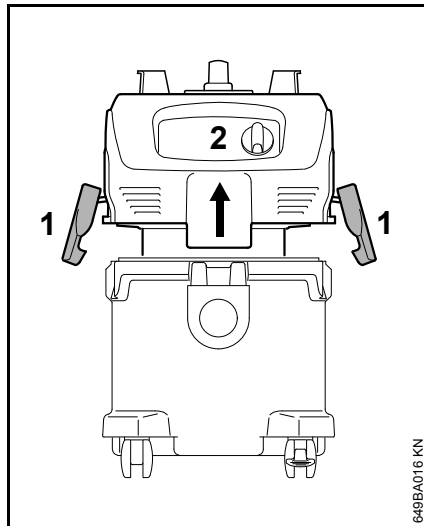
Nesteiden imemisen jälkeen:

- Säilytä imurin yläosa alaosasta erillään, jotta suodatinpanos pääsee kuivumaan



- Kierrä liitäntäjohto kahvan ja pidikkeen ympärille
- Kiinnitä imuputki, imuletku ja lisävarusteet niille tarkoitettuihin pidikkeisiin
- Säilytä imuri kuivassa paikassa ja luvattoman käytön ulottumattomissa

## tyhjennä säiliö

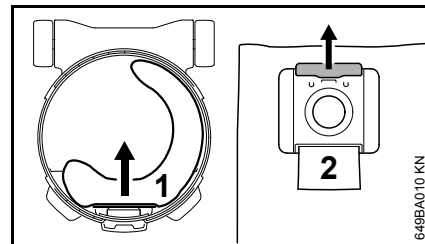


- Imurin kytkeminen pois päältä
- Irroita pistoke pistorasiasta
- Avaa puristimet (1)
- Irroita imurin yläosa (2) vetämällä sitä pystysuoraan ylöspäin

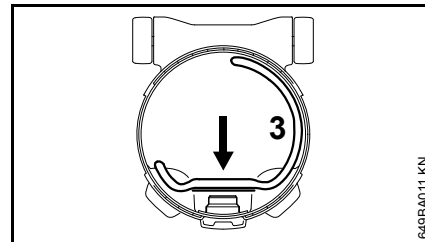
### Kuivaimurointi ilman pölypussia ja märkäimurointi

- Tyhjennä säiliö ja hävitä sisältö määräysten mukaisesti
- jatka: Asenna imurin yläosa

## Kuivaimurointi pölypussi asennettuna



- Irroita pölypussin muhvi (1) imuliitännästä ja sulje se luistilla (2)
- Ota pölypussi säiliöstä ja hävitä se määräysten mukaisesti

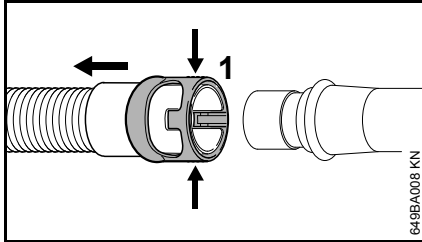


- Asenna uusi pölypussi (3) (ohje pölypussissa)
- Työnnä pölypussin muhvi imusuuttimeen vasteeseen saakka

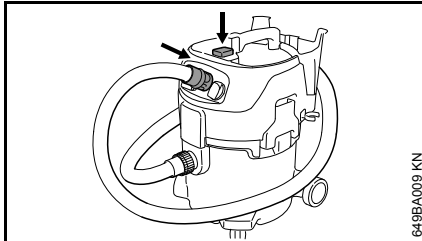
### Imurin yläosan asentaminen

- Puhdista säiliön reuna
- Asenna imurin yläosa
- Puhdista muhvi ja imuliitäntä ennen imuletkun asentamista

## puhdistu suodatinpanos



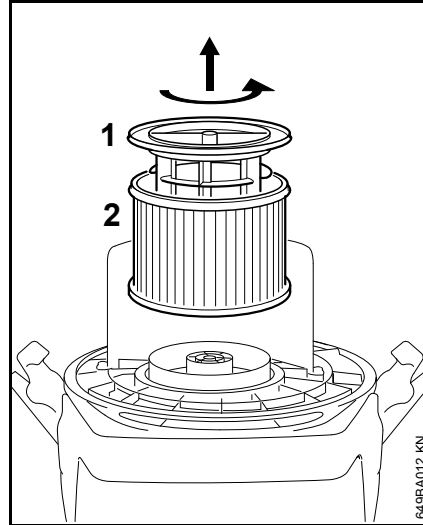
- Irroita muhvi (1) imuletkusta puristamalla sitä (nuolet)
- Irroita imuletku
- Kytke imuri päälle



- Paina muhvi kytkimen vieressä olevaan tasaiseen kohtaan – imuletku lukitaan siten muhviin (kuten kuvassa)
- Paina suodattimen puhdistuspainiketta 3 kertaa

Suodatinpanos puhdistuu siihen kertyneestä pölystä.

## vaihda suodatinpanos



- Irroita pistoke pistorasiasta
- Irroita imurin yläosa ja käännä se ylösalaisin
- Kierrä suodattimen tuki (1) pois
- Ota suodatinpanos (2) pois ja hävitä se määräystenmukaisesti
- Asenna uusi suodatinpanos päinvastaisessa järjestyksessä
- Tarkista uimurin toiminta: Suodattimen tukea käännettäessä uimurin on liikuttava kevyesti
- Aseta imurin yläosa takaisin paikalleen

### HUOMAUTUS

Älä imuoi ilman suodatinpanosta äläkä käytä vahingoittunutta suodatinpanosta.

## Huolto- ja hoito-ohjeita

Annetut tiedot koskevat normaalioloissa käytettävää laitetta. Vaativissa oloissa (esim. jos pölyä on paljon) ja pitkiä päiviä tehtäessä annettuja aikavälejä on lyhennettävä.		ennen työn aloittamista	työn jälkeen tai päivittäin	viikoittain	kuukausittain	häiriön sattuessa	jos laite on vaurioitunut	tarvittaessa
Koko laite	tarkista silmämääräisesti (kunto)	X						
	puhdisti		X					
Johto	tarkista	X						
	anna huollon vaihtaa <sup>1)</sup>						X	
Kytkin	tarkista toiminta	X						
	anna huollon vaihtaa <sup>1)</sup>					X	X	
Moottorikotelon jäähdytysilma-aukot	puhdisti							X
Pölypussi	vaihda							X
Suodatinpanos	puhdisti							X
	vaihda						X	
Säiliö	tyhjennä		X					
Ruuvit ja mutterit	kiristä							X
Turvatarrat	vaihda						X	

<sup>1)</sup> STIHL suosittelee STIHL-jälleenmyyjää

## Kulutuksen minimointi ja vaurioiden välttäminen

Tässä käyttöohjeessa annettujen ohjeiden noudattaminen vähentää laitteen liiallista kulumista ja vaurioitumista.

Laitetta tulee käyttää, huoltaa ja säilyttää näissä käyttöohjeissa kuvatulla tavalla.

Käyttäjä vastaa itse kaikista turvallisuus-, käyttö- ja huolto-ohjeiden noudattamatta jättämisestä aiheutuvista vaurioista. Tämä koskee erityisesti vaurioita, jotka johtuvat

- muiden kuin STIHLin hyväksymien muutosten teosta tuotteeseen
- sellaisten työkalujen tai lisävarusteiden käytöstä, joita ei ole hyväksytty tähän laitteeseen, jotka eivät sovi laitteeseen tai jotka ovat huonolaatuisia
- laitteen määräysten vastaisesta käytöstä
- laitteen käytöstä urheilu- tai kilpailutapahtumissa
- sekä seurannaisvaurioita, jotka ovat syntyneet viallisia komponentteja käsittävän moottorilaitteen käyttämisestä

### Huoltotyöt

Kaikki kohdassa "Huolto- ja hoito-ohjeet" kuvatut työt on tehtävä säännöllisesti. Jos käyttäjä ei itse voi tehdä huoltotöitä, hänen on annettava ne alan ammattilaisen suoritettavaksi.

STIHL suosittelee, että annat kaikki huolto- ja korjaustyöt ainoastaan STIHL-korjaamon suoritettaviksi. STIHL-kauppiat saavat säännöllisesti koulutusta ja teknisiä tiedotteita.

Jos nämä työt jätetään tekemättä tai jos ne tehdään väärin, voi syntyä vaurioita, joista käyttäjä on itse vastuussa. Näitä ovat mm.

- sähkömoottorin vahingoittuminen huoltotöiden väärän ajoittamisen tai laiminlyöntien vuoksi (esim. jäähdytysilmakanavan riittämätön puhdistaminen)
- väärän sähköliitännän aiheuttamat vahingot (väärä jännite, väärin mitoitettu sähkökaapeli)
- epäasianmukaisesta varastoinnista johtuvat korroosio- ja seurannaisvauriot
- laitteelle aiheutuneet vahingot, jotka johtuvat huonolaatuisten varaosien käytöstä

### Kuluvat osat

Tietyt laitteen osat kuluvat normaalissa ohjeiden mukaisessa käytössä, joten ne on vaihdettava käyttötavasta ja -tiheydestä riippuen oikeaan aikaan. Näitä ovat mm.

- suodatinpanos, pölypusi

## Käyttöhäiriöiden korjaaminen

### Häiriö: Moottori ei käynnisty

Syy	Korjaus
Pääkatkaisin ei ole päällä	Tarkasta pääkatkaisin ja kytke päälle
Ylikuormitussuoja on lauennut	Anna imurin jäähtyä n. 5 min

### Häiriö: Moottori ei käy automaattikäytöllä

Syy	Korjaus
Sähkötyökalu on viallinen tai väärin asennettu	Tarkista sähkötyökalun toiminta. Tarkista, että pistoke on oikein paikallaan

### Häiriö: Alentunut imuteho

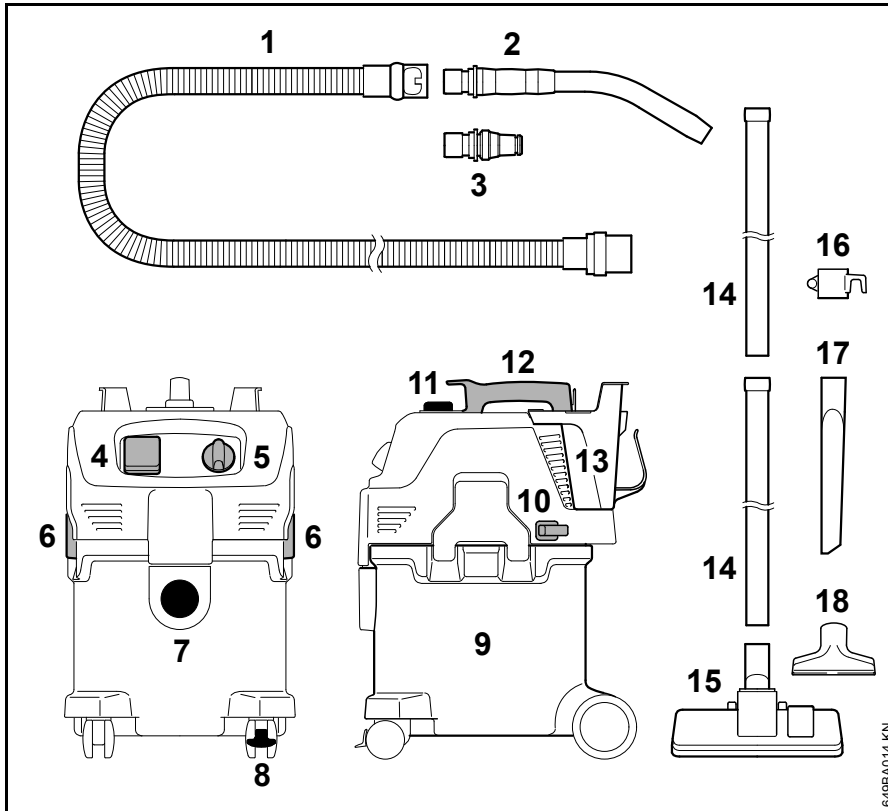
Syy	Korjaus
Imuteho on säädetty manuaalisesti liian pieneksi	Ks. Imukäyttö
Pölypusi on täynnä	Ks. Säiliön tyhjentäminen
Imuletku / suutin tukossa	Puhdista imuletku / suutin
Suodatinpanos on likainen	Ks. Suodatinpanoksen puhdistaminen ja Suodatinpanoksen vaihtaminen
Imurin yläosan ja säiliön välinen tiiviste on likainen tai viallinen	Puhdista tai vaihda tiiviste

*suomi*

**Häiriö: Ei imutehoa märkäimuroitaessa**

Syy	Korjaus
Säiliö on täynnä (uimuri sulkee imaukon)	Ks. Säiliön tyhjentäminen

## Tärkeät osat



- 1 Imuletku
- 2 Imuputki
- 3 Sähkötyökalun muhvi<sup>1)</sup>
- 4 Pistorasia<sup>1)</sup>
- 5 Kytkin
- 6 Lukitussalpa
- 7 Imuputken liitäntä
- 8 Pyörä ja pyörän lukko
- 9 Säiliö
- 10 Imuputken pidike
- 11 Suodattimen puhdistuspainike
- 12 Kädensija
- 13 Letkun pidike
- 14 Imuputki
- 15 Lattiasuulake
- 16 Imuputken pidike
- 17 Rakosuutin
- 18 Yleissuutin

1) vain SE 122 E

## Tekniset tiedot

### Moottori

Nimellisjännite:	230 V - 240 V 100 V <sup>2)</sup>
Taajuus:	50 Hz 50 Hz - 60 Hz <sup>2)</sup>
Maksimi tehonotto:	1 500 W
Tehonotto EN 60335-2-69 mukaisesti:	1 200 W
Laitteen pistorasian liitäntäteho SE 122 E:	2 400 W 1 100 W <sup>3)</sup>
Kokonaisliitäntäteho SE 122 E:	3 600 W 2 300 W <sup>3)</sup>
Sulake:	16 A 15 A <sup>2)</sup> 10 A <sup>1), 3)</sup>

Suojausluokka SE 122: II

Suojausluokka SE  
122 E: I

Koteloitiluokka: IP X4

1) vain AU, NZ

2) vain JP

3) vain CH

### Tehotiedot

Ilman enimmäisimuteho:	3 700 l/min
Maksimi alipaine:	250 mbar

### Mitat

Pituus n.:	485 mm
Leveys n.:	385 mm
Korkeus n.:	600 mm
Säiliön tilavuus:	30 l
Imuletkun pituus:	3 m
Sisähalkaisija:	36 mm

### Paino

#### SE 122

Laite:	n. 10 kg
Käyttövalmius:	n. 12,1 kg

#### SE 122 E

Laite:	n. 10 kg
Käyttövalmius:	n. 12,3 kg

### Melu- ja värinätao

Melutaso käyttäjän paikalla  $L_p$  EN 60704:n mukaan-1 1 metrin etäisyydeltä 62 dB (A)

Tärinäarvo imuputkessa  $a_{hv}$  IEC 60335:n mukaisesti-2-69 < 2,5 m/s<sup>2</sup>

Äänenpainetasen osalta K--kerroin direktiivin 2006/42/EY mukaisesti = 2 dB(A).

### REACH

REACH on kemikaalien rekisteröintiä, arviointia ja lupamenettelyä koskeva EY-asetus.

REACH-asetuksen 1907/2006/EY vaatimusten täyttämistä on tietoa osoitteessa [www.stihl.com/reach](http://www.stihl.com/reach)



## Korjausohjeita

Laitteen käyttäjä saa suorittaa vain tässä käyttöohjeessa kuvattuja huolto- ja hoitotoimia. Suuret korjaukset on annettava alan ammattilaisen tehtäväksi.

STIHL suosittaa, että annat huolto- ja korjaustyöt vain STIHL-huollon tehtäväksi. STIHL-jälleenmyyjä koulutetaan säännöllisesti. Heillä on käytettävissään näitä laitteita koskevat tekniset tiedotteet.

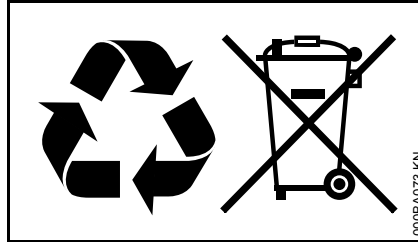
Asenna korjausten yhteydessä ainoastaan STIHLin tähän laitteeseen hyväksymiä tai muita samantasoisia varaosia. Käytä vain korkealaatuisia varaosia. Huonolaatuisten osien käyttö voi aiheuttaa tapaturmia tai vahingoittaa laitetta.

STIHL suosittaa alkuperäisten STIHL-varaosien käyttöä.

Tunnet STIHL-alkuperäisvaraosan STIHL-varaosanumerosta, tekstistä **STIHL** ja tarvittaessa STIHL-varaosamerkistä **GS** (pienikokoisessa osassa voi olla vain merkki).

## Hävittäminen

Hävitä laite maakohtaisten ympäristömääräysten mukaisesti.



STIHL-laite ei kuulu sekajätteeseen. Kierrätä STIHL-laite, akku ja pakkaus ympäristömääräysten mukaisesti.

STIHL-jälleenmyyjältä saat hävittämistä koskevat ajantasaiset tiedot.

## EY-vaatimuksenmukaisuusvakuutus

ANDREAS STIHL AG & Co. KG  
Badstr. 115  
D-71336 Waiblingen

vahvistaa, että

Malli: märkä- ja kuivaimuri  
Merkki: STIHL  
Tyyppi: SE 122, SE 122 E  
Sarjatunniste: 4774

täyttää direktiivien 2011/65/EU, 2006/42/EY ja 2004/108/EU vaatimukset ja on valmistettu valmistuspäivänä seuraavien normien voimassa olevien versioiden mukaisesti:

EN ISO 12100-1, EN ISO 12100-2, EN 60335-1, EN 60335-2-69, EN 55014-1, EN 55014-2, EN 61000-3-2

Teknisten asiakirjojen säilytys:

ANDREAS STIHL AG & Co. KG  
Produktzulassung

Valmistusvuosi ja konenumero on merkitty laitteeseen.

Waiblingen, 20.8.2014

ANDREAS STIHL AG & Co. KG

psta

Thomas Elsner

Tuoteryhmähallinnon johtaja

*suomi*

CE

## Indice

Per queste Istruzioni d'uso	106
Avvertenze di sicurezza e tecnica operativa	106
Bloccaggio dell'apparecchiatura	109
Completamento dell'apparecchiatura	109
Collegamento elettrico dell'apparecchiatura	110
Inserimento dell'apparecchiatura	111
Impiego	112
Disinserimento dell'apparecchiatura	112
Dopo il lavoro	113
Svuotamento del contenitore	113
Pulizia dell'elemento filtrante	114
Sostituzione dell'elemento filtrante	114
Istruzioni di manutenzione e cura	116
Ridurre al minimo l'usura ed evitare i danni	117
Eliminazione delle anomalie di funzionamento	117
Componenti principali	119
Dati tecnici	120
Avvertenze per la riparazione	121
Smaltimento	121
Dichiarazione di conformità CE	121

Egregio cliente,

La ringrazio vivamente per avere scelto un prodotto di qualità della ditta STIHL.

Questo prodotto è stato realizzato secondo moderni procedimenti di produzione ed adeguate misure per garantirne la qualità. Siamo impegnati in uno sforzo continuo teso a soddisfare sempre meglio le Sue esigenze e ad agevolare il Suo lavoro.

Se desidera informazioni sulla Sua apparecchiatura, La preghiamo di rivolgersi al Suo rivenditore o direttamente alla nostra società di vendita.

Suo



Dr. Nikolas Stihl

# STIHL®

## Per queste Istruzioni d'uso

### Pittogrammi

Tutti i pittogrammi applicati sull'apparecchiatura sono spiegati in queste Istruzioni d'uso.

### Identificazione di sezioni di testo



#### AVVERTENZA

Avviso di pericolo d'infortunio e di lesioni per persone nonché di gravi danni materiali.



#### AVVISO

Avviso di pericolo di danneggiamento dell'apparecchiatura o di singoli componenti.

### Sviluppo tecnico continuo

STIHL sottopone tutte le macchine e le apparecchiature a un continuo sviluppo; dobbiamo quindi riservarci modifiche di fornitura per quanto riguarda forma, tecnica e dotazione.

Non potranno perciò derivare diritti dai dati e dalle illustrazioni di queste Istruzioni d'uso.

## Avvertenze di sicurezza e tecnica operativa



Il lavoro con questa apparecchiatura richiede misure di sicurezza speciali. Il collegamento elettrico crea particolari fonti di pericolo.



Non mettere in funzione per la prima volta senza avere letto attentamente e per intero le Istruzioni d'uso; conservarle con cura per la successiva consultazione. L'inosservanza delle Istruzioni d'uso può comportare rischi mortali.



#### AVVERTENZA

- Ai bambini o ai giovani non è consentito di lavorare con l'apparecchiatura. Tenere d'occhio i bambini per assicurarsi che non giochino con l'apparecchiatura.
- Affidare o prestare l'apparecchiatura solo a persone che conoscono e sanno usare questo modello – consegnare loro sempre il libretto delle Istruzioni d'uso.
- Prima di qualsiasi intervento sull'apparecchiatura, per es. pulizia, manutenzione, sostituzione di parti – **staccare la spina di rete!**

Rispettare le norme di sicurezza dei singoli paesi, per es. delle associazioni professionali, degli istituti previdenziali, degli enti per la protezione dagli infortuni e altri.

Se non si usa l'apparecchiatura, sistemarla in modo che non sia di pericolo per nessuno. Proteggere l'apparecchiatura dall'accesso non autorizzato; staccare la spina di rete.

L'apparecchiatura deve essere usata solo da persone istruite sul suo uso e maneggio, o che possano dimostrare di usare l'apparecchiatura con sicurezza.

L'apparecchiatura può essere usata da persone con ridotta capacità fisica, sensoriale o mentale, o senza esperienza e conoscenza, soltanto sotto vigilanza e dopo essere state istruite sul suo uso sicuro per comprendere i pericoli ad essa collegati.

L'utente è responsabile per infortuni o pericoli verso terzi o la loro proprietà.

Per chi lavora per la prima volta con l'apparecchiatura: farsi istruire dal rivenditore o da un esperto su come adoperarla in modo sicuro.

Ogni volta prima di iniziare il lavoro verificare che l'apparecchiatura sia nelle condizioni prescritte. Prestare attenzione specialmente al cavo di collegamento, alla spina di rete e ai dispositivi di sicurezza.

Verificare periodicamente se vi sono tracce di lesioni o d'invecchiamento. Non mettere in funzione l'apparecchiatura se il cavo di collegamento non è integro – **pericolo mortale di folgorazione!**

Non usare il cavo di collegamento per tirare o trasportare l'apparecchiatura.

Collegare alla presa sull'apparecchiatura soltanto attrezzi elettrici – ved. "Collegamento elettrico dell'apparecchiatura" e "Inserimento dell'apparecchiatura".

Non usare idropultrici AP per pulire l'apparecchiatura. Il getto d'acqua violento può danneggiarne le parti.

Non spruzzare mai acqua sulla parte superiore dell'aspiratore – **pericolo di corto circuito!**

### Accessori e ricambi

Usare solo ricambi o accessori omologati da STIHL per questa apparecchiatura, o particolari tecnicamente equivalenti. Per informazioni in merito rivolgersi a un rivenditore. Usare solo parti di ricambio o accessori di prima qualità. In caso contrario può esservi il pericolo di infortuni o di danni all'apparecchiatura.

STIHL consiglia di usare ricambi e accessori originali STIHL. Le loro caratteristiche sono perfettamente adatte al prodotto e soddisfano le esigenze dell'utente.

Non modificare l'apparecchiatura – si potrebbe comprometterne la sicurezza. STIHL non si assume alcuna responsabilità per danni a persone o cose causati dall'uso di gruppi di applicazione non omologati.

### Settori d'impiego

L'apparecchiatura è idonea per l'uso commerciale, per es. in alberghi, scuole, ospedali, aziende industriali, negozi, uffici e locali d'affitto.

Aspirazione di materiali asciutti non infiammabili (polvere, sporcizia, frammenti d vetro, trucioli, sabbia ecc.) e di liquidi non infiammabili (acqua sporca, succhi versati e altri).



Non aspirare né materiali caldi (ceneri calde, polveri esplosive infiammabili, mozziconi di sigaretta accesi ecc.), né liquidi a rischio d'incendio (benzina, solventi ecc.) nonché liquidi corrosivi (acidi, soluzioni saline) – **pericolo d'incendio o di esplosione!**

L'apparecchiatura non è idonea per aspirare polveri nocive alla salute.

Non è consentito impiegare l'apparecchiatura per altri scopi; si potrebbero causare incidenti o danni all'apparecchiatura stessa. Non modificare il prodotto – anche questo potrebbe causare infortuni o danni all'apparecchiatura.

### Trasporto dell'apparecchiatura

Per il trasporto sicuro dentro o sopra un veicolo, legare l'apparecchiatura con cinghie per impedire che scivoli o si ribalti.

Non ribaltare l'apparecchiatura se nel contenitore si trova del liquido.

Prima del trasporto chiudere tutti i bloccaggi sul contenitore.

### Prima del lavoro

#### **Controllo dell'apparecchiatura**

- L'interruttore deve potere essere facilmente spostato su **0**
- L'interruttore deve trovarsi in posizione **0**.

L'apparecchiatura deve essere usata solo in condizioni di esercizio sicure – **pericolo d'infortunio!**

Mettere in funzione l'apparecchiatura solo se tutti i componenti sono integri e montati stabilmente.

Prima di aspirare liquidi o materiale bagnato, togliere il sacchetto e controllare il funzionamento del galleggiante. Lavorare sempre con l'elemento filtrante montato.

Non modificare i dispositivi di comando e di sicurezza

#### **Collegamento elettrico**

Ridurre il pericolo di folgorazione:

- La tensione e la frequenza dell'apparecchiatura (ved. targhetta dati) devono coincidere con quelle della rete
- Controllare che il cavo di collegamento, la spina e la prolunga siano integri. Non si devono impiegare cavi, giunti e spine danneggiati o cavi di collegamento non conformi alle norme
- Collegamento elettrico solo ad una presa installata a norma

- Usare solo prolunghe che corrispondano alle norme per ciascun caso d'impiego.
- Perfetto isolamento dei cavi di collegamento e di prolunga, della spina e del giunto.

Posare secondo le norme il cavo di collegamento e la prolunga:

- Osservare le sezioni minime dei singoli cavi – ved. "Allacciamento elettrico dell'apparecchiatura"
- Sistemare e segnalare il cavo di collegamento in modo che non possa essere danneggiato e che non metta a rischio nessuno – **pericolo d'inciampare!**
- L'uso di prolunghe inadatte può essere pericoloso. Usare solo prolunghe omologate per l'impiego esterno, contrassegnate conformemente e che abbiano una sezione sufficiente.
- La spina e il giunto della prolunga devono essere impermeabili agli spruzzi d'acqua o sistemati in modo che non possano venire a contatto con l'acqua – la spina e il raccordo della prolunga non devono trovarsi nell'acqua
- Non farli sfregare su spigoli od oggetti appuntiti o taglienti
- Non schiacciarli nelle fessure di porte o finestre
- Se i cavi sono aggrovigliati – estrarre la spina e districare il cavo
- Srotolare sempre interamente il cavo dal tamburo, per evitare il rischio d'incendio per surriscaldamento.

### Durante il lavoro



Se il cavo di collegamento è stato danneggiato, staccare immediatamente la spina di rete – **pericolo mortale di folgorazione!**

Non danneggiare il cavo di collegamento calpestandolo, schiacciandolo, tirandolo ecc.

Non staccare la spina dalla presa tirandola per il cavo, ma afferrandola direttamente.

Toccare la spina di rete, il cavo di collegamento e la prolunga nonché le connessioni elettriche ad innesto solo con le mani asciutte.

Non spruzzare mai acqua sulle apparecchiature elettriche – **pericolo di corto circuito!**

In caso di pericolo imminente o di emergenza – spostare l'interruttore su 0.

Non lasciare mai incustodita l'apparecchiatura in moto.

Non lasciare l'apparecchiatura alla pioggia.

Lavorare con l'apparecchiatura solo in posizione verticale. Non coprire l'apparecchiatura, fare in modo che il motore sia sufficientemente ventilato.

Aspirare solo con l'elemento filtrante integro.

Se si sviluppa schiuma o se fuoriesce liquido, arrestare immediatamente il lavoro, staccare la spina e vuotare il contenitore.

Se l'apparecchiatura ha subito sollecitazioni improprie (per es. effetti di urto o caduta) controllarne assolutamente la sicurezza di funzionamento prima di rimetterla in funzione – ved. anche "Prima del lavoro". Controllare anche la funzionalità dei dispositivi di sicurezza. Non continuare in nessun caso a lavorare con l'apparecchiatura priva di sicurezza funzionale. In caso di dubbio rivolgersi al rivenditore.

Prima di lasciare l'apparecchiatura: disinserire il motore – staccare la spina di rete.

### Dopo il lavoro

Staccare la spina dalla presa

Non staccare la spina dalla presa tirandola per il cavo, ma afferrandola direttamente.

Pulire l'apparecchiatura da polvere e sporcizia – non usare sgrassanti.

### Manutenzione e riparazioni



**AVVERTENZA**  
Prima di qualsiasi intervento sull'apparecchiatura staccare la spina di rete dalla presa.

- Impiegare solo ricambi di prima qualità. In caso contrario può esservi il pericolo di infortuni o di danni all'apparecchiatura. Per informazioni in merito rivolgersi a un rivenditore.
- Interventi sull'apparecchiatura (per es. la sostituzione di un cavo di collegamento danneggiato) devono essere eseguiti esclusivamente da rivenditori autorizzati o da elettrotecnici qualificati, per evitare pericoli.

Pulire con un panno i componenti di plastica. I detersivi aggressivi possono danneggiare la plastica.

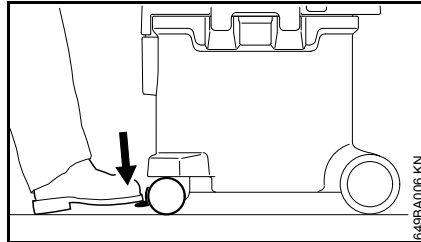
Se occorre, pulire le fessure per l'aria di raffreddamento sulla carcassa motore.

Fare regolarmente la manutenzione dell'apparecchiatura. Eseguire solo le operazioni di manutenzione e di riparazione descritte nelle Istruzioni d'uso. Per tutti gli altri interventi, rivolgersi ad un rivenditore.

STIHL consiglia di usare parti di ricambio originali STIHL. Le loro caratteristiche sono perfettamente adatte all'apparecchiatura e soddisfano le esigenze dell'utente.

STIHL consiglia di fare eseguire le operazioni di manutenzione e di riparazione solo presso il rivenditore STIHL. I rivenditori STIHL vengono periodicamente aggiornati e dotati di informazioni tecniche.

## Bloccaggio dell'apparecchiatura



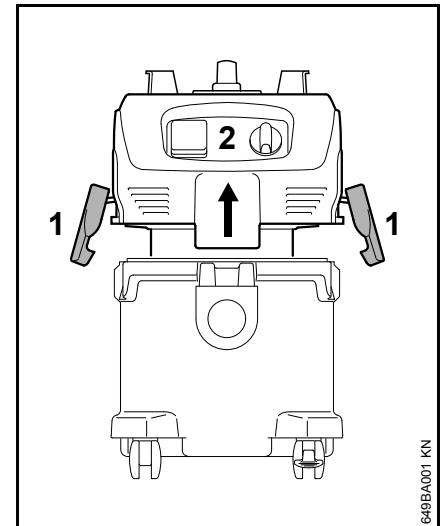
Per posizionare l'apparecchiatura in un posto si può inserire il fermo sulla ruota orientabile.

## Completamento dell'apparecchiatura

La prima messa in funzione deve essere fatta con i diversi accessori già montati sulle apparecchiature.

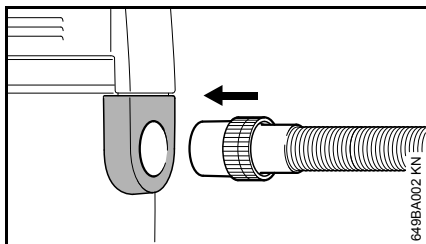
### **! AVVERTENZA**

Inserire la spina nella presa solo quando l'apparecchiatura è completamente montata.

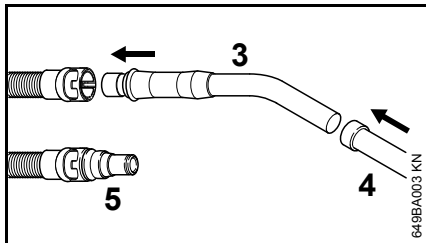


- aprire le graffe (1)
- estrarre verticalmente verso l'alto la parte superiore dell'aspiratore (2)
- togliere l'accessorio dal contenitore

- innestare il manicotto del sacchetto fino all'arresto sul tronchetto di aspirazione (ved. le istruzioni sul sacchetto)
- posizionare la parte superiore (2) dell'aspiratore e chiudere le graffe (1) – controllare il loro corretto posizionamento



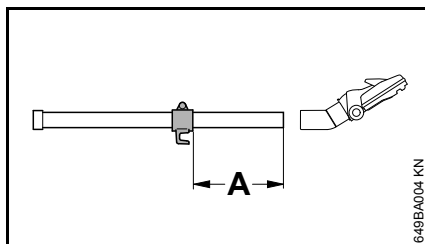
- infilare il flessibile di aspirazione nel bocchettone



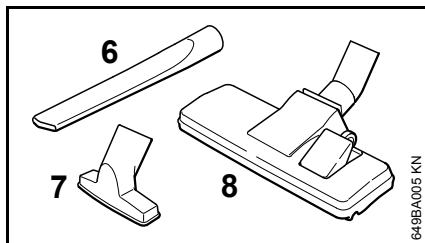
- infilare il tubo d'impugnatura nel manicotto del flessibile (3)
- Innestare il flessibile di aspirazione (4) sul tubo

Per allacciare altri attrezzi (per es. smerigliatrice):

- collegare un adattatore per attrezzi elettrici (5) compreso nella fornitura per SE 122 E) al flessibile di aspirazione al posto del tubo d'impugnatura



- Calzare il portatubo alla distanza (A) di circa 20 cm dal bordo inferiore sul tubo di aspirazione e montarlo



- Secondo l'impiego previsto dell'aspiratore, innestare sul tubo di aspirazione la bocchetta per interstizi (6), la bocchetta universale (7) oppure la bocchetta per pavimenti (8)

## Collegamento elettrico dell'apparecchiatura

la tensione e la frequenza dell'apparecchiatura (ved. targhetta d'identificazione) devono coincidere con quelle della rete

La protezione minima dell'allacciamento alla rete deve essere eseguita in base a quanto stabilito dai dati tecnici – ved. "Dati tecnici".

L'apparecchiatura deve essere collegata all'alimentazione di corrente tramite un interruttore di sicurezza per correnti di guasto, che interrompe l'alimentazione appena la corrente differenziale di massa supera i 30 mA.

Il collegamento alla rete deve corrispondere alle norme IEC 60364 e alle norme in vigore nei vari paesi.

## Prolunga

La prolunga deve presentare almeno le stesse caratteristiche di costruzione del cavo di collegamento dell'apparecchiatura. Badare all'identificazione del tipo di costruzione (denominazione del tipo) prevista sul cavo di collegamento.

I fili del cavo devono presentare, secondo la tensione di rete e la lunghezza del cavo, la sezione minima indicata.



Lunghezza cavo	Sezione minima
<b>220 V – 240 V:</b>	
fino a 20 m	1,5 mm <sup>2</sup>
da 20 m a 50 m	2,5 mm <sup>2</sup>
<b>100 V – 127 V:</b>	
fino a 10 m	AWG 14 / 2,0 mm <sup>2</sup>
da 10 m a 30 m	AWG 12 / 3,5 mm <sup>2</sup>

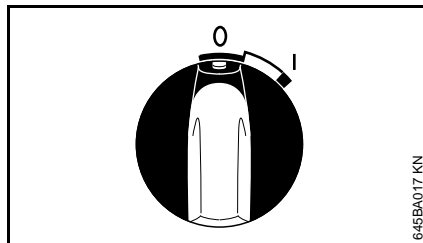
### Collegamento alla presa di corrente

Prima del collegamento alla rete elettrica, controllare se l'apparecchiatura è disinserita – ved. "Disinserimento dell'apparecchiatura"

- Innestare la spina di rete dell'apparecchiatura o quella della prolunga in una presa installata secondo le norme

## Inserimento dell'apparecchiatura

### SE 122



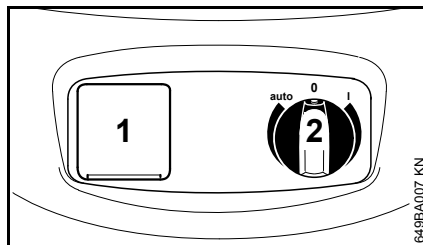
### Posizioni dell'interruttore

Posizione **0** – aspiratore disinserito

Posizione **I** – aspiratore inserito

- Per inserire, spostare l'interruttore dell'apparecchiatura su **I**

### SE 122 E



Gli attrezzi elettrici possono essere allacciati alla presa dell'apparecchiatura (1). Rispettare la potenza allacciata della presa dell'apparecchiatura – ved. "Dati tecnici".

- Prima del collegamento alla presa (1), disinserire l'aspiratore e l'attrezzo elettrico da collegare
- L'interruttore (2) commuta l'apparecchiatura su inserimento, disinserimento o su automatico. Girando ancora l'interruttore, si imposta manualmente la forza di aspirazione.

### Posizioni dell'interruttore

Posizione **0** – l'aspiratore è disinserito, la presa dell'apparecchiatura non può essere usata.

Posizione **I** – l'aspiratore è inserito, la presa dell'apparecchiatura non può essere usata.

Posizione **auto** – l'attrezzo elettrico collegato alla presa dell'apparecchiatura inserisce e disinserisce l'aspiratore mediante il dispositivo automatico di comando.

Prima di spostare l'interruttore in posizione **"auto"** disinserire l'apparecchio elettrico collegato.

Dopo il disinserimento il motore gira ancora per alcuni secondi per vuotare il flessibile di aspirazione.

- Per inserire: posizionare l'interruttore dell'apparecchiatura sul punto corrispondente

## Impiego

### Aspirazione di sostanze asciutte

#### AVVERTENZA

##### Non aspirare sostanze infiammabili.

Prima di aspirare sostanze asciutte, montare il filtro a sacchetto nel contenitore. Questo facilita lo smaltimento del materiale aspirato. E' ugualmente possibile aspirare a secco senza il filtro.

#### AVVISO

Non aspirare mai senza elemento filtrante o con elemento difettoso.

### Aspirazione di liquidi

#### AVVERTENZA

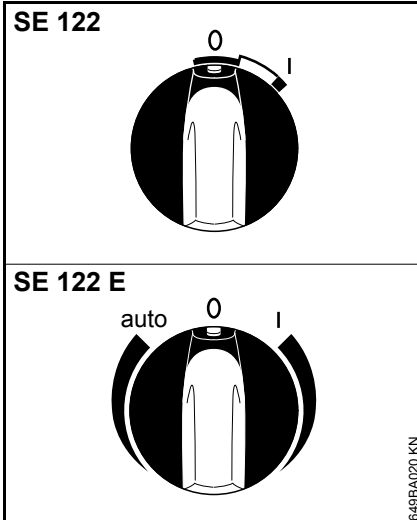
##### Non aspirare liquidi infiammabili.

Prima di aspirare liquidi, togliere di regola il filtro e controllare il funzionamento del galleggiante, che interrompe la corrente quando il contenitore è pieno. Se l'aspiratore viene usato esclusivamente per l'aspirazione umida, l'elemento filtrante dovrebbe essere sostituito da un elemento speciale (a richiesta).

Dopo l'aspirazione di liquidi l'elemento filtrante è umido. Un elemento umido può intasarsi più rapidamente se si aspirano sostanze asciutte. Per questo,

prima di aspirare sostanze asciutte, si dovrebbe asciugare l'elemento filtrante o sostituirlo da un altro asciutto.

## Disinserimento dell'apparecchiatura



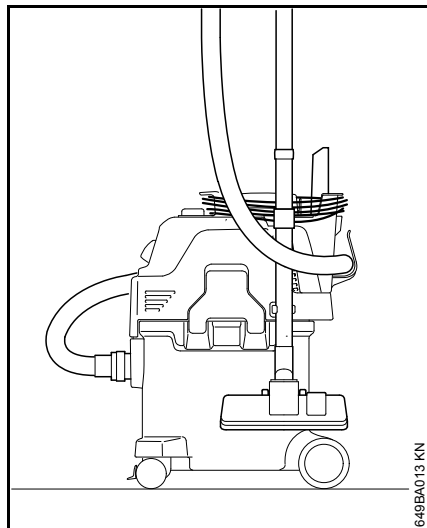
- Posizionare l'interruttore dell'apparecchiatura su 0.
- staccare la spina dalla presa

## Dopo il lavoro

- vuotare il contenitore, pulire l'aspiratore

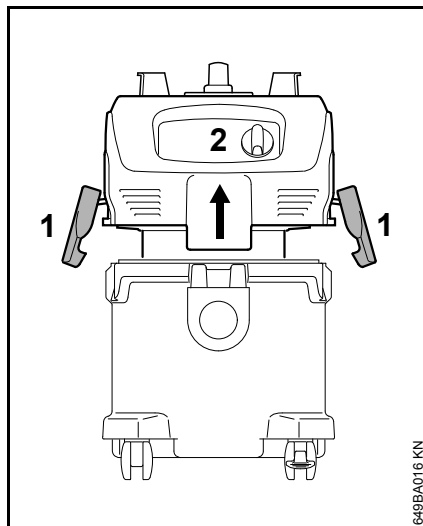
Dopo l'aspirazione di liquidi:

- togliere la parte superiore dell'aspiratore e metterla da parte per lasciare asciugare l'elemento filtrante



- Avvolgere il cavo di collegamento intorno all'impugnatura e il portacavo
- fissare il tubo di aspirazione, il flessibile e gli accessori agli appositi sostegni
- Conservare l'aspiratore in un ambiente asciutto e preservarlo dall'impiego non autorizzato

## Svuotamento del contenitore

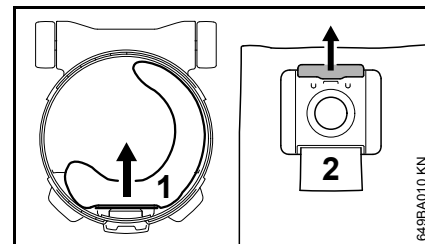


- Disinserire l'aspiratore
- staccare la spina dalla presa
- aprire le graffe (1)
- estrarre verticalmente verso l'alto la parte superiore dell'aspiratore (2)

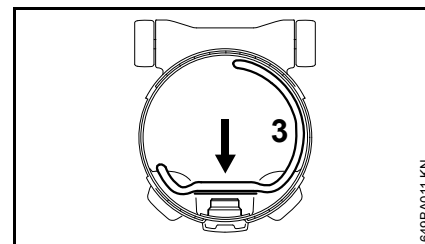
### Nell'aspirazione a secco senza sacchetto e in quella a umido

- vuotare il contenitore e smaltire il contenuto secondo le norme
- proseguire con "Montaggio della parte superiore dell'aspiratore"

## Nell'aspirazione a secco con filtro a sacchetto



- Estrarre il manicotto del sacchetto (1) dal tronchetto di aspirazione e chiuderlo con il cursore (2)
- togliere con cautela il sacchetto dal contenitore e smaltirlo secondo le disposizioni di legge

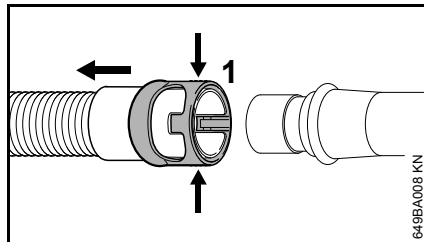


- inserire il nuovo sacchetto (3) (istruzioni sul sacchetto)
- calzare il manicotto del sacchetto sul tronchetto di aspirazione fino all'arresto

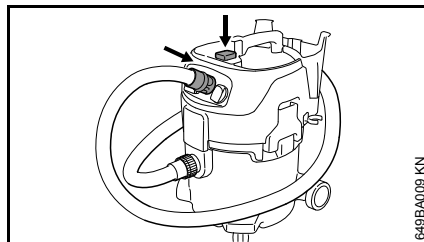
## applicare la parte superiore dell'aspiratore

- Pulire il bordo del contenitore
- applicare la parte superiore dell'aspiratore
- prima d'innestare il flessibile di aspirazione, pulire il manicotto e il tronchetto di aspirazione.

## Pulizia dell'elemento filtrante



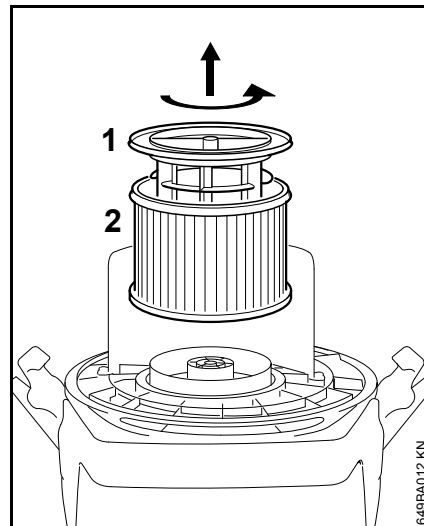
- Sganciare il manicotto (1) dal flessibile di aspirazione stringendolo insieme (frecce)
- Estrarre il flessibile
- inserire l'aspiratore



- Premere bene il manicotto contro il piano accanto all'interruttore – in questo modo il flessibile viene chiuso sul manicotto (ved. figura)
- premere 3 volte il pulsante di pulizia del filtro

L'elemento filtrante viene così pulito dalla polvere che vi si è depositata.

## Sostituzione dell'elemento filtrante



- staccare la spina dalla presa
- togliere e capovolgere la parte superiore dell'aspiratore
- Svitare la gabbia portafiltro (1)
- estrarre l'elemento filtrante (2) e smaltirlo secondo le disposizioni di legge
- montare in ordine inverso il nuovo elemento filtrante
- controllare il funzionamento del galleggiante: girando la gabbia, il galleggiante deve muoversi facilmente
- montare la parte superiore dell'aspiratore



Non aspirare mai senza elemento filtrante o con elemento difettoso.

## Istruzioni di manutenzione e cura

Le indicazioni seguenti si riferiscono a normali condizioni d'impiego. In caso di condizioni più gravose (notevole produzione di polvere ecc.) e di tempi d'impiego quotidiano più lunghi, occorre abbreviare conformemente gli intervalli indicati.		prima di iniziare il lavoro	al termine del lavoro o quotidianamente	ogni settimana	ogni mese	in caso di guasto	in caso di danneggiamento	se occorre
Apparecchiatura completa	controllo visivo (condizioni)	X						
	pulizia		X					
Cavo di collegamento	controllo	X						
	sostituzione da parte del rivenditore <sup>1)</sup>						X	
Interruttore	controllo funzionale	X						
	sostituzione da parte del rivenditore <sup>1)</sup>					X	X	
Feritoie per aria di raffreddamento della carcassa motore	pulizia							X
Filtro a sacchetto	cambio							X
Elemento filtrante	pulizia							X
	sostituzione						X	
Contenitore	vuotare		X					
Viti e dadi accessibili	stringere							X
Adesivo per la sicurezza	sostituzione						X	

<sup>1)</sup> STIHL consiglia il rivenditore STIHL

## Ridurre al minimo l'usura ed evitare i danni

Osservando le direttive di queste Istruzioni d'uso si evita un'eccessiva usura e danni all'apparecchiatura.

L'uso, la manutenzione, la conservazione dell'apparecchiatura devono essere eseguiti fedelmente come descritto in queste Istruzioni d'uso.

L'utente è responsabile di tutti i danni causati dall'inosservanza delle avvertenze riguardanti la sicurezza, l'uso e la manutenzione, in particolare per:

- modifiche al prodotto non autorizzate da STIHL
- impiego di attrezzi o accessori non ammessi o non idonei per l'apparecchiatura, o di qualità inferiore
- uso non conforme alla destinazione dell'apparecchiatura
- impiego dell'apparecchiatura in manifestazioni competitive o in gare
- danni conseguenti all'impiego continuato dell'apparecchiatura con componenti difettosi

### Lavori di manutenzione

Tutti gli interventi riportati nel capitolo „Istruzioni di manutenzione e cura“ devono essere periodicamente eseguiti. Se l'utente non può farlo di persona, deve affidarli a un rivenditore.

STIHL raccomanda di fare eseguire le operazioni di manutenzione e di riparazione solo dal rivenditore STIHL. I rivenditori STIHL vengono regolarmente aggiornati e dotati di informazioni tecniche.

Se questi lavori vengono trascurati o eseguiti non a regola d'arte, si possono verificare danni, dei quali deve rispondere l'utente stesso. Fra questi si trovano:

- danni al motore elettrico conseguenti ad una manutenzione non tempestiva o insufficiente (per es. pulizia insufficiente del condotto dell'aria di raffreddamento)
- danni causati dal collegamento elettrico sbagliato (tensione, cavi di alimentazione di sezione insufficiente)
- danni da corrosione e altri danni conseguenti a conservazione impropria
- danni all'apparecchiatura conseguenti all'uso di parti di ricambio di qualità inferiore.

### Particolari soggetti a usura

Alcuni particolari dell'apparecchiatura, anche se impiegati secondo la loro destinazione, sono soggetti a normale usura, e devono essere sostituiti a tempo debito secondo il tipo e la durata dell'impiego. Ne fanno parte, fra gli altri:

- elemento filtrante, filtro a sacchetto.

## Eliminazione delle anomalie di funzionamento

### Anomalia: il motore non parte

Causa	Rimedio
Protezione di rete scollegata	controllare ed ev.collegare la protezione
Protezione sovraccarico ha reagito	Lasciare raffreddare l'aspiratore per circa 5 min

### Anomalia: il motore non funziona automaticamente

Causa	Rimedio
Attrezzo elettrico guasto o non innestato correttamente	controllare il funzionamento dell'attrezzo elettrico o innestare correttamente la spina

**Anomalia: portata di aspirazione ridotta**

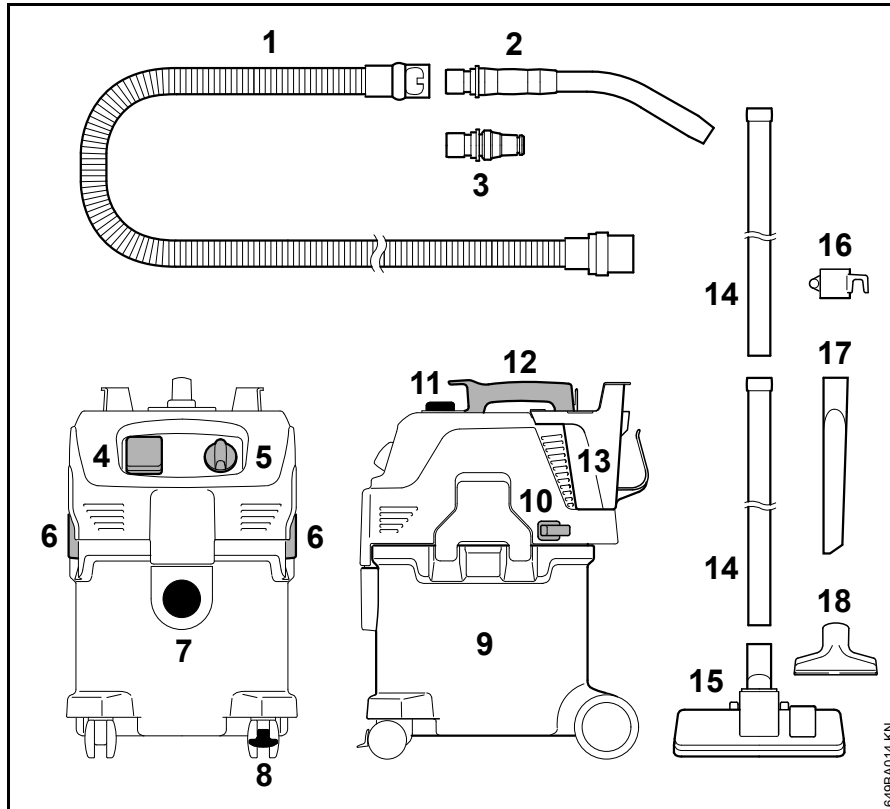
Causa	Rimedio
Forza di aspirazione impostata a mano su aspirazione troppo bassa	ved. "Funzionamento in aspirazione"
Filtro a sacchetto pieno	ved. "Svuotamento del contenitore"
Flessibile aspiraz. / bocchetta intasati	pulire flessibile / bocchetta
Elemento filtrante sporco	ved. "Pulizia dell'elemento filtrante" o "Sostituzione dell'elemento filtrante"
Guarnizione fra parte sup. dell'aspiratore e contenitore sporca o difettosa	pulire o sostituire la guarnizione

**Anomalia: potenza di aspirazione assente**

Causa	Rimedio
Contenitore pieno (galleggiante chiude l'apertura di aspirazione)	ved. "Svuotamento del contenitore"



## Componenti principali




- 1 Flessibile di aspirazione
- 2 Tubo d'impugnatura
- 3 Manicotto per attrezzo elettrico<sup>1)</sup>
- 4 Presa elettrica<sup>1)</sup>
- 5 Interruttore
- 6 Graffe
- 7 Attacco per flessibile di aspirazione
- 8 Rotella con fermo
- 9 Contenitore
- 10 Supporto per tubo di aspirazione
- 11 Pulsante di pulizia filtro
- 12 Impugnatura
- 13 Supporto tubo
- 14 Tubo di aspirazione
- 15 Bocchetta per pavimenti
- 16 Supporto per tubo di aspirazione
- 17 Bocchetta per interstizi
- 18 Bocchetta universale

<sup>1)</sup> solo per SE 122 E

## Dati tecnici

### Motore

Tensione di rete:	230 V - 240 V 100 V <sup>2)</sup>
Frequenza:	50 Hz 50 Hz - 60 Hz <sup>2)</sup>
Assorbimento max.:	1500 W
Assorbimento secondo EN 60335-2-69:	1200 W
Cavo di collegamento per presa a innesto apparecchiatura SE 122 E:	2400 W  1100 W <sup>3)</sup>
Potenza totale allac- ciata SE 122 E:	3600 W 2300 W <sup>3)</sup>
Protezione di rete:	16 A 15 A <sup>2)</sup> 10 A <sup>1), 3)</sup>
Classe di protezione SE 122:	II 
Classe di protezione SE 122 E:	I
Tipo di protezione:	IP X4
1)	solo AU, NZ
2)	solo JP
3)	nur CH

### Dati di potenza

Portata max. aspiraz. aria:	3700 l/min
Depressione max.:	250 mbar

### Dimensioni

Lunghezza, circa:	485 mm
Larghezza, circa:	385 mm
Altezza, circa:	600 mm
Capacità del contenitore:	30 l
Lunghezza del flessibile di aspirazione	3 m
Diametro interno:	36 mm

### Peso

#### SE 122

Apparecchiatura:	circa 10 kg
Pronto per l'impiego:	circa 12,1 kg

#### SE 122 E

Apparecchiatura:	circa 10 kg
Pronto per l'impiego:	circa 12,3 kg

### Valori acustici e vibratori

Livello di pressione acu- stica $L_p$ secondo EN 60704-1 a 1 m di distanza	62 dB(A)
Valore vibratorio $a_{hv}$ sul manico tubolare secondo IEC 60335-2-69	< 2,5 m/s <sup>2</sup>

Per il livello di pressione acustica, il  
fattore K corrisponde secondo  
RL 2006/42/EG = 2 dB(A).

### REACH

REACH indica una direttiva CE per la  
registrazione, la classificazione e  
l'omologazione dei prodotti chimici.

Per informazioni sull'adempimento della  
direttiva REACH (EG) n. 1907/2006,  
ved. [www.stihl.com/reach](http://www.stihl.com/reach)

## Avvertenze per la riparazione

Gli utenti di questa apparecchiatura possono eseguire solo le operazioni di manutenzione e di cura descritte nelle Istruzioni d'uso. Le riparazioni più complesse devono essere eseguite solo da rivenditori.

STIHL consiglia di fare eseguire le operazioni di manutenzione e di riparazione solo presso rivenditori STIHL. Ai quali sono regolarmente offerti corsi di aggiornamento e messe a disposizione informazioni tecniche.

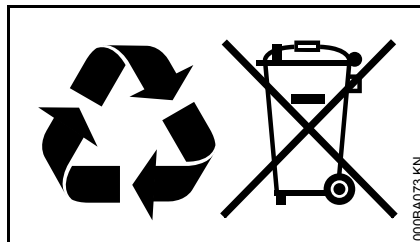
Nelle riparazioni montare solo particolari autorizzati da STIHL per questa apparecchiatura o particolari tecnicamente equivalenti. Usare solo ricambi di prima qualità. Diversamente può esservi il pericolo di infortuni o di danni all'apparecchiatura.

STIHL consiglia di impiegare ricambi originali STIHL.

I ricambi originali STIHL si riconoscono dal numero di codice STIHL del ricambio, dal logo **STIHL** ed eventualmente dalla sigla d'identificazione del ricambio STIHL **GI** (i ricambi piccoli possono portare anche solo la sigla).

## Smaltimento

Nello smaltimento, rispettare le specifiche norme dei singoli paesi.



I prodotti STIHL non fanno parte dei rifiuti domestici. Conferire il prodotto, la batteria, l'accessorio e l'imballaggio STIHL al riutilizzo ecologico.

Presso il rivenditore STIHL sono disponibili informazioni aggiornate sugli accessori a richiesta.

## Dichiarazione di conformità CE

ANDREAS STIHL AG & Co. KG  
Badstr. 115  
D-71336 Waiblingen

Dichiara che

Tipo di costruzione: Aspiratore a umido / a secco

Marchio di fabbrica: STIHL

Modello: SE 122,  
SE 122 E

Identificazione di serie: 4774

corrisponde alle prescrizioni di cui alle direttive UE/2011/65, EC/2006/42 e CE/2004/108 ed è stato sviluppato e fabbricato conformemente alle versioni delle seguenti norme valevoli alla rispettiva data di produzione:

EN ISO 12100-1, EN ISO 12100-2,  
EN 60335-1, EN 60335-2-69,  
EN 55014-1, EN 55014-2,  
EN 61000-3-2

Documentazione tecnica conservata presso:

ANDREAS STIHL AG & Co. KG  
Produktzulassung

L'anno di costruzione e il numero di matricola sono indicati sull'apparecchiatura.

*italiano*

Waiblingen, 20.08.2014

ANDREAS STIHL AG & Co. KG

Per incarico

A handwritten signature in black ink, reading "Thomas Elsner". The signature is written in a cursive, flowing style.

Thomas Elsner

Responsabile Gestione Gruppi di  
prodotto

The CE mark, consisting of the letters "C" and "E" in a bold, sans-serif font, positioned side-by-side.

## Indholdsfortegnelse

Om denne brugsvejledning	124
Sikkerhedshenvisninger og arbejdsteknik	124
Fastlåsning af maskinen	127
Komplettering af maskinen	127
Elektrisk tilslutning af maskinen	128
Start af redskabet	129
Arbejde	130
Stop af maskinen	130
Efter arbejdet	130
Tømning af beholder	131
Rengøring af filterelement	131
Udskiftning af filterelement	132
Henvisninger til vedligeholdelse og pasning	133
Minimering af slitage og undgåelse af skader	134
Afhjælpning af driftsforstyrrelser	134
Vigtige komponenter	136
Tekniske data	137
Reparationsvejledning	137
Bortskaffelse	138
EU overensstemmelses-erklæring	138

### Kære kunde

Tak fordi du har bestemt dig for et  
STIHL-kvalitetsprodukt.

Dette produkt er fremstillet efter  
moderne produktionsmetoder og med  
omfattende kvalitetssikring. Vi vil gøre  
alt for at sikre, at du bliver tilfreds med  
redskabet og kan anvende det uden  
problemer.

Hvis du har spørgsmål vedrørende  
redskabet, bedes du kontakte din  
forhandler eller vores salgsselskab.

Venlig hilsen



Dr. Nikolas Stihl

# STIHL®

## Om denne brugsvejledning

### Billedsymboler

Alle billedsymboler, der er anbragt på maskinen, er forklaret i denne betjeningsvejledning.

### Angivelse af tekstafsnit



#### ADVARSEL

Advarsel om risiko for personulykker og tilskadekomst, samt tungtvejende tungskader.



#### BEMÆRK

Advarsel om risiko for beskadigelse af redskab eller enkeltkomponenter.

### Teknisk videreudvikling

STIHL arbejder løbende med videreudvikling af alle maskiner og redskaber; vi må derfor forbeholde os ret til ændringer i leveringsomgang, form, teknik og udstyr.

Der kan således ikke gøres krav gældende ud fra angivelser og illustrationer i denne betjeningsvejledning.

## Sikkerhedshenvisninger og arbejdsteknik



Ved dette redskab er særlige sikkerhedsforanstaltninger nødvendige. Strømtilslutningen udgør en særlig farekilde.



Læs derfor hele betjeningsvejledningen nøje igennem, før redskabet tages i brug første gang, og opbevar den sikkert til senere brug. Det kan være livsfarligt ikke at overholde instrukserne i betjeningsvejledningen.



#### ADVARSEL

- Børn og unge må ikke arbejde med redskabet. Hold opsyn med børn for at sikre, at de ikke leger med redskabet.
- Redskabet må kun udleveres eller udlånes til personer, som er fortrolige med denne model og dens betjening – betjeningsvejledningen skal altid medfølge.
- Inden der foretages arbejde på redskabet, f.eks. rengøring, vedligeholdelse, udskiftning af dele – **træk stikket ud!**

Nationale sikkerhedsforskrifter f.eks. fra fagforbund, socialkasser, arbejdstilsynet og andre skal overholdes.

Hvis redskabet ikke er i brug, skal det stilles til side på en måde, så det ikke er til fare for nogen. Redskabet skal sikres, så uvedkommende ikke har adgang til det, og stikket skal trækkes ud.

Redskabet må kun anvendes af personer, som er undervist i brugen og håndteringen af dette, eller som kan bevise, at de kan betjene redskabet sikkert.

Redskabet kan anvendes af personer med begrænsede fysiske, sensoriske eller mentale evner eller manglende erfaring og viden, såfremt de holdes under opsyn og instrueres i sikker håndtering af redskabet for at forstå de dermed forbundne farer.

Brugeren er ansvarlig for uheld eller risici, som opstår over for andre personer og disses ejendom.

Hvis det er første gang, man arbejder med redskabet: Få sælgeren eller en anden sagkyndig til at forklare, hvordan man håndterer den sikkert.

Redskabet skal kontrolleres for forskriftsmæssig stand hver gang, man ønsker at bruge redskabet. Vær især opmærksom på tilslutningsledning, netstik og sikkerhedsanordninger.

Undersøg med jævne mellemrum tilslutningsledningen for tegn på beskadigelse eller ældning. Tag aldrig redskabet i drift, hvis el-ledningen er defekt – **livsfare pga. elektrisk stød!**

Brug ikke tilslutningsledningen til at trække eller transportere redskabet med.

Der må kun tilsluttes el-værktøjer til redskabets stikdåse – se "Elektrisk tilslutning af redskabet" og "Redskab".

Der må ikke bruges højtryksrensere til rensning af redskabet. Den hårde vandstråle kan beskadige redskabets dele.

Sprøjt aldrig sugeoverdelen af med vand – **fare for kortslutning!**

### Reserve dele og tilbehør

Montér kun dele eller tilbehør, som STIHL har godkendt til dette redskab, eller teknisk tilsvarende dele. Henvend dig til en specialforhandler, hvis du har spørgsmål. Brug kun dele eller tilbehør af god kvalitet. Ellers kan der opstå fare for uheld eller skader på redskabet.

STIHL anbefaler, at der bruges originale STIHL dele og tilbehør. Disse er på grund af deres egenskaber optimalt tilpasset produktet og brugerens krav.

Foretag ikke ændringer på redskabet – det kan reducere sikkerheden. STIHL fraskriver sig ethvert ansvar for person- og materielle skader, der opstår som følge af brug af ikke godkendte monterede dele.

### Anvendelsesområder

Redskabet er egnet til erhvervsmæssig anvendelse ved eksempelvis hoteller, sygehuse, industri, butikker, kontorer og udlejningsvirksomheder.

Opsugning af tørre, ikke-brændbare materialer (støv, snavs, glassplinter, spåner, sand, etc.) og ikke-brændbare væsker (spildevand, spildt væske, mm.)



Sug hverken varme materialer (varm aske, brændbart eksplosivt støv, glødende cigaretskod etc.) eller brandfarlige væsker (benzin, fortynder etc.) eller ætsende væsker (syre, lud) op – **brand- hhv. eksplosionsfare!**

Redskabet er ikke egnet til at suge sundhedsfarligt støv op med.

Brug af redskabet til andre formål er ikke tilladt og kan medføre ulykker eller skader på redskabet. Foretag ingen ændringer på redskabet – også det kan medføre ulykker eller skader på redskabet.

### Transport af redskabet

For sikker transport i og på køretøjer skal redskabet fastgøres skrid- og væltesikkert med stropper.

Vip ikke redskabet, hvis der er væske i beholderen.

Luk alle låsemekanismer på beholderen før transporten.

### Inden arbejdet påbegyndes

#### **Kontrollér redskabet**

- Kontakten skal være let at stille på **0**
- Kontakten skal stå i stilling **0**

Redskabet må kun betjenes i driftssikker stand – **Fare for ulykker!**

Redskabet må kun tages i brug, når alle komponenter er ubeskadigede og fast monteret.

Filtersækken skal fjernes, inden der suges væsker eller våde materialer op, og svømmerens funktion kontrolleres. Arbejd altid med filterelement.

Foretag ikke ændringer på betjenings- og sikkerhedsanordningerne

### **Elektrisk tilslutning**

Reducér risikoen for elektrisk stød:

- Redskabets spænding og frekvens (se typeskiltet) skal svare til nettets spænding og frekvens.
- Kontrollér tilslutningsledningen, netstikket og forlængerledningen for skader. Beskadigede ledninger, koblinger og stik eller en tilslutningsledning, som ikke overholder forskrifterne, må ikke bruges
- elektrisk tilslutning kun til en forskriftsmæssig installeret stikkontakt
- Anvend kun forlængerledninger, der svarer til anvisningerne for den pågældende brugssituation.
- Isoleringen på tilslutnings- og forlængerledningen, stikket og koblingen skal være i upåklagelig stand

Læg tilslutnings- og forlængerledningen korrekt:

- Vær opmærksom på de enkelte ledningers mindste tværsnit – se "Elektrisk tilslutning af redskabet"
- Tilslutningsledningen skal lægges og afmærkes, så at den ikke bliver beskadiget og ingen andre kan komme til skade – **snublefare!**

- Det kan være farligt at bruge uegnede forlængerledninger. Brug kun forlængerledninger, som er godkendt til udendørs brug og markeret tilsvarende og har et tilstrækkeligt ledningstværsnit
- Forlængerledningens stik og kobling skal være beskyttet mod sprøjtevand eller lægges på en sådan måde, at de ikke kan komme i berøring med vand – forlængerledningens stik og kobling må ikke ligge i vand.
- Undgå at ledningen skurer mod kanter, spidse og skarpe genstande
- Sørg for, at ledningen ikke bliver klemt i halvåbne døre eller vinduer
- Hvis ledningerne er snoet sammen – så tag netstikket ud og ret ledningerne ud
- Rul altid kabeltromlen helt ud for at undgå brandfare på grund af overhedning

### Under arbejdet

---



Ved beskadigelse af tilslutningsledningen skal el-stikket straks tages ud – **livsfare pga. elektrisk stød!**

Pas på ikke at beskadige tilslutningsledningen ved at køre den over, klemme den sammen, rive i den etc.

Træk ikke netstikket ud af stikkontakten ved at trække i ledningen, tag altid fat i stikket.

Netstik, tilslutnings- og forlængerledning samt elektriske stikforbindelser må kun berøres med tørre hænder.

Sprøjt aldrig el-redskabet af med vand – **fare for kortslutning!**

Ved truende fare eller i nødstilfælde – stik kontakten på **0**.

Redskabet må aldrig være tilkoblet uden opsyn.

Lad ikke redskabet stå ude i regnvej.

Redskabet må kun betjenes i stående stilling. Redskabet må ikke tildækkes, og der skal sørges for tilstrækkelig ventilation af motoren.

Der må kun suges med ubeskadiget filterelement.

Afslut omgående arbejdet, hvis der udvikles skum eller kommer væske ud, træk netstikket ud og tøm beholderen.

Hvis redskabet har været udsat for utilsigtede belastninger (f.eks. voldsomme slag eller hvis det er faldet ned), skal man ubetinget sikre sig, at det er i driftssikker stand, inden brugen fortsættes – se også afsnittet "Inden arbejdet påbegyndes". Kontrollér også sikkerhedsanordningernes driftssikkerhed. Redskabet må kun anvendes, når det er i driftssikker stand. I tvivlstilfælde skal forhandleren spørges til råds.

Før redskabet forlades: Sluk for redskabet – træk netstikket ud.

### Efter arbejdet

---

Træk stikket ud af stikdåsen.

Træk ikke netstikket ud af stikkontakten ved at trække i ledningen, tag altid fat i stikket.

Rengør redskabet for støv og snavs – anvend ikke fedtopløsende midler.

### Vedligeholdelse og Reparation

---

#### ADVARSEL



Inden alle arbejder på redskabet: Træk stikket ud af stikdåsen.

- Anvend kun førsteklasses reservedele. Ellers kan der være fare for uheld eller skader på redskabet. Henvend dig til en specialforhandler, hvis du har spørgsmål.
- Arbejde på redskabet (f.eks. udskiftning af en beskadiget tilslutningsledning) må kun udføres af autoriserede forhandlere eller kvalificerede elektrikere for at undgå farer.

Plastdele rengøres med en klud. Skrappe rengøringsmidler kan beskadige platen.

Rengør køleluftspalterne på motorhuset efter behov.

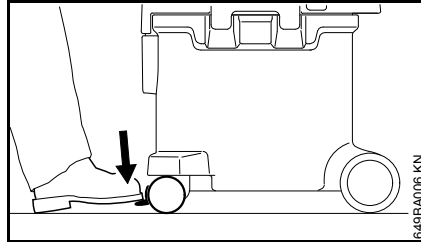
Vedligehold redskabet regelmæssigt. Udfør kun vedligeholdelse og reparationer, som er beskrevet i betjeningsvejledningen. Alle andre arbejder skal udføres af en autoriseret forhandler.



STIHL anbefaler, at der anvendes originale STIHL reservedele. Disse er på grund af deres egenskaber optimale for redskabet og er afstemt efter kundens behov.

STIHL anbefaler, at alt vedligeholdelsesarbejde og reparationer kun udføres af en STIHL forhandler. STIHL forhandlerne bliver regelmæssigt tilbudt skoling og får stillet tekniske informationer til rådighed.

## Fastlåsning af maskinen



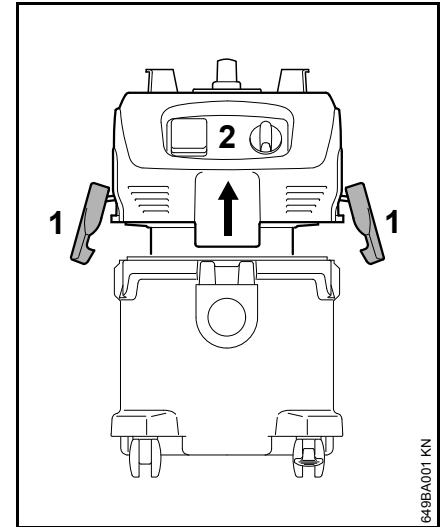
Hvis maskinen skal blive stående et bestemt sted, kan man bruge låsemekanismen på styrerullen.

## Komplettering af maskinen

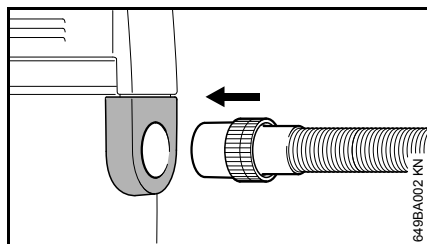
Før maskinen tages i brug første gang, skal der monteres forskellige tilbehørsdele.

### **!** ADVARSEL

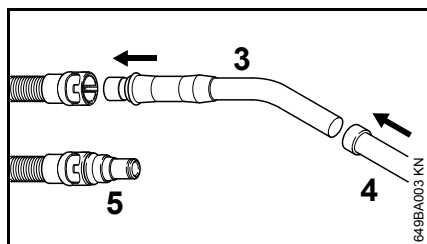
Sæt først el-stikket i stikdåsen, når maskinen er komplet monteret.



- Åbn klemmerne (1)
- Tag sugeroverdelen (2) af lodret opad
- Tag tilbehøret ud af beholderen
- Sæt filtersækkens muffe på sugestudsens til anslag (se vejledningen på filtersækken)
- Sæt sugemaskinens overdelt (2) på og luk klemmerne (1) - sørg for at klemmerne sidder rigtigt



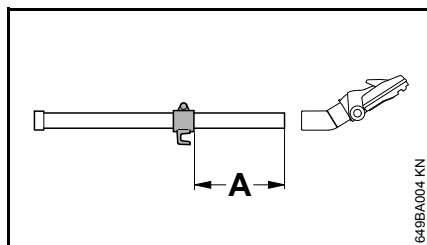
- Sæt sugeslangen i sugestudsens



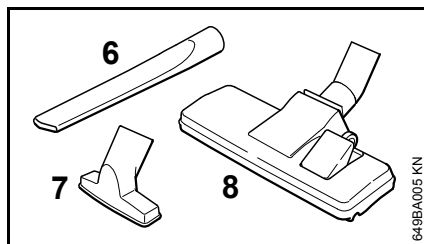
- Stik håndrøret (3) ind i muffen på sugeslangen
- Sæt sugerøret (4) på håndrøret

Tilslutning af andre værktøjer (f. eks. slibemaskine):

- Tilslut adapteren til el-værktøj (5) (ved SE 122 E leveres den med) på sugeslangen i stedet for håndrøret



- Skub sugerørsholderen i en afstand (A) på ca. 20 cm fra underkant over sugerøret og monter



- Sæt fugedyse (6), universaldyse (7) eller gulvdyse (8) på sugerøret, alt efter hvad sugemaskinen skal bruges til

## Elektrisk tilslutning af maskinen

Maskinens spænding og frekvens (se typeskiltet) skal svare til nettilslutningens spænding og frekvens.

Den mindste sikring af nettilslutningen skal være udført iht. anvisningen i Tekniske Data – se "Tekniske data".

Maskinen skal tilsluttes strømforsyningen via en fejlstrømsbeskyttelseskontakt, som afbryder strømtilførslen, når differensstrømmen til jord overstiger 30 mA.

Nettilslutningen skal være i overensstemmelse med IEC 60364 samt de nationale forskrifter.

## Forlængerledning

Forlængerledningen skal mindst have de samme egenskaber som tilslutningsledningen på redskabet. Vær opmærksom på konstruktionskendetegnet (typebeskrivelse) på tilslutningsledningen.

Lederne i ledningen skal, alt efter netspænding og ledningslængde, have det angivne mindste-tværsnit.

Ledningslængde	Mindste tværsnit
<b>220 V – 240 V:</b>	
op til 20 m	1,5 mm <sup>2</sup>
20 m til 50 m	2,5 mm <sup>2</sup>
<b>100 V – 127 V:</b>	
op til 10 m	AWG 14 / 2,0 mm <sup>2</sup>
10 m til 30 m	AWG 12 / 3,5 mm <sup>2</sup>

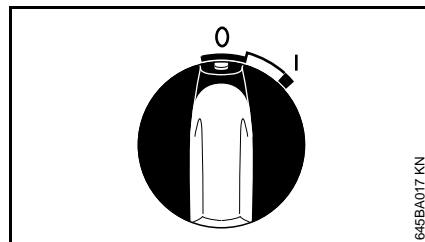
## Tilslutning til stikkontakten

Kontrollér inden tilslutningen til spændingsforsyningen, om maskinen er slukket - se "Slukning af maskine"

- Sæt apparatets stik eller forlængerledningens stik i en forskriftmæssig installeret stikkontakt

## Start af redskabet

### SE 122



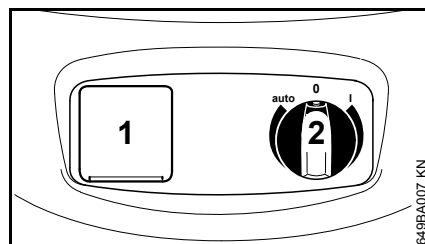
#### Kontaktstillinger

Kontaktstilling 0 – Støvsugeren er slukket

Kontaktstilling I – Støvsugeren er tændt

- Drej kontakten til stilling I for at starte støvsugeren

### SE 122 E



El-værktøjer kan tilsluttes til stikdåsen på støvsugeren (1). Vær opmærksom på tilslutningseffekten til støvsugerens stikdåse – se "Tekniske data".

- Før tilslutning til stikdåsen på støvsugeren, (1) skal støvsugeren og det el-værktøj, der skal tilsluttes, slukkes
- Med kontakten (2) tændes eller slukkes støvsugeren hhv. stilles den på automatik. Ved at dreje videre på kontakten indstilles sugkraften manuelt

#### Kontaktstillinger

Kontaktstilling 0 – støvsugeren er slukket, stikdåsen på støvsugeren kan ikke bruges.

Kontaktstilling I – støvsugeren er tændt, stikdåsen på støvsugeren kan bruges.

Kontaktstilling **auto** – det på støvsugerstikdåsen tilsluttede el-værktøj tænder og slukker støvsugeren via tændingsautomatikken.

Sluk for det tilsluttede el-værktøj, inden støvsugerkontakten stilles i stilling "auto".

Efter slukningen kører motoren videre nogle sekunder for at tømme sugeslangen.

- Drej støvsugerkontakten til den korrekte kontaktstilling for at starte støvsugeren

## Arbejde

### Opsugning af tørre stoffer

#### ADVARSEL

#### Brændbare stoffer må ikke suges op.

Filtersækken skal være sat i beholderen, inden der opsuges tørre stoffer. Det opsugede materiale er således lettere at bortskaffe. Det er også muligt at suge tørt uden filtersæk.

#### BEMÆRK

Sug aldrig uden eller med beskadiget filterelement.

### Opsugning af væsker

#### ADVARSEL

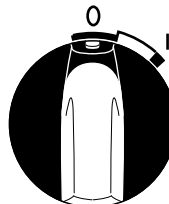
#### Brændbare væsker må ikke suges op.

Filtersækken skal altid fjernes og svømmerfunktionen kontrolleres, inden der opsuges væsker. Svømmeren afbryder luftstrømmen, når beholderen er fuld. Hvis sugemaskinen udelukkende anvendes til våd-sugning, skal filterelementet udskiftes med et specielt filterelement (specialtilbehør).

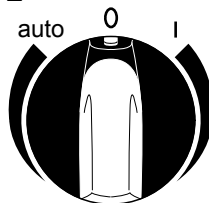
Filterelementet er fugtigt efter opsugning af væsker. Et fugtigt filterelement bliver hurtigere tilstoppet, når der opsuges tørre stoffer. Af den grund skal filterelementet tørres, inden der tør-suges, eller udskiftes med et tørt filterelement.

## Stop af maskinen

### SE 122



### SE 122 E



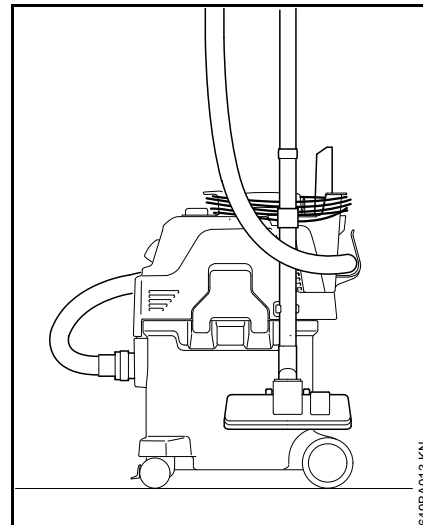
- Drej maskinafbyreren i stilling 0
- Træk tilslutningsledningen ud af stikdåsen

## Efter arbejdet

- Tøm beholderen, rengør sugemaskinen

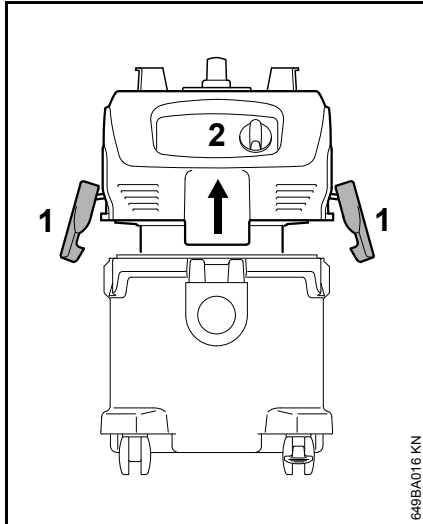
Efter opsugning af væsker:

- Stil sugemaskinens overdel adskilt til side, så filterelementet kan tørre



- Vikl tilslutningsledningen omkring grebet og holderen
- Fastgør sugerør, sugeslange og tilbehør på de dertil beregnede holdere
- Opbevar sugemaskinen i et tørt rum og beskyt den mod uvedkommende brug

## Tømning af beholder

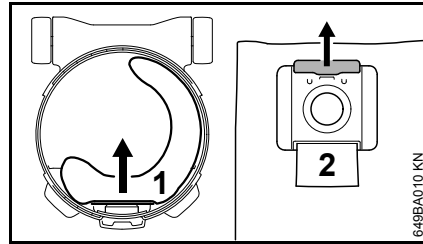


- Sluk sugemaskinen
- Træk tilslutningsledningen ud af stikdåsen
- Åbn klemmerne (1)
- Tag sugeroverdelen (2) af lodret opad

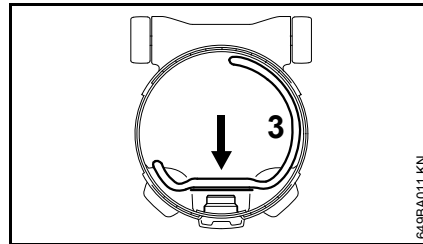
### Ved tør-sugning uden filtersæk eller ved våd-sugning

- Tøm beholderen og bortskaf indholdet forskriftsmæssigt
- videre med: Sæt sugemaskinens overdel på

## Ved tør-sugning med filtersæk



- Træk filtersækmuffen (1) af sugestudsens og luk med skyderen (2)
- Tag filtersækken forsigtigt ud af beholderen og bortskaf den iht. de lovmæssige bestemmelser

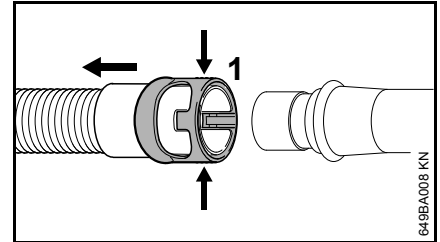


- Sæt ny filtersæk (3) i (vejledning på filtersækken)
- Sæt filtersækmuffen på sugestudsens til anslag

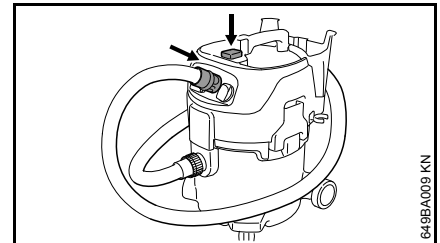
### Sæt sugemaskinens overdel på

- Rengør beholderens kant
- Sæt sugemaskinens overdel på
- Rengør muffen og sugestudsens, inden sugeslangens ende stikkes ind

## Rengøring af filterelement



- Frigør muffen (1) fra sugeslangen ved at trykke den sammen (pile)
- Træk sugeslangen af
- Tænd for sugemaskinen



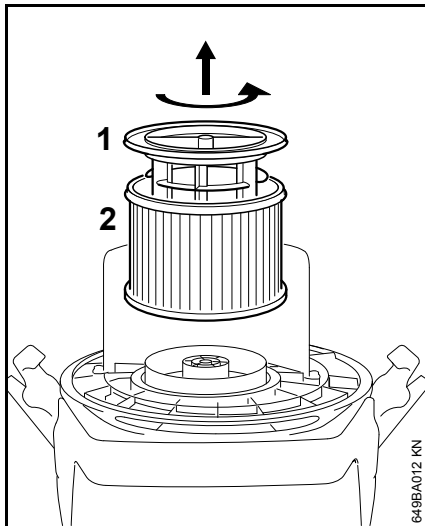
- Tryk muffen fast mod den jævne flade ved siden af kontakten – derved låses sugeslangen på muffen (som på billedet)
- Tryk 3x på knappen til filterrensning  
Herved renses filterelementet for aflejret støv.

## Udskiftning af filterelement



### BEMÆRK

Sug aldrig uden eller med beskadiget filterelement.



- Træk tilslutningsledningen ud af stikdåsen
- Tag sugemaskinens overdel af og vend den om
- Skru filterstøttekurven (1) af
- Træk filterelementet (2) af og bortskaf det iht. de lovmæssige bestemmelser
- Montér nyt filterelement i omvendt rækkefølge
- Kontrol af svømmerens funktion: Når filterstøttekurven vendes, skal svømmeren bevæge sig let
- Montér sugemaskinens overdel

## Henvisninger til vedligeholdelse og pasning

Angivelserne refererer til normale anvendelsesbetingelser. Ved sværere betingelser (store støvmængder etc.) og længere daglige arbejdstider skal de angivne intervaller afkortes tilsvarende.		Inden arbejdsstart	Efter arbejdsophør eller dagligt	Ugentligt	Månedligt	Ved fejl	Ved beskadigelse	Ved behov
Hele maskinen	Visuel kontrol (tilstand)	X						
	Rensning		X					
Tilslutningsledning	Kontrol	X						
	Udskiftning hos forhandleren <sup>1)</sup>						X	
Kontakt	Funktionskontrol	X						
	Udskiftning hos forhandleren <sup>1)</sup>					X	X	
Køleluftslidser i motorhuset	Rensning							X
Filtersæk	Udskiftning							X
Filterelement	Rensning							X
	Udskiftning						X	
Beholder	Tømning		X					
De tilgængelige skruer og møtrikker	Efterspænding							X
Sikkerhedsmærkat	Udskiftning						X	

<sup>1)</sup> STIHL anbefaler STIHL forhandleren

## Minimering af slitage og undgåelse af skader

Overholdelse af instruktionerne i denne betjeningsvejledning medvirker til undgåelse overdreven slitage og skader på redskabet.

Benyttelse, vedligeholdelse og opbevaring af redskabet skal følges omhyggeligt, som beskrevet i denne betjeningsvejledning.

Alle skader, som skyldes, at der ikke er taget hensyn til sikkerheds-, betjenings- og advarselshenvisningerne, er brugerens eget ansvar. Dette gælder især for:

- udførelse af ændringer, som ikke er frigivet af STIHL
- anvendelse af værktøjer eller tilbehør, som ikke er tilladt, egnet eller som kvalitativt er dårligere til redskabet
- anvendelse af redskabet, som ikke svarer til den tilsigtede brug
- brug af redskabet i forbindelse med sports- eller væddeløbsbegivenheder
- følgeskader efter fortsat benyttelse af redskabet med defekte komponenter

### Vedligeholdelsesarbejder

Alle anførte opgaver i kapitlet "Vedligeholdelse og service" skal udføres regelmæssigt. Hvis disse vedligeholdelsesopgaver ikke kan udføres af brugeren selv, skal de overlades til en faghandler.

STIHL anbefaler, at vedligeholdelsesarbejde og reparationer kun udføres af en STIHL-forhandler. STIHL-forhandlere bliver regelmæssigt tilbudt uddannelse og får stillet teknisk information til rådighed.

Hvis disse arbejdsopgaver forsømmes eller udføres ufagmæssigt, kan der opstå skader, som brugeren selv har ansvaret for. Herunder gælder bl.a.:

- Skader på elektromotoren som følge af ikke-rettidig eller utilstrækkelig udført vedligeholdelse (f.eks. utilstrækkelig rengøring af køleluftsforsyningen)
- Skader på grund af forkert elektrisk tilslutning (spænding, ikke tilstrækkeligt dimensionerede tilslutningsledninger)
- Korrosions- og andre følgeskader på grund af ufagmæssig opbevaring
- Skader på redskabet, som skyldes anvendelse af kvalitativt underlødige reservedele

### Sliddele

Flere dele i motorredskabet udsættes også for almindelig slitage ved normal brug og skal udskiftes rettidigt, alt efter brugsmåde og -varighed. Derunder hører bl.a.:

- Filterelement, filtersæk

## Afhjælpning af driftsforstyrrelser

### Fejl: Motoren kører ikke

Årsag	Afhjælpning
Netsikring er frakoblet	Kontrollér el-sikring hhv. tænd
Overbelastningsbeskyttelse er aktiveret	Lad sugemaskinen afkøle i ca. 5 min

### Fejl: Motoren kører ikke i automatisk drift

Årsag	Afhjælpning
El-værktøj defekt eller ikke sat rigtigt i	Kontrollér el-funktion hhv. sæt stikket rigtigt i

### Fejl: Sugedydelse nedsat

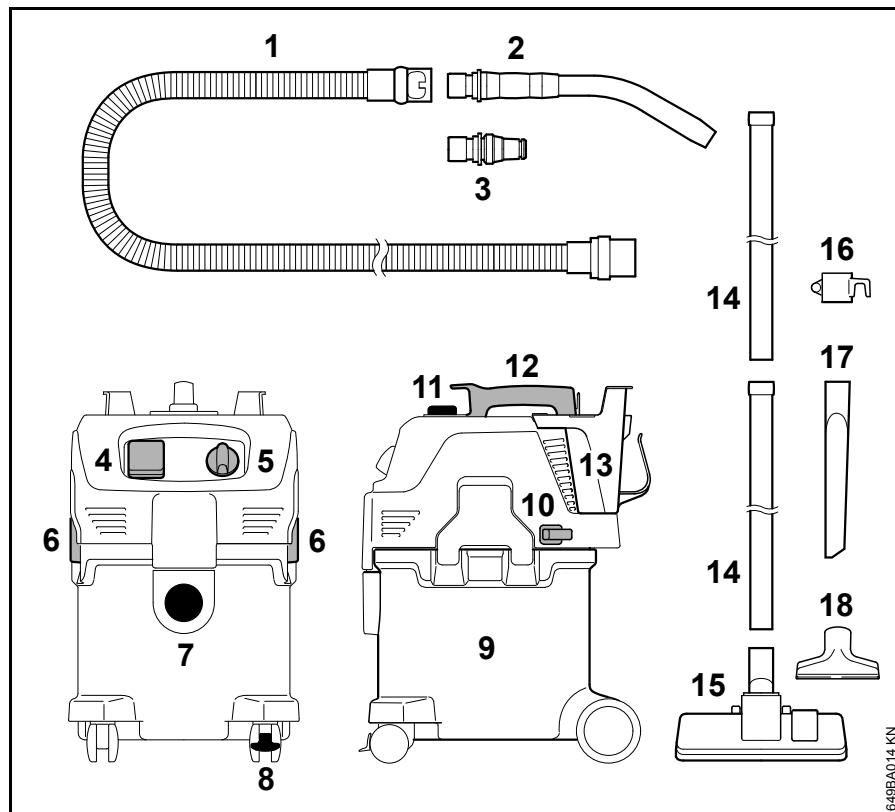
Årsag	Afhjælpning
Sugekraft manuelt indstillet på en for lav sugedydelse	se "Sugedrift"
Filtersæk fuld	se "Tømning af beholder"
Sugeslange / dyse tilstoppet	Rengør sugeslange / dyse
Filterelement tilsmudset	se "Rengøring af filterelement" hhv. "Udskiftning af filterelement"
Pakning mellem sugemaskinens overdel og beholder tilsmudset eller defekt	Rengør hhv. udskift pakningen



**Fejl: Ingen sugedydelse ved våd-sugning**

Årsag	Afhjælpning
Beholder fuld (svømmer lukker sugeåbningen)	se "Tømning af beholder"

## Vigtige komponenter




- 1 Sugerslange
- 2 Håndrør
- 3 Muffe til el-værktøj<sup>1)</sup>
- 4 Maskinstikdåse<sup>1)</sup>
- 5 Kontakt
- 6 Klemmer
- 7 Tilslutning sugerslange
- 8 Rulle med låsebremse
- 9 Beholder
- 10 Sugerørsholder
- 11 Knap filterrengøring
- 12 Håndtag
- 13 Slangeholder
- 14 Sugerør
- 15 Gulvdyse
- 16 Sugerørsholder
- 17 Fugedyse
- 18 Universaldyse

<sup>1)</sup> kun på SE 122 E

## Tekniske data

### Motor

Mærkespænding:	230 V - 240 V 100 V <sup>2)</sup>
Frekvens:	50 Hz 50 Hz - 60 Hz <sup>2)</sup>
Effektforbrug maks.:	1500 W
Effektforbrug iht. EN 60335-2-69:	1200 W
Tilslutningseffekt for støvsugerens stikdåse SE 122 E:	2400 W 1100 W <sup>3)</sup>
Samlet tilslutningseffekt SE 122 E:	3600 W 2300 W <sup>3)</sup>
Netsikring:	16 A 15 A <sup>2)</sup> 10 A <sup>1), 3)</sup>

Beskyttelsesklasse SE 122:	II 
Beskyttelsesklasse SE 122 E:	I
Beskyttelsestype:	IP X4

- 1) kun AU, NZ
- 2) kun JP
- 3) kun CH

### Specifikation

maks. sugeeffekt, luft:	3700 l/min
maks. undertryk:	250 mbar

### Mål

Længde ca.:	485 mm
Bredde ca.:	385 mm
Højde ca.:	600 mm
Beholdervolumen:	30 l
Sugeslangens længde	3 m
Indvendig diameter:	36 mm

### Vægt

#### SE 122

Støvsuger:	ca. 10 kg
Driftsklar:	ca. 12,1 kg

#### SE 122 E

Støvsuger:	ca. 10 kg
Driftsklar:	ca. 12,3 kg

### Støj- og vibrationsværdier

Lydtryksniveau $L_p$ iht. EN 60704-1 i 1 m afstand	62 dB(A)
Vibrationsværdi $a_{hv}$ på håndrøret iht. IEC 60335-2-69	< 2,5 m/s <sup>2</sup>

For lydtryksniveauet er K-faktor iht.  
RL 2006/42/EF = 2 dB(A).

### REACH

REACH betegner en EF-forordning til registrering, vurdering og godkendelse af kemikalier.

Informationer vedr. opfyldelse af  
REACH-forordning (EF) nr. 1907/2006  
se [www.stihl.com/reach](http://www.stihl.com/reach)

## Reparationsvejledning

Brugeren af dette apparat må kun udføre de vedligeholdelses- og servicearbejder, som er beskrevet i denne betjeningsvejledning. Mere omfattende reparationer må kun udføres af faghandleren.

STIHL anbefaler, at alt vedligeholdelsesarbejde og reparationer kun udføres af en STIHL-forhandler. STIHL-forhandlerne bliver regelmæssigt tilbudt skoling og at får stillet tekniske informationer til rådighed.

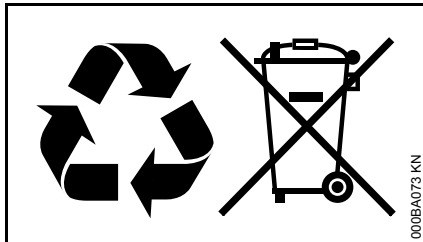
Ved reparationer må der kun anvendes reservedele, som STIHL har godkendt til dette redskab, eller teknisk tilsvarende dele. Anvend kun førsteklasses reservedele. Ellers kan der opstå fare for uheld eller skader på redskabet.

STIHL anbefaler, at der anvendes originale STIHL reservedele.

Originale STIHL reservedele kendes på STIHL reservedelsnummeret og skrifttypen **STIHL** samt ligeledes på STIHL reservedelsmærket  (på små dele kan dette mærke også stå alene).

## Bortskaffelse

Ved bortskaffelse skal de nationale forskrifter for bortskaffelse overholdes.



STIHL produkter hører ikke til i husholdningsaffaldet. STIHL produkter, akkumulatører, tilbehør og emballage skal afleveres på genbrugsstationerne.

Aktuelle informationer om bortskaffelse kan fås hos din lokale STIHL forhandler.

## EU overensstemmelses-erklæring

ANDREAS STIHL AG & Co. KG  
Badstr. 115  
D-71336 Waiblingen

bekræfter, at

Konstruktion: Våd-  
/tørstøvsuger

Fabriksmærke: STIHL

Type: SE 122,  
SE 122 E

Serienummer: 4774

overholder bestemmelserne i henhold til direktiverne 2011/65/EF, 2006/42/EF og 2004/108/EF og er udviklet og produceret i overensstemmelse med de på produktionsdatoen gældende versioner af standarderne:

EN ISO 12100-1, EN ISO 12100-2,  
EN 60335-1, EN 60335-2-69,  
EN 55014-1, EN 55014-2,  
EN 61000-3-2

Opbevaring af teknisk dokumentation:

ANDREAS STIHL AG & Co. KG  
Produktgodkendelse

Fremstillingsåret og maskinnummeret er angivet på redskabet.

Waiblingen, 20.8.2014

ANDREAS STIHL AG & Co. KG

i. V.

A handwritten signature in black ink that reads 'Thomas Elsner'.

Thomas Elsner

Leder af produktgruppen Management

The CE mark, consisting of the letters 'C' and 'E' in a stylized, bold font.

## Innholdsfortegnelse

Om denne bruksanvisningen	140
Sikkerhetsforskrifter og arbeidsteknikk	140
Parkere maskinen	143
Komplettere maskinen	143
Strømtilkobling	144
Slå på maskinen	145
Bruke apparatet	145
Slå av maskinen	146
Etter arbeidet	146
Tømme beholderen	146
Rengjøre filterelementet	147
Bytte filterelementet	147
Stell og vedlikehold	148
Redusere slitasje og unngå skader	149
Retting av driftsforstyrrelser	149
Viktige komponenter	151
Tekniske data	152
Reparasjoner	153
Avfallshåndtering	153
EU Samsvarserklæring	153

Original-bruksanvisning

Trykt på klorfritt bleket papir.  
Trykkfargene inneholder planteolje, papiret kan resykeres.© ANDREAS STIHL AG & Co. KG, 2015  
0458-648-9921-A - VA0.D15.  
0000000946\_015\_N


SE 122, SE 122 E

### Kjære kunde

Takk for at du har valgt et kvalitetsprodukt fra STIHL.

Dette produktet er fremstilt etter moderne produksjonsprosesser og omfattende kvalitetssikringstiltak. Vi bestreber oss på å gjøre alt for at du skal bli tilfreds med maskinen og kunne arbeide med den uten problemer.

Hvis du har spørsmål om maskinen, vennligst henvend deg til forhandleren eller direkte til vårt salgsselskap.

Vennlig hilsen



Dr. Nikolas Stihl

Denne bruksanvisningen er opphavsrettslig beskyttet. Med forbehold om alle rettigheter, spesielt retten til mangfoldiggjøring, oversetting og behandling med elektroniske systemer.

## Om denne bruksanvisningen

### Ikoner

Samtlige ikoner som befinner seg på apparatet er forklart i denne bruksanvisningen.

### Merking av tekstavsnitt



#### ADVARSEL

Advarsel om fare for skade eller ulykker på personer samt om alvorlige skader på gjenstander.



#### LES DETTE

Advarsel om skade på maskinen eller de enkelte delene.

### Teknisk videreutvikling

STIHL arbeider kontinuerlig med å videreutvikle samtlige maskiner og apparater. Vi forbeholder oss derfor retten til å endre leveranseomfanget med hensyn til form, teknikk og utrustning.

Ingen krav kan gjøres gjeldende på grunnlag av angivelser og bilder i denne bruksanvisningen.

## Sikkerhetsforskrifter og arbeidsteknikk



Spesielle sikkerhetstiltak er påkrevet ved bruk av denne maskinen. Strømtilkoblingen utgjør spesielle farekilder.



Les nøye gjennom hele bruksanvisningen før maskinen tas i bruk for første gang og ta godt vare på den til senere bruk. Det kan være forbundet med livsfare å ikke lese bruksanvisningen.



#### ADVARSEL

- Barn eller ungdom skal ikke arbeide med apparatet. Hold øye med barn for å forsikre deg om at de ikke leker med apparatet.
- Apparatet må bare gis videre eller lånes ut til personer som er kjent med denne modellen og vet hvordan den skal håndteres. Bruksanvisningen skal alltid følges med.
- Før alle arbeider på maskinen, f.eks. rengjøring, vedlikehold, utskiftning av deler må du **trekke ut støpselet!**

Følg de nasjonale bestemmelsene i arbeidsmiljøloven og ev. andre lokale sikkerhetsforskrifter.

Når maskinen ikke er i bruk, skal den settes bort slik at ingen utsettes for fare. Sikre maskinen mot bruk av uvedkommende, trekk ut støpselet.

Apparatet skal bare brukes av personer som har fått opplæring i bruk eller som kan bevise at de kan betjene apparatet på en sikker måte.

Dette apparatet kan brukes av personer med reduserte fysiske, sensoriske eller mentale evner eller personer med manglende erfaring og kunnskap, dersom disse personene er under tilsyn eller har fått opplæring i sikker bruk av apparatet og har forstått farene ved bruk av apparatet.

Brukeren er ansvarlig for ulykker eller farer som andre personer eller deres eiendom utsettes for.

Hvis du arbeider med denne maskinen for første gang: La selgeren eller en annen sakkyndig forklare deg hvordan du håndterer den på en sikker måte.

Før arbeidet påbegynnes må det alltid kontrolleres at apparatet er i forskriftsmessig stand. Vær spesielt oppmerksom på strømlledning, plugg og sikkerhetsutstyr.

Undersøk strømlledningen jevnlig for tegn på skader eller aldring. **Hvis strømlledningen ikke er i feilfri stand, må maskinen ikke brukes** - elektrisk støt utgjør livsfare!

Ikke bruk strømlledningen til å trekke eller transportere maskinen.

Koble kun elektroverktøy til apparatkontakten, se „Elektrisk tilkobling av maskinen“ og „Slå på maskinen“.

Bruk aldri høytrykksspyler til rengjøring av maskinen. Den harde vannstrålen kan skade maskindelene.

Ikke sprut vann på sugerens overdel – **fare for kortslutning!**

## Reservedeler og tilbehør

Det skal kun monteres deler eller tilbehør som er godkjent av STIHL for bruk på denne maskinen, eller teknisk likeverdige deler. Har du spørsmål om dette, kan du ta kontakt med en forhandler. Bruk bare høyverdig deler eller tilbehør. I motsatt fall kan det oppstå fare for ulykker eller skader på maskinen.

STIHL anbefaler bruk av originaldeler og -tilbehør fra STIHL. Dette er optimalt tilpasset produktet og brukerens krav.

Det må ikke foretas endringer på maskinen, da dette kan sikkerheten settes i fare. STIHL fraskriver seg ethvert ansvar for skader på personer eller gjenstander som skyldes bruk av påmontert utstyr som ikke er godkjent.

## Bruksområder

Maskinen egner seg til industriell/yrkesmessig bruk, som f.eks. i hoteller, skoler, sykehus, industri, butikker, kontorer, utleielokaler.

Oppsuging av tørre, ikke-brennbare materialer (støv, smuss, glasskår, spon, sand etc.) og ikke-brennbare væsker (spillvann, saftsøl osv.)



Ikke sug opp varme materialer (varm aske, brennbar eksplosivt støv, glødende sigarettneiper osv.), brennbare væsker (bensin, tynner osv.) eller aggressive væsker (syrer, lut) – **brann- eller eksplosjonsfare!**

Maskinen er ikke egnet for suging av helsefarlig støv.

Det er ikke tillatt å bruke apparatet til andre formål, da det kan føre til ulykker eller skader på apparatet. Ikke foreta endringer på maskinen, også det kan føre til ulykker eller skader på maskinen.

## Transportere apparatet

For sikker transport i og på kjøretøy skal apparatet festes med stropper, slik at det ikke kan skli eller velte.

Ikke vipp maskinen når det er væske i beholderen.

Før transport skal alle låsemekanismer på beholderen lukkes.

## Før arbeidet

### Teste maskinen

- Det skal være enkelt å sette bryteren på **0**.
- Bryteren skal stå i stillingen **0**.

Maskinen må bare brukes når den er i driftssikker stand – **fare for ulykker!**

Maskinen skal bare tas i bruk når alle komponenter er uskadd og godt montert.

Før væsker eller våte materialer suges opp, skal filterposen fjernes og flottørens funksjon kontrolleres. Arbeid alltid med filterelement.

Ikke gjør endringer på betjenings- og sikkerhetsinnretninger.

## Elektrisk tilkobling

Reduser faren for elektrisk støt:

- Maskinens spenning og frekvens (se typeskilt) må stemme overens med strømmnettets spenning og frekvens.
- Kontroller strømledningen, pluggen og skjøteledninger for skader. Skadde ledninger, koblinger og støpsler, eller strømførende ledninger som ikke er forskriftsmessige, skal ikke brukes
- Elektrisk tilkobling kun i stikkontakter som er forskriftsmessig installert.
- Bruk kun skjøteledninger som er i henhold til forskriftene for de enkelte brukstilfeller.
- Isolering av nett- og skjøteledning, kontakt og skjøt må være i feilfri stand.

Legg strøm- og skjøteledningen riktig:

- Vær oppmerksom på minimumstverrsnittet for de enkelte ledningene, se Tilkobling til strømforsyningen“
- Legg og merk ledningen slik at den ikke blir skadet og ikke er til fare for andre – **fare for å snuble!**
- Bruk av uegnede skjøteledninger kan være farlig. Bruk kun skjøteledninger som har et tilstrekkelig tverrsnitt og er godkjent for bruk utendørs og tilsvarende merket

- Støpselet og skjøten på skjøteledningen må være vannrette og legges slik at de ikke kan komme i kontakt med vann, og de må aldri ligge i vann!
- Ikke la ledningene skure over kanter eller spisse eller skarpe gjenstander
- Ledningene må ikke komme i klemme i dør- og vindusåpninger
- Ved floke på ledningene, trekk ut støpselet og få orden i ledningene
- Ta alltid hele ledningen av kabeltrommelen for å unngå at overoppheting fører til brannfare

### Under arbeidet

---



Ved skader på den elektriske ledningen må støpselet straks trekkes ut – **elektrisk støt utgjør livsfare!**

Unngå å skade strømledningen ved å kjøre over, klemme eller dra i den osv.

Ikke trekk støpselet ut av stikkkontakten ved å dra i ledningen. Ta tak i selve støpselet.

Sørg for alltid å ha tørre hender når du tar på støpsler, strøm- og skjøteledninger samt elektriske pluggforbindelser.

Ikke spyl elektriske apparater med vann – **fare for kortslutning!**

Hvis fare truer eller i nødsfall, still bryteren på **0**.

La aldri motoren gå uten tilsyn.

Ikke la maskinen stå ute i regnet.

Maskinen må bare brukes stående. Ikke dekk til apparatet, og sørg for tilstrekkelig motorventilasjon.

Sug bare med uskadd filterelement.

Hvis det dannes skum eller renner ut væske, må arbeidet avbrytes umiddelbart, støpselet trekkets ut og beholderen tømmes.

Hvis maskinen har vært utsatt for store påkjenninger (f.eks. voldsomme slag eller fall), må du alltid kontrollere at den er i driftssikker stand før videre bruk, se også «Før arbeidet». Kontroller også at verneutstyret fungerer som det skal. Bruk aldri et apparat som ikke er i driftssikker stand. I tvilstilfeller må du kontakte forhandleren.

Før du går fra maskinen: Slå av maskinen og trekk ut støpselet.

### Etter arbeidet

---

Trekk støpselet ut av stikkkontakten

Ikke trekk støpselet ut av stikkkontakten ved å dra i ledningen. Ta tak i selve støpselet.

Rengjør apparatet for støv og skitt. Ikke bruk fettløsende midler.

### Vedlikehold og reparasjoner

---



Før det utføres arbeid på maskinen: Trekk støpselet ut av stikkkontakten.

- Bruk kun reservedeler av høy kvalitet. I motsatt fall kan det oppstå fare for ulykker eller skader på maskinen. Har du spørsmål om dette, kan du ta kontakt med en forhandler.
- For å unngå fare skal arbeid på apparatet (f.eks. utskifting av skadd strømledning) kun utføres av autorisert forhandler eller kvalifisert elektriker.

Rengjør plastdeler med en klut. Skarpe rengjøringsmidler kan skade platen.

Rengjør kjøleluftslissene i motorhuset ved behov.

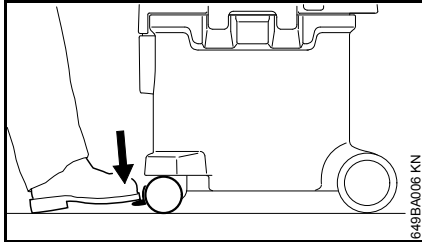
Sørg for regelmessig vedlikehold av apparatet. Utfør bare vedlikeholds- og reparasjonsarbeid som er beskrevet i bruksanvisningen. Alle andre arbeider skal utføres hos en faghandel.

STIHL anbefaler å bruke originale STIHL-reservedeler. Disse er optimalt tilpasset apparatet og brukerens behov.

STIHL anbefaler at vedlikeholdsarbeid og reparasjoner bare utføres hos STIHL-forhandlere! STIHL-forhandlere får regelmessig tilbud om kurs, og har tilgang til teknisk dokumentasjon.



## Parkere maskinen



For å posisjonere apparatet på ett sted kan man låse hjulene.

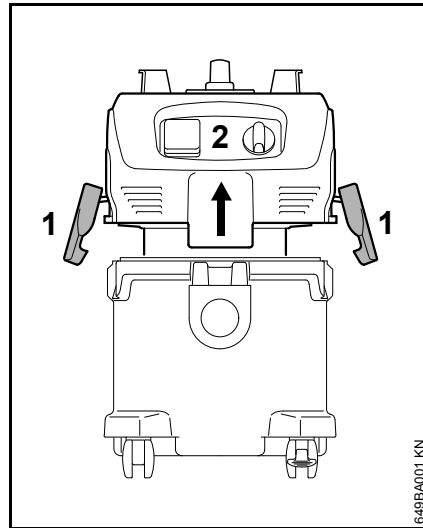
## Komplettere maskinen

Før maskinen tas i bruk for første gang, må det monteres forskjellig tilbehør.

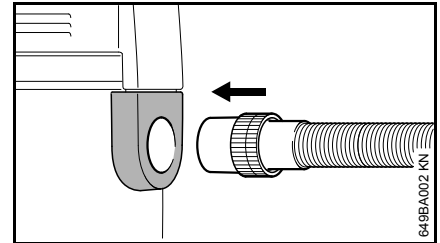


### ADVARSEL

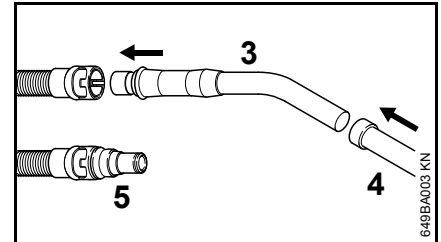
Ikke sett støpselet i en stikkontakt før maskinen er ferdig montert.



- Åpne klemmene (1).
- Ta sugerens overdel (2) loddrett oppover og av.
- Ta tilbehøret ut av beholderen.
- Trø filtersekkmuffen helt inn på sugestussen (iht. anvisningen på filtersekken).
- Sett på sugerens overdel (2) og lukk klemmene (1) – pass på at klemmene sitter som de skal.



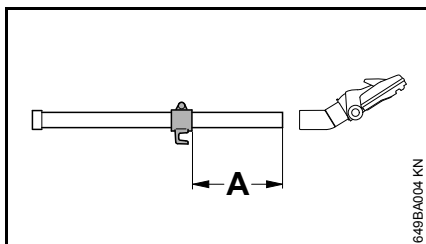
- Stikk sugeslangen inn i sugestussen.



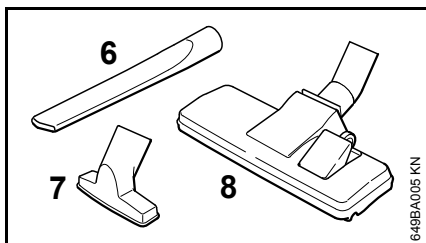
- Sett håndrøret (3) inn i muffen på sugeslangen.
- Sett sugerøret (4) på håndrøret.

Slik kobler du til andre verktøy (f.eks. slipemaskin):

- Adapteren for elektroverktøy (5) (følger med i leveransen ved SE 122 E) kobles til sugeslangen i stedet for håndrøret.



- Skyv sugerørholderen over sugerøret i en avstand (A) på ca. 20 cm fra underkanten, og fest.



- Sett fugemunnstykket (6), universalmunnstykket (7) eller gulvmunnstykket (8) på sugerøret, alt etter hva sugerøret skal brukes til.

## Strømtilkobling

Maskinens spenning og frekvens (se typeskilt) skal stemme overens med strømmnettets spenning og frekvens.

Strømmnettets minstesikring skal samsvare med spesifikasjonene i tekniske data – se „Tekniske data“.

Maskinen skal kobles til strømforsyningen via en jordfeilbryter som bryter strømtilførselen når reststrømmen til jord overskrider 30 mA.

Strømtilkoblingen skal samsvare med IEC 60364 samt lokale forskrifter.

## Skjøteledning

Skjøteledningen være av samme type og ha samme egenskaper som tilkoblingsledningen på apparatet. Se merkingen for konstruksjon (typebetegnelse) på tilkoblingsledningen.

Lederne i ledningen må ha oppført minstediameter avhengig av nettspenningen og ledningens lengde.

Ledningslengde	Minstediameter
<b>220 V – 240 V:</b>	
inntil 20 m	1,5 mm <sup>2</sup>
20 m til 50 m	2,5 mm <sup>2</sup>
<b>100 V – 127 V:</b>	
inntil 10 m	AWG 14 / 2,0 mm <sup>2</sup>
10 m til 30 m	AWG 12 / 3,5 mm <sup>2</sup>

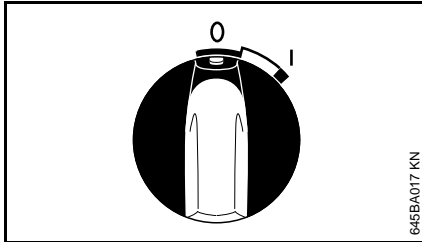
## Koble til stikkkontakten

Kontroller om maskinen er slått av før den kobles til strømmettet – se „Slå av maskinen“.

- Sett maskinens strømtøpsel eller støpselet på skjøteledningen inn i en forskriftsmessig installert stikkontakt.

## Slå på maskinen

SE 122



649BA017 KN

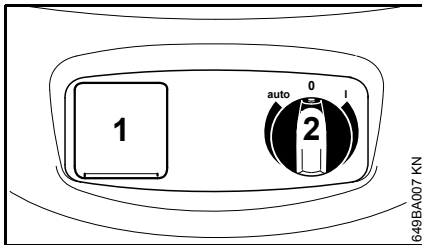
### Bryterstillinger

Bryterstilling 0 – sugeren er slått av

Bryterstilling I – sugeren er slått på

- Maskinen slås på ved å vri bryteren til I.

SE 122 E



649BA017 KN

Elektroverktøy kan kobles til apparatstikkkontakten (1). Ta hensyn til apparatstikkkontaktens tilkoblingseffekt – se „Tekniske data“.

- Før tilkobling til apparatkontakten (1) må sugeren og tilkoblet verktøy slås av.
- Med bryteren (2) slås maskinen av eller på, eller den settes på automatisk drift. Ved å dreie bryteren videre blir sugekraften innstilt manuelt

### Bryterstillinger

Bryterstilling 0 – sugeren er slått av, og apparatkontakten kan ikke brukes.

Bryterstilling I – sugeren er slått på, apparatkontakten kan ikke brukes.

Bryterstilling **auto** – elektroverktøyet som er koblet til apparatkontakten, slår sugeren av og på via innkoblingsautomatikken.

Slå av det tilkoblede elektroverktøyet før bryteren stilles på „auto“.

Etter utkoblingen går motoren noen sekunder for å tømme sugeslangen.

- Maskinen slås på ved å vri bryteren i riktig stilling.

## Bruke apparatet

Suge opp tørre stoffer



**Brennbare stoffer må ikke suges opp.**

Før tørre stoffer suges opp, skal det alltid legges en filtersekk i beholderen. Denne gjør det lettere å fjerne det oppsugde materialet. Det er også mulig å tørrsuge uten filtersekk.



**LES DETTE**

Det må aldri suges uten filterelement eller med et skadet filterelement.

Suge opp væsker



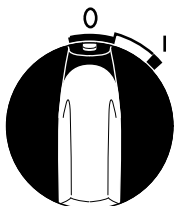
**Brennbare væsker må ikke suges opp.**

Før det suges opp væske, må filtersekken tas ut og flottørfunksjonen kontrolleres. Flottøren avbryter luftstrømmen når beholderen er full. Dersom sugeren utelukkende brukes til våtsuging, skal filterelementet byttes ut med et spesielt filterelement (ekstraustyr).

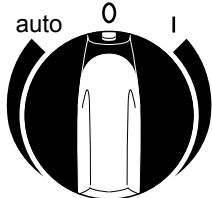
Etter oppsuging av væske er filterelementet fuktig. Et fuktig filterelement kan lettere bli tilstoppet når det suges opp tørre stoffer. Derfor må filterelementet tørkes før tørrsuging eller byttes med et tørt filterelement.

## Slå av maskinen

### SE 122



### SE 122 E



649BA02D KN

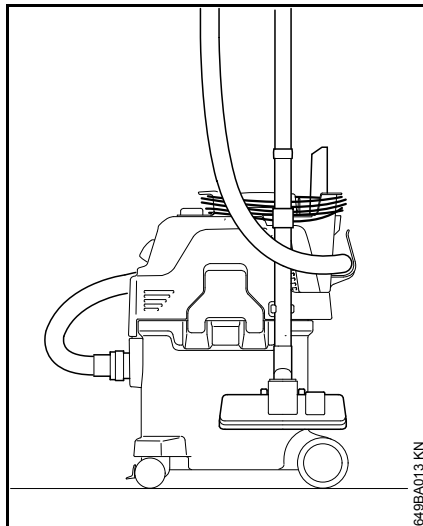
- Vri bryteren til 0.
- Trekk støpselet ut av stikkontakten.

## Etter arbeidet

- Tøm beholderen og rengjør sugeren.

Etter oppsuging av væsker:

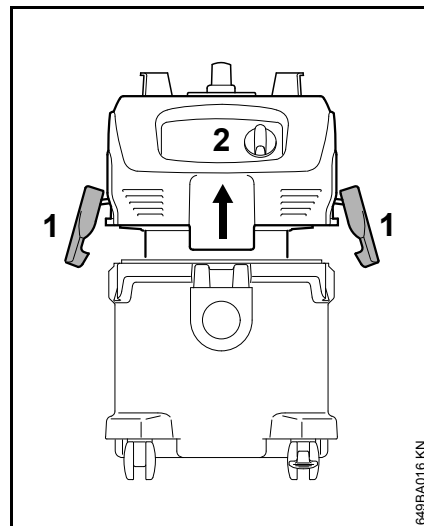
- Ta av sugerens overdel så filterelementet kan tørke.



649BA013 KN

- Vikle strømledningen rundt håndtaket og holderen.
- Fest sugerør, sugeslange og tilbehør på holderne som er beregnet til dette.
- Oppbevar sugeren i et tørt rom, utilgjengelig for uvedkommende.

## Tømme beholderen



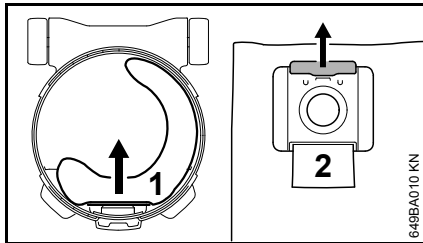
649BA016 KN

- Slå på sugeren
- Trekk støpselet ut av stikkontakten.
- Åpne klemmene (1).
- Ta sugerens overdel (2) loddrett oppover og av.

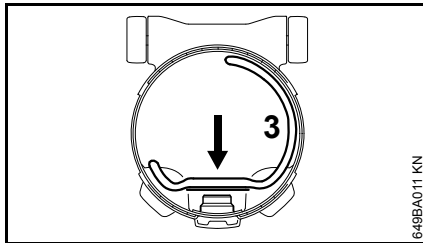
### Ved tørrsuging uten filtersekk og ved våtsuging

- Tøm beholderen og kvitt deg med innholdet på forskriftsmessig måte.
- Deretter: Sett på sugerens overdel.

## Ved tørrsuging med filtersekk



- Trekk av filtersekkmuffen (1) og lukk den med skyveren (2).
- Ta filtersekken forsiktig ut av beholderen og kvitt deg med den på forskriftsmessig måte.

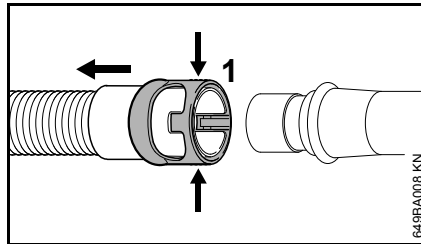


- Sett inn en ny filtersekk (3) (se anvisningen på sekken).
- Trø filtersekkmuffen helt inn på sugestussen.

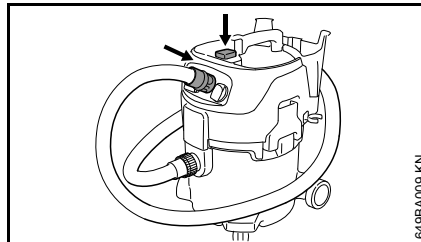
## Sette på sugerens overdel

- Rengjør kanten på beholderen.
- Sett på sugerens overdel.
- Rengjør muffen og sugestussen før sugeslangen settes på.

## Rengjøre filterelementet



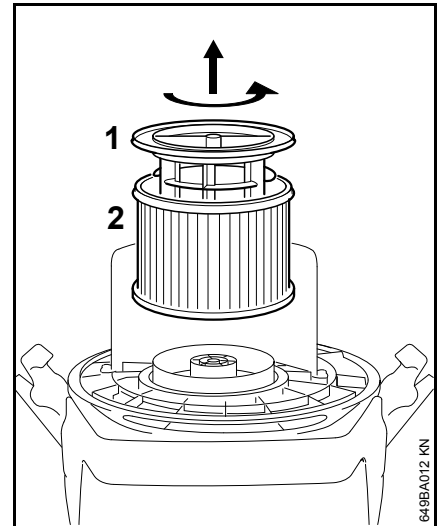
- Løsne muffen (1) fra sugeslangen ved å trykke sammen (se pilene).
- Trekk av sugeslangen.
- Slå på sugeren.



- Press muffen hardt mot den jevne flaten ved siden av bryteren, slik at sugeslangen låses på muffen (som vist på figuren).
- Trykk 3 ganger på knappen for filterrengjøring.

På den måten blir filterelementet rengjort for oppsamlet støv.

## Bytte filterelementet



- Trekk støpselet ut av stikkontakten.
- Ta av sugerens overdel og snu den.
- Skru av filterstøttekurven (1).
- Trekk ut filterelementet (2) og kvitt deg med det på forskriftsmessig måte.
- Monter et nytt filterelement i omvendt rekkefølge.
- Kontroller at flottøren fungerer som den skal: Når filterstøttekurven snus, må flottøren bevege seg lett.
- Sett på sugerens overdel.

## LES DETTE

Det må aldri suges uten filterelement eller med et skadet filterelement.

## Stell og vedlikehold

Opplysningene gjelder bruk under normale forhold. Under vanskelige forhold (mye støv osv.) og lang brukstid per dag må de oppgitte intervallene forkortes tilsvarende.		Før arbeidet påbegynnes	Etter fullført arbeid eller daglig	Ukentlig	Månedlig	Ved feil	Ved skader	Ved behov
Komplett apparat	Visuell kontroll (tilstand)	X						
	Rengjøring		X					
Tilkoblingsledning	Kontroll	X						
	Utskifting hos forhandler <sup>1)</sup>						X	
Bryter	Funksjonskontroll	X						
	Utskifting hos forhandler <sup>1)</sup>					X	X	
Kjøleluftslisser i motorhuset	Rengjøring							X
Filtersekk	Utskifting							X
Filterelement	Rengjøring							X
	Utskifting						X	
Beholder	Tømming		X					
Tilgjengelige skruer og muttere	Stramming							X
Sikkerhetsetikett	Utskifting						X	

<sup>1)</sup> STIHL anbefaler en STIHL-forhandler.

## Redusere slitasje og unngå skader

Ved å overholde instruksene i denne bruksanvisningen unngår man unødig slitasje og skader på apparatet.

Bruk, vedlikehold og oppbevaring av maskinen skal skje slik det er beskrevet i denne bruksanvisningen.

Alle skader som oppstår fordi sikkerhets-, betjenings- og vedlikeholdsanvisningene ikke følges, er brukerens eget ansvar. Dette gjelder særlig for:

- endringer av produktet som ikke er godkjent av STIHL,
- bruk av verktøy eller tilbehør som ikke er godkjent til maskinen, ikke egner seg eller er kvalitativt mindreverdig,
- uriktig bruk av maskinen,
- bruk av maskinen ved idretts- eller konkurransearrangementer,
- skader som følge av at maskinen brukes videre med defekte deler.

### Vedlikeholdsarbeid

Alle arbeider som er oppført i kapittelet „Stell og vedlikehold“, skal gjennomføres regelmessig. Hvis vedlikeholdsarbeidet ikke utføres av brukeren, skal det utføres hos en faghandel.

STIHL anbefaler at vedlikeholdsarbeider og reparasjoner bare utføres hos STIHL-forhandlere. STIHL-forhandlere får regelmessig tilbud om kurs og har tilgang til teknisk dokumentasjon.

Hvis disse arbeidene forsømmes eller ikke utføres fagmessig korrekt, kan det oppstå skader som brukeren selv står ansvarlig for. Dette omfatter blant annet:

- Skader på elektromotoren som følge av for sent eller utilstrekkelig vedlikehold (f.eks. utilstrekkelig rengjøring av kjøleluftslangen)
- Skader på grunn av feil elektrisk tilkobling (spenning, ikke tilstrekkelig dimensjonerte tilførselsledninger)
- korrosjons- og andre skader som følge av uriktig oppbevaring,
- skader på maskinen fordi det er brukt kvalitativt mindreverdige reservedeler.

### Slitasjedeler

Mange av delene i apparatet utsettes for normal slitasje, også ved riktig bruk, og må byttes ut til rett tid avhengig av bruksmåte og -varighet. Blant disse disse hører bl.a.:

- Filterelement, filtersekk

## Retting av driftsforstyrrelser

### Feil: Motoren starter ikke

Årsak	Utbedring
Nettsikringen er koblet fra	Kontroller nettsikringen, slå den på om nødvendig

Overbelastningssikringen er utløst	La motoren avkjøles i ca. 5 min
------------------------------------	---------------------------------

### Feil: Motoren går ikke i automatdrift

Årsak	Utbedring
Elektroverktøyet er defekt eller ikke riktig tilkoblet	Kontroller at elektroverktøyet fungerer, ev. sett støpselet riktig inn i stikkontakten

### Feil: Sugeeffekten er redusert

Årsak	Utbedring
Sugekraften er manuelt innstilt til for liten sugekraft	Se „Sugedrift“
Filtersekken er full	Se „Tømme beholderen“
Sugeslangen/munnstykket er tilstoppet	Rengjør sugeslangen/munnstykket
Filterelementet er tilsmusset	Se „Rengjøre filterelementet“ eller „Bytte filterelementet“
Pakningen mellom sugeoverdelen og beholderen er tilsmusset eller defekt	Rengjør eller bytt pakningen

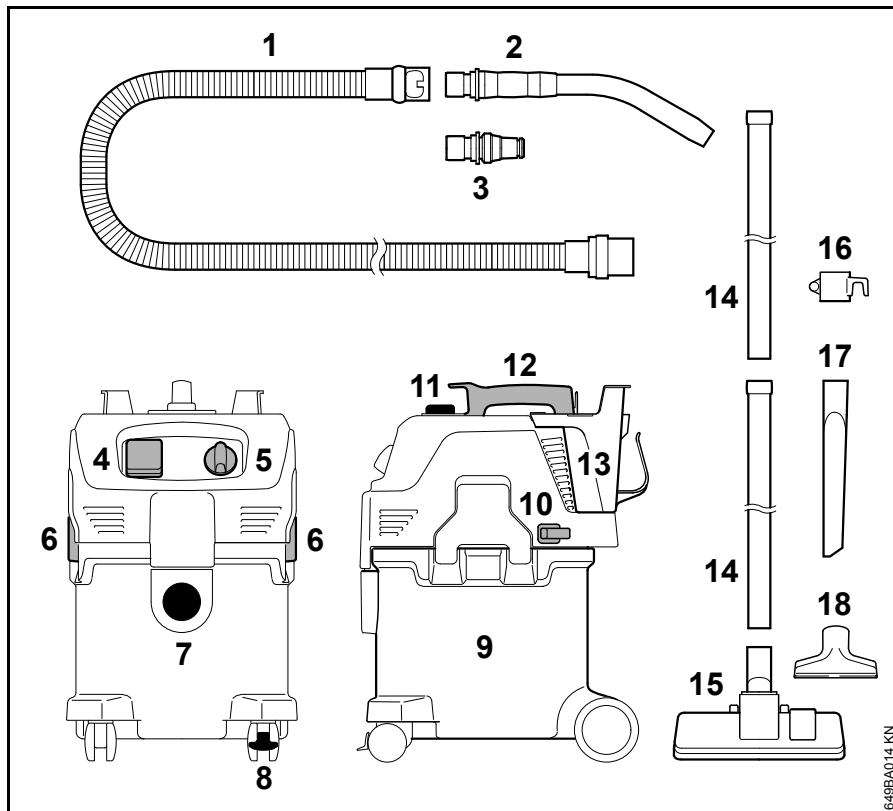
*norsk*

### **Ingen sugeeffekt ved våtsuging**

Årsak	Utbedring
Beholderen er full (flottøren stenger sugeåpningen)	Se „Tømme beholderen“



## Viktige komponenter




- 1 Sugerslange
- 2 Håndrør
- 3 Muffe for elektroverktøy<sup>1)</sup>
- 4 Apparatkontakt<sup>1)</sup>
- 5 Bryter
- 6 Klemmer
- 7 Tilkobling sugerslange
- 8 Hjul med brems
- 9 Beholder
- 10 Sugerørholder
- 11 Knapp for filterrengjøring
- 12 Håndtak
- 13 Slangeholder
- 14 Sugerør
- 15 Gulvmunnstykke
- 16 Sugerørholder
- 17 Fugemunnstykke
- 18 Universalmunnstykke

<sup>1)</sup> kun ved SE 122 E

## Tekniske data

### motor

Merkespenning:	230 V – 240 V 100 V <sup>2)</sup>
Frekvens:	50 Hz 50 Hz – 60 Hz <sup>2)</sup>
Effektinntak maks.:	1500 W
Effektinntak i sam- svar med	
EN 60335-2-69:	1200 W
Tilkoblingsverdi for apparatkontakt	2400 W 1100 W <sup>3)</sup>
SE 122 E:	
Total tilkoblingseffekt	3600 W
SE 122 E:	2300 W <sup>3)</sup>
Nettsikring:	16 A 15 A <sup>2)</sup> 10 A <sup>1), 3)</sup>
Verneklasse SE 122:	II 
Verneklasse SE 122 E:	I
Beskyttelsesgrad:	IP X4
1)	kun AU, NZ
2)	kun JP
3)	kun CH

### Effektdata

maks. sugeseffekt luft:	3700 l/min
maks. undertrykk:	250 mbar

### Mål

Lengde ca.:	485 mm
Bredde ca.:	385 mm
Høyde ca.:	600 mm
Beholdervolum:	30 l
Lengde sugeslange	3 m
Diameter innvendig:	36 mm

### vekt

#### SE 122

Maskinen:	ca. 10 kg
Driftsklar:	ca. 12,1 kg

#### SE 122 E

Maskinen:	ca. 10 kg
Driftsklar:	ca. 12,3 kg

### Lyd- og vibrasjonsverdier

Lydtrykknivå  $L_p$  iht.  
EN 60704-1 på 1 m  
avstand 62 dB(A)

Vibrasjonsverdi  $a_{hv}$  på  
hånderet iht.  
IEC 60335-2-69 < 2,5 m/s<sup>2</sup>

For lydtrykknivået er K-faktoren iht.  
RL 2006/42/EG = 2 dB(A).

### REACH

REACH betegner EF-  
kjemikalierereguleringen for felles  
registrering, vurdering og godkjenning  
av kjemikalier.

Les mer om kravene i  
kjemikalierereguleringen REACH (EF) nr.  
1907/2006 på [www.stihl.com/reach](http://www.stihl.com/reach)


## Reparasjoner

Brukere av dette apparatet får bare utføre vedlikeholds- og servicearbeider som er beskrevet i denne bruksanvisningen. Reparasjoner utover dette må bare utføres av fagforhandler.

STIHL anbefaler at vedlikeholdsarbeid og reparasjoner bare utføres hos STIHL-forhandlere. STIHL-forhandlere får regelmessig tilbud om kurs og har tilgang til teknisk dokumentasjon.

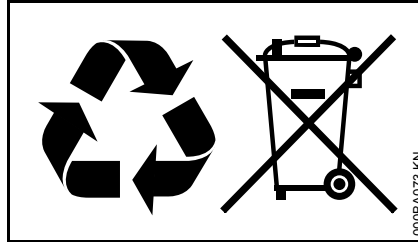
Monter kun reservedeler som STIHL har godkjent til denne maskinen, eller teknisk likeverdige deler under reparasjoner. Bruk alltid reservedeler av høy kvalitet. Hvis ikke, kan det oppstå fare for ulykker eller skader på apparatet.

STIHL anbefaler å bruke originale STIHL-reservedeler.

Originale STIHL-reservedeler kan gjenkjennes på STIHL-reservedelsnummeret, på påskriften **STIHL** og eventuelt på STIHL-reservedelsmerket  (på små deler kan dette merket også stå alene).

## Avfallshåndtering

Følg de nasjonale forskrifter om avfallshåndtering.



STIHL-produkter hører ikke til i husholdningsavfallet. STIHL produkt, akkumulator, tilbehør og emballasje skal leveres til godkjente avfallsstasjoner.

Aktuell informasjon om avfallshåndtering får du hos STIHL-forhandleren.

## EU Samsvarserklæring

ANDREAS STIHL AG & Co. KG  
Badstr. 115  
D-71336 Waiblingen, Tyskland

bekrefter at

Konstruksjonstype: Våt-  
/tørrestøvsuger

Varemerke: STIHL

Type: SE 122,  
SE 122 E

Serieidentifikasjon: 4774

oppfyller kravene i direktivene 2011/65/EU, 2006/42/EF og 2004/108/EF, og er utviklet og produsert i henhold til følgende standarder som gjaldt ved de enkelte produksjonstidspunkter:

NS-EN ISO 12100-1, NS-EN ISO 12100-2, NEK EN 60335-1, NEK EN 60335-2-69, NEK EN 55014-1, NEK EN 55014-2, NEK EN 61000-3-2

Oppbevaring av de tekniske dokumentene:

ANDREAS STIHL AG & Co. KG  
Produktgodkjenning

Byggeår og maskinnummer står oppført på maskinen.

*norsk*

Waiblingen, 20.8.2014

ANDREAS STIHL AG & Co. KG

På vegne av

A handwritten signature in black ink, reading "Thomas Elsner". The signature is written in a cursive, flowing style.

Thomas Elsner

Leder for  
produktgruppeadministrasjonen

The CE mark, consisting of the letters "C" and "E" in a bold, sans-serif font, positioned side-by-side.

# Índice

Referente a estas Instruções de serviço	156
Indicações de segurança e técnica de trabalho	156
Bloquear o aparelho	159
Completar o aparelho	160
Conectar electricamente o aparelho	161
Ligar o aparelho	161
Trabalho	162
Desligar o aparelho	163
Depois do trabalho	163
Esvaziar o recipiente	163
Limpar o elemento do filtro	164
Substituir o elemento do filtro	165
Indicações de manutenção e de conservação	166
Minimizar o desgaste, e evitar os danos	167
Eliminar as perturbações de serviço	167
Peças importantes	169
Dados técnicos	170
Indicações de reparação	171
Eliminação	171
Declaração de conformidade CE	171

Instruções de serviço originais

Impresso em papel, branqueado sem cloro.  
As tintas de imprensa contêm óleos vegetais, o papel é reciclável.

© ANDREAS STIHL AG & Co. KG, 2015  
0458-648-9921-A - VA0.D15.  
0000000946\_015\_P

# STIHL®

SE 122, SE 122 E

**Estimados clientes,**

**agradeço-lhes muito que se tenham decidido por um produto de qualidade da fábrica STIHL.**

**Este produto foi fabricado em processos de fabricação modernos e com grandes medidas de segurança e de qualidade. Esforçamo-nos por fazer tudo para que fiquem satisfeitos com esta lavadora, e que possam trabalhar sem quaisquer problemas.**

**Se tiverem perguntas referentes à sua lavadora, dirija-se ao seu revendedor ou directamente à nossa sociedade de vendas.**

**O seu**



**Dr. Nikolas Stihl**

Estas Instruções de serviço são protegidas pelos direitos de autor. Todos os direitos ficam reservados, particularmente o direito de reprodução, da tradução e do tratamento com sistemas electrónicos.

## Referente a estas Instruções de serviço

### Símbolos ilustrados

Todos os símbolos ilustrados aplicados no aparelho, são explicados nestas Instruções de serviço.

### Marcação de parágrafos de texto



#### ATENÇÃO

Atenção! Perigo de acidentes e de ferir-se para pessoas e de graves danos materiais.



#### AVISO

Atenção! Danificação do aparelho ou de peças individuais.

### Aperfeiçoamento técnico

A STIHL trabalha permanentemente no aperfeiçoamento de todas as máquinas e de todos os aparelhos. Por isto temos que reservar-nos o direito de modificações do volume de fornecimento em forma, técnica e equipamento.

Por isto não podem ser feitas reivindicações referentes às indicações e às ilustrações destas Instruções de serviço.

## Indicações de segurança e técnica de trabalho



Medidas especiais de segurança são necessárias neste aparelho. A conexão eléctrica abre fontes de perigo especiais.



Ler com atenção as Instruções de serviço completas antes de colocar o aparelho pela primeira vez em funcionamento, e guardá-las num lugar seguro para o uso ulterior. A não-observação das Instruções de serviço pode ser muito perigosa para a vida.



#### ATENÇÃO

- Crianças ou jovens não devem trabalhar com o aparelho. Vigiar as crianças para assegurar que estas não jogam com o aparelho.
- Só passar ou emprestar o aparelho a pessoas que conhecem este modelo e o seu manuseio – e entregar sempre também as Instruções de serviço.
- **Tirar a ficha de rede** – antes de efectuar qualquer trabalho no aparelho, por exemplo limpeza, manutenção, substituição de peças!

Observar as prescrições de segurança referentes aos diferentes países, por exemplo das cooperativas

profissionais, caixas sociais, autoridades para a protecção de trabalho e outros.

Se o aparelho não for utilizado, pará-lo de tal modo que ninguém seja posto em perigo. Proteger o aparelho contra o emprego não autorizado, tirar a ficha de rede.

O aparelho deve unicamente ser utilizado pelas pessoas que foram instruídas na sua utilização e no seu manuseio, ou que podem provar que podem manejar seguramente o aparelho.

O aparelho pode ser utilizado por pessoas com capacidades físicas, sensoriais ou mentais limitadas ou com uma falta de experiência e conhecimento quando estas são vigiadas e instruídas para um trabalho seguro com o aparelho para compreenderem os perigos relacionados com este.

O utilizador é responsável por acidentes ou perigos que se apresentam perante outras pessoas ou a sua propriedade.

Quem trabalha pela primeira vez com o aparelho: Fazer-se explicar pelo vendedor ou por uma outra pessoa competente como se trabalha seguramente com o aparelho.

Verificar se o aparelho está no estado prescrito antes de iniciar qualquer trabalho. Observar particularmente a linha de conexão, a ficha de rede e os equipamentos de segurança.

Verificar regularmente se a linha de conexão mostra sinais de uma ferida ou de envelhecimento. Não colocar o aparelho em funcionamento quando a

linha de conexão não está impecável – **perigo de vida por um choque causado pela corrente eléctrica!**

Não utilizar a linha de conexão para puxar ou transportar o aparelho.

Só conectar ferramentas eléctricas com a tomada de corrente do aparelho – vide os capítulos "Conectar electricamente o aparelho" e "Ligar o aparelho".

Não utilizar lavadoras de alta pressão para limpar o aparelho. O jacto de água duro pode danificar peças do aparelho.

Nunca lavar a parte superior do aspirador com uma mangueira com água – **perigo de um curto-circuito!**

### Acessórios e peças de reposição

Só aplicar as peças ou os acessórios autorizados pela STIHL para este aparelho, ou as peças tecnicamente similares. Dirija-se a um revendedor especializado no caso de ter perguntas sobre a matéria. Utilizar unicamente peças ou acessórios de alta qualidade. Senão pode existir o perigo de acidentes ou de danos no aparelho.

A STIHL recomenda utilizar as peças e os acessórios originais da STIHL. Estes são adaptados optimamente nas suas características ao produto e às exigências do utilizador.

Não efectuar alterações no aparelho – a segurança pode ser posta em perigo por isto. A STIHL exclui qualquer responsabilidade por danos de pessoas e de objetos que se apresentam durante o emprego de aparelhos de anexo não autorizados.

### Sectores de emprego

O aparelho está apropriado para a utilização industrial, como por exemplo em hotéis, escolas, hospitais, indústria, lojas, escritórios, negócios de arrendamento.

Aspiração de materiais secos, não combustíveis (poeira, sujidade, lascas de vidro, aparas, areia, etc.) e de líquidos não inflamáveis (água suja, sumos derramados e semelhantes)



Não aspirar nem materiais quentes (cinzas quentes, poeiras explosivas combustíveis, pontas de cigarros ardentes, etc.), nem líquidos inflamáveis (gasolina, diluição, etc.), como também líquidos agressivos (ácidos, lixívia) – **perigo de incêndio resp. de explosão!**

O aparelho não está apropriado para aspirar póis que ameaçam a saúde.

O emprego do aparelho para outras finalidades não é autorizado, e pode conduzir a acidentes ou danos no aparelho. Não efectuar alterações no aparelho – isto também pode conduzir a acidentes ou danos no aparelho.

### Transportar o aparelho

Fixar o aparelho por fitas para que não se desloque, nem bascule para o lado para o transportar seguramente em veículos.

Não bascular o aparelho para o lado quando existe líquido no recipiente.

Fechar todos os bloqueios no recipiente antes do transporte.

### Antes do trabalho

#### Controlar o aparelho

- Tem que ser fácil accionar o interruptor para 0
- O interruptor tem que encontrar-se na posição 0

O aparelho deve unicamente ser accionado num estado seguro para o serviço – **perigo de acidentes!**

Só colocar o aparelho em funcionamento quando todas as peças estão intactas e são montadas firmemente.

Retirar o saco do filtro, e examinar a função do flutuador antes de aspirar líquidos ou tecidos húmidos. Trabalhar sempre com o elemento do filtro.

Não efectuar alterações nos equipamentos de serviço e de segurança

## Conexão eléctrica

Reduzir o perigo de um choque causado pela corrente eléctrica:

- A tensão e a frequência do aparelho (vide a placa do tipo) têm que coincidir com a tensão e a frequência da rede
- Controlar se a linha de conexão, a ficha de rede e a linha de extensão estão danificadas. Linhas, embreagens e fichas danificadas ou linhas de conexão não correspondentes às prescrições não devem ser utilizadas
- Conexão eléctrica unicamente numa tomada de corrente devidamente instalada
- Só utilizar as linhas de extensão correspondentes às prescrições para o caso de emprego respectivo.
- Isolamento da linha de conexão e da linha de extensão, ficha e embreagem num estado impecável

Instalar devidamente a linha de conexão e a linha de extensão:

- Observar as secções transversais mínimas das linhas individuais – vide o capítulo "Conectar electricamente o aparelho"
- Instalar e marcar a linha de conexão de tal modo que esta não possa ser danificada e que ninguém possa ser posto em perigo – **perigo de tropeçar!**

- A utilização de linhas de extensão não apropriadas pode ser perigosa. Utilizar unicamente as linhas de extensão autorizadas para o emprego no exterior e que são marcadas correspondentemente, e que têm uma secção transversal suficiente da linha
- A ficha e a embreagem da linha de extensão têm que estar protegidas contra a água ejetada, ou ser instaladas de tal modo que não possam entrar em contacto com água – a ficha e a embreagem da linha de extensão não devem encontrar-se dentro da água
- Não deixar esfregar nos bordos, nem em objectos bem afiados
- Não esmagar através de fendas das portas ou das janelas
- No caso de linhas entrelaçadas – tirar a ficha de rede, e desenredar os cabos
- Desenrolar os tambores dos cabos sempre completamente para evitar o perigo de incêndio devido ao sobreaquecimento

### Durante o trabalho



Tirar imediatamente a ficha de rede quando a linha de conexão está danificada – **perigo de vida por um choque causado pela corrente eléctrica!**

Não danificar a linha de conexão ao atravessá-la, esmagá-la, estirá-la, etc.

Não tirar a ficha de rede da tomada de corrente ao puxar a linha de conexão, pegar na ficha de rede.

Nunca pegar na ficha de rede, na linha de conexão nem na linha de extensão como tampouco nas ligações de ficha eléctricas com as mãos húmidas.

Nunca lavar os aparelhos eléctricos com uma mangueira com água – **perigo de um curto-circuito!**

Colocar o interruptor em **0** – no caso de um perigo iminente resp. em caso de emergência.

Nunca deixar funcionar o aparelho sem vigilância.

Não deixar permanecer o aparelho na chuva.

Só accionar o aparelho em pé. Não cobrir o aparelho, observar para ter uma ventilação suficiente do motor.

Só aspirar com um elemento do filtro não danificado.

Terminar imediatamente o trabalho quando se desenvolve espuma ou quando sai líquido, tirar a ficha de rede, e esvaziar o recipiente.

Se o aparelho for submetido a um esforço não conforme o previsto (por exemplo uma influência de força causada por um golpe ou uma queda), é imprescindível controlar se está num estado de serviço seguro antes de continuar a trabalhar com este aparelho – vide também o capítulo "Antes do trabalho". Controlar também a operacionalidade dos equipamentos de segurança. Não continuar a utilizar, de maneira nenhuma, um aparelho



inseguro para o serviço. Contactar um revendedor especializado em caso de dúvida.

Antes de deixar o aparelho: Desligar o aparelho – tirar a ficha de rede.

### Depois do trabalho

Tirar a ficha de rede da tomada de corrente

Não tirar a ficha de rede da tomada de corrente ao puxar a linha de conexão, pegar na ficha de rede.

Limpar o aparelho de pó e sujidade – não utilizar agentes dissolvendo a gordura.

### Manutenção e reparações

#### **!** ATENÇÃO



Tirar a ficha de rede da tomada de corrente antes de iniciar qualquer trabalho no aparelho.

- Utilizar unicamente as peças de reposição de alta qualidade. Senão pode existir o perigo de acidentes ou de danos no aparelho. Dirija-se a um revendedor especializado no caso de ter perguntas sobre a matéria.
- Unicamente os revendedores especializados autorizados ou os electricistas especializados qualificados devem executar os trabalhos no aparelho (por exemplo a substituição de uma linha de conexão danificada) para evitar perigos.

Limpar as peças plásticas com um pano. Detergentes ácidos podem danificar o material plástico.

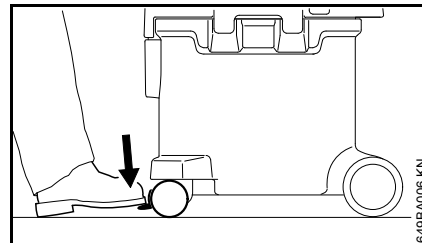
Limpar as fendas de ar de refrigeração no cárter do motor em caso de necessidade.

Manter regularmente o aparelho. Só executar os trabalhos de manutenção e as reparações descritos nas Instruções de serviço. Mandar executar todos os demais trabalhos por um revendedor especializado.

A STIHL recomenda utilizar as peças de reposição originais da STIHL. Estas são adaptadas optimamente nas suas características ao aparelho e às exigências do utilizador.

A STIHL recomenda mandar efectuar os trabalhos de manutenção e as reparações unicamente pelo revendedor especializado da STIHL. Aos revendedores especializados da STIHL são oferecidas regularmente instruções, e são postas à disposição Informações Técnicas.

### Bloquear o aparelho



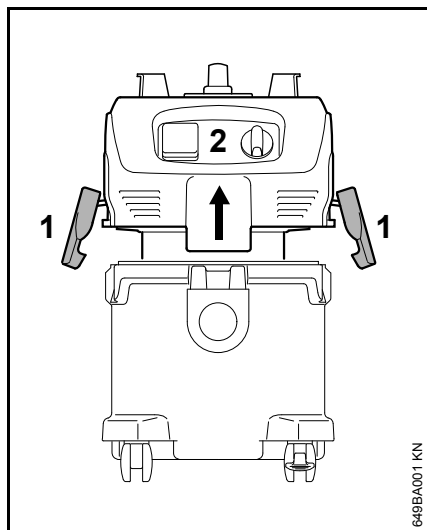
Para posicionar o aparelho num sítio, pode ser posta a trava no rolo de guia.

## Completar o aparelho

Diferentes peças de acessórios têm que ser montadas antes de colocar o aparelho pela primeira vez em funcionamento.

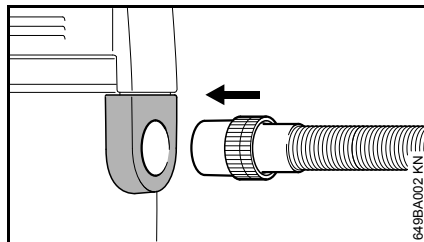
### ⚠ ATENÇÃO

Só enfiar a ficha de rede na tomada de corrente quando o aparelho é montado completamente.

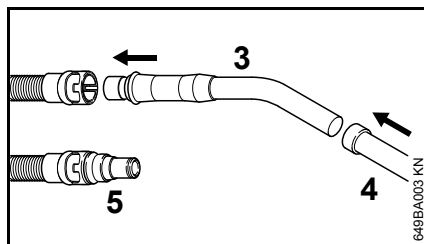


- Abrir os grampos (1)
- Retirar a parte superior do aspirador (2) verticalmente para cima
- Tirar o acessório do recipiente

- Enfiar a manga do saco do filtro até ao encosto na tubuladura de aspiração (vide as Instruções no saco do filtro)
- Colocar a parte superior do aspirador (2), e fechar os grampos (1) – observar para que os grampos estejam correctamente assentes



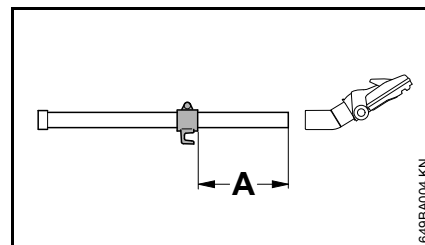
- Enfiar a mangueira de aspiração na tubuladura de aspiração



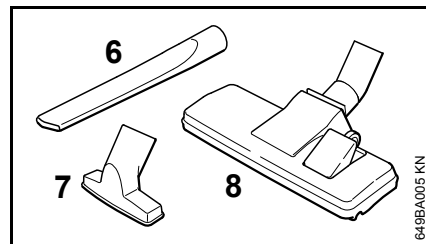
- Enfiar o tubo de mão (3) na manga da mangueira de aspiração
- Enfiar o tubo de aspiração (4) no tubo de mão

Para ligar outras ferramentas (por exemplo uma rectificadora):

- Ligar o adaptador para a ferramenta eléctrica (5) (incluído no SE 122 E no volume de fornecimento) na mangueira de aspiração em lugar do tubo de mão



- Puxar o suporte do tubo de aspiração na distância (A) de aprox. 20 cm do bordo inferior sobre o tubo de aspiração, e montá-lo



- Enfiar a tubeira das fendas (6), a tubeira universal (7) ou a tubeira para o soaço (8) no tubo de aspiração

## Conectar electricamente o aparelho

A tensão e a frequência da lavadora (vide a placa do tipo) tem que coincidir com a tensão e a frequência da ligação à rede.

A protecção fusível mínima da ligação à rede tem que ser executada correspondentemente à prescrição nos Dados técnicos – vide o capítulo "Dados técnicos".

A lavadora tem que ser ligada à alimentação de tensão através de um interruptor de protecção de corrente de falha que interrompe a alimentação de corrente eléctrica quando a corrente diferencial à terra ultrapassa 30 mA.

A ligação à rede tem que corresponder a IEC 60364 e às prescrições referentes aos diferentes países.

### Linha de extensão

A linha de extensão tem que cumprir na sua construção pelo menos as mesmas características que a linha de conexão na lavadora. Observar a marcação referente à construção (denominação do tipo) na linha de conexão.

Os fios na linha têm que ter a secção transversal indicada dependentemente da tensão de rede e do comprimento da linha.

Comprimento da linha	Secção transversal mínima
----------------------	---------------------------

#### 220 V a 240 V:

até 20 m	1,5 mm <sup>2</sup>
20 m a 50 m	2,5 mm <sup>2</sup>

#### 100 V a 127 V:

até 10 m	AWG 14 / 2,0 mm <sup>2</sup>
10 m a 30 m	AWG 12 / 3,5 mm <sup>2</sup>

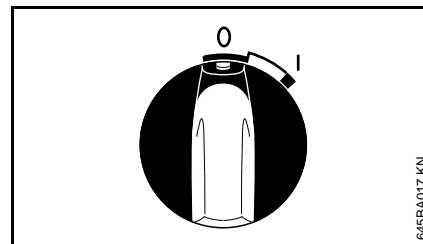
### Ligação à tomada de corrente de rede

Controlar, antes de efectuar a ligação à alimentação de tensão, se a lavadora está desligada – vide o capítulo "Desligar a lavadora"

- Enfiar a ficha de rede da lavadora ou a ficha de rede da linha de extensão na tomada de corrente devidamente instalada

## Ligar o aparelho

### SE 122



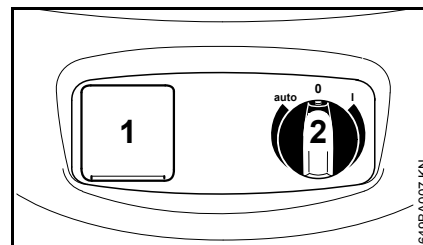
### Posições dos interruptores

Posição do interruptor 0 – o aspirador está desligado

Posição do interruptor I – o aspirador está ligado

- Para o ligar, girar o interruptor do aparelho para a posição I.

### SE 122 E



As ferramentas eléctricas podem ser conectadas com a tomada de corrente do aparelho (1). Observar a potência de conexão da tomada de corrente do aparelho – vide o capítulo "Dados técnicos".

- Desligar o aspirador e a ferramenta eléctrica a conectar antes de conectá-los com a tomada de corrente do aparelho (1)
- O aparelho é ligado ou desligado resp. mudado para o sistema automático pelo interruptor (2). A força de aspiração é regulada manualmente ao continuar a girar o interruptor

### Posições dos interruptores

Posição do interruptor **0** – o aspirador está desligado, a tomada de corrente do aparelho não pode ser utilizada.

Posição do interruptor **I** – o aspirador está ligado, a tomada de corrente do aparelho não pode ser utilizada.

Posição do interruptor **auto** – a ferramenta eléctrica conectada com a tomada de corrente do aparelho liga e desliga o aspirador através do mecanismo automático de ligação.

Desligar o aparelho eléctrico ligado antes de colocar o interruptor do aparelho na posição "**auto**".

O motor movimenta-se ainda durante alguns segundos depois da desligação para esvaziar a mangueira de aspiração.

- Para a ligação, girar o interruptor do aparelho para a posição correspondente do interruptor

## Trabalho

### Aspirar materiais sólidos

---



#### ATENÇÃO

**Os materiais combustíveis não devem ser aspirados.**

O saco do filtro deveria ser inserido no recipiente antes de aspirar materiais sólidos. Por isto, o material aspirado pode ser eliminado facilmente. Uma aspiração de sólidos sem saco do filtro também é possível.



#### AVISO

Nunca aspirar sem elemento do filtro nem com o elemento do filtro danificado.

### Aspirar líquidos

---



#### ATENÇÃO

**Os materiais combustíveis não devem ser aspirados.**

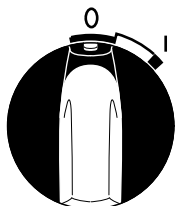
Retirar sempre o saco do filtro antes de aspirar líquidos, e controlar a função do flutuador. O flutuador interrompe a corrente de ar quando o recipiente está cheio. O elemento do filtro deveria ser substituído por um elemento do filtro especial (acessório especial) quando o aspirador é utilizado exclusivamente para aspirar líquidos.

O elemento do filtro é húmido depois de ter aspirado líquidos. Um elemento do filtro húmido pode tapar-se mais rapidamente quando são aspirados

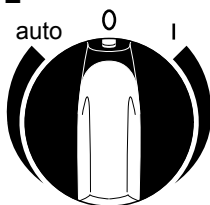
materiais secos. O elemento do filtro deveria estar seco por esta razão antes de aspirar sólidos, ou ser substituído por um elemento do filtro seco.

## Desligar o aparelho

SE 122



SE 122 E



649BA020 KN

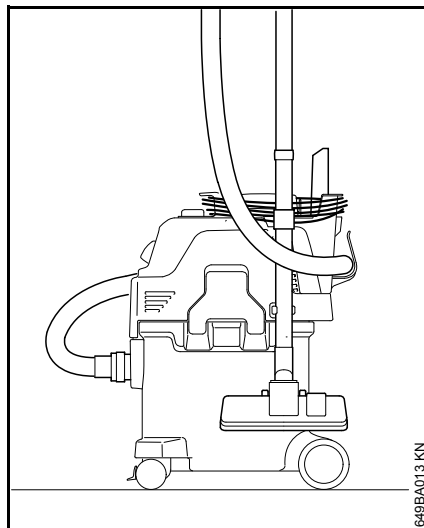
- Girar o interruptor do aparelho para a posição 0.
- Tirar a ficha de rede da tomada de corrente

## Depois do trabalho

- Esvaziar o recipiente, limpar o aspirador

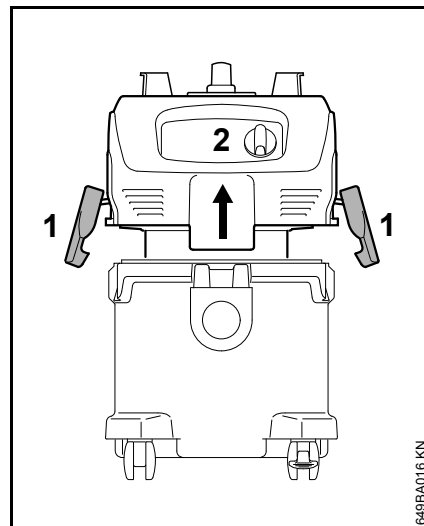
Depois de ter aspirado líquidos:

- Depositar separadamente a parte superior do aspirador para que o elemento do filtro possa secar-se



- Enrolar a linha de conexão à volta do cabo e do suporte
- Fixar o tubo de aspiração, a mangueira de aspiração e os acessórios nos dispositivos de fixação previstos para esta finalidade
- Guardar o aspirador num lugar seco, e protegê-lo contra a utilização não autorizada

## Esvaziar o recipiente

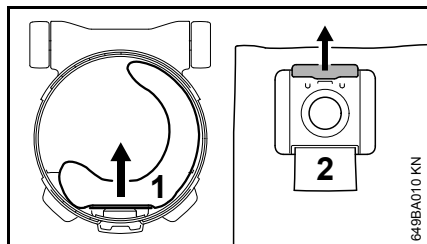


- Desligar o aspirador
- Tirar a ficha de rede da tomada de corrente
- Abrir os grampos (1)
- Retirar a parte superior do aspirador (2) verticalmente para cima

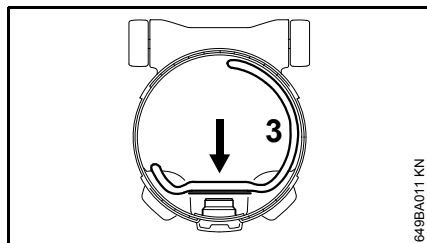
**Durante a aspiração de sólidos sem saco do filtro e durante a aspiração de líquidos**

- Esvaziar o recipiente, e eliminar devidamente o conteúdo
- Continuação por: Colocar a parte superior do aspirador

### Durante a aspiração de sólidos com saco do filtro



- Tirar a mangueira do saco do filtro (1) da tubuladura de aspiração, e fechá-la com a correia (2)
- Tirar cuidadosamente o saco do filtro do recipiente, e eliminá-lo conforme as prescrições legais

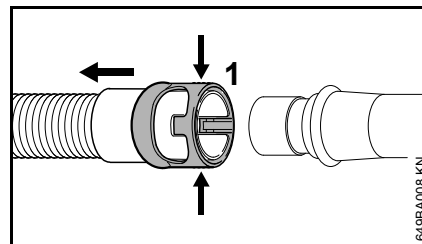


- Inserir um novo saco do filtro (3) (Instruções no saco do filtro)
- Enfiar a mangueira do saco do filtro na tubuladura de aspiração até ao encosto

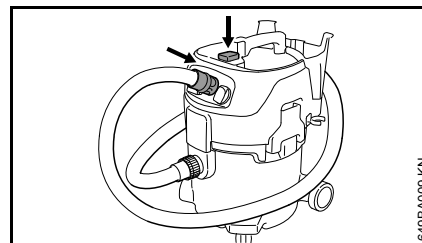
### Colocar a parte superior do aspirador

- Limpar o bordo do recipiente
- Colocar a parte superior do aspirador
- Limpar a mangueira e a tubuladura de aspiração antes de enfiar a mangueira de aspiração

### Limpar o elemento do filtro



- Desbloquear a mangueira (1) da mangueira de aspiração ao comprimi-la (setas)
- Retirar a mangueira de aspiração
- Ligar o aspirador



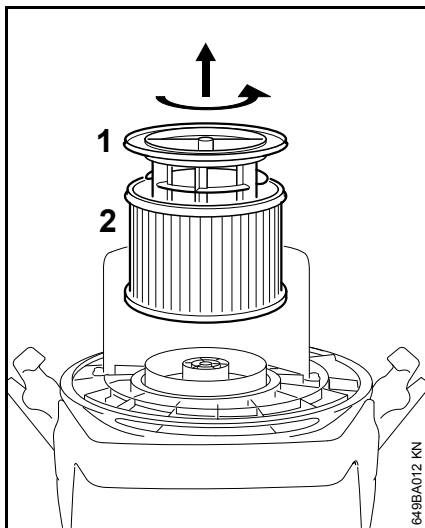
- Puxar firmemente a mangueira contra a superfície plana ao lado do interruptor – a mangueira de aspiração na mangueira é fechada por isto (como na ilustração)
- Premir três vezes o botão da limpeza do filtro

O elemento do filtro é limpo ao mesmo tempo do pó depositado.

## Substituir o elemento do filtro



Nunca aspirar sem elemento do filtro nem com o elemento do filtro danificado.



- Tirar a ficha de rede da tomada de corrente
- Retirar a parte superior do aspirador, e virá-la
- Desatarraxar o cesto de apoio do filtro (1)
- Retirar o elemento do filtro (2), e eliminá-lo conforme as prescrições legais
- Aplicar o novo elemento do filtro na sequência inversa
- Controlar a função do flutuador: O flutuador tem que movimentar-se com facilidade quando o cesto de apoio do filtro é virado
- Aplicar a parte superior do aspirador

## Indicações de manutenção e de conservação

As indicações referem-se às condições de emprego normais. Os intervalos indicados têm que ser reduzidos correspondentemente sob condições mais difíceis (pó em grande quantidade, etc.) e tempos de trabalho diários prolongados.

		antes de iniciar o trabalho	depois do fim do trabalho resp. diariamente	semanalmente	mensalmente	no caso de uma avaria	no caso de uma danificação	em caso de necessidade
Aparelho completo	Controlo visual (estado)	X						
	limpar		X					
Linha de conexão	controlar	X						
	Substituir pelo revendedor especializado <sup>1)</sup>						X	
Interruptor	Controlo do funcionamento	X						
	Substituir pelo revendedor especializado <sup>1)</sup>					X	X	
Fendas do ar de refrigeração no cárter do motor	limpar							X
Saco do filtro	substituir							X
Elemento do filtro	limpar							X
	substituir						X	
Recipiente	esvaziar		X					
Parafusos e porcas acessíveis	reapertar							X
Autocolante de segurança	substituir						X	

<sup>1)</sup> A STIHL recomenda o interruptor especializado da STIHL



## Minimizar o desgaste, e evitar os danos

A observação das prescrições destas Instruções de serviço evita um desgaste excessivo e danos no aparelho.

A utilização, a manutenção e a armazenagem do aparelho têm que ser efectuadas com tanto cuidado como descrito nestas Instruções de serviço.

O próprio utilizador responsabiliza-se por todos os danos causados pela não-observação das indicações de segurança, manejo e manutenção. Isto é sobretudo válido para:

- Modificações no produto não autorizadas pela STIHL
- A utilização de ferramentas ou acessórios que não são autorizados, nem apropriados ou de menor qualidade
- A utilização do aparelho não conforme o previsto
- A utilização do aparelho durante competições de desporto ou de concursos
- Danos consecutivos devido à utilização do aparelho com peças defeituosas

### Trabalhos de manutenção

Todos os trabalhos mencionados no capítulo „Indicações de manutenção e de conservação“ têm que ser efectuados regularmente. Quando o próprio utilizador não pode efectuar estes trabalhos de manutenção, tem que encarregar um revendedor especializado.

A STIHL recomenda mandar efectuar os trabalhos de manutenção e as reparações unicamente no revendedor especializado da STIHL. Aos revendedores especializados da STIHL são oferecidos regularmente cursos, e são postas Informações Técnicas à sua disposição.

Se estes trabalhos não forem efectuados ou efectuados impropriamente, podem apresentar-se danos pelos quais o próprio utilizador tem de responsabilizar-se. Trata-se entre outros dos danos seguintes:

- Danos no motor eléctrico devido a uma manutenção não realizada a tempo ou insuficientemente efectuada (por exemplo uma limpeza insuficiente da condução do ar de refrigeração)
- Danos causados por uma conexão eléctrica errada (tensão, linhas insuficientemente dimensionadas)
- Danos causados pela corrosão e outros danos consecutivos devido à uma armazenagem não adequada
- Danos no aparelho devido à utilização de peças de reposição de qualidade inferior

### Peças de desgaste

Algumas peças do aparelho a motor são submetidas a um desgaste normal mesmo quando são utilizadas conforme o previsto, e têm que ser substituídas a tempo, consoante o tipo e o período de emprego. Entre outros se trata das peças seguintes:

- Elemento do filtro, saco do filtro

## Eliminar as perturbações de serviço

### **Perturbação: O motor não arranca**

Causa	Solução
O dispositivo de segurança de rede está desligado	Controlar resp. ligar o dispositivo de segurança de rede
A protecção contra sobrecargas reagiu	Deixar arrefecer o aspirador durante aprox. 5 minutos

### **Perturbação: O motor não funciona no serviço automático**

Causa	Solução
A ferramenta eléctrica está defeituosa ou não está inserida correctamente	Verificar se a ferramenta eléctrica funciona bem resp. inserir correctamente a ficha

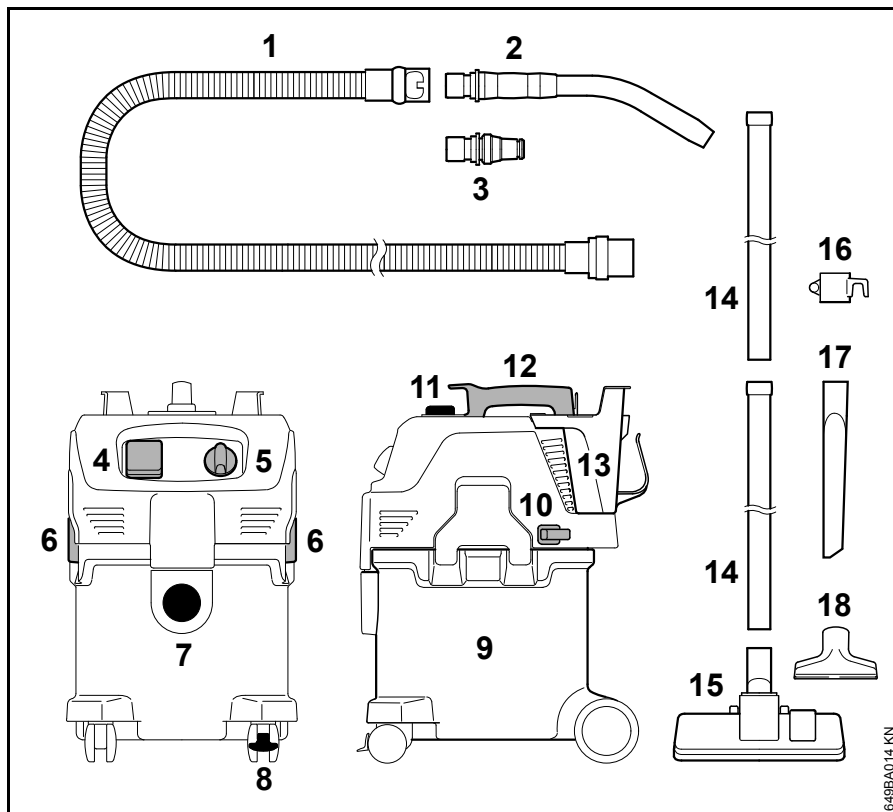
**Perturbação: Capacidade de aspiração reduzida**

Causa	Solução
A força de aspiração é regulada manualmente numa capacidade de aspiração demasiado pequena	Vide o capítulo "Serviço de aspiração"
O saco do filtro está cheio	Vide o capítulo "Esvaziar o recipiente"
Mangueira de aspiração / Tubeira entupida	Limpar a mangueira de aspiração / tubeira
Elemento do filtro sujo	Vide o capítulo "Limpar o elemento do filtro" resp. "Substituir o elemento do filtro"
A junta de vedação entre a parte superior do aspirador e o recipiente está suja ou defeituosa	Limpar resp. substituir a junta de vedação

**Perturbação: Nenhuma capacidade de aspiração durante a aspiração de líquidos**

Causa	Solução
Recipiente cheio (o flutuador fecha a abertura de aspiração)	Vide o capítulo "Esvaziar o recipiente"

## Peças importantes

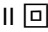


- 1 Mangueira de aspiração
- 2 Tubo de mão
- 3 Manga para a ferramenta eléctrica<sup>1)</sup>
- 4 Tomada de corrente para o aparelho<sup>1)</sup>
- 5 Interruptor
- 6 Grampo
- 7 União da mangueira de aspiração
- 8 Rolo com travão de estacionamento
- 9 Recipiente
- 10 Suporte do tubo de aspiração
- 11 Botão Limpeza do filtro
- 12 Cabo da mão
- 13 Suporte da mangueira
- 14 Tubo de aspiração
- 15 Tubeira para o soalho
- 16 Suporte do tubo de aspiração
- 17 Tubeira das fendas
- 18 Tubeira universal

1) só no SE 122 E

## Dados técnicos

### Motor

Tensão nominal:	230 V a 240 V 100 V <sup>2)</sup>
Frequência:	50 Hz 50 Hz a 60 Hz <sup>2)</sup>
Absorção de potência máx.:	1500 W
Absorção de potência segundo EN 60335-2-69:	1200 W
Potência de conexão para a tomada de corrente do aparelho SE 122 E:	2400 W 1100 W <sup>3)</sup>
Potência de conexão completa SE 122 E:	3600 W 2300 W <sup>3)</sup>
Protecção fusível de rede:	16 A 15 A <sup>2)</sup> 10 A <sup>1), 3)</sup>
Classe de protecção SE 122:	II 
Classe de protecção SE 122 E:	I
Tipo de protecção:	IP X4

1) só para AU, NZ

2) só para JP

3) só para CH

### Dados de potência

Capacidade máxima de aspiração de ar:	3700 l/min
Depressão máxima:	250 mbar

### Medidas

Comprimento aprox.:	485 mm
Largura aprox.:	385 mm
Altura máx.:	600 mm
Volume do recipiente:	30 l
Comprimento da mangueira de aspiração:	3 m
Diâmetro interno:	36 mm

### Peso

#### SE 122

Aparelho:	aprox. 10 kg
Pronto para entrar em funcionamento:	aprox. 12,1 kg

#### SE 122 E

Aparelho:	aprox. 10 kg
Pronto para entrar em funcionamento:	aprox. 12,3 kg

### Valores sonoros e valores de vibração

Nível da pressão sonora $L_p$ segundo EN 60704-1 numa distância de 1 m	62 dB(A)
Valor de vibração $a_{HV}$ no tubo manual segundo IEC 60335-2-69	< 2,5 m/s <sup>2</sup>

O factor K é segundo RL 2006/42/EG = 2 dB(A) para o nível da pressão sonora.

### REACH

REACH designa um decreto CE para registar, avaliar e autorizar produtos químicos.

Informações para cumprir o decreto REACH (CE) No. 1907/2006 vide no site [www.stihl.com/reach](http://www.stihl.com/reach)


## Indicações de reparação

Os utilizadores deste aparelho devem unicamente efectuar os trabalhos de manutenção e de conservação descritos nestas Instruções de serviço. As demais reparações devem unicamente ser efectuadas pelos revendedores especializados.

A STIHL recomenda mandar efectuar os trabalhos de manutenção e as reparações unicamente pelo revendedor especializado da STIHL. Aos revendedores especializados da STIHL são oferecidas regularmente instruções, e são postas à disposição Informações técnicas.

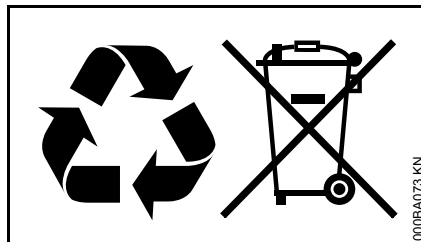
Durante as reparações, aplicar unicamente as peças de reposição autorizadas pela STIHL para este aparelho, ou as peças tecnicamente similares. Utilizar unicamente as peças de reposição de alta qualidade. Senão pode existir o perigo de acidentes ou de danos no aparelho.

A STIHL recomenda utilizar as peças de reposição originais da STIHL.

As peças de reposição originais da STIHL podem ser reconhecidas pelo número da peça de reposição da STIHL, pelo emblema **STIHL** e eventualmente pelo símbolo para as peças de reposição da STIHL  (o símbolo também pode estar só em pequenas peças).

## Eliminação

Observar as prescrições específicas nos diferentes países para a eliminação.



Os produtos da STIHL não devem ser deitados no lixo doméstico. Fazer com que os produtos da STIHL, a bateria, os acessórios e a embalagem sejam reutilizados ecologicamente.

As informações actuais referentes à eliminação podem ser adquiridas no revendedor especializado da STIHL.

## Declaração de conformidade CE

ANDREAS STIHL AG & Co. KG  
Badstr. 115  
D-71336 Waiblingen

certifica que o

Construção: Aspirador para líquidos / sólidos

Marca de fábrica: STIHL

Tipo: SE 122,  
SE 122 E

Identificação de série: 4774

corresponde às prescrições em conversão das normas 2011/65/UE, 2006/42/CE e 2004/108/CE, e foi desenvolvido e fabricado de acordo com as versões correspondentemente válidas na data de fabricação das normas seguintes:

EN ISO 12100-1, EN ISO 12100-2,  
EN 60335-1, EN 60335-2-69,  
EN 55014-1, EN 55014-2,  
EN 61000-3-2

Depósito da documentação técnica:

ANDREAS STIHL AG & Co. KG  
Produktzulassung

O ano de construção e o número da máquina são indicados no aparelho.

*português*

Waiblingen, 20.08.2014

ANDREAS STIHL AG & Co. KG

em exercício

A handwritten signature in black ink, reading "Thomas Elsner". The signature is written in a cursive, flowing style.

Thomas Elsner

Director da gestão dos grupos de  
produtos

The logo consists of the letters "C" and "E" in a bold, sans-serif font, positioned side-by-side.

## Obsah

K tomuto návodu na obsluhu	174
Bezpečnostné upozornenia a pracovná technika	174
Aretácia náradia	177
Skompletovanie náradia	177
Elektrické pripojenie náradia	178
Zapnutie náradia	179
Práca	180
Vypnutie náradia	180
Po ukončení práce	181
Vyprázdňovanie zásobníka	181
Čistenie filtračnej vložky	182
Výmena filtračnej vložky	182
Pokyny pre údržbu a ošetrovanie	183
Minimalizovanie opotrebenia a zabránenie škodám	184
Odstránenie porúch pri prevádzke	184
Dôležité konštrukčné dielce	186
Technické údaje	187
Pokyny pre opravy	188
Likvidácia	188
ES Prehlásenie o súlade	188

Originálny návod na obsluhu

Vytlačené na bezchlórovom bielenom papieri.  
Tlačiarenské farby obsahujú rastlinné oleje, papier je  
recyklovateľný.

© ANDREAS STIHL AG & Co. KG, 2015  
0458-648-9921-A - VA0.D15.  
0000000946\_015\_SK

# STIHL®

SE 122, SE 122 E

Vážená zákazníčka, milý zákazník,  
ďakujeme vám, že ste sa rozhodli pre  
kvalitný produkt firmy STIHL.

Tento produkt bol vyrobený pomocou  
moderných výrobných technológií a  
rozsiahlych opatrení na zaistenie kvality.  
Snažíme sa urobiť všetko pre to, aby ste  
s týmto náradím boli spokojní a mohli s  
ním bez problémov pracovať.

Ak budete mať otázky týkajúce sa  
náradia, obráťte sa na svojho predajcu  
alebo priamo na našu distribučnú  
spoločnosť.

Váš



Dr. Nikolas Stihl

Tento návod na obsluhu je chránený autorským právom. Všetky práva zostávajú vyhradené, najmä právo rozmnožovania, prekladania a spracovania elektronickými systémami.

## K tomuto návodu na obsluhu

### Piktogramy

Všetky piktogramy, ktoré sú umiestnené na náradí, sú v tomto návode na obsluhu vysvetlené.

### Označenie textových odsekov



#### VAROVANIE

Varovanie pred nebezpečenstvom úrazu a poranenia osôb, ako aj závažnými vecnými škodami.



#### UPOZORNENIE

Varovanie pred poškodením náradia alebo jednotlivých konštrukčných dielcov.

### Ďalší technický vývoj

Firma STIHL sa neustále zaoberá ďalším vývojom všetkých strojov a náradí; z tohto dôvodu si musíme vyhradiť právo na zmeny rozsahu dodávok v tvare, technike a vybavení.

Z údajov a vyobrazení v tomto návode na obsluhu sa preto nedajú vyvodzovať žiadne nároky.

## Bezpečnostné upozornenia a pracovná technika



Pri tomto náradí je potrebné dodržiavať zvláštne bezpečnostné opatrenia. Prúdová prípojka je zdrojom osobitých nebezpečenstiev.



Pred prvým uvedením do prevádzky si pozorne prečítajte celý návod na obsluhu a bezpečne ho uschovajte na ďalšie použitie. Nedodržiavanie návodu na obsluhu môže byť životu nebezpečné.



#### VAROVANIE

- S náradím nesmú pracovať deti ani mladiství. Na deti by sa malo dohliadať, aby sa zaistilo, že sa nebudú s náradím hrať.
- Náradie odovzdávajte alebo požičiavajte iba takým osobám, ktoré sú s týmto modelom a jeho manipuláciou oboznámené – vždy spoločne s návodom na obsluhu.
- Pred všetkými prácami na náradí, napr. čistenie, údržba, výmena dielov, **vytiahnite sieťovú zástrčku!**

Dodržiavajte národné bezpečnostné predpisy, napr. odborových združení, sociálnych fondov, úradov na ochranu zdravia pri práci a ostatných.

Ak náradie nepoužívate, odložte ho tak, aby nebol nikto ohrozený. Zaistíte náradie proti použitiu nepovolanou osobou, vytiahnite sieťovú zástrčku.

Náradie smú používať osoby, ktoré boli poučené o používaní a manipulácii, alebo predložia dôkaz, že vedú náradie bezpečne obsluhovať.

Náradie môžu používať osoby s obmedzenými fyzickými, senzorickými alebo mentálnymi schopnosťami, alebo nedostatočnými skúsenosťami a vedomosťami, pokiaľ budú pod dozorom a poučené o bezpečnom zaobchádzaní s náradím, aby pochopili s tým spojené nebezpečenstvá.

Za úrazy alebo ohrozenia, ktoré spôsobí iným osobám, ako aj za škody na majetku iných osôb, je zodpovedný používateľ.

Ak pracujete s náradím prvý raz: Nechajte si vysvetliť od predavača alebo iného odborníka, ako sa s ním bezpečne zaobchádza.

Pred každým začiatkom práce skontrolujte, či stav náradia zodpovedá predpisom. Predovšetkým dbajte na prívodný kábel, sieťovú zástrčku a bezpečnostné zariadenia.

Prívodný kábel pravidelne kontrolujte na príznaky poškodenia alebo starnutia. Do prevádzky neuvádzajte náradie s chybným prívodným káblom – **ohrozenie života v dôsledku zásahu elektrickým prúdom!**

Prívodný kábel nepoužívajte na ťahanie alebo prenos náradia.

Na prístrojovú zásuvku pripojujte len elektrické náradie – pozri „Elektrické pripojenie náradia“ a „Zapnutie náradia“.

Na čistenie náradia nepoužívajte vysokotlakové čističe. Silný prúd vody môže poškodiť časti náradia.



Vrchný diel vysávača sa nikdy nesmie ostrekovať vodou – **nebezpečenstvo skratu!**

### Príslušenstvo a náhradné diely

Používajte iba také diely alebo príslušenstvo, ktoré schválila firma STIHL pre toto náradie alebo technicky rovnaké diely. V prípade otázok sa obráťte na špecializovaného obchodníka. Používajte len kvalitné diely alebo príslušenstvo. V opačnom prípade hrozí nebezpečenstvo úrazu alebo poškodenie náradia.

Firma STIHL odporúča používanie originálnych dielov a príslušenstva STIHL. Tieto sú svojimi vlastnosťami optimálne prispôsobené výrobku a požiadavkám používateľa.

Nevykonávajte na náradí žiadne zmeny – môže tým byť ohrozená bezpečnosť. Za škody na zdraví osôb a vecné škody, ktorých príčinou je používanie neschváleného prídavného náradia, nepreberá spoločnosť STIHL žiadnu záruku.

### Oblasti použitia

Náradie je vhodné na komerčné používanie, napr. v hoteloch, školách, nemocniciach, priemysle, obchodoch, kanceláriách, na prenájom.

Nasávanie suchých, nehorľavých materiálov (prach, nečistoty, úlomky skla, triesky, piesok a pod.) a nehorľavých kvapalín (znečistená voda, vyliate šťavy a pod.)



Nenasávajte ani horúce materiály (horúci popol, horľavé výbušné prachy, tlejúce cigarety atď.), ani zápalné kvapaliny (benzín, riedidlo atď), ako ani agresívne kvapaliny (kyseliny, lúhy) – **nebezpečenstvo požiaru a výbuchu!**

Náradie nie je vhodné na vysávanie zdraviu škodlivých látok.

Použitie náradia na iné účely nie je prípustné a môže viesť k úrazom alebo k poškodeniu náradia. Nevykonávajte na náradí žiadne zmeny – aj to môže viesť k úrazom alebo k poškodeniu náradia.

### Preprava náradia

Pre bezpečnú prepravu vo vozidlách a na nich zaistíte náradie proti posunutiu a preklopeniu pomocou pásov.

Ak sa v zásobníku nachádza voda, náradie neprekĺpajte.

Pred prepravou zatvorte všetky uzávery na zásobníku.

### Pred začiatkom práce

#### **Kontrola náradia**

- Prepínač sa musí dať ľahko prepnúť do polohy **0**
- Prepínač sa musí nachádzať v polohe **0**

Náradie sa smie prevádzkovať len v prevádzkovo bezpečnom stave, inak hrozí **nebezpečenstvo úrazu!**

Náradie uvádzajte do prevádzky len vtedy, ak sú všetky konštrukčné prvky nepoškodené a pevne namontované.

Pred vysávaním kvapalín alebo mokrych látok odstráňte filtračné vrecko a prekontrolujte funkciu plaváka. Pracujte vždy s filtračnou vložkou.

Nevykonávajte žiadne zmeny na ovládacích a bezpečnostných zariadeniach

### **Elektrické pripojenie**

Zabráňte nebezpečenstvu zásahu elektrickým prúdom:

- Napätie a frekvencia náradia (pozri typový štítok) musia zodpovedať údajom o napätí a frekvencii siete
- Prekontrolujte prívodný kábel, sieťovú zástrčku a predlžovací kábel z hľadiska poškodení. Poškodené káble, spojky a zástrčky alebo predpisom nezodpovedajúce prívodné káble sa nesmú používať
- Elektrický kábel zapojte iba do zásuvky nainštalovanej v súlade s predpismi
- Používajte len predlžovacie káble, ktoré zodpovedajú predpisom pre stanovené použitie.
- Izolácia prívodného a predlžovacieho kábla, zástrčka a spojka musia byť v bezchybnom stave

Prívodný a predĺžovací kábel položte odborne:

- Musia sa dodržiavať najmenešie prierezy jednotlivých vodičov – pozri „Elektrické pripojenie náradia“
- Prívodný kábel položte a označte tak, aby nedošlo k jeho poškodeniu a aby nikoho neohrozoval, hrozí **nebezpečenstvo zakopnutia!**
- Použitie nevhodných predĺžovacích káblov môže byť nebezpečné. Používajte len predĺžovacie káble, ktoré sú schválené na použitie v exteriéri, sú príslušne označené a zároveň majú dostatočný prierez
- Zástrčka a spojka predĺžovacieho kábla musia byť chránené proti striekajúcej vode alebo položené tak, aby sa nedostali do styku s vodou – zástrčka a spojka predĺžovacieho kábla nesmú ležať vo vode
- Nenechajte ich odierať na hranách, špicatých alebo ostrých predmetoch
- Nestláčajte ich v dverových alebo okenných škárach
- Pri prekrútených kábloch vyťahnite sieťovú zástrčku a káble rozmotajte
- Aby ste zabránili nebezpečenstvu požiaru vplyvom prehriatia, kábluové bubny vždy úplne rozmotajte

## Počas práce



Pri poškodení prívodného kábla okamžite vyťahnite sieťovú zástrčku, hrozí **nebezpečenstvo ohrozenia života v dôsledku zásahu elektrickým prúdom!**

Prívodný kábel chráňte pred poškodením prejazdom vozidiel, stláčaním, ťahaním a pod.

Sieťovú zástrčku nevyťahujte zo sieťovej zásuvky ťahaním za prívodný kábel, ale uchopením za sieťovú zástrčku.

Sieťovej zástrčky, prívodného a predĺžovacieho kábla, ako ani elektrického zástrčkového spojenia sa dotýkajte iba suchými rukami.

Elektrické náradie sa nikdy nesmie ostrekovat' vodou – **nebezpečenstvo skratu!**

Pri hroziacom nebezpečenstve príp. v núdzových situáciách – nastavte prepínač do polohy **0**.

Náradie nikdy nenechajte v chode bez dozoru.

Nenechávajte stáť motorové náradie v daždi.

Počas prevádzky musí náradie len stáť. Náradie neprikrývajte, dbajte na dostatočné vetranie motora.

Vysávajte len s nepoškodenou filtračnou vložkou.

Pri výskyte peny alebo vytečenej kvapaline prácu okamžite ukončíte, vyťahnite sieťovú zástrčku a zásobník vyprázdňte.

Pokiaľ bolo náradie vystavené zaťaženiu, ktoré nezodpovedá stanovenému použitiu (napr. pôsobenie násilia vplyvom nárazu alebo pád), bezpodmienečne pred ďalšou prevádzkou prekontrolujte, či sa náradie nachádza v bezchybnom stave. Pozri aj „Pred začiatkom práce“. Tiež prekontrolujte funkčnosť bezpečnostných zariadení. Pokiaľ nie je náradie v prevádzkovo bezpečnom stave, nesmie sa v žiadnom prípade ďalej používať. V prípade pochybností vyhľadajte špecializovaného obchodníka.

Pred opustením náradia: Vypnite náradie – vyťahnite sieťovú zástrčku.

## Po ukončení práce

Vyťahnite sieťovú zástrčku zo zásuvky

Sieťovú zástrčku nevyťahujte zo sieťovej zásuvky ťahaním za prívodný kábel, ale uchopením za sieťovú zástrčku.

Očistite náradie od prachu a nečistôt – nepoužívajte prostriedky na rozpúšťanie tukov.

## Údržba a opravy



Pred všetkými prácami na náradí: Vyťahnite sieťovú zástrčku zo zásuvky.

- Používajte len vysoko kvalitné náhradné diely. V opačnom prípade hrozí nebezpečenstvo úrazu alebo poškodenie náradia. V prípade otázok sa obráťte na špecializovaného obchodníka.
- Na zabránenie nebezpečenstiev smú práce na náradí (napr. výmena poškodeného privodného kábla) vykonávať výhradne autorizovaní odborníci alebo kvalifikovaní elektrikári.

Umelohmotné diely vyčistite handrou. Ostré čistiace prostriedky môžu umelú hmotu poškodiť.

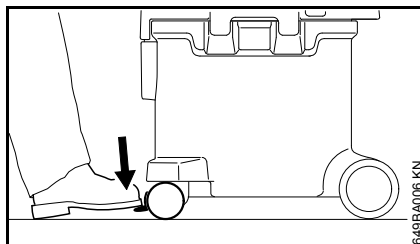
V prípade potreby vyčistite štrbiny chladiaceho vzduchu v kryte motora.

Vykonávajte na náradí pravidelnú údržbu. Vykonávajte iba tie údržbové práce a opravy, ktoré sú popísané v návode na obsluhu. Všetky ostatné práce nechajte vykonať špecializovanému obchodníkovi.

Firma STIHL odporúča používanie originálnych náhradných dielov STIHL. Tieto sú svojimi vlastnosťami optimálne prispôbené náradia a požiadavkám používateľa.

Firma STIHL odporúča vykonávanie údržbových prác a opráv len u špecializovaného obchodníka STIHL. Špecializovaným obchodníkom STIHL sú pravidelne ponúkané školenia a majú k dispozícii technické informácie.

## Aretácia náradia



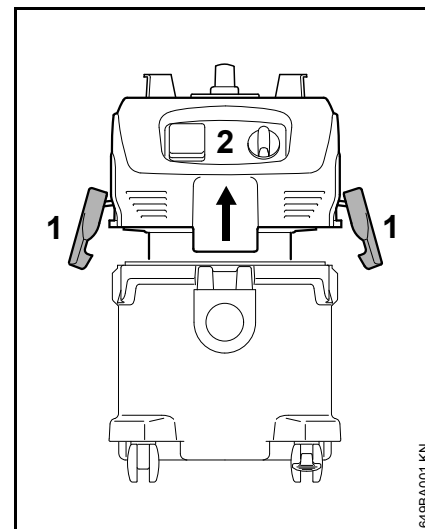
Aby sa mohol vysávač pevne ustaviť na nejakom mieste, je možné stlačiť na vodiacom koliesku aretačnú brzdú.

## Skompletovanie náradia

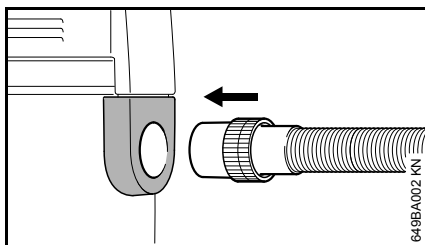
Pred prvým uvedením do prevádzky sa musia na náradie namontovať rôzne dielce príslušenstva.

### **!** VAROVANIE

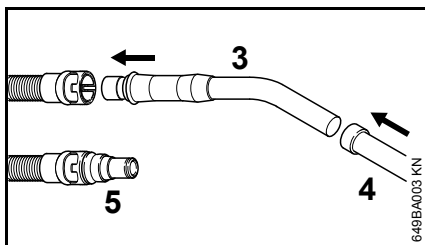
Sieťovú zástrčku zastrčte do zásuvky až keď je náradie kompletne zmontované.



- Otvorte príchytky (1)
- Vrchný diel vysávača (2) vyberte kolmo nahor
- Vyberte zo zásobníka príslušenstvo
- Nasadíte objímku filtračného vreca až na doraz na nasávacie hrdlo (pozri návod na filtračnom vreci)
- Namontujte vrchný diel vysávača (2) a zavrite príchytky (1) – dbajte na správnu polohu príchytky



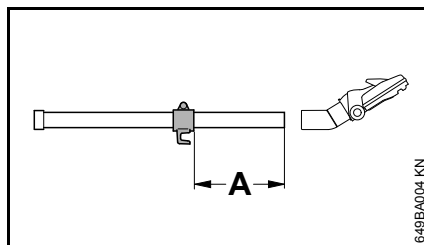
- Nasávaciu hadicu zasuňte do nasávacieho hrdla



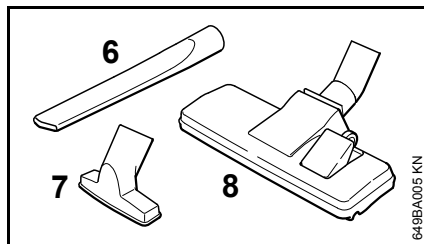
- Zastrčte rúrovú rukoväť (3) do objímky nasávacej hadice
- Nasadte nasávaciu rúru (4) na rúrovú rukoväť

Pri pripájaní k iným nástrojom (napr. k brúske):

- Pripojte na nasávaciu hadicu, namiesto rúrovej rukoväti, adaptér pre elektrické náradie (5) (u SE 122 E je obsiahnutý v rozsahu dodávky)



- Držiak nasávacej rúry nasuňte a namontujte vo vzdialenosti (A) cca 20 cm od spodnej hrany cez nasávaciu rúru



- Podľa použitia vysávača nasuňte na nasávaciu rúru dýzu na škáry (6), univerzálnu dýzu (7) alebo podlahovú dýzu (8)

## Elektrické pripojenie náradia

Napätie a frekvencia náradia (pozri typový štítok) musia zodpovedať údajom o napätí a frekvencii sieťovej prípojky.

Najmenšie zabezpečenie sieťovej prípojky musí byť vyhotovené zhodne s veľičinou zadanou v Technických údajoch – pozri „Technické údaje“.

Náradie sa musí k napájaciemu napätiu pripájať cez prúdový chránič pre chybový prúd, ktorý prívod elektrického prúdu preruší, ak diferenčný prúd do uzemnenia prekročí 30 mA.

Sieťová prípojka musí zodpovedať IEC 60364, ako aj predpisom platným v danej krajine.

### Predlžovací kábel

Predlžovací kábel musí z hľadiska konštrukcie spĺňať minimálne rovnaké vlastnosti ako prívodný kábel na náradí. Dbajte na označenie konštrukcie (typové označenie) na prívodnom kábli.

Vodiče v kábli musia mať, v závislosti od sieťového napätia a dĺžky kábla, uvedený najmenší prierez.

Dĺžka kábla	Najmenší prierez
<b>220 V – 240 V:</b>	
do 20 m	1,5 mm <sup>2</sup>
20 m až 50 m	2,5 mm <sup>2</sup>
<b>100 V – 127 V:</b>	
do 10 m	AWG 14 / 2,0 mm <sup>2</sup>
10 m až 30 m	AWG 12 / 3,5 mm <sup>2</sup>

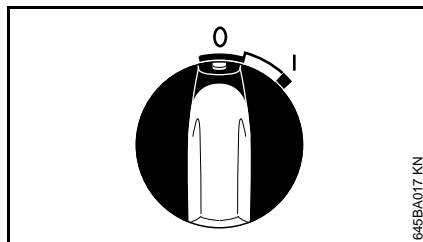
## Pripojenie na sieťovú zásuvku

Pred pripojením na napájacie napätie prekontrolujte, či je náradie vypnuté – pozri „Vypnutie náradia“

- Sieťovú zástrčku náradia alebo predlžovacieho kábla zastrčte do predpisovo nainštalovanej zásuvky

## Zapnutie náradia

### SE 122



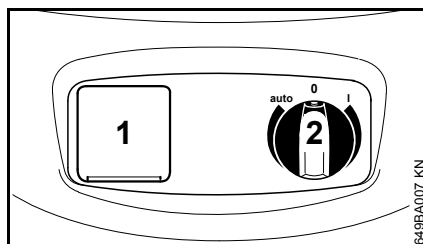
#### Polohy prepínača

Poloha prepínača **0** – vysávač je vypnutý

Poloha prepínača **I** – vysávač je zapnutý

- Na zapnutie otočte prepínač do polohy **I**

### SE 122 E



Elektrické náradie sa môže pripojiť na prístrojovú zásuvku (1). Dodržiavajte pripojovací výkon prístrojovej zásuvky – pozri kapitolu „Technické údaje“.

- Pred pripojením na prístrojovú zásuvku (1) vypnite vysávač a pripájané elektrické náradie
- Pomocou prepínača (2) sa náradie zapína alebo vypína, popr. sa prepína na automatiku. Ďalším otáčaním prepínača sa ručne nastaví sacia sila

#### Polohy prepínača

Poloha prepínača **0** – vysávač je vypnutý, prístrojovú zásuvku nie je možné používať.

Poloha prepínača **I** – vysávač je zapnutý, prístrojovú zásuvku nie je možné používať.

Poloha prepínača **auto** – elektrické náradie pripojené na prístrojovú zásuvku zapína a vypína vysávač cez zapínaciu automatiku.

Pred nastavením prepínača do polohy „**auto**“, vypnite pripojené elektrické náradie.

Po vypnutí ešte motor niekoľko sekúnd dobieha, aby sa vyprázdnila nasávací hadica.

- Na zapnutie otočte prepínač do príslušnej polohy

## Práca

### Vysávanie suchých materiálov

#### ! VAROVANIE

#### Horľavé materiály sa nesmú vysávať.

Pred vysávaním suchých materiálov by sa malo do zásobníka vždy vložiť filtračné vrece. S ním je likvidácia vysatých nečistôt jednoduchšia. Suché materiály sa však môžu vysávať aj bez filtračného vreca.

#### ⚙ UPOZORNENIE

Nikdy nevysávajte bez filtračnej vložky alebo s poškodenou filtračnou vložkou.

### Vysávanie kvapalín

#### ! VAROVANIE

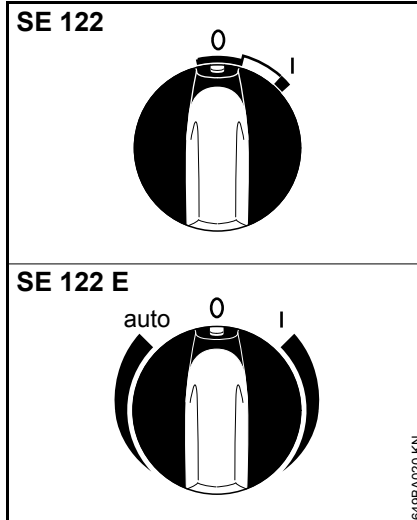
#### Horľavé kvapaliny sa nesmú vysávať.

Pred vysávaním kvapalín zásadne vyberajte filtračné vrece a skontrolujte funkčnosť plaváka. Po naplnení zásobníka plavák preruší prúdenie vzduchu. Ak sa vysávač používa výhradne na vysávanie za mokra, mala by sa filtračná vložka nahradiť špeciálnou filtračnou vložkou (zvláštne príslušenstvo).

Pri vysávaní kvapalín sa filtračná vložka navlhčí. Pri vysávaní suchých povrchov sa vlhká filtračná vložka rýchlejšie upchá. Z tohto dôvodu sa pred

vysávaním nasucho musí filtračná vložka vysušiť alebo vymeniť za suchú filtračnú vložku.

## Vypnutie náradia



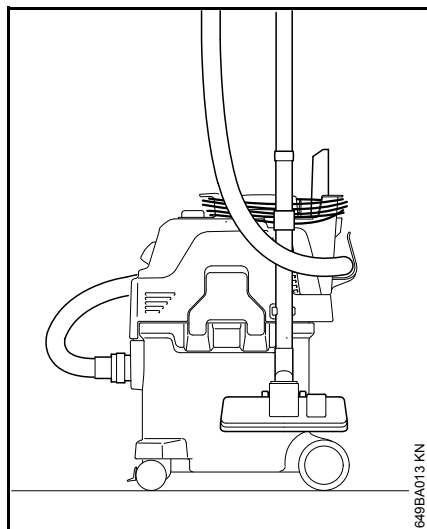
- Otočte prepínač do polohy 0
- Vytiahnite sieťovú zástrčku zo zásuvky

## Po ukončení práce

- Zásobník vyprázdníte, vysávač vyčistíte

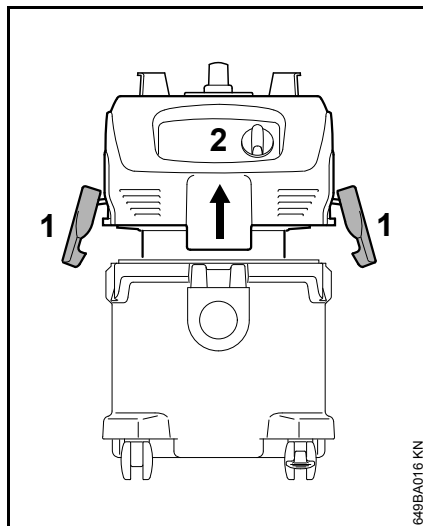
Po vysávaní kvapalín:

- Vrchný diel vysávača odstavte oddelene, aby sa mohla filtračná vložka vysušiť



- Prívodný kábel namotajte okolo rukoväti a držiaka
- Nasávaciu rúru, nasávaciu hadicu a príslušenstvo upevnite na k tomu určené držiaky
- Vysávač uložte v suchom priestore a chráňte ho pred neoprávneným používaním

## Vyprázdňovanie zásobníka

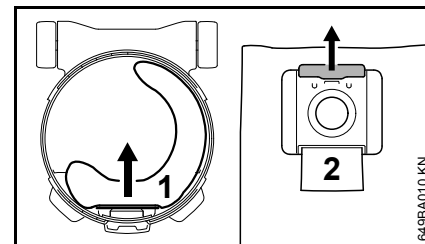


- Vypnite vysávač
- Vytiahnite sieťovú zástrčku zo zásuvky
- Otvorte príchytky (1)
- Vrchný diel vysávača (2) vyberte kolmo nahor

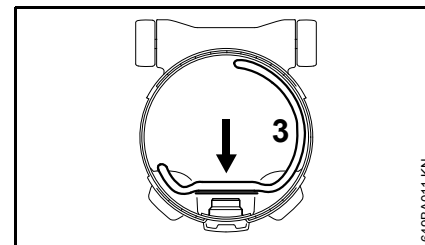
### Pri vysávaní nasucho bez filtračného vreca a pri mokrom vysávaní

- Zásobník vyprázdníte a jeho obsah zlikvidujete podľa platných predpisov
- Ďalej s: Nasadenie vrchného dielu vysávača

## Pri vysávaní nasucho s filtračným vrecom



- Objímku filtračného vreca (1) sťahnite z nasávacieho hrdla a posúvačom (2) zatvorte
- Filtračné vrece vyberte opatrne zo zásobníka a obsah zlikvidujte podľa zákonných ustanovení

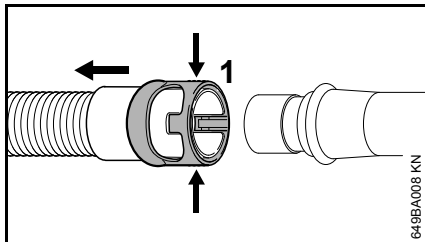


- Vložte nové filtračné vrece (3) (návod sa nachádza na filtračnom vreci)
- Nasadte objímku filtračného vreca až na doraz na nasávacie hrdlo

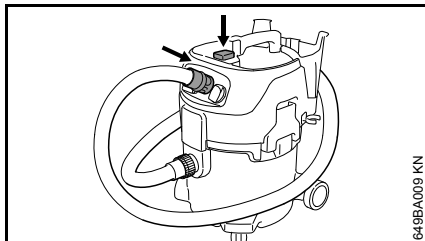
### Nasadenie vrchného dielu vysávača

- Vyčistite okraj zásobníka
- Nasadte vrchný diel vysávača
- Pred zasunutím nasávacej hadice vyčistite objímku a nasávacie hrdlo

## Čistenie filtračnej vložky



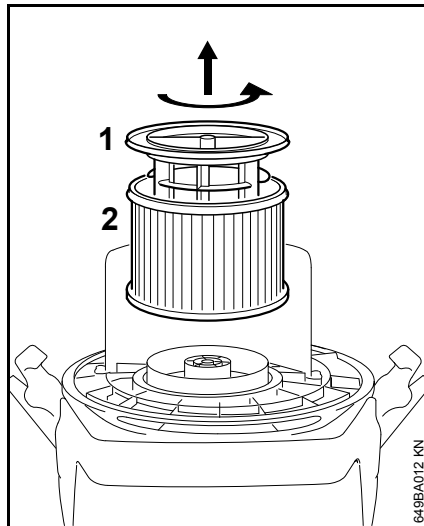
- Odblokujte objímku (1) nasávacej hadice jej stlačením (šípky)
- Stiahnite nasávaciu hadicu
- Zapnite vysávač



- Objímku pevne pritlačte proti rovnej ploche vedľa prepínača – tým sa nasávacia hadica na objímke zatvorí (ako je to znázornené na obrázku)
- Gombík na čistenie filtra 3x stlačte

Tým sa očistí filtračná vložka od usadeného prachu.

## Výmena filtračnej vložky



- Vytiahnite sieťovú zástrčku zo zásuvky
- Vyberte vrchný diel vysávača a otočte ho
- Vytočte filtračný kôš (1)
- Vytiahnite filtračnú vložku (2) a zlikvidujte ju podľa platných ustanovení
- Obráteným postupom namontujte novú filtračnú vložku
- Skontrolujte funkciu plaváka: pri otočení filtračného koša sa musí plavák ľahko pohybovať
- Namontujte vrchný diel vysávača

## UPOZORNENIE

Nikdy nevysávajte bez filtračnej vložky alebo s poškodenou filtračnou vložkou.



## Pokyny pre údržbu a ošetrovanie

Údaje sa vzťahujú na normálne podmienky nasadenia. V sťažených pracovných podmienkach (vysoká prašnosť apod.) a v prípade dlhšej dennej pracovnej doby sa musia uvedené intervaly príslušným spôsobom skrátiť.		pred začiatkom práce	po skončení práce popr. denne	tyždenne	mesačne	v prípade poruchy	v prípade poškodenia	podľa potreby
Kompletné náradie	vizuálna kontrola (stav)	X						
	vyčistiť		X					
Prívodný kábel	skontrolovať	X						
	výmena špecializovaným obchodníkom <sup>1)</sup>						X	
Spínač	funkčná skúška	X						
	výmena špecializovaným obchodníkom <sup>1)</sup>					X	X	
Štrbiny chladiaceho vzduchu v kryte motora	vyčistiť							X
Filtračné vrece	vymeniť							X
Filtračná vložka	vyčistiť							X
	vymeniť						X	
Zásobník	vyprázdniť		X					
Prístupné skrutky a matice	dotiahnuť							X
Bezpečnostná nálepka	vymeniť						X	

<sup>1)</sup> Firma STIHL odporúča špecializovaného obchodníka STIHL

## Minimalizovanie opotrebenia a zabránenie škodám

Dodržiavanie údajov v tomto návode na obsluhu zabraňuje nadmernému opotrebeniu a poškodeniu náradia.

Náradie je potrebné používať, udržiavať a skladovať starostlivo podľa popisu v tomto návode na obsluhu.

Za všetky škody spôsobené nerešpektovaním bezpečnostných, obslužných a údržbárskych pokynov, je zodpovedný sám používateľ. Toto platí najmä pre:

- zmeny na výrobku, neschválené firmou STIHL
- použitie nástrojov alebo príslušenstva neschválených, nevhodných pre toto náradie alebo menejhodnotnej kvality
- použitie náradia nezodpovedajúce stanovenému použitiu
- nasadenie náradia pri športových alebo súťažných podujatiach
- následné škody spôsobené ďalším použitím náradia s chybnými konštrukčnými dielcami

### Údržbárske práce

Všetky práce uvedené v kapitole „Pokyny pre údržbu a ošetrovanie“ sa musia vykonávať pravidelne. Ak nie je možné údržbárske práce vykonať samotným používateľom, je potrebné touto prácou poveriť špecializovaného obchodníka.

Firma STIHL odporúča nechať vykonávať údržbárske práce a opravy len u špecializovaných obchodníkov STIHL. Špecializovaným obchodníkom STIHL sú pravidelne ponúkané školenia a odovzdávané technické informácie k dispozícii.

Pri opomenutí alebo neodbornom vykonaní týchto prác môže dôjsť ku škodám, za ktoré je zodpovedný sám používateľ. K tým patria medzi iným:

- škody na elektromotore spôsobené neskoro alebo nedostatočne vykonanou údržbou (napr. nedostatočné čistenie vedenia chladiaceho vzduchu)
- škody spôsobené chybnou elektrickou prípojkou (napätie, nedostatočne dimenzované vedenia)
- korózia a iné následné škody spôsobené nesprávnym skladovaním
- škody na náradí, vzniknuté vplyvom použitia náhradných dielov s menejhodnotnou kvalitou

### Diely podliehajúce rýchlemu opotrebeniu

Niektoré diely motorového náradia podliehajú aj pri stanovenom použití normálnemu opotrebeniu a podľa typu a doby užívania sa musia včas vymeniť. K nim patria o.i.:

- Filtračná vložka, filtračné vrece

## Odstránenie porúch pri prevádzke

### Porucha: Motor sa nerozbehne

Príčina	Odstránenie
Vypadla sieťová poistka	Skontrolujte, príp. zapnite sieťovú poistku
Zareagovala ochrana proti preťaženiu	Nechajte vysávač cca 5 minút vychladnúť

### Porucha: Motor sa v automatickej prevádzke nerozbehne

Príčina	Odstránenie
Elektrické náradie je chybné alebo nie je správne zastrčené	Skontrolujte funkciu elektrického náradia, príp. správne zastrčte zástrčku

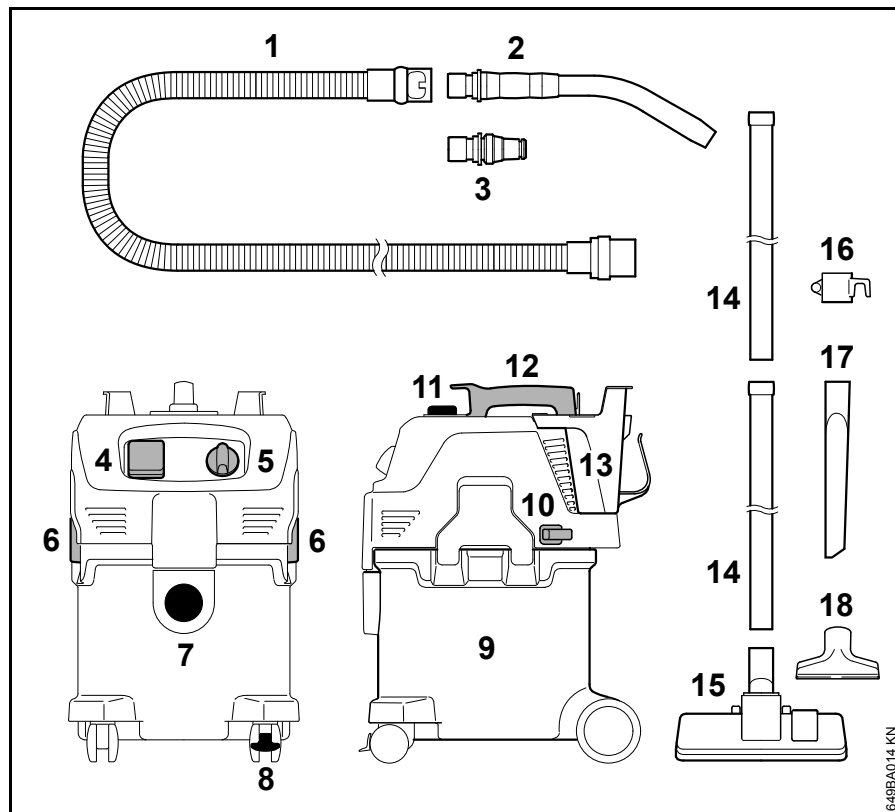
**Porucha: Znížený sací výkon**

Príčina	Odstránenie
Sacia sila je ručne nastavená na príliš malý sací výkon	pozri „Nasávací režim“
Filtračné vrece je plné	pozri „Vyprázdňovanie zásobníka“
Je upchatá nasávacia hadica / dýza	Vyčistite nasávaciu hadicu / dýzu
Filtračná vložka je znečistená	pozri „Čistenie filtračnej vložky“, príp. „Výmena filtračnej vložky“
Tesnenie medzi vrchným dielom vysávača a zásobníkom je znečistené alebo je chybné	Tesnenie vyčistite alebo vymeňte

**Porucha: Žiadny sací výkon pri mokrom vysávaní**

Príčina	Odstránenie
Zásobník je plný (plavák uzatvoril nasávací otvor)	pozri „Vyprázdňovanie zásobníka“

## Dôležité konštrukčné dielce



- 1 Nasávacia hadica
- 2 Rúrová rukoväť
- 3 Objímka pre elektrické náradie<sup>1)</sup>
- 4 Prístrojová zásuvka<sup>1)</sup>
- 5 Spínač
- 6 Príchytka
- 7 Pripojenie nasávacej hadice
- 8 Kolesko s aretačnou brzdou
- 9 Zásobník
- 10 Držiak nasávacej rúry
- 11 Gombík na čistenie filtra
- 12 Rukoväť
- 13 Hadicový držiak
- 14 Nasávacia rúra
- 15 Podlahová dýza
- 16 Držiak nasávacej rúry
- 17 Dýza na škáry
- 18 Univerzálna dýza

<sup>1)</sup> len pri SE 122 E

## Technické údaje

### Motor

Menovité napätie:	230 V - 240 V 100 V <sup>2)</sup>
Frekvencia:	50 Hz 50 Hz - 60 Hz <sup>2)</sup>
Príkion max.:	1500 W
Príkion podľa EN 60335-2-69:	1200 W
Pripojovací výkon pre prístrojovú zásuvku SE 122 E:	2400 W 1100 W <sup>3)</sup>
Celkový pripojovací výkon SE 122 E:	3600 W 2300 W <sup>3)</sup>
Sieťová poistka:	16 A 15 A <sup>2)</sup> 10 A <sup>1), 3)</sup>
Trieda krytia SE 122:	II
Trieda krytia SE 122 E:	I
Druh krytia:	IP X4

1) len AU, NZ

2) len JP

3) len CH

### Výkonové parametre

Max. sací výkon vzduchu:	3700 l/min
Max. podtlak:	250 mbar

### Rozmery

Dĺžka cca:	485 mm
Šírka cca:	385 mm
Výška cca:	600 mm
Objem zásobníka:	30 l
Dĺžka nasávacej hadice:	3 m
Priemer, vnútorný:	36 mm

### Hmotnosť

#### SE 122

Náradie:	cca 10 kg
Pripravenosť na prevádzku:	cca 12,1 kg

#### SE 122 E

Náradie:	cca 10 kg
Pripravenosť na prevádzku:	cca 12,3 kg

### Hodnoty hluku a vibrácií

Hladina akustického tlaku  $L_p$  podľa EN 60704-1 vo vzdialenosti 1 m 62 dB(A)

Hodnota vibrácií  $a_{hv}$  na rúrovej rúkoväti podľa normy IEC 60335-2-69 < 2,5 m/s<sup>2</sup>

Pre hladinu akustického tlaku je faktor K-podľa Smernice 2006/42/ES = 2 dB(A).

### REACH

REACH označuje nariadenie ES pre registráciu, hodnotenie a autorizáciu chemikálií.

Informácie na splnenie Nariadenia REACH (ES) č. 1907/2006 pozri [www.stihl.com/reach](http://www.stihl.com/reach)


## Pokyny pre opravy

Používatelia tohto náradia smú vykonávať iba tie údržbárske a ošetrovacie práce, ktoré sú popísané v tomto návode na obsluhu. Ďalšie opravy smú vykonávať iba špecializovaní obchodníci.

Firma STIHL odporúča vykonávanie údržbárskych prác a opráv len u špecializovaného obchodníka STIHL. Špecializovaným obchodníkom STIHL sú pravidelne ponúkané školenia a odovzdávané technické informácie k dispozícii.

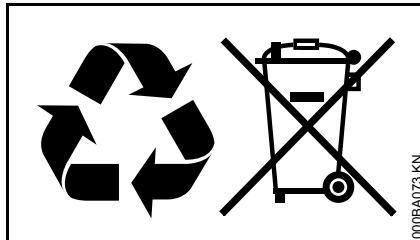
Pri opravách vmontujte iba také náhradné diely, ktoré schválila firma STIHL pre toto náradie alebo technicky rovnaké diely. Používajte len vysoko hodnotné náhradné diely. V opačnom prípade vzniká nebezpečenstvo úrazu alebo poškodenie náradia.

Firma STIHL odporúča používanie originálnych náhradných dielov STIHL.

Originálne náhradné diely STIHL sa dajú rozoznať podľa čísla náhradných dielov STIHL, podľa nápisu **STIHL** a eventuálne podľa značky náhradných dielov STIHL  (na drobných súčiastkach môže byť uvedená iba táto značka).

## Likvidácia

Pri likvidácii dodržiavajte predpisy o likvidácii platné v danej krajine.



Výrobky STIHL nepatria do domového odpadu. Výrobok STIHL, akumulátor, príslušenstvo a obal odovzdajte na ekologickú recykláciu.

Aktuálne informácie o likvidácii dostanete u špecializovaného obchodníka STIHL.

## ES Prehlásenie o súlade

ANDREAS STIHL AG & Co. KG  
Badstr. 115  
D-71336 Waiblingen

potvrďuje, že

Druh výrobku: Vysávač pre mokré / suché vysávanie

Firemná značka: STIHL  
Typ: SE 122,  
SE 122 E

Sériové ident. číslo: 4774

zodpovedá predpisom pre uplatňovanie smerníc 2011/65/EÚ, 2006/42/ES a 2004/108/ES a výrobok bol vyvinutý a vyrobený v súlade s verziami nasledujúcich noriem platnými k dátumu výroby:

EN ISO 12100-1, EN ISO 12100-2,  
EN 60335-1, EN 60335-2-69,  
EN 55014-1, EN 55014-2,  
EN 61000-3-2

Uschovanie technických podkladov:

ANDREAS STIHL AG & Co. KG  
Produktzulassung

Rok výroby a číslo stroja sú uvedené na náradí.

Waiblingen 20.08.14

ANDREAS STIHL AG & Co. KG

v zastúpení

A handwritten signature in black ink that reads "Thomas Elsner". The signature is written in a cursive, flowing style.

Thomas Elsner

Vedúci manažmentu výrobných  
skupín

The CE mark, consisting of the letters "C" and "E" in a stylized, bold font.

## Inhoudsopgave

Met betrekking tot deze handleiding	191
Veiligheidsaanwijzingen en werktechniek	191
Apparaat op de rem zetten	194
Apparaat completeren	195
Apparaat op het lichtnet aansluiten	196
Apparaat inschakelen	196
Werken	197
Apparaat uitschakelen	198
Na het werk	198
Reservoir legen	198
Filterelement reinigen	199
Filterelement vervangen	200
Onderhouds- en reinigingsvoorschriften	201
Slijtage minimaliseren en schade voorkomen	202
Opheffen van storingen	202
Belangrijke componenten	204
Technische gegevens	205
Reparatierichtlijnen	206
Milieuverantwoord afvoeren	206
EG-conformiteitsverklaring	206

**Geachte cliënt(e),**

**Het doet ons veel genoegen dat u hebt  
gekozen voor een kwaliteitsproduct van  
de firma STIHL.**

**Dit product werd met moderne  
productiemethoden en onder  
uitgebreide kwaliteitscontroles  
gefabricéerd. Er is ons alles aan  
gelegen dat u tevreden bent met dit  
apparaat en er probleemloos mee kunt  
werken.**

**Wendt u zich met vragen over uw  
apparaat tot uw dealer of de importeur.**

**Met vriendelijke groet,**



**Dr. Nikolas Stihl**

# STIHL®

Op deze handleiding rust auteursrecht. Alle rechten blijven voorbehouden, vooral het recht op verspreiding, vertaling en verwerking met elektronische systemen.



## Met betrekking tot deze handleiding

### Symbolen

Alle symbolen die op het apparaat zijn aangebracht worden in deze handleiding toegelicht.

### Codering van tekstblokken



#### WAARSCHUWING

Waarschuwing voor kans op ongevallen en letsel voor personen alsmede voor zwaarwegende materiële schade.



#### LET OP

Waarschuwing voor beschadiging van het apparaat of afzonderlijke componenten.

### Technische doorontwikkeling

STIHL werkt continu aan de verdere ontwikkeling van alle machines en apparaten; wijzigingen in de leveringsomvang qua vorm, techniek en uitrusting behouden wij ons daarom ook voor.

Aan gegevens en afbeeldingen in deze handleiding kunnen dan ook geen aanspraken worden ontleend.

## Veiligheidsaanwijzingen en werktechniek



Speciale veiligheidsmaatregelen zijn bij dit apparaat nodig. De stroomaansluiting levert extra gevaar op.



De gehele handleiding voor de eerste ingebruikneming aandachtig doorlezen en voor later gebruik goed opbergen. Het niet in acht nemen van de handleiding kan levensgevaarlijk zijn.



#### WAARSCHUWING

- Kinderen of minderjarigen mogen niet met het apparaat werken. Kinderen onder toezicht houden om er zeker van te zijn dat deze niet met het apparaat kunnen spelen.
- Het apparaat alleen meegeven of uitlenen aan personen die met dit model en het gebruik ervan vertrouwd zijn – altijd de handleiding meegeven.
- Voor alle werkzaamheden aan het apparaat, bijv. schoonmaken, onderhoud, vervanging van onderdelen – **de netstekker uit de contactdoos trekken!**

De nationale veiligheidsvoorschriften, bijv. van beroepsgroepen, sociale instanties, arbeidsinspectie en andere in acht nemen.

Als het apparaat niet wordt gebruikt, het apparaat zo neerzetten dat niemand in gevaar kan worden gebracht. Het

apparaat zo opbergen dat onbevoegden er geen toegang toe hebben, de netkabel uit de contactdoos trekken.

Het apparaat mag alleen door die personen worden gebruikt, die zijn onderricht in het gebruik en het werken hiermee of kunnen aantonen dat zij veilig met het apparaat kunnen werken.

Het apparaat kan door personen met een beperkte lichamelijke, sensorische of verstandelijke handicap of bij gebrek aan ervaring en kennis worden gebruikt, indien deze onder toezicht staan en worden geïnstrueerd in een veilige omgang met het apparaat om de hiermee verbonden gevaren te begrijpen.

De gebruiker is verantwoordelijk voor ongevallen die andere personen of hun eigendommen overkomen, resp. voor de gevaren waaraan deze worden blootgesteld.

Wie voor het eerst met het apparaat werkt: door de verkoper of door een andere deskundige laten demonstreren hoe men hiermee veilig kan werken.

Voor het begin van de werkzaamheden controleren of het apparaat in goede staat verkeert. Vooral op de netkabel, de netstekker en de veiligheidsinrichtingen letten.

De netkabel regelmatig op tekenen van beschadiging of veroudering controleren. Het apparaat niet in gebruik nemen als de netkabel niet in goede staat verkeert – **levensgevaar door elektrische schok!**

Het apparaat niet verplaatsen door aan de netkabel te trekken.

Op de contactdoos van het apparaat alleen elektrisch gereedschap aansluiten – zie "Apparaat op het lichtnet aansluiten" en "Apparaat inschakelen".

Voor het reinigen van het apparaat geen hogedrukreiniger gebruiken. Door de harde waterstraal kunnen onderdelen van het apparaat worden beschadigd.

Het bovenstuk van de zuiger nooit met water afspoelen – **kans op kortsluiting!**

### Toebehoren en onderdelen

Alleen die onderdelen of toebehoren monteren die door STIHL voor dit apparaat zijn vrijgegeven of technisch gelijkwaardige onderdelen. Bij vragen hierover contact opnemen met een geautoriseerde dealer. Alleen hoogwaardige onderdelen of toebehoren monteren. Als dit wordt nagelaten is er kans op ongelukken of schade aan het apparaat.

STIHL adviseert originele STIHL onderdelen en toebehoren te monteren. Deze zijn qua eigenschappen optimaal op het product en de eisen van de gebruiker afgestemd.

Geen wijzigingen aan het apparaat aanbrengen – uw veiligheid kan hierdoor in gevaar worden gebracht. Voor persoonlijke en materiële schade die door het gebruik van niet-vrijgegeven aanbouwapparaten wordt veroorzaakt is STIHL niet aansprakelijk.

### Toepassingen

Het apparaat is geschikt voor commercieel gebruik, zoals bijv. in hotels, op scholen, in ziekenhuizen, de industrie, winkelbedrijven, kantoren, verhuurbedrijven.

Het opzuigen van droge, niet-brandbare materialen (stof, vuil, glassplinters, spanen, zand enz.) en niet-brandbare vloeistoffen (afvalwater, gemorste sappen e.d.)



Geen hete materialen (hete as, brandbare, explosieve stoffen, gloeiende sigarettenpeuken enz.), geen brandgevaarlijke vloeistoffen (benzine, verdunners enz.), en ook geen agressieve vloeistoffen (zuren, logen) opzuigen – **brand-, resp. explosiegevaar!**

Het apparaat is niet geschikt voor het opzuigen van voor de gezondheid schadelijke stoffen.

Het gebruik van het apparaat voor andere doeleinden is niet toegestaan en kan leiden tot ongelukken of schade aan het apparaat. Geen wijzigingen aan het apparaat aanbrengen – ook dit kan leiden tot ongelukken of schade aan het apparaat.

### Apparaat vervoeren

Voor een veilig vervoer in en op de auto het apparaat zo met spanriemen bevestigen dat dit niet kan verschuiven of kantelen.

Het apparaat niet kantelen als er vloeistof in het reservoir zit.

Voor het vervoer alle vergrendelingen op het reservoir sluiten.

### Voor aanvang van de werkzaamheden

#### Apparaat controleren

- De schakelaar moet gemakkelijk in stand **0** kunnen worden geplaatst
- De schakelaar moet in stand **0** staan

Het apparaat mag alleen in technisch goede staat worden gebruikt – **kans op ongelukken!**

Het apparaat alleen dan in gebruik nemen als alle componenten in goede staat verkeren en vast zijn gemonteerd.

Voor het opzuigen van vloeistoffen of natte materialen, de filterzak verwijderen en de werking van de vlotter controleren. Altijd met een filterelement werken.

Geen wijzigingen aan de bedieningselementen en de veiligheidsinrichtingen aanbrengen

## Elektrische aansluiting

Kans op stroomschokken voorkomen:

- De spanning en de frequentie van het apparaat (zie typeplaatje) moeten corresponderen met de spanning en de frequentie van het elektriciteitsnet
- De netkabel, de netsteker en de verlengkabel op beschadigingen controleren. Beschadigde kabels, contrastekers en stekers of netkabels die niet aan de voorschriften voldoen mogen niet worden gebruikt
- Elektrische aansluiting alleen op de volgens voorschrift geïnstalleerde contactdoos
- Alleen verlengkabels gebruiken die voldoen aan de voorschriften voor het betreffende gebruik.
- Isolatie van de net- en verlengkabel, steker en contrasteker in goede staat

De net- en verlengkabel correct neerleggen:

- Op de minimale doorsnede van de afzonderlijke kabels letten – zie "Apparaat elektrisch aansluiten"
- De netkabel zo neerleggen en markeren, dat deze niet kan worden beschadigd en er niemand in gevaar kan worden gebracht – **kans op struikelen!**

- Het gebruik van niet geschikte verlengkabels kan gevaarlijk zijn. Alleen verlengkabels gebruiken die zijn vrijgegeven voor gebruik in de buitenlucht en als zodanig zijn gecodeerd, waarbij tevens de kabeldoorsnede voldoende is voor het afgenomen vermogen
- De steker en de contrasteker van de verlengkabel moeten spatwaterdicht zijn of zo worden neergelegd dat deze niet met water in aanraking kunnen komen – de steker en de contrasteker van de verlengkabel mogen niet in het water liggen
- Niet langs randen, punten of scherpe voorwerpen laten schuren
- Niet in deur- of raamsponningen inklemmen
- Bij in elkaar gedraaide kabels – de netsteker uit de contactdoos trekken en de kabels uit de knoop halen
- De kabelhaspel altijd geheel afrollen, om brandgevaar door oververhitting te voorkomen

### Tijdens de werkzaamheden



Bij beschadiging van de netkabel direct de netsteker uit de contactdoos trekken – **levensgevaar door elektrische schokken!**

De netkabel niet beschadigen door eroverheen te rijden, deze af te knellen of eraan te trekken.

De netsteker nooit uit de contactdoos trekken door aan de netkabel te trekken, maar door de netsteker vast te pakken.

Netstekers, netkabels en verlengkabels alsmede elektrische stekerverbindingen alleen met droge handen vastpakken.

Elektrische apparaten nooit met water afspuiten – **kans op kortsluiting!**

Bij dreigend gevaar, resp. in noodgevallen – de schakelaar in stand **0** plaatsen.

Het apparaat nooit onbeheerd laten draaien.

Het apparaat niet in de regen achterlaten.

Met het apparaat alleen staand werken. Het apparaat niet afdekken en op voldoende ventilatie voor de motor letten.

Alleen met een onbeschadigd filterelement zuigen.

Bij schuimvorming of vloeistofflekage de werkzaamheden direct beëindigen, de netsteker uit de contactdoos trekken en het reservoir legen.

Als het apparaat niet volgens voorschrift (bijv. door geweld van buitenaf, door stoten of vallen) werd uitgeschakeld, dit voor het opnieuw in gebruik nemen beslist op een bedrijfszekere staat controleren – zie ook "Voor aanvang van de werkzaamheden". Vooral de correcte werking van de veiligheidsinrichtingen controleren. Een niet-bedrijfszeker apparaat in geen geval verder gebruiken. In geval van twijfel contact opnemen met een geautoriseerde dealer.

Voor het achterlaten van het apparaat: het apparaat uitschakelen – de netstekker uit de contactdoos trekken.

### Na de werkzaamheden

De netstekker uit de contactdoos trekken

De netstekker nooit uit de contactdoos trekken door aan de netkabel te trekken, maar door de netstekker vast te pakken.

Stof en vuil op het apparaat verwijderen – geen vetoplossende middelen gebruiken.

### Onderhoud en reparaties

#### **WAARSCHUWING**



Voor alle werkzaamheden aan het apparaat: de netstekker uit de contactdoos trekken.

- Alleen hoogwaardige onderdelen monteren. Als dit wordt nagelaten is er kans op ongelukken of schade aan het apparaat. Bij vragen hierover contact opnemen met een geautoriseerde dealer.
- Werkzaamheden aan het apparaat (bijv. het vervangen van een beschadigde netkabel) mogen, om gevaarlijke situaties te voorkomen, alleen worden uitgevoerd door geautoriseerde dealers of gekwalificeerde elektriciens.

Kunststof onderdelen reinigen met een doek. Agressieve reinigingsmiddelen kunnen het kunststof beschadigen.

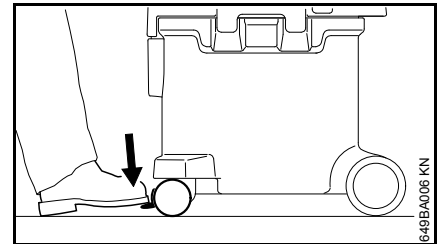
De koelluchtsleuven in de motorbehuizing indien nodig reinigen.

Het apparaat regelmatig onderhouden. Alleen die onderhouds- en reparatiewerkzaamheden uitvoeren die in de handleiding staan beschreven. Alle andere werkzaamheden laten uitvoeren door een geautoriseerde dealer.

STIHL adviseert originele STIHL onderdelen te monteren. Deze zijn qua eigenschappen optimaal op het apparaat en de eisen van de gebruiker afgestemd.

STIHL adviseert onderhouds- en reparatiewerkzaamheden alleen door de STIHL dealer te laten uitvoeren. De STIHL dealers nemen regelmatig deel aan scholingen en ontvangen Technische informatie.

### Apparaat op de rem zetten



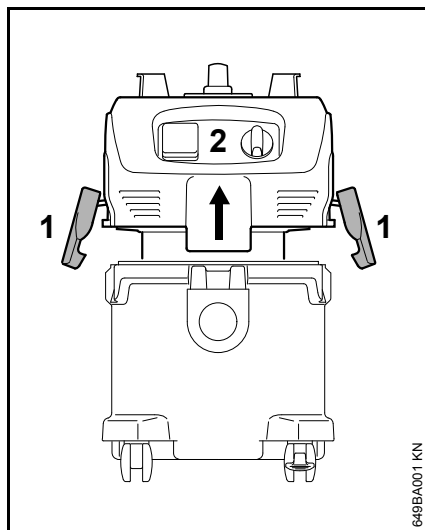
Om het apparaat op één plaats te houden kan de rem van het zwenkwiel worden ingedrukt.

## Apparaat completeren

Voor de eerste ingebruikneming moeten bij de apparaten verschillende onderdelen die als toebehoren zijn meegeleverd, worden gemonteerd.

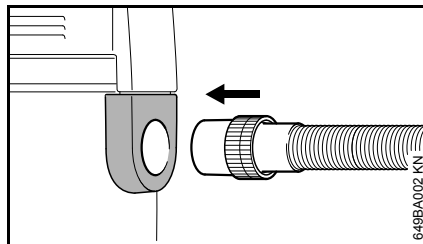
### ! WAARSCHUWING

De netstekker pas aansluiten op de contactdoos als het apparaat compleet is gemonteerd.

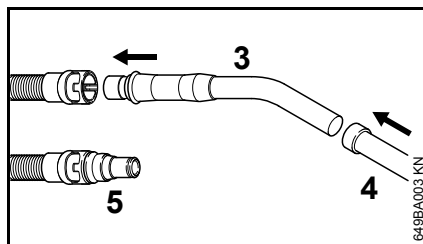


- Klemmen (1) opendrukken
- Bovenstuk van de zuiger (2) recht naar boven toe wegnemen
- Het toebehoren uit het reservoir nemen

- De filterzakmof tot aan de aanslag op de zuigslangaansluitmond steken (zie instructie op de filterzak)
- Het bovenstuk van de zuiger (2) aanbrengen en de klemmen (1) dichtdrukken – op de correcte montage van de klemmen letten



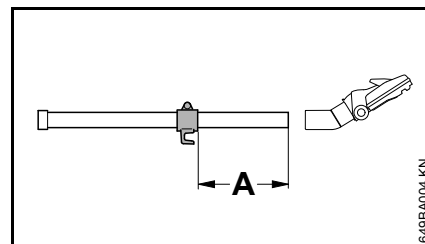
- De zuigslang in de zuigslangaansluitmond steken



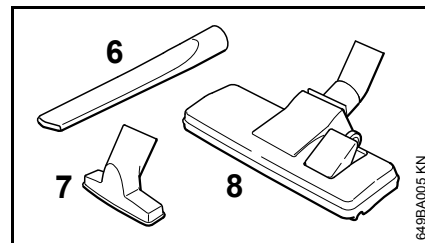
- De handbuis (3) in de mof van de zuigslang steken
- De zuigbuis (4) op de handbuis schuiven

Voor de aansluiting van een ander gereedschap (bijv. slijpmachine):

- De adapter voor het elektrische gereedschap (5) (bij de SE 122 E behorend tot de leveringsomvang) in plaats van de handbuis aansluiten op de zuigslang



- De zuigbuis op een afstand (A) van ca. 20 cm ten opzichte van de onderkant over de zuigbuis schuiven en monteren



- Afhankelijk van het gebruik van de zuiger de spletenzuigmond (6), de universele zuigmond (7) of de vloerzuigmond (8) op de zuigbuis schuiven

## Apparaat op het lichtnet aansluiten

De spanning en de frequentie van het apparaat (zie typeplaatje) moeten corresponderen met de spanning en de frequentie van het elektriciteitsnet.

De minimale beveiliging (zekering) van de netaansluiting moet overeenkomstig de technische gegevens zijn uitgevoerd – zie "Technische gegevens".

Het apparaat moet via een aardlekschakelaar op het elektriciteitsnet worden aangesloten, die de stroomtoevoer onderbreekt als de aardlekstroom hoger is dan 30 mA.

De netkabel moet voldoen aan IEC 60364 en aan de nationale voorschriften.

### Verlengkabel

De verlengkabel moet qua constructie ten minste voldoen aan dezelfde eigenschappen als de netkabel van het apparaat. Op de codering (typebenaming) van de netkabel letten.

De aders in de kabel moeten, afhankelijk van de netspanning en de kabellengte, de vermelde minimale doorsnede hebben.

Kabellengte	Minimale doorsnede
<b>220 V – 240 V:</b>	
tot 20 m	1,5 mm <sup>2</sup>
20 m tot 50 m	2,5 mm <sup>2</sup>
<b>100 V – 127 V:</b>	
tot 10 m	AWG 14/2,0 mm <sup>2</sup>
10 m tot 30 m	AWG 12/3,5 mm <sup>2</sup>

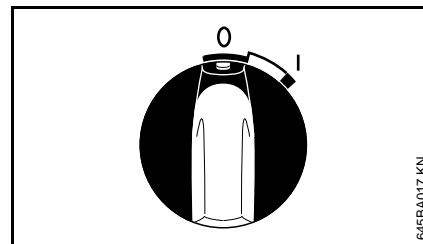
### Aansluiting op de contactdoos

Voor de aansluiting op het elektriciteitsnet, controleren of het apparaat is uitgeschakeld – zie "Apparaat uitschakelen"

- De netstekker van het apparaat op de netstekker van de verlengkabel in de volgens voorschrift geïnstalleerde contactdoos steken

## Apparaat inschakelen

### SE 122



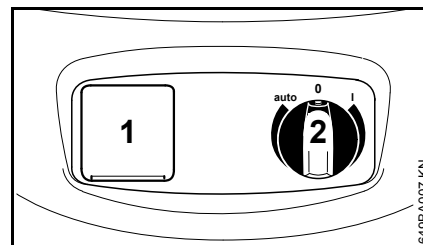
#### Schakelaarstanden

Schakelaarstand-0 – de zuiger is uitgeschakeld

Schakelaarstand-I – de zuiger is ingeschakeld

- Voor het inschakelen de schakelaar in stand-I draaien

### SE 122 E



Elektrisch gereedschap kan op de contactdoos-(1) worden aangesloten. Let op het aansluitvermogen op de contactdoos – zie "Technische gegevens".

- Voor het aansluiten op de contactdoos-(1) de zuiger en het aan te sluiten elektrische gereedschap uitschakelen
- Met de schakelaar-(2) wordt het apparaat in- of uitgeschakeld, resp. in de automatische modus geschakeld. Door het verder draaien van de schakelaar wordt de zuigkracht handmatig ingesteld

### Schakelaarstanden

Schakelaarstand-0 – de zuiger is uitgeschakeld, de contactdoos kan niet worden gebruikt.

Schakelaarstand-I – de zuiger is ingeschakeld, de contactdoos kan niet worden gebruikt.

Schakelaarstand **auto** – het op de contactdoos aangesloten elektrische apparaat schakelt de zuiger via de inschakelautomaat aan en uit.

Het aangesloten elektrische apparaat uitschakelen alvorens de schakelaar in stand-**"auto"** wordt geplaatst.

Na het uitschakelen draait de motor nog enkele seconden door om de zuigslang leeg te zuigen.

- Voor het inschakelen de schakelaar in de betreffende schakelaarstand draaien

## Werken

### Droge stoffen opzuigen



#### WAARSCHUWING

**Brandbare stoffen mogen niet worden opgezogen.**

Voor het opzuigen van droge stoffen dient de filterzak in het reservoir te zijn aangebracht. Het opgezogen materiaal kan daardoor gemakkelijk worden afgevoerd. Droog zuigen zonder filterzak is eveneens mogelijk.



#### LET OP

Nooit zonder, of met een beschadigd filterelement werken.

### Vloeistoffen opzuigen



#### WAARSCHUWING

**Brandbare vloeistoffen mogen niet worden opgezogen.**

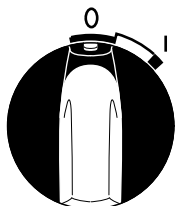
Voor het opzuigen van vloeistoffen in principe altijd de filterzak verwijderen en de werking van de vlotter controleren. De vlotter onderbreekt de luchtstroom als het reservoir vol is. Als de zuiger uitsluitend voor nat zuigen wordt gebruikt moet het filterelement door een speciaal filterelement (speciaal toebehoren) worden vervangen.

Na het opzuigen van vloeistoffen is het filterelement vochtig. Een vochtig filterelement kan snel verstopt raken als er droge stoffen worden aangezogen.

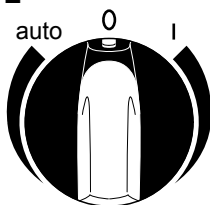
Met het oog hierop moet het filterelement voor het droog zuigen worden gedroogd of door een droog filterelement worden vervangen.

## Apparaat uitschakelen

SE 122



SE 122 E



649BA020 KN

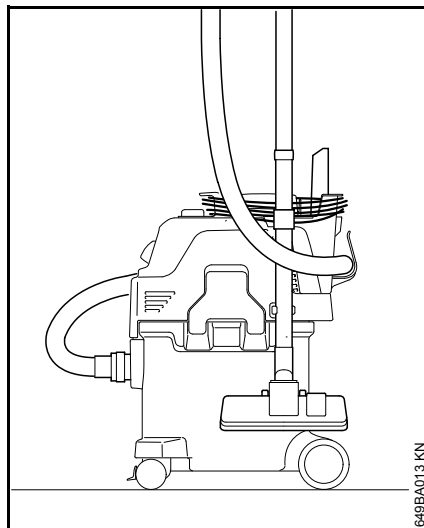
- De schakelaar in stand 0 draaien
- De netstekker uit de contactdoos trekken

## Na het werk

- Het reservoir legen, de zuiger reinigen

Na het opzuigen van vloeistoffen:

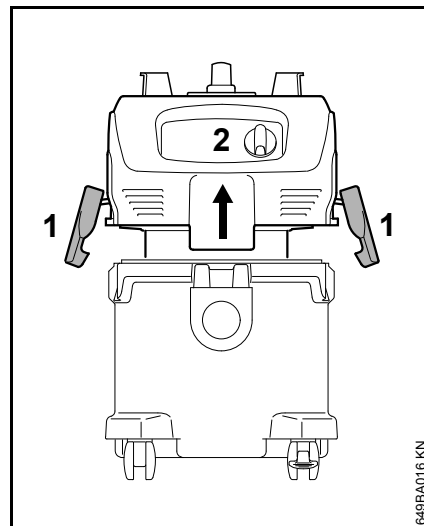
- Het bovenstuk van de zuiger wegnemen, zodat het filterelement kan drogen



649BA013 KN

- Netkabel om de handgreep en de houder wikkelen
- De zuigbuis, de zuigslang en het toebehoren op de hiervoor bedoelde houders bevestigen
- De zuiger in een droge ruimte opslaan en beschermen tegen onbevoegd gebruik

## Reservoir legen



649BA016 KN

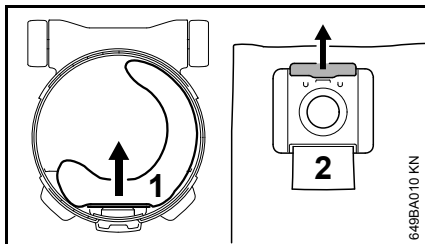
- Zuiger uitschakelen
- De netstekker uit de contactdoos trekken
- Klemmen (1) opendrukken
- Bovenstuk van de zuiger (2) recht naar boven toe wegnemen

**Bij droog zuigen zonder filterzak en bij nat zuigen**

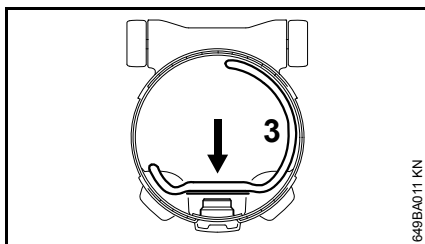
- Het reservoir legen en het vuil volgens de wettelijke voorschriften op de daarvoor bestemde plaats inleveren
- Verder met: het bovenstuk van de zuiger aanbrengen



## Bij droog zuigen met filterzak



- De filterzakmof (1) lostrekken van de zuigslangaansluitmond en met de schuif (2) afsluiten
- De filterzak voorzichtig uit het reservoir nemen en volgens de wettelijke voorschriften de filterzak op de daarvoor bestemde plaats inleveren

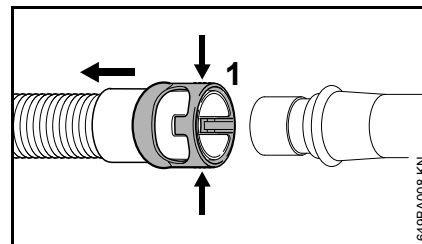


- Nieuwe filterzak (3) in het reservoir plaatsen (instructie op de filterzak)
- De filterzakmof tot aan de aanslag op de zuigslangaansluitmond schuiven

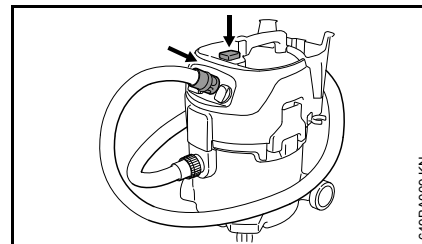
## Het bovenstuk van de zuiger aanbrenge

- De rand van het reservoir reinigen
- Het bovenstuk van de zuiger aanbrenge
- Voor het bevestigen van de zuigslang de mof en de zuigslangaansluitmond reinigen

## Filterelement reinigen



- Mof (1) van de zuigslang ontgrendelen door deze samen te drukken (pijlen)
- Zuigslang lostrekken
- Zuiger inschakelen



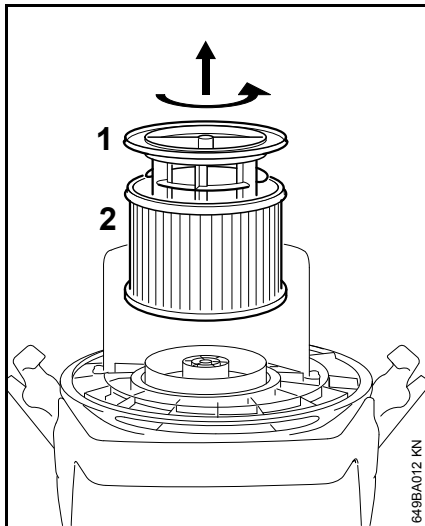
- De mof stevig tegen het platte vlak naast de schakelaar drukken – hierdoor wordt de zuigslang bij de mof afgesloten (zoals afgebeeld)
- De knop van de filterreiniging 3x indrukken

Het op het filter neergeslagen stof wordt hierbij verwijderd.

## Filterelement vervangen



Nooit zonder, of met een beschadigd filterelement werken.



- De netstekker uit de contactdoos trekken
- Het bovenstuk van de zuiger wegnemen en omdraaien
- Filterkorf (1) losdraaien
- Filterelement (2) lostrekken en volgens de wettelijke voorschriften het filter op de daarvoor bestemde plaats inleveren
- Nieuw filterelement in omgekeerde volgorde monteren
- Werking van de vlotter controleren: bij het omkeren van de filterkorf moet de vlotter gemakkelijk bewegen
- Bovenstuk zuiger monteren

## Onderhouds- en reinigingsvoorschriften

Onderstaande gegevens zijn gebaseerd op normale bedrijfsomstandigheden. Onder zware omstandigheden (veel stofoverlast enz.) en bij langere werktijden per dag dienen de gegeven intervallen navenant te worden verkort.		Voor begin van de werkzaamheden	Na beëindigen van de werkzaamheden, resp. dagelijks	Wekelijks	Maandelijks	Bij storingen	Bij beschadiging	Indien nodig
Complete apparaat	visuele controle (staat)	X						
	reinigen		X					
netkabel	controleren	X						
	vervangen door geautoriseerde dealer <sup>1)</sup>						X	
schakelaar	werking controleren	X						
	vervangen door geautoriseerde dealer <sup>1)</sup>					X	X	
Koelluchtsleuven in de motorbehuizing	reinigen							X
Filterzak	vervangen							X
Filterelement	reinigen							X
	vervangen						X	
Reservoir	leggen		X					
Bereikbare bouten en moeren	natrekken							X
Veiligheidssticker	vervangen						X	

<sup>1)</sup> STIHL adviseert de STIHL dealer

## Slijtage minimaliseren en schade voorkomen

Het aanhouden van de voorschriften in deze handleiding voorkomt overmatige slijtage en schade aan het apparaat.

Gebruik, onderhoud en opslag van het apparaat moeten net zo zorgvuldig plaatsvinden als staat beschreven in de handleiding.

De gebruiker is zelf verantwoordelijk voor alle schade die door het niet in acht nemen van de veiligheids-, bedienings- en onderhoudsaanwijzingen wordt veroorzaakt. Dit geldt in het bijzonder voor:

- niet door STIHL vrijgegeven wijzigingen aan het product
- het gebruik van gereedschappen of toebehoren die niet voor het apparaat zijn vrijgegeven, niet geschikt of kwalitatief minderwaardig zijn
- het niet volgens voorschrift gebruikmaken van het apparaat
- gebruik van het apparaat bij sportmanifestaties of wedstrijden
- vervolgschade door het blijven gebruiken van het apparaat met defecte onderdelen

### Onderhoudswerkzaamheden

Alle in het hoofdstuk „Onderhouds- en reinigingsvoorschriften“ vermelde werkzaamheden moeten regelmatig worden uitgevoerd. Voorzover deze onderhoudswerkzaamheden niet door de gebruiker zelf kunnen worden

uitgevoerd, moeten deze worden overgelaten aan een geautoriseerde dealer.

STIHL adviseert onderhouds- en reparatiewerkzaamheden alleen door de STIHL dealer te laten uitvoeren. De STIHL dealers worden regelmatig geschoold en hebben de beschikking over technische informatie.

Als deze werkzaamheden niet of onvakkundig worden uitgevoerd kan er schade ontstaan waarvoor de gebruiker zelf verantwoordelijk is. Hiertoe behoren onder andere:

- schade aan de elektromotor ten gevolge van niet tijdig of niet correct uitgevoerde onderhoudswerkzaamheden (bijv. onvoldoende reiniging van de koelluchtgeleiding)
- schade door verkeerde elektrische aansluiting (spanning, te lichte bedrading)
- corrosie- en andere vervolgschade ten gevolge van onjuiste opslag
- schade aan het apparaat ten gevolge van gebruik van kwalitatief minderwaardige onderdelen

### Aan slijtage onderhevige delen

Sommige onderdelen van het motorapparaat staan ook bij gebruik volgens de voorschriften aan normale slijtage bloot en moeten, afhankelijk van de toepassing en de gebruiksduur, tijdig worden vervangen. Hiertoe behoren o.a.:

- filterelement, filterzak

## Opheffen van storingen

### Storing: motor loopt niet aan

Oorzaak	Remedie
Netzekering is uitgeschakeld	Netzekering controleren, resp. inschakelen
Overbelastingsbeveiliging is ingeschakeld	Zuiger ca. 5 min laten afkoelen

### Storing: motor draait niet in automodus

Oorzaak	Remedie
Elektrisch gereedschap defect of niet correct aangesloten	Werking elektrisch gereedschap controleren, resp. stekker correct in de contactdoos steken

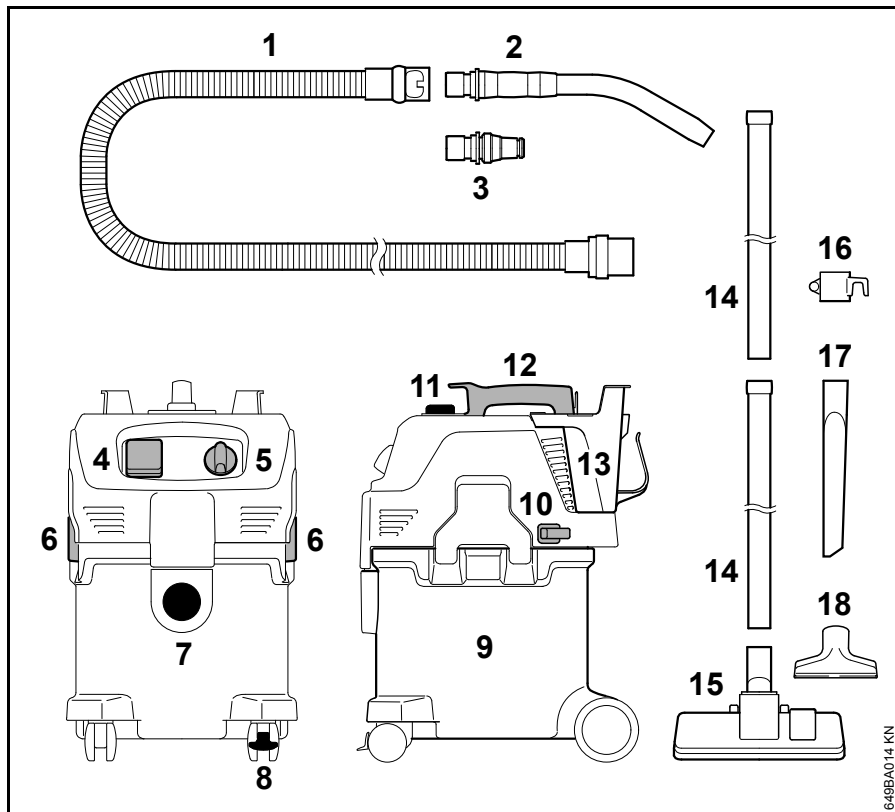
### Storing: zuigcapaciteit loopt terug

Oorzaak	Remedie
Zuigkracht handmatig op een te lage zuigcapaciteit ingesteld	Zie "Zuigstand"
Filterzak vol	Zie "Reservoir legen"
Zuigslang, -mond verstopt	Zuigslang, -mond reinigen
Filterelement vervuild	Zie "Filterelement reinigen", resp. "Filterelement vervangen"
Afdichting tussen bovenstuk zuiger en reservoir vervuild of defect	Afdichting reinigen, resp. vervangen

**Storing: geen zuigcapaciteit bij nat  
zuigen**

Oorzaak	Remedie
Reservoir vol (vlot- ter sluit de aanzuigopening af)	Zie "Reservoir leggen"

## Belangrijke componenten



- 1 Zuigslang
- 2 Handbuis
- 3 Mof voor elektrisch gereedschap<sup>1)</sup>
- 4 Contactdoos<sup>1)</sup>
- 5 schakelaar
- 6 Klem
- 7 Aansluitmond zuigslang
- 8 Zwenkwiel met rem
- 9 Reservoir
- 10 Zuigbuis
- 11 Knop filterreiniging
- 12 Handgreep
- 13 Slanghouder
- 14 Zuigbuis
- 15 Vloerzuigmond
- 16 Zuigbuis
- 17 Spletzuigmond
- 18 Universeel mondstuk

<sup>1)</sup> Alleen bij de SE 122 E

## Technische gegevens

### Motor

Nominale spanning: 230 V - 240 V  
100 V <sup>2)</sup>  
Frequentie: 50 Hz  
50 Hz - 60 Hz <sup>2)</sup>

Opgenomen vermogen  
max.: 1500 W

Opgenomen vermogen  
volgens

EN-60335-2-69: 1200 W


Aansluitvermogen voor

contactdoos SE 122 E: 1100 W <sup>3)</sup>

Totaal aansluitvermo-

gen SE-122-E: 2300 W <sup>3)</sup>

Netzekering: 16 A  
15 A <sup>2)</sup>  
10 A <sup>1), 3)</sup>

Beveiligingsklasse  
SE-122: II 

Beveiligingsklasse  
SE-122-E: I

Beveiligingstype: IP X4

1) Alleen AU, NZ

2) Alleen JP

3) Alleen CH

### Technische specificaties

Max. zuigcapaciteit lucht: 3700 l/min  
Maximumonderdruk: 250 mbar

### Afmetingen

Lengte ca.: 485 mm  
Breedte ca.: 385 mm  
Hoogte ca.: 600 mm  
Inhoud reservoir: 30 l  
Lengte aanzuigslang: 3 m  
Binnendiameter: 36 mm

### Gewicht

#### SE 122

Apparaat: ca. 10 kg  
Bedrijfsklaar: ca. 12,1 kg

#### SE 122 E

Apparaat: ca. 10 kg  
Bedrijfsklaar: ca. 12,3 kg

### Geluids- en trillingswaarden

Geluidrukniveau  $L_p$  vol-  
gens EN 60704-1 op 1 m  
afstand 62 dB(A)

Trillingswaarde  $a_{hv}$  op de  
handbuis volgens  
IEC 60335-2-69 < 2,5 m/s<sup>2</sup>

Voor het geluidrukniveau bedraagt de  
K-factor volgens  
RL 2006/42/EG = 2 dB(A).

### REACH

REACH staat voor een EG voorschrift  
voor de registratie, classificatie en  
vrijgave van chemicaliën.

Informatie met betrekking tot het  
voldoen aan het REACH voorschrift  
(EG) nr. 1907/2006 zie  
[www.stihl.com/reach](http://www.stihl.com/reach)

## Reparatierichtlijnen

Door de gebruiker van dit apparaat mogen alleen die onderhouds- en reinigingswerkzaamheden worden uitgevoerd die in deze handleiding staan beschreven. Verdergaande reparaties mogen alleen door geautoriseerde dealers worden uitgevoerd.

STIHL adviseert onderhouds- en reparatiewerkzaamheden alleen door de STIHL dealer te laten uitvoeren. De STIHL dealers worden regelmatig geschoold en hebben de beschikking over Technische informatie.

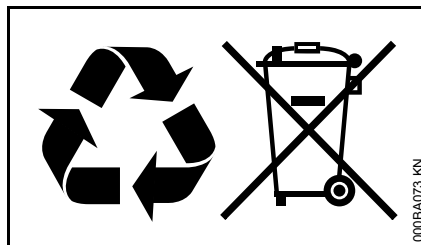
Bij reparatiewerkzaamheden alleen onderdelen inbouwen die door STIHL voor dit apparaat zijn vrijgegeven of technisch gelijkwaardige onderdelen. Alleen hoogwaardige onderdelen monteren. Als dit wordt nagelaten is er kans op ongelukken of schade aan de apparaat.

STIHL adviseert originele STIHL onderdelen te monteren.

Originele STIHL onderdelen zijn te herkennen aan het STIHL onderdeelnummer, aan het logo **STIHL** en, indien aanwezig, aan het STIHL onderdeellogo  (op kleine onderdelen kan dit logo ook als enig teken voorkomen.).

## Milieuverantwoord afvoeren

Bij het milieuvriendelijk verwerken moeten de nationale voorschriften met betrekking tot afvalstoffen in acht worden genomen.



STIHL producten behoren niet bij het huisvuil. STIHL producten, accu's, toebehoren en verpakking moeten worden ingeleverd voor een milieuvriendelijke recycling.

Actuele informatie betreffende het milieuvriendelijk verwerken van accu's is verkrijgbaar bij de STIHL dealer.

## EG-conformiteitsverklaring

ANDREAS STIHL AG & Co. KG  
Badstr. 115  
D-71336 Waiblingen

bevestigt dat het hieronder beschreven apparaat

Constructie:	alleszuiger
Fabrieksmerk:	STIHL
Type:	SE 122, SE 122 E
Serie-identificatie:	4774

voldoen aan de voorschriften van de richtlijnen 2011/65/EU, 2006/42/EG en 2004/108/EG en in overeenstemming met de ten tijde van de productiedatum geldende versies van de volgende normen zijn ontwikkeld en geproduceerd:

EN ISO 12100-1, EN ISO 12100-2,  
EN 60335-1, EN 60335-2-69,  
EN 55014-1, EN 55014-2,  
EN 61000-3-2

Bewaren van technische documentatie:

ANDREAS STIHL AG & Co. KG  
Produktzulassung

Het productiejaar en het machinenummer staan vermeld op het apparaat.



Waiblingen, 20.08.2014

ANDREAS STIHL AG & Co. KG

Bij volmacht

A handwritten signature in black ink that reads "Thomas Elsner". The signature is written in a cursive style with a large initial 'T'.

Thomas Elsner

Hoofd productgroepen management

The CE mark, consisting of the letters 'C' and 'E' in a bold, sans-serif font, positioned side-by-side.

## Содержание

К данной инструкции по эксплуатации	209
Указания по технике безопасности и технике работы	209
Устройство поставить в устойчивое положение	213
Комплектация устройства	213
Электрическое подключение устройства	214
Включение устройства	215
Работы	216
Выключение устройства	216
После работы	217
Опустошение ёмкости	217
Чистка элемента фильтра	218
Замена элемента фильтра	218
Указания по техобслуживанию и техническому уходу	220
Минимизация износа, а также избежание повреждений	221
Устранение неполадок в работе	222
Важные комплектующие	223
Технические данные	224
Указания по ремонту	225
Устранение отходов	225
Декларация о соответствии стандартам ЕС	225

Уважаемые покупатели,

большое спасибо за то, что вы решили приобрести высококачественное изделие фирмы STIHL.

Данное изделие было изготовлено с применением передовых технологий производства, а также с учетом всех необходимых мер по обеспечению качества. Мы стараемся делать все возможное, чтобы Вы были довольны данным агрегатом и могли беспрепятственно работать с ним.

При возникновении вопросов относительно Вашего агрегата, просим вас обратиться, к Вашему дилеру или непосредственно в нашу сбытовую компанию.

Ваш



Др. Nikolas Stihl

**STIHL®**

## К данной инструкции по эксплуатации

### Символы на картинках

Все символы на картинках, которые нанесены на устройство, объясняются в данной инструкции по эксплуатации.

### Обозначение разделов текста



#### ПРЕДУПРЕЖДЕНИЕ

Предупреждение об опасности несчастного случая и травмы для людей а также тяжёлого материального ущерба.



#### УКАЗАНИЕ

Предупреждение о возможности повреждения устройства либо отдельных комплектующих.

### Техническая разработка

Компания STIHL постоянно работает над дальнейшими разработками всех машин и устройств; поэтому права на все изменения комплектации поставки в форме, технике и оборудовании мы должны оставить за собой.

Поэтому относительно указаний и рисунков данной инструкции по эксплуатации не могут быть предъявлены никакие претензии.

## Указания по технике безопасности и технике работы



Для данного устройства требуются особые меры безопасности. Место подключения к электросети представляет собой особый источник опасности.



Перед первичным вводом в эксплуатацию внимательно ознакомьтесь с инструкцией по эксплуатации, хранить ее в надёжном месте для последующего пользования. Несоблюдение инструкции по эксплуатации может оказаться опасным для жизни.

## ⚠️ ПРЕДУПРЕЖДЕНИЕ

- Несовременнелетние дети не допускаются к работе с агрегатом. Присматривать за детьми, чтобы гарантировать, что они не будут играть с агрегатом.
- Агрегат разрешается передавать или давать напрокат только тем людям, которые хорошо ознакомлены с данной моделью и обучены обращению с ней – при этом, всегда должна прилагаться инструкция по эксплуатации.
- Перед началом любых работ на агрегате, например, чисткой, техобслуживанием, заменой комплектующих – **вынимать штепсельную вилку!**

Соблюдать действующие в данной стране правила безопасности, например, профсоюзов, фондов социального страхования, органов по охране труда и других учреждений.

При не использовании агрегат следует отставить в сторону так, чтобы он никому не мешал. Защитить агрегат от несанкционированного использования, извлечь штепсельную вилку из розетки.

Устройство может использоваться только теми, кто получил инструкции по эксплуатации и хорошо ознакомлен с обслуживанием устройства, или предъявит доказательство того, что может безопасно работать с ним.

Устройство может использоваться лицами с ограниченными физическими, сенсорными или умственными способностями или

нехваткой опыта и знаний, если они находятся под наблюдением и обучены безопасному обращению с агрегатом, чтобы понимать связанные с этим угрозы.

Пользователь несет ответственность за несчастные случаи или опасности, угрожающие другим людям либо их имуществу.

Каждый работающий с агрегатом впервые: должен быть проинструктирован специализированным дилером или другим специалистом, как следует правильно обращаться с агрегатом.

Перед каждым началом работы необходимо проверить соответствует ли состояние агрегата предписаниям. Особое внимание необходимо обратить на соединительный кабель, штепсельную вилку и устройства безопасности.

Подсоединительный провод регулярно контролировать на наличие следов повреждения либо старение. Устройство с неисправным подсоединительным проводом не вводить в эксплуатацию – **опасность для жизни из-за удара током!**

Соединительный кабель не использовать для перетаскивания либо транспортировки агрегата.

К штепсельной розетке устройства подсоединять только электроинструменты – см. "Электрическое подсоединение устройства" и "Включение устройства".

Для чистки самого устройства не использовать мойку высокого давления. Сильная струя воды может повредить детали агрегата.

Верхнюю часть пылесоса никогда не опрыскивать водой – **опасность короткого замыкания!**

### Принадлежности и запасные части

Устанавливать только те детали и принадлежности, которые допущены компанией STIHL для данного агрегата или абсолютно идентичны технически. При возникновении вопросов обратиться к специализированному дилеру. Применять только высококачественные детали и принадлежности. В противном случае существует опасность возникновения несчастных случаев или повреждения агрегата.

Компания STIHL рекомендует применение оригинальных деталей и принадлежностей STIHL. Они оптимально согласованы по своим свойствам с агрегатом и соответствуют требованиям пользователя.

Не вносить какие-либо изменения в конструкцию агрегата – это может отрицательно сказаться на безопасности. Компания STIHL снимает с себя ответственность за ущерб, нанесенный людям и имуществу, вследствие применения не допущенных к эксплуатации навесных устройств.

### Области применения

Устройство предназначено для промышленного использования, например, в гостиницах, школах, больницах, в промышленности, магазинах, офисах, лавках.

Всасывание сухих, не горючих материалов (пыли, осколков стекла, стружки, песка, и т.д.) и не горючих жидкостей (грязной воды, пролитых соков и т.п.)



Никогда не всасывать горячие материалы (например, горячую золу, горючую взрывоопасную пыль, тлеющие окурки и т.п.) или огнеопасные жидкости (бензин, разбавители и т.д.), а также агрессивные жидкости (кислоты, щелочи) – **опасность возникновения пожара или взрыва!**

Устройство не подходит для всасывания опасной для здоровья пыли.

Применение агрегата для других целей не допускается, так как это может привести к несчастным случаям или повреждению агрегата. Не вносить какие-либо изменения в конструкцию устройства – также и это может привести к несчастным случаям или повреждению устройства.

## Транспортировка агрегата

Для надежной транспортировки на транспортном средстве агрегат прочно закрепить с помощью ремней от возможного соскальзывания и опрокидывания.

Устройство не опрокидывать, если жидкость находится в ёмкости.

Перед транспортировкой все фиксации на ёмкости закрыть.

## Перед началом работы

### Проверка агрегата

- Выключатель должен легко устанавливаться в положении **0**.
- Выключатель должен находиться в позиции **0**.

Агрегат должен эксплуатироваться только в надежном эксплуатационном состоянии – **опасность несчастного случая!**

Ввод агрегата в эксплуатацию разрешается только в том случае, если не повреждена ни одна из деталей.

Перед всасыванием жидкостей либо влажных материалов необходимо удалить фильтрующий мешок и проверить функционирование поплавка. Всегда работать только с фильтрующим элементом.

Не вносить какие-либо изменения в устройство управления или устройства безопасности

## Присоединение к электросети

Уменьшение опасности удара током:

- Напряжение и частота агрегата (см. заводскую табличку) должны совпадать с напряжением и частотой сети
- Проверить, не повреждены ли соединительный кабель, штепсельная вилка и удлинительный кабель. Повреждённые кабели, муфты и вилки или не соответствующие предписаниям соединительные провода применять не разрешается.
- Электропитание подключается только к розетке, установленной согласно соответствующим предписаниям
- Применять только удлинительные кабели, соответствующие предписаниям для данного случая применения.
- Изоляция соединительного и удлинительного кабелей, вилки и муфты находится в безупречном состоянии

Соединительный и удлинительный кабели укладывать надлежащим образом:

- Соблюдать минимальные поперечные сечения отдельных кабелей – см. "Подключение агрегата к электросети"
- При прокладке и маркировке соединительного кабеля следить за тем, чтобы не повредить кабель и чтобы никто не подвергался опасности – **осторожно, можно споткнуться!**

- Использование несоответствующих удлинительных кабелей может быть опасным. Использовать только те удлинительные кабели, которые допускаются для внешнего применения и обозначены соответствующим образом, а также имеют достаточное поперечное сечение
- Штекер и муфта удлинительного кабеля должны быть защищены от попадания воды либо должны быть уложены таким образом, чтобы они не контактировали с водой – штекер и муфта удлинительного кабеля не должны лежать в воде.
- Не допускать истирание о кромки, остроконечные либо острые предметы.
- Не раздавливать в дверных или оконных щелях.
- При переплетении кабелей – вытянуть штепсельную вилку и распутать кабель.
- Барабан для кабеля разматывать всегда полностью, во избежание опасности возникновения пожара вследствие перегрева.

## Во время работы



При повреждении соединительного провода немедленно извлечь из розетки штепсельную вилку – **опасность для жизни вследствие поражения электрическим током!**

Следите за исправностью соединительного кабеля, не допускайте его повреждения вследствие переезда, расплющивания, разрыва и т.п.

Извлекайте штепсельную вилку из розетки, держась не за соединительный кабель, а за саму вилку.

Штепсельную вилку, соединительный и удлинительный провод, а также электрические штекерные соединения брать только сухими руками.

Электроустройства никогда не опрыскивать водой – **опасность короткого замыкания!**

Если угрожает опасность либо в аварийной ситуации – переключатель установить на 0.

Агрегат ни в коем случае не должен работать без присмотра.

Агрегат не оставлять под дождем.

Агрегат эксплуатировать только в положении стоя. Во время работы агрегат не прикрывать, следить за достаточной вентиляцией двигателя.

Всасывание производить только с неповреждённым элементом фильтра.

При образовании пены либо выходе жидкости немедленно завершить работу, вынуть штепсельную вилку и опустошить ёмкость.

В случае если агрегат подвергся нагрузке не по назначению (например, воздействие силы в результате удара или падения), то перед дальнейшей работой

обязательно проверить эксплуатационное состояние агрегата, см. также раздел "Перед началом работы". Проверить работу защитных механизмов. Запрещается продолжать эксплуатировать устройство, если его эксплуатационная надёжность не обеспечена в полной мере. В сомнительном случае обратиться к специализированному дилеру.

Прежде чем оставить агрегат: его следует выключить – вынуть штепсельную вилку.

### По окончании работы

Штепсельную вилку извлечь из розетки

Извлекайте штепсельную вилку из розетки, держась не за соединительный кабель, а за саму вилку.

Агрегат очистить от пыли и грязи – не применять жирорастворители.

### Ремонт и техническое обслуживание

#### ПРЕДУПРЕЖДЕНИЕ



Перед началом проведения работ на агрегате: извлечь штепсельную вилку из розетки.

- Использовать только высококачественные комплектующие. В противном случае существует опасность возникновения несчастных случаев или повреждения агрегата. При возникновении вопросов обратиться к специализированному дилеру.
- Работы на устройстве (например, замена соединительного кабеля) должны производиться только дилерами или квалифицированными электриками, во избежание возникновения опасностей.

Пластмассовые детали следует очищать тряпкой. Острые предметы при чистке могут повредить полимерные детали

При необходимости очистить ребра охлаждения воздухом на корпусе двигателя.

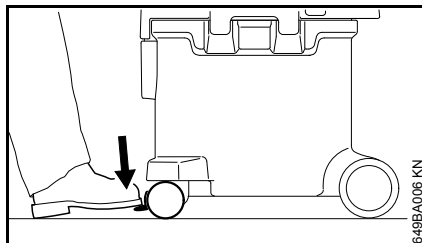
Выполнять регулярное техобслуживание агрегата. Производить только те работы по техобслуживанию и ремонту, которые описаны в данной инструкции по эксплуатации. Все другие виды работ следует поручать специализированному дилеру.

Компания STIHL рекомендует использовать оригинальные комплектующие STIHL. Они по своим характеристикам оптимально подходят для агрегата и соответствуют требованиям пользователя.

Компания STIHL рекомендует поручать проведение работ по техобслуживанию и ремонту только

специализированному дилеру STIHL. Специализированные дилеры STIHL регулярно обучаются, и в их распоряжение предоставляется техническая информация.

### Устройство поставить в устойчивое положение



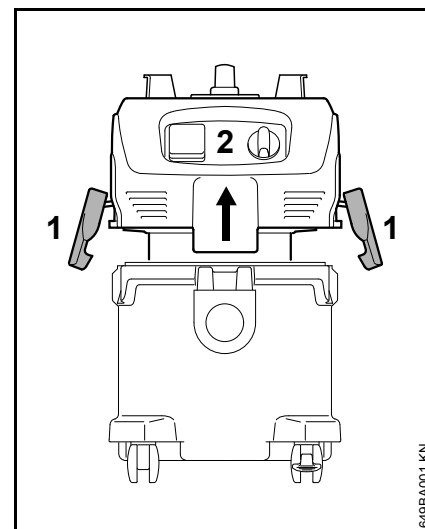
Для того чтобы расположить устройство на месте, к направляющему ролику может быть приделан стопор.

### Комплектация устройства

Перед первым вводом в эксплуатацию на устройстве должны монтироваться различные принадлежности.

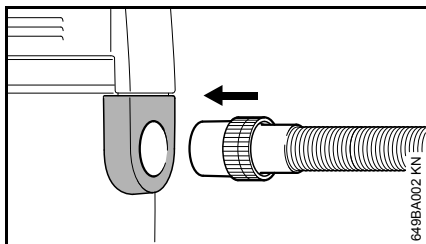
#### **!** ПРЕДУПРЕЖДЕНИЕ

Штепсельную вилку ввести в штепсельную розетку, если устройство монтировано в сборе.

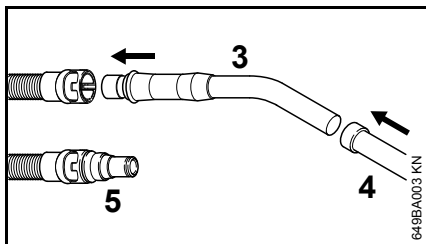


- Открыть зажимы (1)
- Верхнюю часть пылесоса (2) снять по направлению вверх
- Принадлежности вынуть из ёмкости

- Муфту фильтрующего мешка одеть на всасывающий штуцер до упора (см. инструкцию на фильтрующем мешке)
- Установить верхнюю часть пылесоса (2) и закрыть зажимы (1) – следить за правильной посадкой зажимов



- Всасывающий шланг установить во всасывающий штуцер

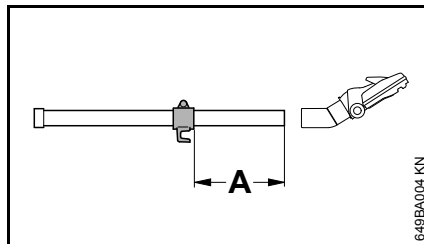


- Ручную трубку (3) установить в муфту всасывающего шланга
- Всасывающую трубку (4) одеть на ручную трубку

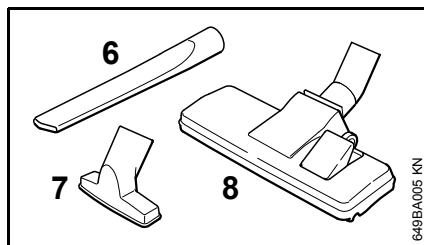
Для подсоединения других инструментов (например, шлифовальной машины):

- Адаптер для электроинструмента (5) (у SE 122 E входит в объём

поставки) подсоединить ко всасывающему шлангу вместо ручной трубки



- Держатель ручной трубки на расстоянии (A) ок. 20 см от нижнего края провести через всасывающую трубку и монтировать



- В зависимости от использования всасывающей трубки, установить насадку для стыков (6), универсальную насадку (7) либо насадку для пола (8)

## Электрическое подключение устройства

Напряжение и частота устройства (см. фирменную табличку с паспортными данными) должны совпадать с напряжением и частотой сети.

Минимальный предохранитель подсоединения к сети должен быть выполнен в соответствии заданной величиной в Технических Данных – см. "Технические Данные".

Устройство должно подключаться к источнику электропитания через защитный выключатель аварийного тока, который прерывает подвод электропитания, если ток утечки к земле превышает 30 мА.

Устройство должно подключаться к источнику электропитания в соответствии с нормами IEC 60364 и действующими в данной стране предписаниями.

### Удлинительный провод

Удлинительный провод по своей конструкции должен как минимум выполнять те же свойства, что и соединительный провод агрегата. Обратить внимание на маркировку (обозначение типа) на соединительном кабеле.

Провода в кабеле, в зависимости от напряжения сети и длины кабеля, должны иметь указанное минимальное поперечное сечение.



Длина провода	Минимальное поперечное сечение
---------------	--------------------------------

**220 В – 240 В:**

до 20 м	1,5 мм <sup>2</sup>
от 20 м до 50 м	2,5 мм <sup>2</sup>

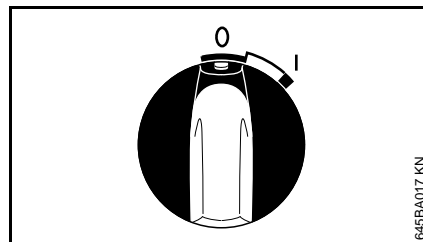
**100 В – 127 В:**

до 10 м	AWG 14 / 2,0 мм <sup>2</sup>
от 10 м до 30 м	AWG 12 / 3,5 мм <sup>2</sup>

**Подсоединение к штепсельной розетке сети**

Перед подсоединением к сети энергоснабжения проверить выключено ли устройство – см. "Выключение устройства"

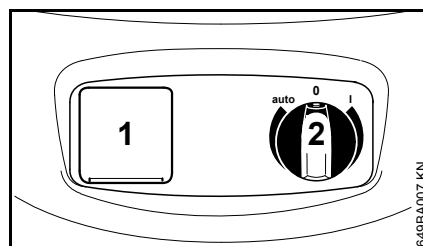
- Штепсельную вилку устройства либо штепсельную вилку удлинительного кабеля вставить в соответствующим образом установленную штепсельную розетку

**Включение устройства****SE 122****Положения переключателя**

Положение переключателя **0** – пылесос выключен

Положение переключателя **I** – пылесос включен

- Для включения переключатель устройства установить в положение **I**

**SE 122 E**

Электроинструменты могут подсоединяться к штепсельной розетке устройства (1). Учитывать

соединительный провод штепсельной розетки устройства – см. "Технические данные".

- Перед подсоединением к штепсельной розетке устройства (1) пылесос и подсоединяемый электроинструмент выключить
- С помощью переключателя (2) устройство а также автоматика включается и выключается. С помощью поворота переключателя вручную регулируется сила всасывания

**Положения переключателя**

Положение переключателя **0** – пылесос выключен, штепсельная розетка устройства не может быть использована.

Позиция переключателя **I** – пылесос включен, штепсельная розетка устройства не может быть использована.

Положение переключателя **auto** – электроинструмент подсоединённый к штепсельной розетке устройства с помощью включающей автоматики включает и выключает пылесос.

Выключить подсоединённый электроприбор, прежде чем переключатель будет приведён в позицию **"auto"**.

После выключения мотор будет работать ещё несколько секунд по инерции, чтобы опустошить всасывающий шланг.

- Для включения переключатель устройства повернуть в соответствующее положение переключателя

## Работы

### Всасывать сухие материалы

#### ПРЕДУПРЕЖДЕНИЕ

**Нельзя всасывать воспламеняющиеся материалы.**

Перед всасыванием сухих материалов всегда в ёмкость должен быть вложен фильтрующий мешок. Таким образом всасываемый материал можно будет легко удалить. Сухое всасывание возможно также без фильтрующего мешка.

#### УКАЗАНИЕ

Никогда не всасывать без либо с повреждённым фильтрующим элементом.

### Всасывание жидкостей

#### ПРЕДУПРЕЖДЕНИЕ

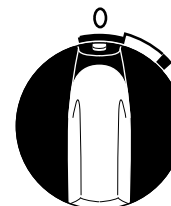
**Горючие жидкости всасывать не разрешается.**

Перед всасыванием жидкостей основательно проверить фильтрующий мешок и работу поплавка. Поплавок прерывает поток воздуха, когда ёмкость полная. Если пылесос используется исключительно для влажного всасывания, то фильтрующий элемент должен быть заменён на специальный фильтрующий элемент (специальные принадлежности).

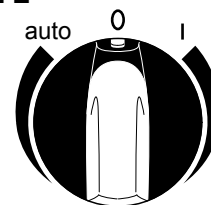
После всасывания жидкостей фильтрующий элемент становится влажным. Влажный фильтрующий элемент может быстрее засориться, когда всасываются сухие материалы. Поэтому перед сухим всасыванием фильтрующий элемент следует просушить, либо заменить на сухой фильтрующий элемент.

## Выключение устройства

### SE 122



### SE 122 E



649BA020 KN

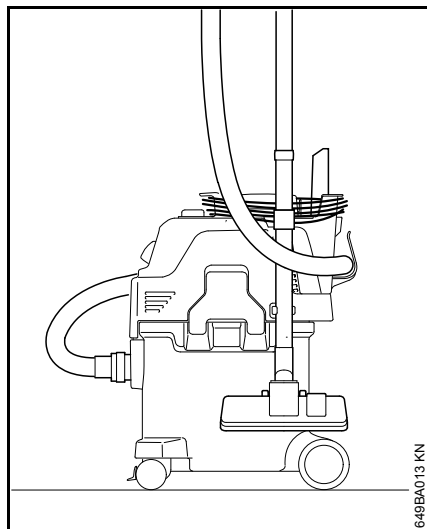
- Переключатель устройства повернуть в положение 0.
- Штепсельную вилку вынуть из штепсельной розетки

## После работы

- Опустошить ёмкость, почистить пылесос

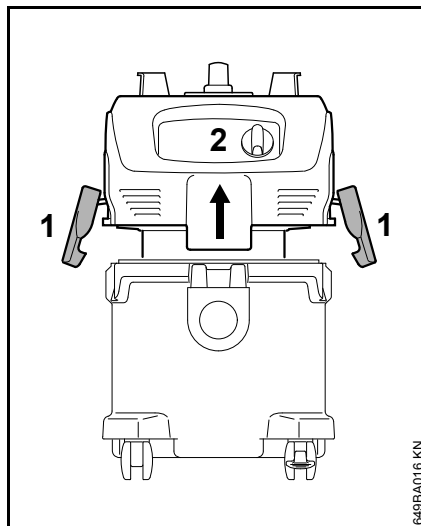
После всасывания жидкостей:

- Верхнюю часть пылесоса поставить отдельно, чтобы фильтрующий элемент мог просохнуть



- Соединительный провод намотать на рукоятку и держатель
- Всасывающую трубку, всасывающий шланг и принадлежности закрепить на предусмотренные для этого держатели
- Пылесос хранить в сухом помещении и защитить от несанкционированного доступа

## Опустошение ёмкости

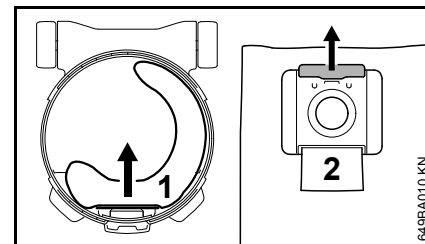


- Выключение пылесоса
- Штепсельную вилку вынуть из штепсельной розетки
- Открыть зажимы (1)
- Верхнюю часть пылесоса (2) снять по направлению вверх

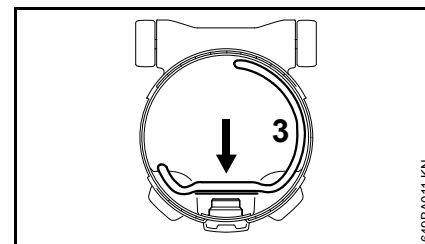
### При сухом всасывании без фильтрующего мешка и при влажном всасывании

- Опустошить ёмкость и содержимое утилизировать соответствующим образом
- Далее: установить верхнюю часть пылесоса

## При сухом всасывании с фильтрующим мешком



- Муфту фильтрующего мешка (1) снять со всасывающего штуцера и закрыть шибер (2)
- Фильтрующий мешок осторожно вынуть из ёмкости и утилизировать согласно предписаниям законодательства

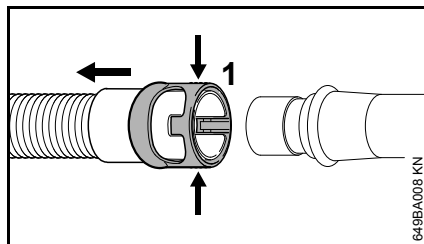


- Установить новый фильтрующий мешок (3) (инструкция находится на фильтрующем мешке)
- Муфту фильтрующего мешка одеть на всасывающий штуцер до упора

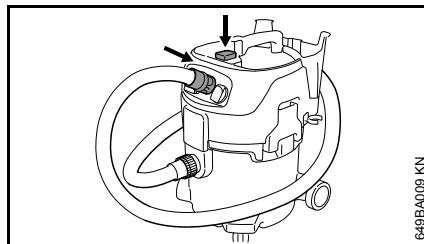
## Установить верхнюю часть пылесоса

- Почистить край ёмкости
- Установить верхнюю часть пылесоса
- Прежде чем установить всасывающий шланг необходимо почистить муфту и всасывающий штуцер

## Чистка элемента фильтра



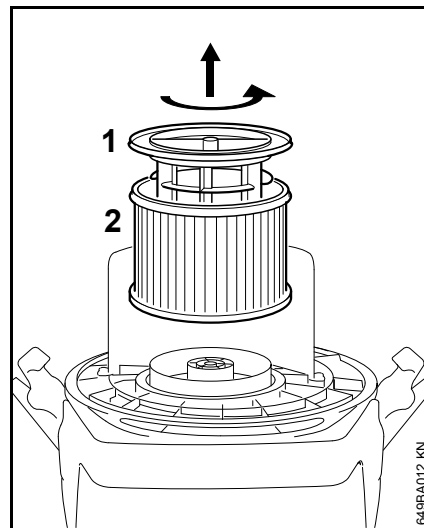
- Снять фиксацию муфты (1) на всасывающем шланге посредством сжатия (стрелки)
- Снять всасывающий шланг
- Включение пылесоса



- Муфту крепко нажать против ровной плоскости выключателя – таким образом всасывающий шланг на муфте замыкается (см. рисунок)
- Нажать кнопку очистки фильтра 3x

Фильтрующий элемент при этом чистится от накопившейся пыли.

## Замена элемента фильтра



- Штепсельную вилку вынуть из штепсельной розетки
- Снять верхнюю часть пылесоса и повернуть
- Отвинтить опорный каркас фильтра (1)
- Снять фильтрующий элемент (2) и утилизировать согласно предписаниям законодательства
- Новый фильтрующий элемент монтировать в обратном порядке
- Проверить работу поплавка: при повороте опорной коробки фильтра поплавков должен легко двигаться
- Монтировать верхнюю часть пылесоса



## УКАЗАНИЕ

Никогда не всасывать без либо с повреждённым фильтрующим элементом.

## Указания по техобслуживанию и техническому уходу

Данные относятся к нормальным условиям эксплуатации. При затрудненных условиях (сильное скопление пыли и т.п.) и более длительной ежедневной работе указанные интервалы следует соответственно сократить.		Перед началом работы	По окончании работы или ежедневно	Еженедельно	Ежемесячно	При неисправности	При повреждении	При необходимости
Устройство в сборе	Визуальный контроль (состояние)	X						
	Очистка		X					
Соединительный кабель	Контроль	X						
	Замена специализированным дилером <sup>1)</sup>						X	
Переключатель	Функциональное испытание	X						
	Замена специализированным дилером <sup>1)</sup>					X	X	
Шлиц для охлаждающего воздуха в корпусе мотора	Очистка							X
Фильтрующий мешок	Замена							X
Деталь фильтра	Очистка							X
	Замена						X	
Ёмкость	Опустошить		X					
Доступные болты и гайки	Подтягивание							X
Наклейки с предупреждающими надписями	Замена						X	

<sup>1)</sup> STIHL рекомендует специализированного дилера STIHL.

## Минимизация износа, а также избежание повреждений

Выполнение заданных величин, указанных в данной инструкции по эксплуатации, поможет избежать преждевременного износа и повреждений устройства.

Эксплуатация, техническое обслуживание и хранение устройства должны осуществляться настолько тщательно, как это описано в данной инструкции по эксплуатации.

За все повреждения, которые были вызваны несоблюдением указаний относительно техники безопасности, работы и технического обслуживания, ответственность несёт сам пользователь. Это особенно актуально для таких случаев:

- Были сделаны изменения в продукте, которые не разрешены компанией STIHL
- Были использованы инструменты либо принадлежности, которые не допускаются к использованию с данным устройством, не подходят либо имеют низкое качество
- Устройство было использовано не за назначением
- Устройство было использовано для спортивных мероприятий и соревнований
- Повреждение вследствие эксплуатации устройства с повреждёнными комплектующими

## Работы по техническому обслуживанию

Все работы, перечисленные в разделе "Указания относительно технического обслуживания и ухода" должны проводиться регулярно. Поскольку данные работы по техническому обслуживанию не могут быть выполнены самим пользователем, необходимо обратиться к профессиональному дилеру.

Компания STIHL рекомендует обращаться для осуществления работ по техническому обслуживанию и ремонту только к специализированному дилеру компании STIHL. Специализированные дилеры компании STIHL регулярно проходят обучение, получают техническую информацию.

Если данные работы не проводятся либо выполняются не регулярно, то могут возникнуть повреждения, за которые отвечает сам пользователь. К ним кроме прочих относятся:

- Повреждения электромотора вследствие не своевременного либо не в полной мере выполненного технического обслуживания (например, не в полной мере была выполнена чистка направляющей холодного воздуха)
- Повреждение вследствие неправильного электрического подсоединения (напряжение, не достаточно точно выбраны размеры подводящих проводов)

- Коррозия и другие повреждения как следствие неправильного хранения
- Повреждения устройства вследствие использования комплектующих низкого качества

## Комплектующие подлежащие износу

Некоторые комплектующие моторизированного устройства также при использовании за назначением подлежат нормальному износу и должны в зависимости от вида и срока эксплуатации вовремя заменяться. Кроме прочего к ним относятся:

- элемент фильтра, фильтрующий мешок

## Устранение неполадок в работе

### Неполадка: мотор не запускается

Причина	Устранение
Сетевой предохранитель отключен	Проверить и включить сетевой предохранитель
Сработал предохранитель от перегрузки	Пылесос дать время охладиться на протяжении ок. 5 минут

### Неполадка: мотор не работает в режиме автоматике

Причина	Устранение
Электроинструмент неисправен либо не правильно установлен	Проверить работу электроинструмента и правильно установить вилку

### Неполадка: уменьшается мощность всасывания

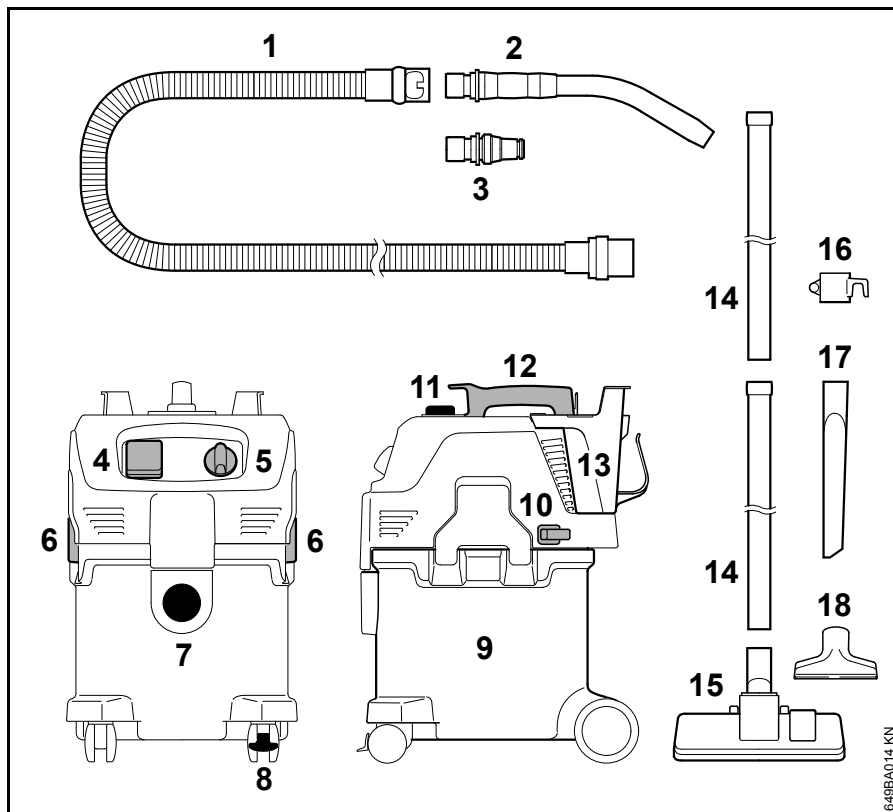
Причина	Устранение
Сила всасывания вручную была отрегулирована на слишком маленькой мощности	См. "Эксплуатация на всасывание"
Фильтрующий мешок полный	См. "Опустошение ёмкости"
Всасывающий шланг / форсунка забились	Почистить всасывающий шланг / форсунку
Загрязнился фильтрующий элемент	См. "Чистка фильтрующего элемента" или "Замена фильтрующего элемента"
Уплотнение между верхней частью пылесоса и ёмкостью загрязнено либо неисправно	Уплотнение почистить либо заменить

### Неполадка: нет мощности всасывания при сухом всасывании

Причина	Устранение
Ёмкость полная (поплавок закрывает всасывающее отверстие)	См. "Опустошение ёмкости"



## Важные комплектующие




- 1 Всасывающий шланг
- 2 Ручная трубка
- 3 Муфта для электроинструмента<sup>1)</sup>
- 4 Штепсельная розетка устройства<sup>1)</sup>
- 5 Выключатель
- 6 Зажимы
- 7 Подсоединение всасывающего шланга
- 8 Ролик со стопорным тормозом
- 9 Ёмкость
- 10 Держатель всасывающей трубки
- 11 Кнопка для чистки фильтра
- 12 Ручка
- 13 Держатель шланга
- 14 Всасывающая трубка
- 15 Форсунка для пола
- 16 Держатель всасывающей трубки
- 17 Насадка для стыков
- 18 Универсальная форсунка

<sup>1)</sup> Только у SE 122 E

## Технические данные

### Мотор

Номинальное напряжение:	230 В - 240 В 100 В <sup>2)</sup>
Частота:	50 Гц 50 Гц - 60 Гц <sup>2)</sup>
Потребляемая мощность макс.:	1500 Вт
Потребляемая мощность по нормам EN 60335-2-69:	1200 Вт
Соединительный провод для штепсельной розетки устройства SE 122 E:	2400 Вт 1100 Вт <sup>3)</sup>
Весь соединительный провод SE 122 E:	3600 Вт 2300 Вт <sup>3)</sup>
Сетевой предохранитель:	16 А 15 А <sup>2)</sup> 10 А <sup>1), 3)</sup>
Класс защиты SE 122:	II 
Класс защиты SE 122 E:	I
Вид защиты:	IP X4

- 1) Только Австрия, Новая Зеландия  
2) Только Япония  
3) Только Китай

### Рабочие характеристики

Максимальная мощность всасывания воздуха:	3700 л/мин
Максимальное пониженное давление:	250 мбар

### Размеры

Длина ок.:	485 мм
Ширина ок.:	385 мм
Высота ок.:	600 мм
Объём резервуара:	30 л
Длина всасывающего шланга	3 м
Внутренний диаметр:	36 мм

### Вес

#### SE 122

Устройство:	ок. 10 кг
Состояние готовности к эксплуатации:	ок. 12,1 кг

#### SE 122 E

Устройство:	ок. 10 кг
Состояние готовности к эксплуатации:	ок. 12,3 кг

### Величина звука и вибрации

Уровень звукового давления $L_p$ согласно EN 60704-1 на расстоянии 1 м	62 дБ(A)
Величина вибрации $a_{hv}$ на рукоятке согласно IEC 60335-2-69	< 2,5 м/с <sup>2</sup>

Для уровня звукового давления коэффициент К-согласно RL 2006/42/EG составляет 2 дБ(A).

### REACH

REACH обозначает постановление ЕС для регистрации, оценки и допуска химикатов.

Информация для выполнения постановления REACH (EC) № 1907/2006 см. [www.stihl.com/reach](http://www.stihl.com/reach)

### Установленный срок службы

Полный установленный срок службы - до 30 лет.

Установленный срок службы предполагает соответствующие и своевременные обслуживание и уход согласно руководству по эксплуатации.


## Указания по ремонту

Пользователи данного устройства могут осуществлять только те работы по техническому обслуживанию и уходу, которые описаны в данной инструкции по эксплуатации. Остальные виды ремонтных работ могут осуществлять только специализированные дилеры.

Фирма STIHL рекомендует поручить проведение работ по техобслуживанию и ремонту только специализированному дилеру фирмы STIHL. Специализированные дилеры фирмы STIHL посещают регулярно курсы по повышению квалификации и в их распоряжении предоставляется техническая информация.

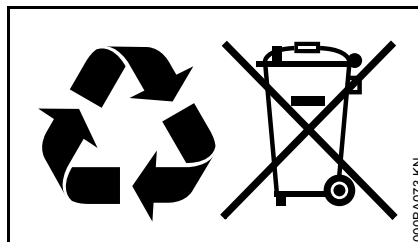
При ремонте монтировать только те комплектующие, которые допущены компанией STIHL для данного моторизированного устройства либо технически равноценные комплектующие. Применяйте только высококачественные запасные части. Иначе существует опасность возникновения несчастных случаев или повреждения устройства.

Фирма STIHL рекомендует использовать оригинальные запасные части фирмы STIHL.

Оригинальные запасные части фирмы STIHL можно узнать по номеру комплектующей STIHL, по надписи **STIHL** и при необходимости по обозначению комплектующей STIHL  (на маленьких комплектующих может быть только одно обозначение).

## Устранение отходов

При утилизации следует соблюдать специфические для страны нормы по утилизации отходов.



Продукты компании STIHL не являются бытовыми отходами. Продукт STIHL, аккумулятор, принадлежность и упаковка подлежат не загрязняющей окружающей среду повторной переработке.

Актуальную информацию относительно утилизации можно получить у специализированного дилера STIHL.

## Декларация о соответствии стандартам ЕС

ANDREAS STIHL AG & Co. KG  
Badstr. 115  
D-71336 Waiblingen

подтверждает, что

Конструкция: Пылесос для влажной / сухой уборки  
Фабричная марка: STIHL  
Серия: SE 122, SE 122 E  
Серийный номер: 4774

соответствует требованиям по выполнению директив 2011/65/EU, 2006/42/EG и 2004/108/EG, а также разработано и изготовлено в соответствии со следующими действующими на момент изготовления нормами:

EN ISO 12100-1, EN ISO 12100-2,  
EN 60335-1, EN 60335-2-69,  
EN 55014-1, EN 55014-2,  
EN 61000-3-2

Хранение технической документации:

ANDREAS STIHL AG & Co. KG  
Produktzulassung

Год выпуска и серийный номер указаны на устройстве.

*русский*

Waiblingen, 20.08.2014

ANDREAS STIHL AG & Co. KG

Ваш

Handwritten signature of Thomas Elsner in black ink.

Thomas Elsner

Руководитель отдела Продукт-  
Менеджмент

The CE mark, consisting of the letters 'C' and 'E' in a stylized, bold font.

## Saturs

Par lietošanas instrukciju	228
Drošības noteikumi un darba tehnika	228
Ierīces nofiksēšana	231
Ierīces komplektēšana	231
Ierīces pieslēgšana elektrotīklam	232
Ierīces ieslēgšana	233
Darbs	234
Ierīces izslēgšana	234
Pēc darba	234
Tvertnes iztukšošana	235
Filtra elementa tīrīšana	235
Filtra elementa nomainīšana	236
Norādījumi par apkopi un kopšanu	237
Nodilšanas samazināšana un izvairīšanās no bojājumiem	238
Darbības traucējumu novēršana	238
Svarīgākās detaļas	240
Tehniskie dati	241
Norādījumi par labošanu	242
Utilizācija	242
EK atbilstības deklarācija	242

Orģinālā lietošanas instrukcija

Iespiesta uz hloru nesaturoša, balināta papīra.  
Iespiedkrāsas satur augu eļļas, bet papīrs ir atkārtoti  
pāstrādājams.

© ANDREAS STIHL AG & Co. KG, 2015  
0458-648-9921-A - VA0.D15.  
0000000946\_015\_LV

# STIHL®

SE 122, SE 122 E

### Cienītais klient!

**Pateicamies, ka esat izvēlējušies firmas STIHL augstās kvalitātes izstrādājumu.**

Šis izstrādājums ir izgatavots ar mūsdienīgām ražošanas tehnoloģijām, piemērojot visaptverošus kvalitātes nodrošināšanas pasākumus. Mēs pieliekam visas pūles, lai piepildītu Jūsu vēlmes un Jūs varētu bez problēmām strādāt ar šo ierīci.

Ja Jums ir jautājumi par ierīci, lūdzu, vērsieties pie dīlera vai tieši pie mūsu realizācijas uzņēmuma.

Jūsu



**Dr. Nikolas Stihl**

Šī lietošanas instrukcija ir pakļauta autortiesību aizsardzībai. Visas tiesības ir aizsargātas – jo tas attiecas uz tiesībām instrukciju pavairot, tulkot un apstrādāt ar elektronisku sistēmu palīdzību.

## Par lietošanas instrukciju

### Attēlu simboli

Visi attēlu simboli, kas tiek izmantoti uz ierīces, ir aprakstīti šajā lietošanas instrukcijā.

### Teksta rindkopu apzīmējumi

#### BRĪDINĀJUMS

Brīdinājums par nelaimes un savainošanās bīstamību cilvēkiem, kā arī par smagiem materiāliem zaudējumiem..

#### NORĀDĪJUMS

Brīdinājums par ierīces vai tās atsevišķu daļu bojājumu.

### Tehniskie jauninājumi

STIHL pastāvīgi strādā pie mašīnu un ierīču pilnveidošanas, tāpēc tiek paturētās tiesības mainīt to komplektācijas formu, tehniku un aprīkojumu.

Tāpēc lietošanas instrukcijas dati un attēli nevar būt par pamatu pretenzijām.

## Drošības noteikumi un darba tehnika



Strādājot ar šo ierīci, ir nepieciešami īpaši darba drošības pasākumi.

Ierīces pieslēgšana pie elektrības rada īpašus riska avotus.



Visa lietošanas instrukcija uzmanīgi jāizlasa pirms darba sākšanas un jā saglabā vēlākai izmantošanai. Lietošanas instrukcijas neievērošana var apdraudēt dzīvību.

#### BRĪDINĀJUMS

- Ar ierīci nedrīkst strādāt bērni vai jaunieši. Uzraugiet bērnus, lai nepieļautu, ka viņi spēlējas ar ierīci.
- Ierīci drīkst nodot vai iznomāt tikai tām personām, kas pārzina šo modeli un darba paņēmienus ar to – vienmēr dodot līdz lietošanas instrukciju.
- Pirms jebkādiem darbiem, piemēram, tīrīšanas, apkopes vai detaļu nomaiņas **atvienojiet tīkla kontaktdakšu!**

Jāņem vērā visi spēkā esošie darba drošības priekšraksti, piemēram, profesionālo asociāciju darba drošības noteikumi u.c.

Kad ierīce netiek izmantota, tā jānovieto tā, lai neviens netiktu apdraudēts. Jānodrošina ierīces aizsardzība pret neatļautu piekļuvi, jāatvieno tīkla kontaktdakša.

Ar ierīci drīkst strādāt tikai personas, kuras ir apmācītas par tās lietošanu vai ar atbilstīgiem dokumentiem apliecina, ka spēj droši darboties ar ierīci.

Personas ar ierobežotām fiziskajām, garīgajām vai uztveres spējām vai nepietiekamu pieredzi un zināšanām drīkst lietot ierīci tikai kompetentas personas uzraudzībā, pēc tam, kad ir apmācītas, kā droši strādāt ar ierīci, un izpratušas ar to saistītos riskus.

Lietotājs ir atbildīgs par nelaimes gadījumiem vai apdraudējumu, kas skar citas personas vai viņu īpašumu.

Tiem, kas pirmo reizi strādā ar ierīci: no pārdevēja vai cita speciālista jāiegūst informācija par tās drošu lietošanu.

Ikreiz pirms darba sākšanas pārbaudiet, vai ierīces stāvoklis atbilst noteikumiem. Īpašu vērību pievērsiet pieslēguma vadam, tīkla kontaktdakšai un drošības iekārtām.

Regulāri pārbaudiet, vai pieslēguma kabelim nav konstatējami bojājumi vai novecošanas pazīmes. Ja pieslēguma kabelis nav nevainojamā stāvoklī, ierīci nedrīkst lietot – **strāvas trieciens apdraud dzīvību!**

Pieslēguma vadu nedrīkst izmantot ierīces vilkšanai vai pārnēsāšanai.

Ierīces ligzdai drīkst pievienot tikai elektroinstrumentus – skat. sadaļas "Ierīces pieslēgšana elektotīklam" un "Ierīces ieslēgšana".

Ierīces tīrīšanai neizmantojiet augstspiediena tīrītājus. Spēcīgā ūdens strūkļa var sabojāt ierīces daļas.

Nekādā gadījumā neapsmidziniet sūcēja augšdaļu ar ūdeni – **īssavienojuma risks!**

## Piederumi un rezerves daļas

Atļauts piemontēt tikai tādas detaļas vai piederumus, ko lietošanai ar šo ierīci ir apstiprinājis STIHL vai kas ir tehniskā ziņā līdzvērtīgas. Ar jautājumiem lūdzam vērsties pie dīlera. Drīkst izmantot vienīgi augstas kvalitātes detaļas vai piederumus. Citādi var rasties nelaimes gadījumi vai ierīces bojājumi.

STIHL iesaka izmantot STIHL oriģinālās detaļas un piederumus. To īpašības ir optimāli pielāgotas šim izstrādājumam un lietotāja vajadzībām.

Nepārveidojiet ierīci – tā rezultātā var tikt apdraudēta drošība. STIHL neuzņemas nekādu atbildību par bīstamību vai zaudējumiem, kas radušies cilvēkiem vai īpašumam, lietojot neatļautas papildierīces.

## Pielietojuma jomas

Ierīce paredzēta profesionālai lietošanai, piem., viesnīcās, skolās, slimnīcās, rūpniecībā, veikalos, birojos u.tml.

Sausu, nedegošu materiālu (putekļu, netīrumu, stikla lausku, skaidu, smilšu u.c.) un nedegošu šķidrumu (netīra ūdens, izlaistītu sulu u.tml.) uzsūkšana



Nedrīkst uzsūkt karstus materiālus (karstus pelnus, degošus, sprādzienbīstamus putekļus, kvēlojošus izsmēkus u.c.), ugunsnedrošus šķidrumus (benzīnu, šķīdinātājus u.c.), kā arī agresīvus šķidrumus (skābes, sārmus) – **ugunsgrēka un eksplozijas risks!**

Ierīce nav paredzēta veselībai kaitīgu putekļu uzsūkšanai.

Nav pieļaujama ierīces lietošana citiem mērķiem, jo tas var izraisīt nelaimes gadījumus vai ierīces bojājumus. Nav pieļaujama ierīces pārveidošana – arī tas var izraisīt nelaimes gadījumus vai ierīces bojājumus.

## Ierīces transportēšana

Lai pārvadāšana transportlīdzekļos vai uz tiem būtu droša, ierīce ar siksnām jānodrošina pret noslīdēšanu un apgāšanos.

Ja tvertnē atrodas šķidrums, ierīci nedrīkst saskvērt.

Pirms transportēšanas jānoslēdz visi tvertnes bloķēšanas elementi.

## Pirms darba

### **Ierīces pārbaude**

- Slēdzim jābūt viegli pārvietojamam pozīcijā **0**.
- Slēdzim jāatrodas pozīcijā **0**.

Ierīci drīkst darbināt tikai tad, ja tā ir pilnīgā darba kārtībā – **nelaimes gadījumu risks!**

Ar ierīci drīkst strādāt tikai tad, ja neviena tās daļa nav bojāta un visas daļas ir kārtīgi piemontētas.

Pirms šķidrumu vai slapju materiālu uzsūkšanas vienmēr jāizņem filtra maisiņš un jāpārbauda pludiņa funkcijas. Vienmēr jāstrādā ar filtra elementu.

Nepārveidojiet vadības un drošības ierīces.

## **Pievienošana elektrotīklam**

Kā izvairīties no elektrotraumām

- Ierīces spriegumam un frekvencei (skat. identifikācijas datu plāksnīti) jāatbilst tīkla spriegumam un frekvencei.
- Pārbaudiet, vai barošanas kabelis, tīkla kontaktdakša un pagarinātājs nav bojāti. Nedrīkst izmantot bojātus vadus, savienotājus un kontaktdakšas, kā arī noteikumiem neatbilstīgus barošanas kabeļus.
- Ierīci drīkst pievienot tikai tādai kontaktligzdai, kas instalēta saskaņā ar spēkā esošajiem noteikumiem.
- Izmantojiet tikai tādus pagarinātājus, kas atbilst konkrētajam pielietojuma gadījumam izvirzītajām prasībām.
- Nodrošiniet, lai barošanas kabeļa un pagarinātāja, kontaktdakšas un savienošanas uzdeva izolācija būtu nevainojamā stāvoklī.

Instalējiet barošanas kabeli un pagarinātāju pareizi:

- ievērojiet atsevišķu vadu minimālo šķērsriezumu – skat. sadaļu "Ierīces pieslēgšana elektrotīklam".
- Barošanas kabelis jāinstalē un jāapzīmē tā, lai to nevarētu sabojāt un neviens netiktu apdraudēts – **pakļūšanas risks!**
- Nepiemērotu pagarinātāju lietošana var būt bīstama. Strādājot ar ierīci zem klajas debess, lietojiet tikai tādus pagarinātājus, kas ir sertificēti šādam pielietojumam un attiecīgi marķēti, kā arī ar pietiekamu vada šķērsriezumu.
- Pagarinātāja kontaktdakšai un savienotājumavai jābūt aprīkotai ar aizsardzību pret ūdens šļakatām vai instalētai tā, lai tās nenonāktu saskarē ar ūdeni – pagarinātāja kontaktdakša un savienotājumava nedrīkst atrasties ūdenī.
- Sargājiet kabeli no šķautnēm, smailiem vai asiem priekšmetiem.
- Neiespiediet to durvju vai logu spraugās.
- Ja vadi ir sapinušies, vispirms atvienojiet kontaktdakšu un atšķetiniet kabeli.
- Lai nepieļautu ugunsbīstamību, ko rada pārkaršana, vienmēr notiniet no spoles visu kabeli.

## Darba laikā



Ja pieslēguma vads ir bojāts, nekavējoties atvienojiet kontaktdakšu **strāvas trieciens apdraud dzīvību!**

Nesabojājiet barošanas kabeli, tam pārbraucot, saspiežot vai pārraujot to.

Atvienojot kontaktdakšu no kontaktlīgšanas, tā jāsatver nevis aiz barošanas kabeļa, bet aiz kontaktdakšas korpusa.

Tīkla kontaktdakšai, pieslēguma vadam un pagarinātājam, kā arī elektriskajiem spraudsavienojumiem drīkst pieskarties tikai ar sausām rokām.

Nekādā gadījumā neapsmidziniet elektroiekārtas ar ūdeni – **īssavienojuma risks!**

Ja draud briesmas vai ir noticis negadījums, nekavējoties pārvietojiet slēdzi pozīcijā **0**.

Nekad neatstājiet darbojošos ierīci bez uzraudzības.

Neatstājiet ierīci lietū.

Strādājot ar ierīci, vienmēr jāstāv kājās. Nenosedziet ierīci, sekojiet, lai motora ventilācija būtu pietiekama.

Sūkšanu drīkst veikt tikai ar nebojātu filtra elementu.

Ja veidojas putas vai izplūst šķidrums, nekavējoties jāpārtrauc darbs, jāatvieno pieslēguma kabelis un jāiztukšo tvertne.

Ja ierīce bijusi pakļauta neparedzētai mehāniskai slodzei (piemēram, triecienam vai kritienam), pirms tālākās izmantošanas noteikti jāpārbauda, vai tā

ir pilnīgā darba kārtībā – skat. arī sadaļu "Pirms darba". Jāpārbauda arī drošības ierīču darbība. Nekādā gadījumā nedrīkst turpināt lietot ierīci, ja tā nav darba kārtībā. Šābu gadījumā konsultējieties ar dīleri.

Pirms ierīces atstāšanas: izslēdziet ierīci – atvienojiet tīkla kontaktdakšu.

## Pēc darba

Atvienojiet kontaktdakšu no tīkla kontaktlīgšanas.

Atvienojot kontaktdakšu no kontaktlīgšanas, tā jāsatver nevis aiz barošanas kabeļa, bet aiz kontaktdakšas korpusa.

Notīriet no ierīces putekļus un netīrumus – neizmantojiet taukus šķīdinājošus līdzekļus.

## Apkope un remonts



### BRĪDINĀJUMS



Ikreiz pirms darbu veikšanas ierīcei: Atvienojiet tīkla kontaktdakšu no kontaktlīgšanas.



- Drīkst izmantot tikai augstas kvalitātes rezerves daļas. Citādi var rasties nelaimes gadījumi vai ierīces bojājumi. Ar jautājumiem lūdzam vērsties pie dīlera.
- Lai nepieļautu apdraudējumu, darbus ar ierīci (piemēram, bojāta barošanas kabeļa nomaiņu) drīkst veikt vienīgi autorizēti dīleri vai sertificēti elektriķi.

Plastmasas detaļas tīriet ar drāniņu. Abrazīvi vai kodīgi tīrīšanas līdzekļi var sabojāt plastmasu.

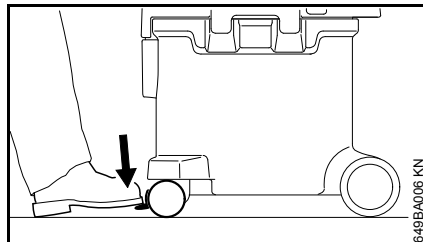
Nepieciešamības gadījumā iztīriet motora korpusa dzesēšanas gaisa atveres.

Ierīces apkope jāveic regulāri. Veiciet tikai tos apkopes un remonta darbus, kas ir aprakstīti lietošanas instrukcijā. Visi citi darbi jāveic dīlerim.

STIHL iesaka izmantot STIHL oriģinālās rezerves daļas. To īpašības ir optimāli pielāgotas ierīcei un lietotāja vajadzībām.

STIHL iesaka uzticēt tehniskās apkopes un remonta darbu izpildi tikai STIHL dīlerim. STIHL dīleriem tiek piedāvāts regulāri piedalīties apmācībā, kā arī viņu rīcībā tiek nodota nepieciešamā tehniskā informācija.

## Ierīces nofiksēšana



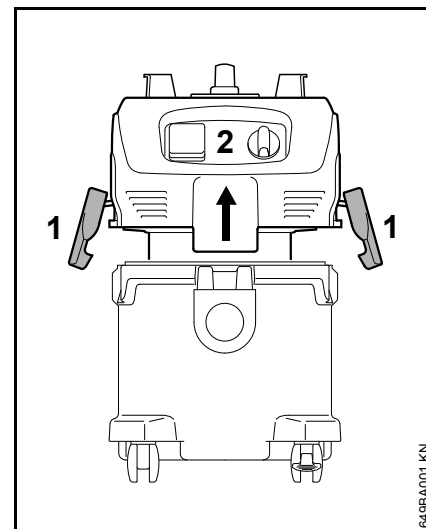
Lai novietotu ierīci noteiktā vietā, pie grozāmā rullīša var ievietot fiksatoru.

## Ierīces komplektēšana

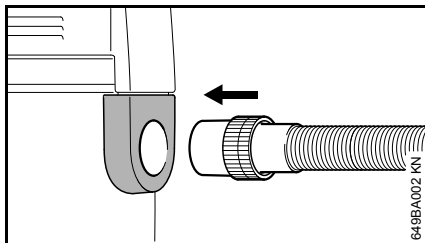
Pirms ekspluatācijas uzsākšanas pie ierīces jāpieņemotē dažādas piederumu daļas.

### **⚠ BRĪDINĀJUMS**

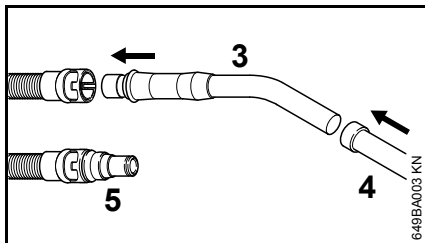
Kontaktdakša jāpievieno elektrotīklam tikai tad, kad ierīce ir pilnībā samontēta.



- Atveriet skavas (1).
- Vertikāli uz augšu noņemiet sūcēja augšdaļu (2).
- Izņemiet no tvertnes piederumus.
- Līdz atdurei uzspiediet filtra maisiņa uznavu uz iesūkšanas īscaurules (skat. instrukcijas uz filtra maisiņa).
- Uzlieciet sūcēja augšdaļu (2) un aizveriet skavas (1) – raugieties, lai skavas nofiksētos kārtīgi.



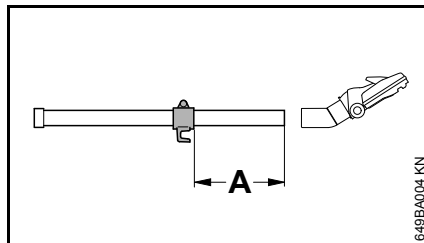
- Iespraudiet iesūkšanas šļūteni iesūkšanas īscaurulē.



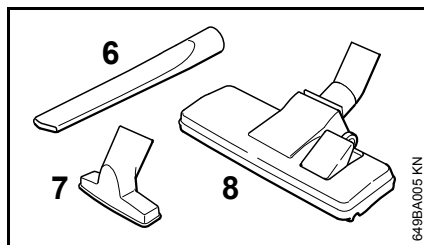
- Iespraudiet roktura cauruli (3) iesūkšanas šļūtenes uzmvavā.
- Uzspraudiet iesūkšanas cauruli (4) uz roktura caurules.

Citu ierīču (piemēram, slīpmašīnas) pievienošanai

- Pie iesūkšanas šļūtenes roktura caurules vietā pievienojiet elektroinstrumenta adapteru (5) (SE 122 E iekļauts piegādes komplektācijā).



- Iesūkšanas šļūtenes turētāju uzbīdīet uz iesūkšanas caurules tā, lai atstaums (A) no apakšējās malas būtu apm. 20 cm, un piemontējiet to.



- Atkarībā no sūcēja pielietojuma uzspraudiet uz iesūkšanas caurules šuvju un rievu sprauslu (6), universālo sprauslu (7) vai grīdas sprauslu (8).

## Ierīces pieslēgšana elektotīklam

Ierīces spriegumam un frekvencei (skat. tipa plāksnīti) jāatbilst tīkla pieslēguma spriegumam un frekvencei.

Minimālajai tīkla pieslēguma aizsardzībai ar drošinātāju jābūt ierīkotai saskaņā ar norādēm, kas sniegtas tehniskajos datos – skatīt nodaļā "Tehniskie dati".

Ierīcei jābūt pieslēgtai elektriskajam spriegumam, izmantojot automātisko aizsargslēdzi, kas pārtrauc strāvas padevi, ja strāvas diference uz zemi pārsniedz 30 mA.

Tīkla pieslēgumam jāatbilst IEC 60364, kā arī attiecīgās valsts noteikumiem.

## Pagarinātāj kabelis

Konstrukcijas tipa ziņā pagarinātāj kabelim jābūt vismaz ar tādām pašām īpašībām kā ierīces barošanas kabelim. Nemiet vērā pie barošanas kabeļa norādīto konstrukcijas tipa marķējumu (tipa apzīmējumu).

Kabeļa dzīslām atkarībā no tīkla sprieguma un kabeļa garuma jābūt ar norādīto minimālo šķērsgriezumu.

Kabeļa garums	Minimālais šķērsgriezums
---------------	--------------------------

### 220 V – 240 V:

līdz 20 m	1,5 mm <sup>2</sup>
no 20 m līdz 50 m	2,5 mm <sup>2</sup>

### 100 V – 127 V:

līdz 10 m	AWG 14 / 2,0 mm <sup>2</sup>
no 10 m līdz 30 m	AWG 12 / 3,5 mm <sup>2</sup>

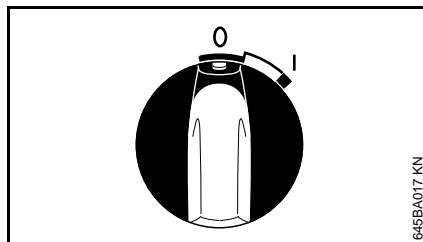
## Pieslēgšana tīkla kontaktligzdai

Pirms pieslēgšanas elektrotīklam, pārbaudiet, vai ierīce ir izslēgta – skatīt nodaļā "Ierīces izslēgšana"

- Ierīces kontaktdakšu vai pagarinātāja tīkla kontaktdakšu iespraudiet noteikumiem atbilstoši instalētā kontaktligzdā.

## Ierīces ieslēgšana

### SE 122



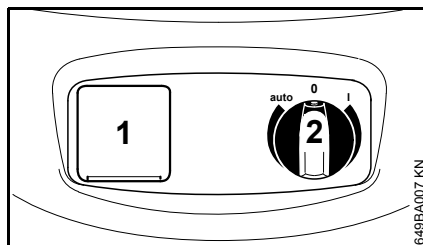
#### Slēdža pozīcijas

Slēdža pozīcija **0** – sūcējs ir izslēgts

Slēdža pozīcija **I** – sūcējs ir ieslēgts

- Ieslēgšanai ierīces slēdzis jāpagriež pozīcijā I.

### SE 122 E



Elektroinstrumentus var pievienot ierīces ligzdai (1). Jāievēro ierīces pieslēguma jauda – skat. sadaļu "Tehniskie dati".

- Pirms pievienošanas ierīces ligzdai (1) sūcējs un pievienojamais elektroinstruments jāizslēdz.
- Slēdzis (2) kalpo ierīces ieslēgšanai, izslēgšanai vai pārslēgšanai uz automātisko režīmu. Griežot slēdzi tālāk, tiek manuāli iestafīts sūkšanas spēks.

#### Slēdža pozīcijas

Slēdža pozīcija **0** – sūcējs ir izslēgts, ierīces ligzdu nevar izmantot.

Slēdža pozīcija **I** – sūcējs ir ieslēgts, ierīces ligzdu var izmantot.

Slēdža pozīcija **auto** – ierīces ligzdai pievienotais elektroinstruments nodrošina sūcēja ieslēgšanu un izslēgšanu ar automātikas palīdzību.

Pirms ierīces slēdža pārvietošanas pozīcijā "**auto**" pievienotais elektroinstruments jāizslēdz.

Pēc izslēgšanas motors vēl dažas sekundes turpina darboties, lai iztukšotu iesūkšanas šļūteni.

- Ieslēgšanai ierīces slēdzis jāpagriež attiecīgajā pozīcijā.

## Darbs

### Sausu materiālu uzsūkšana

#### ! BRĪDINĀJUMS

#### Aizliegts uzsūkt degošus materiālus.

Pirms sausu materiālu uzsūkšanas tvertnē jāievieto filtra maisiņš. Tas atvieglos uzsūktā materiāla utilizāciju. Sausus materiālus var sūkt arī bez filtra maisiņa.

#### ! NORĀDĪJUMS

Nekādā gadījumā nedrīkst veikt sūkšanu bez filtra elementa vai ar bojātu filtra elementu.

### Šķidrumu uzsūkšana

#### ! BRĪDINĀJUMS

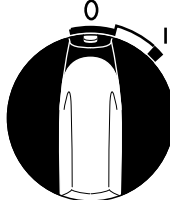
#### Aizliegts uzsūkt degošus šķidrumus.

Pirms šķidrumu uzsūkšanas vienmēr jāizņem filtra maisiņš un jāpārbauda pludiņa funkcijas. Pludiņš pārtrauc gaisa plūsmu, kad tvertne ir pilna. Ja sūcējs tiek lietots tikai šķidrumu uzsūkšanas režīmā, filtra elements jānomaina pret speciālu filtra elementu (papildu piederums).

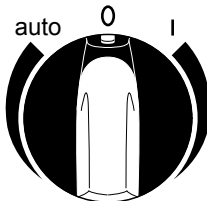
Pēc šķidrumu uzsūkšanas filtra elements ir mitrs. Mitrs filtra elements var ātri sadalīties, ja tiek uzsūktas sausas vielas. Šī iemesla dēļ filtras elements pirms sausu materiālu uzsūkšanas jāizžāvē vai jānomaina pret sausu filtra elementu.

## Ierīces izslēgšana

### SE 122



### SE 122 E

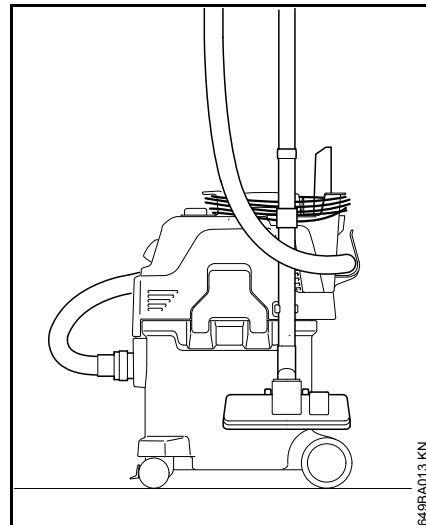


649BA020 KN

- Pagrieziet ierīces slēdzi pozīcijā 0.
- Atvienojiet tīkla kontaktdakšu no kontaktligzdas.

## Pēc darba

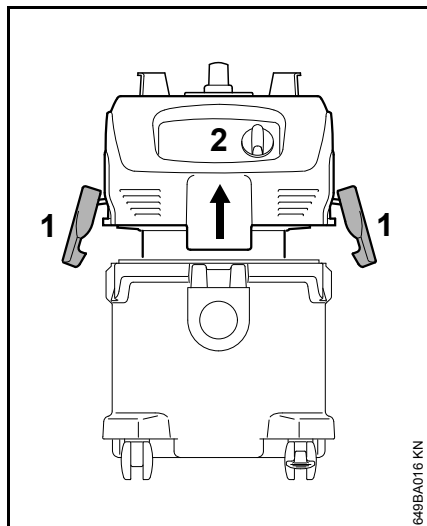
- Iztukšojiet tvertni, izfīriet sūcēju. Pēc šķidrumu uzsūkšanas
- Novietojiet sūcēja augšdaļu atsevišķi, lai varētu izžūt filtra elements.



649BA013 KN

- Aptiniet barošanas kabeli ap rokturi un turētāju.
- Nostipriniet iesūkšanas cauruli, iesūkšanas šļūteni un piederumus pie šim nolūkam paredzētajiem turētājiem.
- Uzglabājiet sūcēju sausā telpā un nepieļaujiet tā nesankcionētu lietošanu.

## Tvertnes iztukšošana

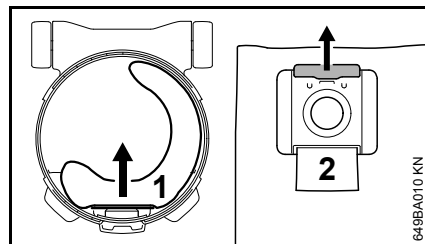


- Izslēdziet sūcēju.
- Atvienojiet tīkla kontaktdakšu no kontaktligzdas.
- Atveriet skavas (1).
- Vertikāli uz augšu noņemiet sūcēja augšdaļu (2).

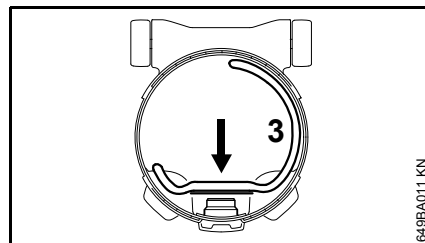
### Sausu materiālu uzsūkšanai bez filtra maisiņa un šķidrumu uzsūkšanai

- Iztukšojiet tvertni un utilizējiet tās saturu saskaņā ar likumdošanas prasībām.
- Turpiniet ar darbību: Uzlieciet sūcēja augšdaļu.

## Sausu materiālu uzsūkšanai ar filtra maisiņu



- Novelciet no iesūkšanas īscaurules filtra maisiņa uznavu (1) un noslēdziet to ar aizbīdni (2).
- Uzmanīgi izņemiet filtra maisiņu no tvertnes un utilizējiet to saskaņā ar likumdošanas prasībām.

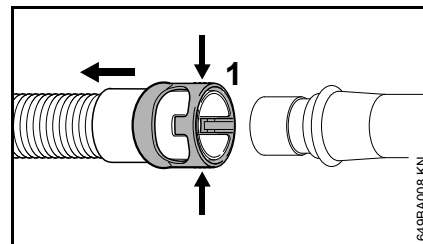


- Ielieciet jaunu filtra maisiņu (3) (instrukcija atrodama uz maisiņa).
- Līdz atdurei uzspiediet filtra maisiņa uznavu uz iesūkšanas īscaurules.

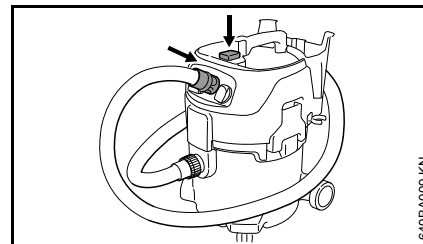
### Uzlieciet sūcēja augšdaļu.

- Noīriiet tvertnes malu.
- Uzlieciet sūcēja augšdaļu.
- Pirms iesūkšanas šļūtenes pievienošanas iztīriet uznavu un iesūkšanas īscauruli.

## Filtra elementa tīrīšana



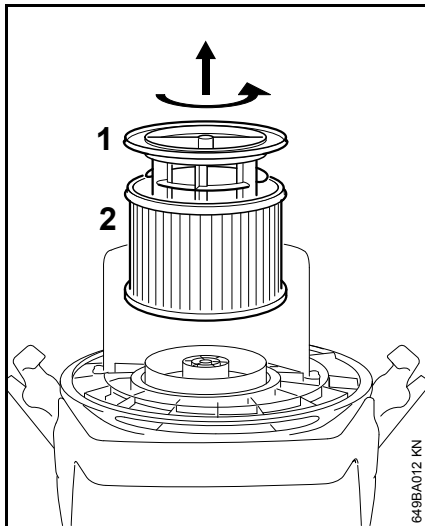
- Noņemiet uznavu (1) no iesūkšanas šļūtenes, saspiežot kopā (bultiņas).
- Novelciet iesūkšanas šļūteni.
- Ieslēdziet sūcēju.



- Stingri piespiediet uznavu pie gludās virsmas blakus slēdzim – tādējādi roktura šļūtene pie uznavas tiek noslēgta (kā parādīts attēlā).
- 3x nospiediet filtra tīrīšanas pogu.

Tā rezultātā filtrs tiek attīrīts no putekļu nogulsņiem.

## Filtra elementa nomaiņa



## NORĀDĪJUMS

Nekādā gadījumā nedrīkst veikt sūkšanu bez filtra elementa vai ar bojātu filtra elementu.

- Atvienojiet tīkla kontaktdakšu no kontaktligzdas.
- Noņemiet sūcēja augšdaļu pagrieziet to otrādi.
- Pagrieziet filtra grozu (1).
- Novelciet filtra elementu (2) un utilizējiet to saskaņā ar likumdošanas prasībām.
- Iemontējiet jauno filtra elementu, veicot darbības apgrieztā secībā.
- Pārbaudiet pludiņa funkcijas: pagriežot filtra grozu, pludiņam ir jākustas viegli.
- Piemontējiet sūcēja augšdaļu.

## Norādījumi par apkopi un kopšanu

Norādītie dati attiecas uz normāliem darba apstākļiem. Ja ir apgrūtināti darba apstākļi (daudz putekļu u.tml.) un pagarināts ikdienas darba laiks, norādītie intervāli ir attiecīgi jāsaīsina.		pirms darba sākšanas	pēc darba beigām vai darba dienas beigās	reizi nedēļā	reizi mēnesī	ja rodas traucējumi	ja ir bojājumi	pēc vajadzības
Visa ierīce	Vizuālā apskate (stāvoklis)	X						
	Tīrīšana		X					
Pieslēguma vads	Pārbaude	X						
	Nomainīšana pie dīlera <sup>1)</sup>						X	
Slēdzis	Darbības pārbaude	X						
	Nomainīšana pie dīlera <sup>1)</sup>					X	X	
Motora korpusa ventilācijas atvere	Tīrīšana							X
Filtra maisiņš	Nomainīšana							X
Filtra elements	Tīrīšana							X
	Nomainīšana						X	
Tvertne	Iztukšošana		X					
Pieejamās skrūves un uzgriežņi	Pievilkšana							X
Drošības uzlīmes	Nomainīšana						X	

<sup>1)</sup> STIHL iesaka vērsties pie STIHL dīlera.

## Nodilšanas samazināšana un izvairīšanās no bojājumiem

Šīs lietošanas instrukcijas norādījumu ievērošana novērsīs pārlieku nodilumu un ierīces bojājumus.

Ierīces izmantošana, apkope un uzglabāšana - saskaņā ar šajā lietošanas instrukcijā sniegtajiem norādījumiem.

Par visiem bojājumiem, kas radušies neievērojot drošības tehnikas, ierīces apkalpošanas un apkopes norādījumus, ir atbildīgs pats lietotājs. Īpaši tas attiecas uz:

- STIHL neatļautu izstrādājuma pārbūvi
- instrumentu vai piederumu izmantošanu, kas šai ierīcei nav atļauti, nav piemēroti vai ir mazāk kvalitatīvi
- ierīces neatbilstošu izmantošanu
- ierīces izmantošanu sporta pasākumos vai sacensībās
- netiešo zaudējumu risku, izmantojot ierīci ar bojātām būvdetaļām.

### Apkopes darbi

Regulāri jāveic visi darbi, kas minēti nodaļā "Norādījumi par apkopi un kopšanu". Ja šos tehniskās apkopes darbus lietotājs pats nevar izpildīt, jāvēršas pie dīlera.

STIHL iesaka tehniskās apkopes un remonta darbu izpildi uzticēt tikai STIHL dīlerim. STIHL dīleriem tiek piedāvāts regulāri piedalīties apmācībā, un viņu rīcībā tiek nodota tehniskā informācija.

Ja šie darbi tiek izpildīti novēloti vai neprofesionāli un to rezultātā rodas zaudējumi, lietotājam pašam par to jāuzņemas atbildība. Pie tādiem pieskaitāmi:

- elektromotora bojājumi, kas radušies savlaicīgi neveicot vai nepienācīgi veicot apkopi (piem., nepietiekami iztīrīta dzesēšanas gaisa padeve)
- bojājumi, kas radušies nepareiza elektropieslēguma rezultātā (spriegums, neatbilstoša diametra elektrovadi)
- korozijas radītie un citi netiešie zaudējumi, kas radušies neatbilstošas uzglabāšanas rezultātā
- ierīces bojājumi, izmantojot nekvalitatīvas rezerves daļas

### Dilstošās detaļas

Arī pareizi lietojot, dažas motorizētās ierīces detaļas ir pakļautas normālam nodilumam, un atkarībā no lietošanas veida un ilguma, tās ir savlaicīgi jānomaina. Tās ir:

- filtra elements, filtra maisiņš.

## Darbības traucējumu novēršana

### Traucējums: motors neiedarbojas

Cēlonis	Novēršana
Izslēgts tīkla drošinātājs	Jāpārbauda un, ja nepieciešams, jāieslēdz tīkla drošinātājs.

Aktivēta aizsardzība pret pārslodzi	Jāļauj sūcējam atdzist apm. 5 min.
-------------------------------------	------------------------------------

### Traucējums: motors neiedarbojas automātiskā režīmā

Cēlonis	Novēršana
Elektroinstruments ir bojāts vai nav kārtīgi pievienots	Jāpārbauda elektroinstrumenta funkcijas, ja nepieciešams, pareizi jāpievieno kontaktdakša.

### Traucējums: samazinās sūkšanas jauda

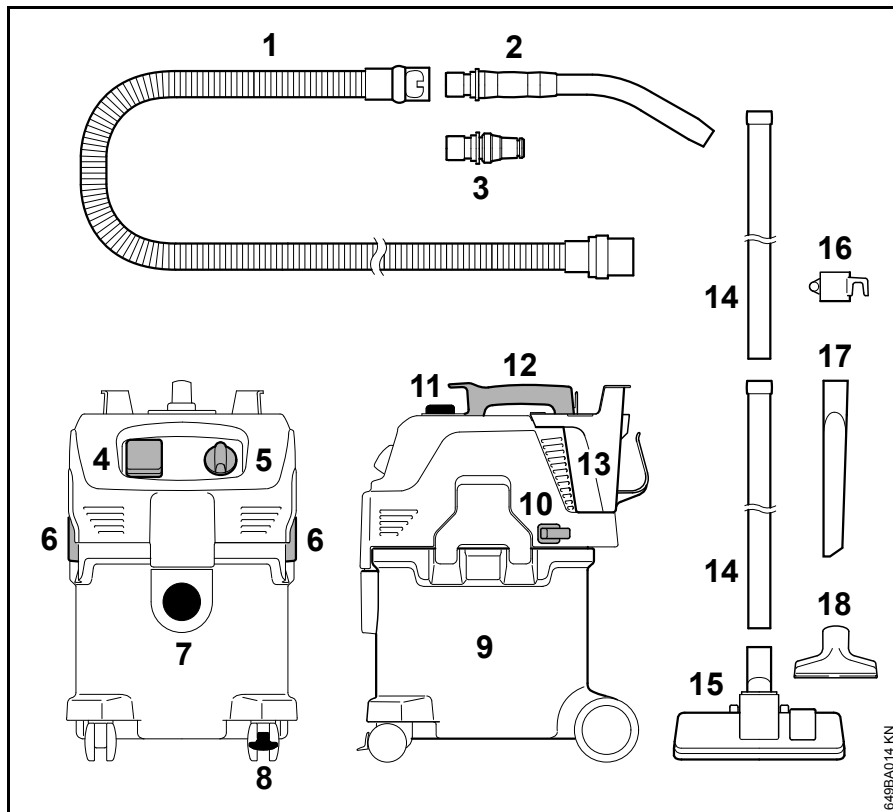
Cēlonis	Novēršana
Manuāli iestatīts pārāk mazs sūkšanas spēks	skat. sadaļu "Sūcēja lietošana"
Pilns filtra maisiņš	Skat. sadaļu "Tvertnes iztukšošana".
Aizsērējusi iesūkšanas šļūtene / sprausla	Jāiztīra iesūkšanas šļūtene / sprausla.
Netīrs filtra elements	Skat. sadaļu "Filtra elementa tīrīšana" vai "Filtra elementa nomaiņa"
Bojāta vai netīra blīve starp sūcēja augšdaļu un tvertni	Jānomaina vai jānomaina blīve.



**Traucējums: nav jaudas šķidruma  
sūkšanas režīmā**

Cēlonis	Novēršana
Tvertne pilna (pludiņš noslēdz iesūkšanas atveri)	Skat. sadaļu "Tvertnes iztukšošana".

## Svarīgākās detaļas



- 1 Iesūkšanas šļūtene
- 2 Roktura caurule
- 3 Uzmava elektroinstrumentam<sup>1)</sup>
- 4 Ieřices ligzda<sup>1)</sup>
- 5 Slēdži
- 6 Skava
- 7 Iesūkšanas šļūtenes pieslēgums
- 8 Rullītis ar stāvbremzi
- 9 Tvertne
- 10 Iesūkšanas caurules turētājs
- 11 Filtra tīrīšanas poga
- 12 Rokturis
- 13 Šļūtenes turētājs
- 14 Iesūkšanas caurule
- 15 Ģrīdas sprausla
- 16 Iesūkšanas caurules turētājs
- 17 Šuvju un rievu sprausla
- 18 Universālā sprausla

<sup>1)</sup> tikai SE 122 E

## Tehniskie dati

### Motors

Nominālais spriegums: 230 V - 240 V  
100 V <sup>2)</sup>

Frekvence: 50 Hz  
50 Hz - 60 Hz <sup>2)</sup>


Maks. ieejas jauda: 1500 W

Ieejas jauda saskaņā ar  
EN 60335-2-69: 1200 W

Pieslēguma jauda  
ierīces ligzdai  
SE 122 E: 1100 W <sup>3)</sup>

Kopējā pieslēguma  
jaua SE 122 E: 2300 W <sup>3)</sup>

Tīkla drošinātāji:  
16 A  
15 A <sup>2)</sup>  
10 A <sup>1), 3)</sup>

Aizsardzības klase  
SE 122 II 

Aizsardzības klase  
SE 122 E: I

Aizsardzības tips: IP X4

1) tikai AU, NZ

2) tikai JP

3) tikai CH

### Veiktspējas rādītāji

Maks. gaisa iesūkšanas  
jaua: 3700 l/min

Maks. vakuums: 250 mbar

### Izmēri

Garums apm.: 485 mm

Platums apm.: 385 mm

Augstums apm.: 600 mm

Tvertnes tilpums: 30 l

Iesūkšanas šļūtenes  
garums 3 m

Iekšējais diametrs: 36 mm

### Svars

#### SE 122

Ierīce: apm. 10 kg

Gatava darbam: apm. 12,1 kg

#### SE 122 E

Ierīce: apm. 10 kg

Gatava darbam: apm. 12,3 kg

### Skaņas un vibrāciju vērtības

Skaņas spiediena  
līmenis  $L_p$  saskaņā ar  
EN 60704-, 1 m  
atstatumā 62 dB(A)

Vibrācijas vērtība  $a_{hv}$  pie  
roktura caurules saskaņā  
ar EN 60335-2-69 < 2,5 m/s<sup>2</sup>

Skaņas spiediena noteikšanai  
koeficients-K saskaņā ar  
direktīvu 2006/42/EK = 2 dB(A).

### REACH

Ar REACH apzīmē EK rīkojumu par  
ķīmikāliju reģistrāciju, novērtējumu un  
sertifikāciju.

Informāciju par REACH rīkojuma (EK)  
Nr. 1907/2006 izpildi skatīt:  
[www.stihl.com/reach](http://www.stihl.com/reach)

## Norādījumi par labošanu

Šīs ierīces lietotājiem atļauts veikt tikai tādas apkopes un tīrīšanas darbus, kādi aprakstīti šajā lietošanas instrukcijā. Citi remontdarbi jāuztic specializētajam dīlerim.

STIHL iesaka tehniskās apkopes un remonta darbu izpildi uzticēt tikai STIHL dīlerim. STIHL dīleriem tiek piedāvāts regulāri piedalīties apmācībā, un viņu rīcībā tiek nodota tehniskā informācija.

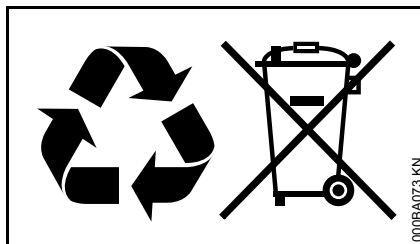
Veicot remontdarbus, atļauts iebūvēt tikai STIHL apstiprinātas vai tehniskā ziņā līdzvērtīgas detaļas. Izmantojiet tikai augstas kvalitātes rezerves daļas. Citādi var notikt nelaimes gadījumi vai rasties ierīces bojājumi.

STIHL iesaka izmantot STIHL oriģinālās rezerves daļas.

STIHL oriģinālās rezerves daļas var atpazīt pēc STIHL rezerves daļu numuriem, pēc rakstu zīmes **STIHL**<sup>®</sup>, kā arī pēc STIHL rezerves daļu marķējuma **SI** (uz mazām detaļām var būt attēlota tikai šī zīme).

## Utilizācija

Utilizējot akumulatoru, ir jāievēro attiecīgās valsts atkritumu utilizācijas noteikumi.



STIHL izstrādājumus nedrīkst izmest sadzīves atkritumos. STIHL izstrādājums, akumulators, piederumi un iesaiņojums jānodod otrreizējai pārstrādei videi draudzīgā veidā.

Aktuālo informāciju par utilizāciju varat saņemt pie STIHL dīlera.

## EK atbilstības deklarācija

ANDREAS STIHL AG & Co. KG  
Badstr. 115  
D-71336 Waiblingen

apliecina, ka

Konstrukcija:	Šķidrums / sausu materiālu sūcējs
Fabrikas marka:	STIHL
Tips:	SE 122, SE 122 E
Sērijas numurs:	4774

atbilst direktīvu 2011/65/ES, 2006/42/EK un 2004/108/EK prasībām un ir projektēts un konstruēts saskaņā ar šādiem standartiem ražošanas brīdī spēkā esošajā to versijā:

EN ISO 12100-1, EN ISO 12100-2, EN 60335-1, EN 60335-2-69, EN 55014-1, EN 55014-2, EN 61000-3-2

Tehnisko dokumentāciju glabā:

ANDREAS STIHL AG & Co. KG  
Produktzulassung

Izgatavošanas gads un ierīces numurs ir norādīts uz ierīces.

Vaiblingenā, 20.08.2014.

ANDREAS STIHL AG & Co. KG

ko pārstāv

A handwritten signature in black ink, reading "Thomas Elsner". The signature is written in a cursive style with a large initial 'T' and 'E'.

Thomas Elsner

Produktu grupas organizācijas vadītājs

The CE mark, consisting of the letters 'C' and 'E' in a bold, sans-serif font, positioned side-by-side.

## Πίνακας περιεχομένων

Σχετικά με τις Οδηγίες Χρήσης	245
Οδηγίες ασφαλείας και τεχνική εργασία	245
Σταθεροποίηση μηχανήματος	248
Συναρμολόγηση μηχανήματος	249
Ηλεκτρική σύνδεση μηχανήματος	250
Θέση σε λειτουργία	250
Εργασία	251
Σβήσιμο του μηχανήματος	252
Μετά την εργασία	252
Άδειασμα δοχείου	252
Καθάρισμα φίλτρου	253
Αλλαγή φίλτρου	254
Οδηγίες συντήρησης και καθαρισμού	255
Περιορισμός φθοράς και αποφυγή ζημιών	256
Αντιμετώπιση βλαβών	257
Κύρια μέρη του μηχανήματος	258
Τεχνικά χαρακτηριστικά	259
Οδηγίες επισκευής	260
Απόρριψη	260
Δήλωση συμμόρφωσης ΕΚ	260

Αγαπητέ πελάτη,

Σας ευχαριστούμε θερμά για την απόφασή σας να αγοράσετε ένα προϊόν ποιότητας της STIHL.

Το προϊόν αυτό έχει κατασκευαστεί με σύγχρονες μεθόδους παραγωγής και κάτω από εκτενή μέτρα διασφάλισης ποιότητας. Από την πλευρά μας έχουμε καταβάλει κάθε δυνατή προσπάθεια ώστε το μηχάνημα αυτό να ανταποκρίνεται στις προσδοκίες σας και να σας εξασφαλίζει εργασία χωρίς προβλήματα.

Αν έχετε οποιοσδήποτε απορίες σχετικά με το μηχάνημά σας, απευθυνθείτε στον αντιπρόσωπο από τον οποίο το αγοράσατε, ή απευθείας στον εισαγωγέα μας.

Δικός σας,



Δρ. Nikolas Stihl

**STIHL**®

## Σχετικά με τις Οδηγίες Χρήσης

### Σύμβολα

Όλα τα σύμβολα που υπάρχουν πάνω στο μηχάνημα επεξηγούνται σ' αυτές τις οδηγίες χρήσης.

### Διάκριση παραγράφων



#### ΠΡΟΕΙΔΟΠΟΙΗΣΗ

Προειδοποίηση για κίνδυνο ατυχήματος, τραυματισμού και σοβαρών υλικών ζημιών.



#### ΣΗΜΕΙΩΣΗ

Προειδοποίηση για πιθανή ζημιά του μηχανήματος ή των εξαρτημάτων του.

### Τεχνική ανάπτυξη

Στη STIHL εργαζόμαστε συνεχώς για την περαιτέρω βελτίωση των μηχανημάτων και συσκευών μας. Για τον λόγο αυτό, διατηρούμε το δικαίωμα αλλαγών στον σχεδιασμό, στα τεχνικά χαρακτηριστικά και στον εξοπλισμό των μηχανημάτων μας.

Τα στοιχεία και οι εικόνες που υπάρχουν στις οδηγίες χρήσης δεν δεσμεύουν τον κατασκευαστή.

## Οδηγίες ασφαλείας και τεχνική εργασία



Κατά τη χρήση αυτού του μηχανήματος απαιτούνται ειδικά μέτρα ασφαλείας. Η σύνδεση στο ηλεκτρικό δίκτυο ενέχει ιδιαίτερους κινδύνους.



Πριν θέσετε το μηχάνημα σε λειτουργία για πρώτη φορά, διαβάστε όλο το εγχειρίδιο χειρισμού με προσοχή και φυλάξτε το για μελλοντική χρήση. Η μη τήρηση των οδηγιών χρήσης μπορεί να οδηγήσει σε θανατηφόρο ατύχημα.



#### ΠΡΟΕΙΔΟΠΟΙΗΣΗ

- Το μηχάνημα δεν επιτρέπεται να χρησιμοποιείται από παιδιά ή νεαρά άτομα. Τα παιδιά πρέπει να επιβλέπονται, ώστε να μη χρησιμοποιήσουν το μηχάνημα σαν παιχνίδι.
- Δίνετε ή δανείτε το μηχάνημα μόνο σε άτομα που είναι εξοικειωμένα με το συγκεκριμένο μοντέλο και τον χειρισμό του, και δίνετε πάντα μαζί τις οδηγίες χρήσης.
- Πριν από οποιαδήποτε εργασία στο μηχάνημα, π.χ. καθάρισμα, συντήρηση, αλλαγή εξαρτημάτων, **αποσυνδέστε το καλώδιο τροφοδοσίας από την πρίζα!**

Τηρείτε τους κανονισμούς ασφαλείας που εκδίδονται από τα επαγγελματικά και εργατικά σωματεία, τα ταμεία κοινωνικής πρόνοιας, τους φορείς για την προστασία των εργαζομένων κ.λπ.

Όταν δεν χρησιμοποιείτε το μηχάνημα, να το τοποθετείτε με τέτοιο τρόπο ώστε να μη δημιουργεί κινδύνους. Φροντίστε ώστε το μηχάνημα να μην είναι προσίπο σε αναρμόδια άτομα. Αποσυνδέστε το καλώδιο τροφοδοσίας από την πρίζα.

Το μηχάνημα αυτό επιτρέπεται να χρησιμοποιείται μόνο από άτομα που έχουν εκπαιδευτεί στη χρήση και στον χειρισμό του ή μπορούν να αποδείξουν ότι είναι σε θέση να χειριστούν το μηχάνημα με ασφάλεια.

Το μηχάνημα επιτρέπεται να χρησιμοποιείται από άτομα με περιορισμένες σωματικές, αισθητηριακές ή διανοητικές ικανότητες ή χωρίς πείρα και γνώση, εφόσον επιβλέπονται και έχουν εκπαιδευτεί στην ασφαλή χρήση του μηχανήματος και κατανοούν τους σχετικούς κινδύνους.

Ο χρήστης φέρει ευθύνη για ατυχήματα ή ζημιές που προκαλούνται σε τρίτους ή στις περιουσίες τους.

Αν δεν έχετε εργαστεί ξανά με μηχάνημα αυτού του είδους, ζητήστε από τον πωλητή ή κάποιον άλλο ειδικό να σας εξηγήσει τον ασφαλή χειρισμό του μηχανήματος.

Πριν από κάθε εργασία, ελέγχετε την καλή κατάσταση του μηχανήματος. Δίνετε ειδική προσοχή στο καλώδιο τροφοδοσίας, στο φινι του καλωδίου τροφοδοσίας και στα συστήματα ασφαλείας.

Ελέγχετε το καλώδιο τροφοδοσίας τακτικά για σημάδια φθοράς και γήρανσης. Μη χρησιμοποιείτε το μηχάνημα αν υπάρχει ζημιά στο καλώδιο τροφοδοσίας – **Κίνδυνος θανάτου λόγω ηλεκτροπληξίας!**

Μη χρησιμοποιείτε το καλώδιο τροφοδοσίας για να τραβήξετε ή να μεταφέρετε το μηχάνημα.

Συνδέετε μόνο μικρές ηλεκτρικές συσκευές στην πρίζα του μηχανήματος – Βλέπε «Ηλεκτρική σύνδεση μηχανήματος» και «Θέση σε λειτουργία».

Μην καθαρίζετε το μηχάνημα με πλυστικό υψηλής πίεσης. Η δυνατή δέσμη νερού μπορεί να προκαλέσει ζημιά σε εξαρτήματα του μηχανήματος.

Μη ρίχνετε νερά στο πάνω μέρος της σκούπας – **Κίνδυνος βραχυκυκλώματος!**

### Παρελκόμενα και ανταλλακτικά

Το μηχάνημα επιτρέπεται να εφοδιάζεται μόνο με εξαρτήματα και παρελκόμενα που έχουν εγκριθεί από τη STIHL για χρήση σ' αυτό, ή τα οποία είναι ισοδύναμα από τεχνική άποψη. Αν έχετε απορίες, απευθυνθείτε σε ένα ειδικευμένο κατάστημα. Χρησιμοποιείτε μόνο εξαρτήματα και παρελκόμενα υψηλής ποιότητας. Διαφορετικά μπορεί να υπάρξει κίνδυνος για ατυχήματα ή ζημιές στο μηχάνημα.

Η STIHL συνιστά να χρησιμοποιήσετε μόνο γνήσια εξαρτήματα και παρελκόμενα STIHL. Οι ιδιότητες των γνήσιων προϊόντων είναι άριστα προσαρμοσμένες στο προϊόν και στις απαιτήσεις του χρήστη.

Μην κάνετε επεμβάσεις στο μηχάνημα, καθώς μπορεί να τεθεί σε κίνδυνο η ασφάλειά σας. Η STIHL δεν αναλαμβάνει καμία ευθύνη για τραυματισμούς ή υλικές ζημιές που οφείλονται στη χρήση μη εγκεκριμένων προσαρμοζόμενων εργαλείων.

### Τομείς χρήσης

Το μηχάνημα είναι κατάλληλο για επαγγελματική χρήση, όπως π.χ. σε ξενοδοχεία, σχολεία, νοσοκομεία, βιομηχανικές εγκαταστάσεις, εμπορικά καταστήματα, γραφεία και εταιρείες εκμίσθωσης.

Αναρρόφηση άφλεκτων ξηρών υλικών (σκόνη, μικροσκοιπίδια, θραύσματα γυαλιού, ρινίσματα ξύλου, άμμος κ.λπ.) και άφλεκτων υγρών (βρόμικα σαπουνόνερα, χυμένοι χυμοί κ.λπ.).



Μην αναρροφάτε καυτά αντικείμενα (ζεστή στάχτη, εύφλεκτες εκρηκτικές σκόνες, αναμμένα αποσιγάρα κ.λπ.), εύφλεκτα υγρά (βενζίνη, διαλύτες κ.λπ.) ή διαβρωτικά υγρά (οξέα, καυστικά διαλύματα) – **Κίνδυνος πυρκαγιάς και έκρηξης!**

Το μηχάνημα δεν είναι κατάλληλο για την αναρρόφηση επικίνδυνων για την υγεία ειδών σκόνης.

Το μηχάνημα δεν επιτρέπεται να χρησιμοποιείται για κανέναν άλλο σκοπό, καθώς μπορεί να προκληθούν ατυχήματα ή ζημιά στο μηχάνημα. Μην

κάνετε επεμβάσεις στο μηχάνημα, επειδή και αυτό μπορεί να οδηγήσει σε ατυχήματα ή ζημιές στο μηχάνημα.

### Μεταφορά του μηχανήματος

Για ασφαλή μεταφορά μέσα ή πάνω σε οχήματα, ασφαλίστε το μηχάνημα από ολίσθηση και ανατροπή χρησιμοποιώντας κατάλληλα λουριά.

Μη γέρνετε το μηχάνημα αν υπάρχει υγρό στο δοχείο.

Πριν τη μεταφορά, κλείστε όλα τα συστήματα ασφάλισης του δοχείου.

### Πριν την εργασία

#### **Ελέγξτε το μηχάνημα.**

- Ο διακόπτης πρέπει να μπαίνει εύκολα στη θέση 0.
- Ο διακόπτης πρέπει να είναι στη θέση 0.

Το μηχάνημα επιτρέπεται να χρησιμοποιείται μόνο εφόσον είναι σε ασφαλή κατάσταση λειτουργίας – **Κίνδυνος ατυχήματος!**

Θέτετε το μηχάνημα σε λειτουργία μόνο εφόσον όλα τα εξαρτήματα είναι σε καλή κατάσταση και καλά στερεωμένα.

Πριν από την αναρρόφηση υγρών ή βρεγμένων υλικών, αφαιρέστε τη σακούλα και ελέγξτε τη λειτουργία του πλωτήρα. Μη χρησιμοποιείτε το μηχάνημα χωρίς φίλτρο.

Μην κάνετε επεμβάσεις στα χειριστήρια και στα συστήματα ασφαλείας.



## Ηλεκτρική σύνδεση

Για τη μείωση του κινδύνου ηλεκτροπληξίας:

- Η τάση και η συχνότητα του μηχανήματος (βλέπε πινακίδα τύπου) πρέπει να συμφωνούν με την τάση και τη συχνότητα του δικτύου.
- Ελέγξτε το καλώδιο τροφοδοσίας, το φως και τη μπαλαντέζα για ζημιές. Τα χρησιμοποιούμενα καλώδια, εξαρτήματα σύνδεσης και φως πρέπει να είναι σε άριστη κατάσταση και να ανταποκρίνονται στους σχετικούς κανονισμούς.
- Το καλώδιο τροφοδοσίας επιτρέπεται να συνδέεται μόνο σε κατάλληλα εγκατεστημένη πρίζα.
- Χρησιμοποιείτε μόνο καλώδια επέκτασης (μπαλαντέζες) που είναι κατάλληλα για την εκάστοτε περίπτωση χρήσης
- Η μόνωση των καλωδίων τροφοδοσίας και επέκτασης, του φως και των συνδέσεων πρέπει να είναι σε άριστη κατάσταση.

Τοποθετείτε το καλώδιο τροφοδοσίας και τη μπαλαντέζα με κατάλληλο τρόπο:

- Οι επιμέρους αγωγοί πρέπει να έχουν τουλάχιστον την ελάχιστη διατομή – Βλέπε «Ηλεκτρική σύνδεση μηχανήματος».
- Τοποθετείτε και επισημαίνετε το καλώδιο τροφοδοσίας με κατάλληλο τρόπο, ώστε να μην πάθει ζημιά και να μην προκαλεί κίνδυνο σε τρίτους – **Κίνδυνος να σκοτώναμετε!**

- Η χρήση ακατάλληλων καλωδίων επέκτασης (μπαλαντέζες) μπορεί να είναι επικίνδυνη. Χρησιμοποιείτε μόνο καλώδια επέκτασης που είναι εγκεκριμένα για χρήση σε εξωτερικούς χώρους και φέρουν σχετική σήμανση, και των οποίων οι αγωγοί έχουν κατάλληλη διατομή.
- Η πρίζα και η σύνδεση της μπαλαντέζας πρέπει να είναι στεγανές στο νερό και να τοποθετούνται με τέτοιο τρόπο ώστε να μην έρχονται σε επαφή με νερό. Η σύνδεση της μπαλαντέζας δεν επιτρέπεται να ακουμπά σε υγρό έδαφος.
- Μην αφήνετε τα καλώδια να τρίβονται σε ακμές, αιχμές ή κοφτερά αντικείμενα.
- Μην τσακίζετε τα καλώδια σε πόρτες ή παράθυρα.
- Αν τα καλώδια μπλεχτούν, αποσυνδέστε το φως και τακτοποιήστε τα.
- Να ξετυλίγετε πάντοτε ολόκληρο το καλώδιο από την ανέμη, για να αποφευχθεί ο κίνδυνος πυρκαγιάς λόγω υπερθέρμανσης.

### Κατά την εργασία



Σε περίπτωση ζημιάς στο καλώδιο τροφοδοσίας, τραβήξτε αμέσως το φως από την πρίζα – **Κίνδυνος θανατηφόρας ηλεκτροπληξίας!**

Προσέχετε να μην προκαλέσετε ζημιά στο καλώδιο τροφοδοσίας. Μην το τσακίζετε, μην το σέρνετε και μην περνάτε από πάνω του με οχήματα.

Μην αποσυνδέετε το φως από την πρίζα, τραβώντας το καλώδιο τροφοδοσίας. Πιάνετε πάντα το φως!

Μην πιάνετε ποτέ το φως, το καλώδιο τροφοδοσίας, τη μπαλαντέζα ή τις ηλεκτρικές συνδέσεις με βρεγμένα χέρια.

Μη ρίχνετε ποτέ νερά σε ηλεκτρικές συσκευές – **Κίνδυνος βραχυκυκλώματος!**

Σε περίπτωση κινδύνου ή έκτακτης ανάγκης, γυρίστε τον διακόπτη στη θέση 0.

Μην αφήνετε το μηχάνημα να λειτουργεί χωρίς επίβλεψη.

Μην αφήνετε το μηχάνημα εκτεθειμένο στη βροχή.

Χρησιμοποιείτε το μηχάνημα μόνο σε όρθια θέση. Μη σκεπάζετε το μηχάνημα. Φροντίζετε για επαρκή αερισμό του κινητήρα.

Χρησιμοποιείτε το μηχάνημα μόνο εφόσον το φίλτρο είναι σε καλή κατάσταση.

Αν δημιουργηθεί αφρός ή εξέλθει υγρό, διακόψτε αμέσως την εργασία, τραβήξτε το φως από την πρίζα και αδειάστε το δοχείο.

Αν το μηχάνημα εκτεθεί σε αντικανονικές καταπονήσεις (π.χ. χτύπημα ή πτώση), ελέγξτε οπωσδήποτε την κατάστασή του πριν συνεχίσετε τη χρήση – Βλέπε επίσης κεφάλαιο «Πριν την εργασία». Ελέγξτε ειδικά τη λειτουργία των συστημάτων ασφαλείας. Αν το μηχάνημα δεν είναι απόλυτα ασφαλές,

μην το χρησιμοποιήσετε σε καμία περίπτωση. Αν έχετε αμφιβολίες, απευθυνθείτε σε ένα ειδικευμένο κατάστημα.

Πριν απομακρυνθείτε από το μηχάνημα: Σβήστε το μηχάνημα και αποσυνδέστε το καλώδιο τροφοδοσίας από την πρίζα.

### Μετά την εργασία

Αποσυνδέστε το καλώδιο τροφοδοσίας από την πρίζα.

Μην αποσυνδέετε το φως από την πρίζα, τραβώντας το καλώδιο τροφοδοσίας. Πιάνετε πάντα το φως!

Καθαρίστε το μηχάνημα από σκόνη και βρομιές. Μη χρησιμοποιείτε υλικά που διαλύουν τα λίπη.

### Συντήρηση και επισκευές

#### **!** ΠΡΟΕΙΔΟΠΟΙΗΣΗ



Πριν από οποιαδήποτε εργασία στο μηχάνημα, αποσυνδέστε το καλώδιο τροφοδοσίας από την πρίζα.

- Χρησιμοποιείτε μόνο ανταλλακτικά καλής ποιότητας. Διαφορετικά μπορεί να υπάρξει κίνδυνος για ατυχήματα ή ζημιές στο μηχάνημα. Αν έχετε απορίες, απευθυνθείτε σε ένα ειδικευμένο κατάστημα.
- Για λόγους αποφυγής κινδύνων, εργασίες στο μηχάνημα (π.χ. αντικατάσταση καλωδίου τροφοδοσίας) επιτρέπεται να πραγματοποιούνται μόνο από πιστοποιημένους αντιπροσώπους ή διπλωματούχους ηλεκτροτεχνίτες.

Καθαρίζετε τα πλαστικά μέρη με ένα πανί. Τα σκληρά απορρυπαντικά μπορεί να προκαλέσουν ζημιές στο πλαστικό.

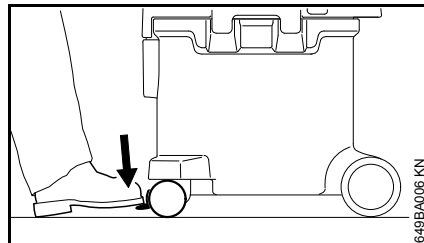
Αν χρειάζεται, καθαρίστε τις σχισμές αναρρόφησης αέρα ψύξης στο σώμα του κινητήρα.

Συντηρείτε τακτικά το μηχάνημα. Εκτελείτε μόνο τις εργασίες συντήρησης και επισκευής που περιγράφονται στις οδηγίες χρήσης. Για όλες τις άλλες εργασίες, απευθυνθείτε σε ένα ειδικευμένο κατάστημα.

Η STIHL συνηγορεί να χρησιμοποιήσετε γνήσια ανταλλακτικά STIHL. Οι ιδιότητες των γνήσιων προϊόντων είναι άριστα προσαρμοσμένες στο μηχάνημα και στις απαιτήσεις του χρήστη.

Η STIHL συνηγορεί να αναθέσετε τις εργασίες συντήρησης και επισκευής αποκλειστικά στους πιστοποιημένους αντιπροσώπους της STIHL. Οι επίσημοι αντιπρόσωποι της STIHL έχουν τη δυνατότητα να λάβουν μέρος σε τακτικά προγράμματα εκπαίδευσης και έχουν στη διάθεσή τους τις απαραίτητες τεχνικές πληροφορίες.

### Σταθεροποίηση μηχανήματος



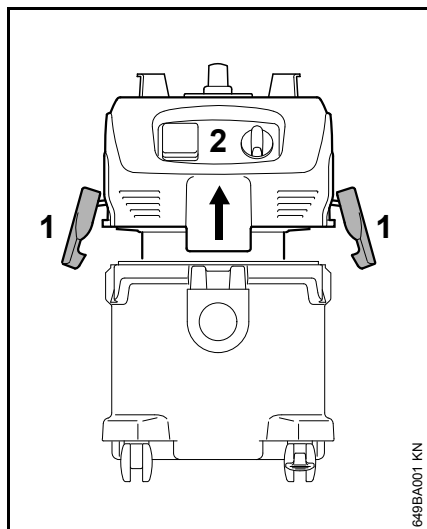
Για να ακινητοποιήσετε το μηχάνημα σε ένα σταθερό σημείο, μπορείτε να πατήσετε το φρένο στο περιστρεφόμενο ροδάκι.

## Συναρμολόγηση μηχανήματος

Πριν από την πρώτη χρήση, πρέπει να τοποθετήσετε ορισμένα εξαρτήματα στο μηχάνημα.

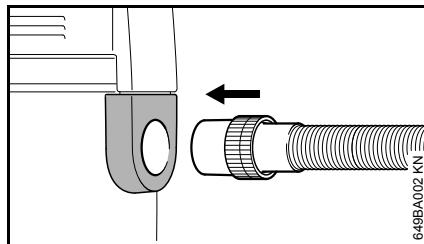
### ! ΠΡΟΕΙΔΟΠΟΙΗΣΗ

Συνδέστε το φιν στην πρίζα μόνο αφού ολοκληρώσετε την συναρμολόγηση του μηχανήματος.

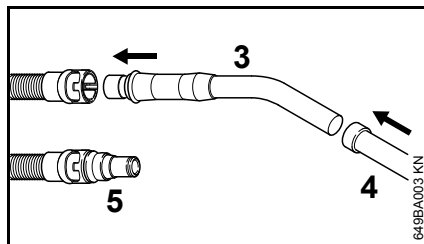


- Ανοίξτε τους σφιγκτήρες (1).
- Αφαιρέστε το πάνω μέρος της σκούπας (2), σηκώνοντάς το ίσια προς τα πάνω.
- Αφαιρέστε τα εξαρτήματα από το δοχείο.

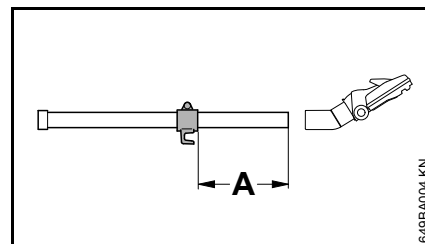
- Περάστε τον σύνδεσμο της σακούλας στο στόμιο αναρρόφησης (βλέπε τις οδηγίες στη σακούλα).
- Τοποθετήστε το πάνω μέρος της σκούπας (2) και κλείστε τους σφιγκτήρες (1). Βεβαιωθείτε ότι οι σφιγκτήρες εφαρμόζουν σωστά.



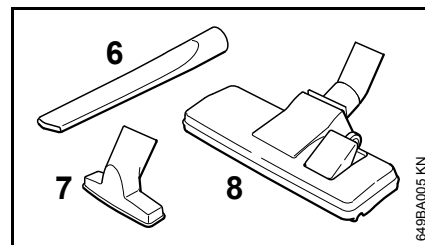
- Συνδέστε τον σωλήνα αναρρόφησης στο στόμιο αναρρόφησης.



- Περάστε τη χειρολαβή (3) στον σύνδεσμο του εύκαμπτου σωλήνα αναρρόφησης.
  - Συνδέστε τον άκαμπτο σωλήνα αναρρόφησης (4) στη χειρολαβή.
- Για τη σύνδεση άλλων συσκευών (π.χ. τριβείο):
- Συνδέστε τον προσαρμογέα ηλεκτρικών συσκευών (5) (περιλαμβάνεται στη συσκευασία του SE 122 E) στον σωλήνα αναρρόφησης, αντί για τη λαβή.



- Περάστε το στηρίγμα του σωλήνα αναρρόφησης και στερεώστε το σε απόσταση (A) περίπου 20 cm από το κάτω άκρο του σωλήνα αναρρόφησης.



- Ανάλογα με τη χρήση της σκούπας, στερεώστε το ρύγχος αρμών (6), το στόμιο γενικής χρήσης (7) ή το πέλμα δαπέδου (8) στον σωλήνα αναρρόφησης.

## Ηλεκτρική σύνδεση μηχανήματος

Η τάση και η συχνότητα του μηχανήματος (βλέπε πινακίδα τύπου) πρέπει να συμφωνούν με την τάση και τη συχνότητα του δικτύου.

Η σύνδεση στο ηλεκτρικό δίκτυο πρέπει να προστατεύεται με ασφάλεια που να έχει τουλάχιστον τα χαρακτηριστικά που αναφέρονται στο κεφάλαιο "Τεχνικά χαρακτηριστικά".

Το μηχάνημα πρέπει να συνδέεται στην παροχή ρεύματος μέσω ασφαλειοδιακόπτη διαρροής ("ρελέ") που διακόπτει την τροφοδοσία όταν το ρεύμα διαρροής προς τη γη υπερβαίνει τα 30 mA.

Η ηλεκτρική σύνδεση πρέπει να είναι σύμφωνη με τον κανονισμό IEC 60364 και τους ισχύοντες εθνικούς κανονισμούς.

### Μπαλαντζά

Από τεχνικής άποψης, η μπαλαντζά πρέπει να έχει τουλάχιστον ίδιες ιδιότητες με το καλώδιο τροφοδοσίας του μηχανήματος. Συμβουλευθείτε τα χαρακτηριστικά (κωδικός τύπου) του καλωδίου τροφοδοσίας.

Τα επιμέρους σύρματα του καλωδίου πρέπει να έχουν τουλάχιστον τη διατομή που ισχύει για την τάση του δικτύου και το μήκος του καλωδίου.

### Μήκος μπαλαντζάς

220 V – 240 V:

Έως 20 m	1,5 mm <sup>2</sup>
20 m έως 50 m	2,5 mm <sup>2</sup>

100 V – 127 V:

Έως 10 m	AWG 14 / 2,0 mm <sup>2</sup>
10 m έως 30 m	AWG 12 / 3,5 mm <sup>2</sup>

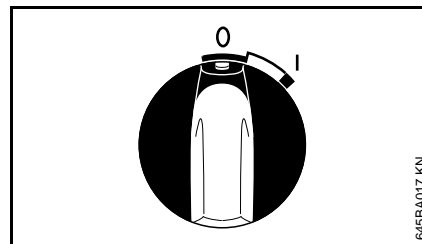
### Σύνδεση στο ηλεκτρικό δίκτυο

Πριν τη σύνδεση στο ηλεκτρικό δίκτυο, βεβαιωθείτε ότι το μηχάνημα είναι κλειστό – βλέπε "Σβήσιμο μηχανήματος".

- Συνδέστε το φως του μηχανήματος ή το φως της μπαλαντζάς σε μια σωστά εγκατεστημένη πρίζα.

## Θέση σε λειτουργία

### SE 122



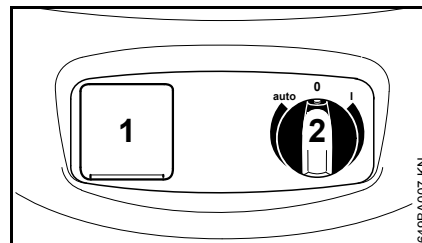
### Θέσεις διακόπτη

Θέση 0 – Σκούπα εκτός λειτουργίας

Θέση I – Σκούπα σε λειτουργία

- Για να θέσετε το μηχάνημα σε λειτουργία, γυρίστε τον διακόπτη στη θέση I.

### SE 122 E



Στην πρίζα (1) του μηχανήματος μπορούν να συνδεθούν ηλεκτρικές συσκευές. Προσοχή στη μέγιστη επιτρεπόμενη ισχύ της πρίζας – Βλέπε «Τεχνικά χαρακτηριστικά».

- Πριν συνδέσετε ηλεκτρική συσκευή στην πρίζα (1), κλείστε τη σκούπα και βεβαιωθείτε ότι η ηλεκτρική συσκευή είναι κλειστή.
- Η σκούπα ανοιγοκλείνει ή τίθεται σε αυτόματη λειτουργία με τον διακόπτη (2). Στρέφοντας τον διακόπτη περισσότερο, μπορείτε να ρυθμίσετε τη δύναμη αναρρόφησης με το χέρι.

### Θέσεις διακόπτη

Θέση **0** – Σκούπα εκτός λειτουργίας, η πρίζα του μηχανήματος δεν μπορεί να χρησιμοποιηθεί.

Θέση **I** – Σκούπα σε λειτουργία, η πρίζα του μηχανήματος δεν μπορεί να χρησιμοποιηθεί.

Θέση **auto** – Η σκούπα ανοίγει και κλείνει μέσω της ηλεκτρικής συσκευής που είναι συνδεδεμένη στην πρίζα της συσκευής, με τη βοήθεια ενός ηλεκτρονικού κυκλώματος.

Κλείστε τη συνδεδεμένη ηλεκτρική συσκευή πριν γυρίσετε τον διακόπτη του μηχανήματος στη θέση **«auto»**.

Αφού κλείσετε τη σκούπα, ο κινητήρας θα συνεχίσει να λειτουργεί για λίγα δευτερόλεπτα ώστε να αδειάσει ο σωλήνας αναρρόφησης.

- Για να θέσετε το μηχάνημα σε λειτουργία, γυρίστε τον διακόπτη στην αντίστοιχη θέση.

## Εργασία

### Αναρρόφηση ξηρών υλικών



#### ΠΡΟΕΙΔΟΠΟΙΗΣΗ

**Απαγορεύεται η αναρρόφηση εύφλεκτων υλικών.**

Για την αναρρόφηση ξηρών υλικών πρέπει να υπάρχει σακούλα μέσα στο δοχείο. Αυτό διευκολύνει την απόρριψη των απορριμμάτων. Αναρρόφηση ξηρών υλικών μπορεί να γίνει επίσης χωρίς σακούλα.



#### ΣΗΜΕΙΩΣΗ

Μη χρησιμοποιείτε τη σκούπα χωρίς φίλτρο ή όταν το φίλτρο έχει ζημιά.

### Αναρρόφηση υγρών



#### ΠΡΟΕΙΔΟΠΟΙΗΣΗ

**Απαγορεύεται η αναρρόφηση εύφλεκτων υγρών.**

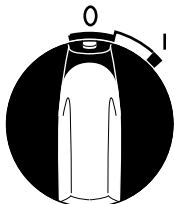
Πριν την αναρρόφηση υγρών, αφαιρέστε οπωσδήποτε τη σακούλα και ελέγξτε τη λειτουργία του πλωτήρα. Όταν το δοχείο γεμίζει, ο πλωτήρας διακόπτει τη ροή του αέρα. Αν η σκούπα χρησιμοποιείται αποκλειστικά για την αναρρόφηση υγρών, το φίλτρο πρέπει να αντικατασταθεί με ένα ειδικό φίλτρο (πρόσθετος εξοπλισμός).

Μετά την αναρρόφηση υγρών, το φίλτρο είναι βρεγμένο. Ένα βρεγμένο φίλτρο θα βουλώσει γρήγορα, αν αναρροφηθούν ξηρά υλικά. Για τον λόγο αυτό, το φίλτρο

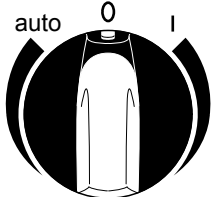
πρέπει να στεγνώσει ή να αντικατασταθεί με στεγνό φίλτρο, πριν χρησιμοποιήσετε τη σκούπα για την αναρρόφηση ξηρών υλικών.

## Σβήσιμο του μηχανήματος

SE 122



SE 122 E



649BA020 KN

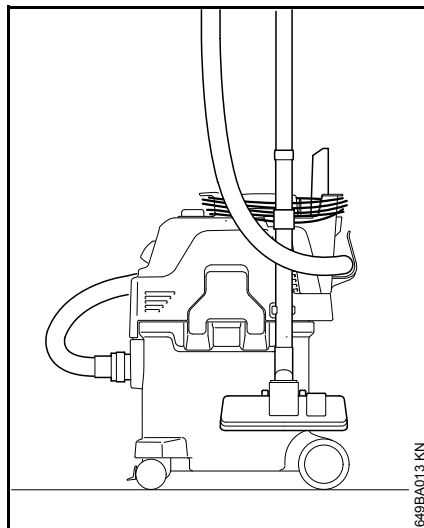
- Γυρίστε τον διακόπτη του μηχανήματος στη θέση 0.
- Αποσυνδέστε το φις από την πρίζα.

## Μετά την εργασία

- Αδειάστε το δοχείο και καθαρίστε τη σκούπα.

Μετά την αναρρόφηση υγρών:

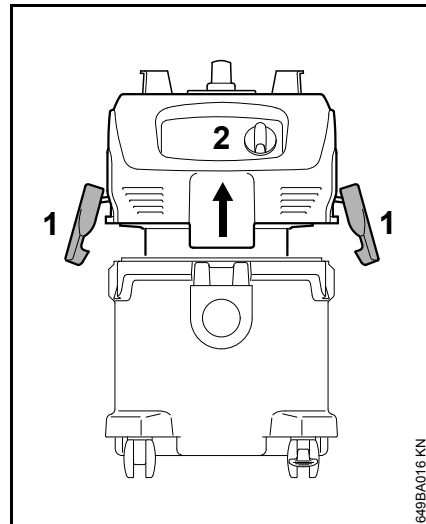
- Τοποθετήστε το πάνω μέρος χωριστά, για να μπορέσει να στεγνώσει το φίλτρο.



649BA013 KN

- Τυλίξτε το καλώδιο τροφοδοσίας γύρω από τη λαβή και το στήριγμα.
- Στερεώστε τον άκαμπτο σωλήνα αναρρόφησης, τον εύκαμπτο σωλήνα αναρρόφησης και τα παρελκόμενα στα αντίστοιχα στηρίγματα.
- Φυλάξτε τη σκούπα σε στεγνό χώρο, προστατευμένη από μη εξουσιοδοτημένη χρήση.

## Άδειασμα δοχείου



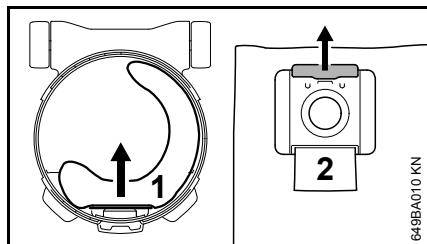
649BA016 KN

- Σβήσιμο της σκούπας
- Αποσυνδέστε το φις από την πρίζα.
- Ανοίξτε τους σφιγκτήρες (1).
- Αφαιρέστε το πάνω μέρος της σκούπας (2), σηκώνοντάς το ίσια προς τα πάνω.

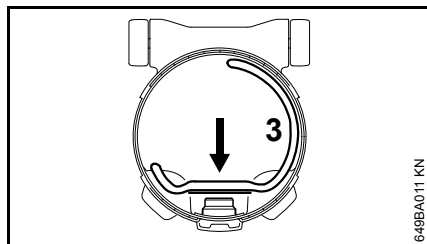
**Για αναρρόφηση ξηρών υλικών χωρίς σακούλα και αναρρόφηση υγρών:**

- Αδειάστε το δοχείο και απορρίψτε το περιεχόμενό του σύμφωνα με τους κανονισμούς.
- Συνεχίστε με την παράγραφο "Τοποθέτηση πάνω μέρους σκούπας".

Για αναρρόφηση ξηρών υλικών με σακούλα:



- Τραβήξτε το στόμιο της σακούλας (1) από τον σύνδεσμο αναρρόφησης και κλείστε τη σακούλα με τον σύρτη (2).
- Τραβήξτε τη σακούλα προσεκτικά από το δοχείο και απορρίψτε τη σύμφωνα με τους νομικούς κανονισμούς.

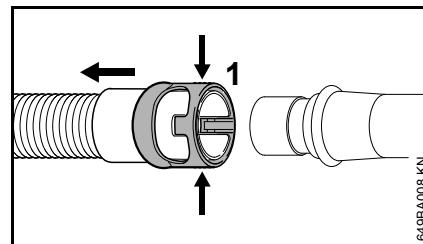


- Τοποθετήστε μια καινούργια σακούλα (3) (βλέπε τις οδηγίες πάνω στη σακούλα).
- Περάστε το στόμιο της σακούλας μέχρι τέρμα στον σύνδεσμο αναρρόφησης.

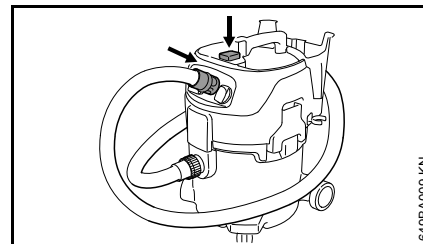
Τοποθετήστε το πάνω μέρος της σκούπας.

- Καθαρίστε την άκρη του δοχείου.
- Τοποθετήστε το πάνω μέρος της σκούπας.
- Πριν συνδέσετε τον σωλήνα αναρρόφησης, καθαρίστε τον σύνδεσμο και το στόμιο αναρρόφησης.

## Καθάρισμα φίλτρου



- Συμπίεστε τον σύνδεσμο (1) για να τον ελευθερώσετε από τον εύκαμπτο σωλήνα αναρρόφησης (βέλη).
- Αποσυνδέστε τον εύκαμπτο σωλήνα αναρρόφησης.
- Θέστε τη σκούπα σε λειτουργία.



- Πιέστε τον σύνδεσμο γερά πάνω στην επίπεδη επιφάνεια δίπλα από τον διακόπτη. Με τον τρόπο αυτό, ο σωλήνας αναρρόφησης συνδέεται στον σύνδεσμο (όπως φαίνεται στην εικόνα).
- Πατήστε 3 φορές το κουμπί καθαρισμού του φίλτρου.

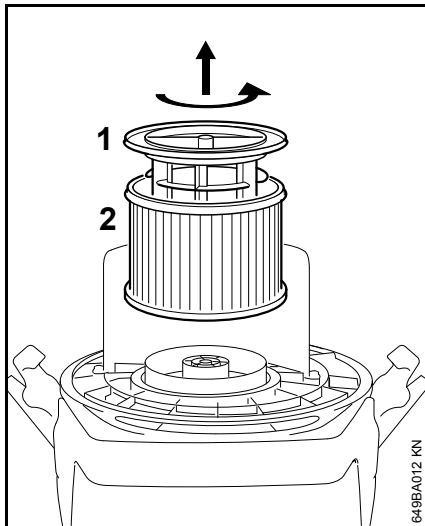
Το φίλτρο καθαρίζεται από τις συσσωρευμένες σκόνης.

## Αλλαγή φίλτρου



### ΣΗΜΕΙΩΣΗ

Μη χρησιμοποιείτε τη σκούπα χωρίς φίλτρο ή όταν το φίλτρο έχει ζημιά.



- Αποσυνδέστε το φιλ από την πρίζα.
- Αφαιρέστε το πάνω μέρος της σκούπας και γυρίστε το ανάποδα.
- Ξεβιδώστε το καλάθι στήριξης του φίλτρου (1).
- Τραβήξτε το φίλτρο (2) από τη θέση του και απορρίψτε το σύμφωνα με τους κανονισμούς.
- Τοποθετήστε το καινούργιο φίλτρο με την αντίστροφη σειρά.
- Ελέγξτε τη λειτουργία του πλωτήρα: Κατά την περιστροφή του καλάθιου στήριξης του φίλτρου, ο πλωτήρας πρέπει να κινείται χωρίς εμπόδια.
- Προσαρμόστε το πάνω μέρος της σκούπας.



## Οδηγίες συντήρησης και καθαρισμού

Τα στοιχεία που αναφέρονται στον πίνακα ισχύουν για κανονικές συνθήκες λειτουργίας. Σε δύσκολες συνθήκες (π.χ. πολλή σκόνη κ.λπ.) και με παρατεταμένους χρόνους εργασίας, τα υποδεικνυόμενα χρονικά διαστήματα πρέπει να συντομεύονται ανάλογα.		Πριν την εργασία	Μετά την εργασία, ή καθημερινά	Κάθε εβδομάδα	Κάθε μήνα	Σε περίπτωση βλάβης	Σε περίπτωση ζημιάς	Σε περίπτωση ανάγκης
Πλήρες μηχανήμα	Οπτικός έλεγχος (κατάσταση)	X						
	Καθάρισμα		X					
Καλώδιο τροφοδοσίας	Έλεγχος	X						
	Αλλαγή από ειδικευμένο κατάστημα <sup>1)</sup>						X	
Διακόπτης	Έλεγχος λειτουργίας	X						
	Αλλαγή από ειδικευμένο κατάστημα <sup>1)</sup>					X	X	
Σχισμές αέρα ψύξης στο περίβλημα του κινητήρα	Καθάρισμα							X
Σακούλα	Αλλαγή							X
Φίλτρο	Καθάρισμα							X
	Αλλαγή						X	
Δοχείο	Άδειασμα		X					
Προσπές βίδες και παξιμάδια	Σφίξιμο							X
Προειδοποιητικά αυτοκόλλητα	Αλλαγή						X	

<sup>1)</sup> Η STIHL συνιστά να απευθυνθείτε σε επίσημο αντιπρόσωπο της STIHL.

## Περιορισμός φθοράς και αποφυγή ζημιών

Τηρώντας αυτές τις οδηγίες χρήσης μπορείτε να αποφύγετε υπερβολική φθορά και ζημιές στο μηχανήμα.

Η χρήση, η συντήρηση και η αποθήκευση του μηχανήματος πρέπει να γίνονται με πιστή τήρηση των οδηγιών χρήσης.

Ο χρήστης φέρει την ευθύνη για κάθε ζημιά που οφείλεται σε μη τήρηση των οδηγιών ασφαλείας, χειρισμού ή συντήρησης. Αυτό ισχύει ειδικότερα για:

- Αλλαγές στο προϊόν που δεν έχουν εγκριθεί από τη STIHL
- Χρήση εξαρτημάτων και παρελκομένων που δεν έχουν εγκριθεί ή είναι ακατάλληλα για το μηχανήμα, ή είναι ποιοτικά υποδεέστερα του μηχανήματος
- Αντικανονική χρήση του μηχανήματος
- Χρήση του μηχανήματος σε αθλητικές εκδηλώσεις ή αγώνες
- Έμμεσες ζημιές που προκαλούνται από συνεχιζόμενη χρήση του μηχανήματος με ελαττωματικά εξαρτήματα

### Εργασίες συντήρησης

Όλες οι εργασίες που αναφέρονται στο κεφάλαιο «Οδηγίες συντήρησης και καθαρισμού» πρέπει να πραγματοποιούνται τακτικά. Σε περίπτωση που ο χρήστης δεν είναι σε θέση να εκτελεί μόνος του αυτές τις εργασίες συντήρησης, πρέπει να τις αναθέσει σε ειδικευμένο κατάστημα.

Η STIHL συνιστά να αναθέσετε τις εργασίες συντήρησης και επισκευής αποκλειστικά στους επίσημους αντιπροσώπους της STIHL. Οι επίσημοι αντιπρόσωποι της STIHL έχουν τη δυνατότητα να λάβουν μέρος σε τακτικά προγράμματα εκπαίδευσης και έχουν στη διάθεσή τους τις απαραίτητες τεχνικές πληροφορίες.

Αν οι εργασίες αυτές δεν εκτελούνται έγκαιρα ή πραγματοποιούνται με ακατάλληλο τρόπο, μπορεί να προκληθούν ζημιές, την ευθύνη για τις οποίες φέρει ο ίδιος ο χρήστης. Σ' αυτές συγκαταλέγονται μεταξύ άλλων:

- Ζημιές στον ηλεκτροκινητήρα που οφείλονται σε εκπρόθεσμη ή ανεπαρκή συντήρηση (π.χ. ελλιπή καθαρισμό των σχισμών που εξασφαλίζουν την πρόσβαση αέρα ψύξης)
- Ζημιές που οφείλονται σε λάθος ηλεκτρική σύνδεση (εσφαλμένη τάση, ακατάλληλα καλώδια)
- Διάβρωση (σκουριά) ή άλλες έμμεσες ζημιές που οφείλονται σε ακατάλληλη αποθήκευση
- Ζημιές στο μηχανήμα λόγω χρήσης ποιοτικά υποδεέστερων ανταλλακτικών

### Εξαρτήματα που υπόκεινται σε φυσιολογική φθορά

Πολλά εξαρτήματα του μηχανήματος υπόκεινται σε φυσιολογική φθορά που παρουσιάζεται κατά την κανονική χρήση και πρέπει να αντικαθίστανται κατά διαστήματα, ανάλογα με το είδος και τη διάρκεια χρήσης. Σ' αυτά συγκαταλέγονται μεταξύ άλλων:

- Φίλτρο, σακούλα

## Αντιμετώπιση βλαβών

### Βλάβη: Ο κινητήρας δεν παίρνει μπρος

Αιτία	Αντιμετώπιση
Η ασφάλεια δικτύου είναι πεσμένη.	Ελέγξτε και ενδεχομένως ανεβάστε την ασφάλεια.
Η ασφάλεια υπερθέρμανσης ενεργοποιήθηκε.	Αφήστε τη σκούπα να κρυώσει για περίπου 5 λεπτά.

### Βλάβη: Ο κινητήρας δεν λειτουργεί κατά τη χρήση του αυτόματου διακόπτη.

Αιτία	Αντιμετώπιση
Βλάβη ή λάθος σύνδεση της ηλεκτρικής συσκευής.	Ελέγξτε τη λειτουργία της ηλεκτρικής συσκευής ή συνδέστε σωστά το φως.

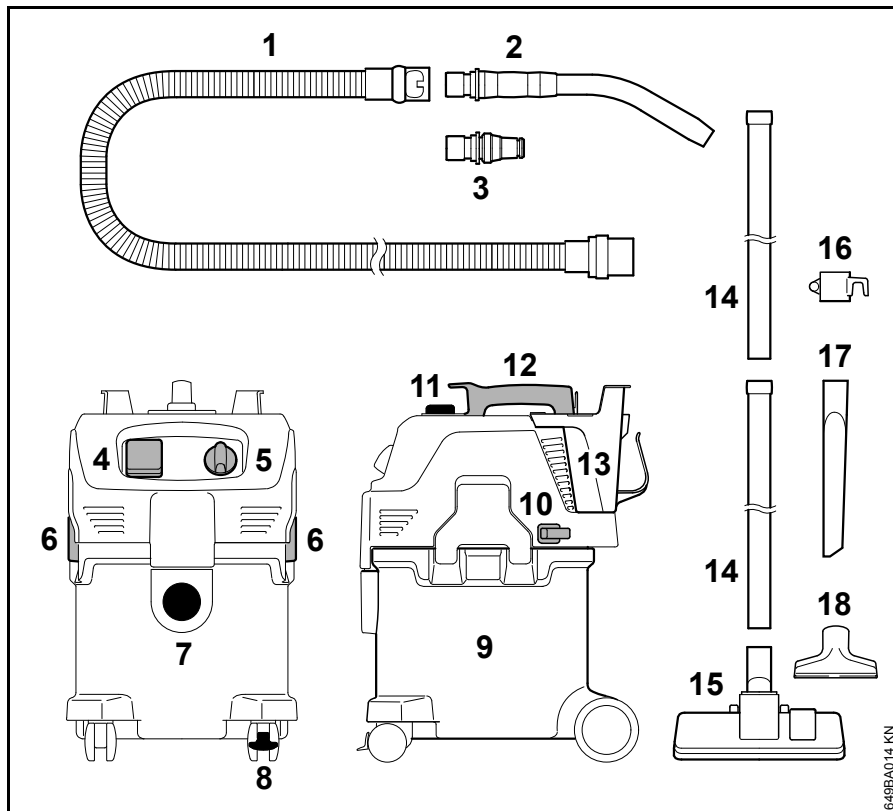
### Βλάβη: Χαμηλή αναρροφητική ισχύς

Αιτία	Αντιμετώπιση
Έχετε επιλέξει πολύ μικρή ισχύ αναρρόφησης με τον χειροκίνητο επιλογέα.	Βλέπε "Αναρρόφηση".
Η σακούλα έχει γεμίσει.	Βλέπε "Εκκένωση δοχείου".
Φρακαρισμένος σωλήνας αναρρόφησης / στόμιο / πέλημα / ρύγχος.	Καθαρίστε τον σωλήνα αναρρόφησης / στόμιο / πέλημα / ρύγχος.
Βρόμικο φίλτρο.	Βλέπε "Καθάρισμα φίλτρου" ή "Αλλαγή φίλτρου".
Η τσιμούχα ανάμεσα στο πάνω μέρος της σκούπας και το δοχείο είναι βρόμικη ή έχει ζημιά.	Καθαρίστε ή αλλάξτε την τσιμούχα.

### Βλάβη: Η σκούπα δεν ρουφά κατά την αναρρόφηση υγρών.

Αιτία	Αντιμετώπιση
Το δοχείο είναι γεμάτο (ο πλωτήρας δοχείου).	Βλέπε "Εκκένωση δοχείου".
κλείνει το άνοιγμα αναρρόφησης).	

## Κύρια μέρη του μηχανήματος



- 1 Σωλήνας αναρρόφησης
- 2 Λαβή
- 3 Σύνδεσμος ηλεκτρικής συσκευής<sup>1)</sup>
- 4 Πρίζα ηλεκτρικής συσκευής<sup>1)</sup>
- 5 Διακόπτης
- 6 Σφιγκτήρας
- 7 Στόμιο σύνδεσης σωλήνα αναρρόφησης
- 8 Τροχίσκος με φρένο
- 9 Δοχείο
- 10 Στήριγμα άκαμπτου σωλήνα αναρρόφησης
- 11 Κουμπί καθαρισμού φίλτρου
- 12 Χειρολαβή
- 13 Στήριγμα σωλήνα
- 14 Ακαμπτos σωλήνας αναρρόφησης
- 15 Πέλμα δαπέδου
- 16 Στήριγμα άκαμπτου σωλήνα αναρρόφησης
- 17 Ρύγχος αρμών
- 18 Στόμιο γενικής χρήσης

1) Μόνο σε SE 122 E

**Τεχνικά χαρακτηριστικά****Κινητήρας**

Όνομαστική τάση:	230 V - 240 V 100 V <sup>2)</sup>
Συχνότητα:	50 Hz 50 Hz - 60 Hz <sup>2)</sup>
Μέγιστη κατανάλωση ενέργειας:	1500 W
Κατανάλωση ενέργειας κατά EN 60335-2-69:	1200 W
Ισχύς συνδεδεμένων συσκευών για SE 122 E:	2400 W 1100 W <sup>3)</sup>
Συνολική ισχύς συνδεδεμένων συσκευών για SE 122 E:	3600 W 2300 W <sup>3)</sup>
Ασφαλειοδιακόπτης:	16 A 15 A <sup>2)</sup> 10 A <sup>1), 3)</sup>
Κλάση προστασίας SE 122:	II <input type="checkbox"/>
Κλάση προστασίας SE 122 E:	I
Είδος μόνωσης:	IP X4
1)	Μόνο για AU, NZ
2)	Μόνο για JP
3)	Μόνο για CH

**Στοιχεία απόδοσης**

Μέγιστη παροχή αναρρόφησης:	3700 σ.α.λ.
Μέγιστη υποπίεση:	250 mbar

**Διαστάσεις**

Μήκος περιπίπου:	485 mm
Πλάτος περιπίπου:	385 mm
Ύψος περιπίπου:	600 mm
Χωρητικότητα δοχείου:	30 L
Μήκος σωλήνα αναρρόφησης:	3 m
Εσωτερική διάμετρος:	36 mm

**Βάρος****SE 122**

Μηχάνημα:	Περίπου 10 kg
Σε κατάσταση ετοιμότητας για λειτουργία:	Περίπου 12,1 kg

**SE 122 E**

Μηχάνημα:	Περίπου 10 kg
Σε κατάσταση ετοιμότητας για λειτουργία:	Περίπου 12,3 kg

**Τιμές θορύβου και ταλαντώσεων**

Στάθμη ηχοπίεσης $L_p$ κατά EN 60704-1 σε απόσταση 1 m	62 dB(A)
Δονήσεις $a_{hv}$ στη λαβή κατά IEC 60335-2-69	< 2,5 m/s <sup>2</sup>

Συντελεστής K για τη στάθμη ηχοπίεσης σύμφωνα με την Οδηγία 2006/42/EG = 2 dB(A).

**REACH**

REACH είναι το διακριτικό όνομα ενός κανονισμού των ΕΚ για την καταχώριση, την αξιολόγηση και την αδειοδότηση χημικών προϊόντων.

Για πληροφορίες σχετικά με την τήρηση του συστήματος REACH σύμφωνα με τον κανονισμό (ΕΚ) υπ' αρ. 1907/2006, βλέπε [www.stihl.com/reach](http://www.stihl.com/reach)

## Οδηγίες επισκευής

Ο χρήστης του μηχανήματος επιτρέπεται να εκτελεί μόνο τις εργασίες καθαρισμού και συντήρησης που περιγράφονται σ' αυτές τις οδηγίες χειρισμού. Όλες οι υπόλοιπες επισκευές επιτρέπεται να πραγματοποιηθούν μόνο από ειδικευμένο κατάστημα.

Η STIHL συνιστά να αναθέσετε τις εργασίες συντήρησης και επισκευής αποκλειστικά στους επίσημους αντιπροσώπους της STIHL. Οι επίσημοι αντιπρόσωποι της STIHL έχουν τη δυνατότητα να λάβουν μέρος σε τακτικά προγράμματα εκπαίδευσης και έχουν στη διάθεσή τους τις απαραίτητες τεχνικές πληροφορίες.

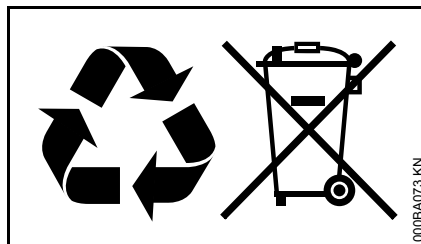
Για τις επισκευές επιτρέπεται να χρησιμοποιούνται μόνο ανταλλακτικά που έχουν εγκριθεί από τη STIHL για χρήση σ' αυτό το μηχάνημα, ή ανταλλακτικά του ίδιου τύπου από τεχνικής άποψης. Χρησιμοποιείτε μόνο ανταλλακτικά καλής ποιότητας. Διαφορετικά μπορεί να υπάρξει κίνδυνος για ατυχήματα ή ζημιές στο μηχάνημα.

Η STIHL συνιστά να χρησιμοποιήσετε γνήσια ανταλλακτικά STIHL.

Τα γνήσια ανταλλακτικά STIHL αναγνωρίζονται από τον κωδικό STIHL, τον λογότυπο **STIHL**® και ενδεχομένως από το σήμα ανταλλακτικών STIHL **SI** (σε μικρά εξαρτήματα ενδέχεται να υπάρχει μόνο το σήμα).

## Απορριψη

Τηρείτε τους εθνικούς κανονισμούς σχετικά με τη διάθεση των απορριμμάτων.



Τα προϊόντα της STIHL δεν πρέπει να απορρίπτονται μαζί με τα οικιακά απορρίμματα. Φροντίστε για τη σωστή διάθεση του προϊόντος STIHL, της μπαταρίας, των εξαρτημάτων και της συσκευασίας του, σύμφωνα με τους κανονισμούς για την προστασία του περιβάλλοντος.

Για πληροφορίες σχετικά με τη διάθεση των απορριμμάτων, μπορείτε να απευθυνθείτε στον αντιπρόσωπο της STIHL.

## Δήλωση συμμόρφωσης ΕΚ

ANDREAS STIHL AG & Co. KG  
Badstr. 115  
D-71336 Waiblingen

βεβαιώνει ότι

Είδος:	Σκούπα υγρών/στερεών
Κατασκευαστής:	STIHL
Τύπος:	SE 122, SE 122 E
Αριθμός σειράς:	4774

ανταποκρίνεται στις προδιαγραφές κατ' εφαρμογή των οδηγιών 2011/65/ΕΕ, 2006/42/ΕΚ και 2000/108/ΕΚ και έχει σχεδιαστεί και κατασκευαστεί σύμφωνα με τα εξής πρότυπα, όπως αυτά ίσχυαν κατά την ημερομηνία παραγωγής:

EN ISO 12100-1, EN ISO 12100-2,  
EN 60335-1, EN 60335-2-69,  
EN 55014-1, EN 55014-2,  
EN 61000-3-2

Διατήρηση τεχνικού φακέλου:

ANDREAS STIHL AG & Co. KG  
Produktzulassung

Το έτος κατασκευής και ο αριθμός του μηχανήματος αναγράφονται στο μηχάνημα.

Waiblingen, 20.08.2014

ANDREAS STIHL AG & Co. KG

κ.ε.



Thomas Elsner

Επικεφαλής Τομέα Διαχείρισης Ομάδων  
Προϊόντων



## 目次

はじめに	263
使用上の注意および作業方法	263
機械位置の固定	266
運転準備	266
電源への接続	267
スイッチを入れる	268
操作	269
スイッチを切る	269
作業後	270
コンテナを空にする	270
フィルター エLEMENTの掃除	271
フィルター エLEMENTの交換	271
整備表	273
磨耗の低減と損傷の回避	274
トラブルシューティング	274
主要構成部品	276
技術仕様	277
整備と修理	278
廃棄	278
CE 適合証明書	278

## お客様各位

この度は STIHL 社の製品をお買上げいただきまして誠に有難うございます。

この製品は、最新の製造技術と入念な品質保証処置を施して製造されました。私共は、お客様がこの製品を支障なく使用され、その性能に満足していただくために最善の努力を尽くす所存でおります。

ご使用の製品に関して御質問がおりの際は、お買上げの販売店あるいは直接当社カスタマー サービスにお問い合わせください。

敬具



ニコラス・スチール博士

**STIHL®**

この取扱説明書は、著作権によって保護されています。全権留保。特に複製、翻訳および電子システムを使用した処理に対して保護されています。



## はじめに

### シンボルマークについて

マシンに表示されているシンボルマークは、本取扱説明書で説明されています。

### 段落の前に付いたシンボルや数字



#### 警告

人に及ぼす事故やケガ、更に重大な物的損傷に対する警告。



#### 注記

本機本体あるいは構成部位の損傷に対する警告。

### 技術改良

当社の信条として、常に自社製品の改良を心がけております。この理由から、製品の設計、技術、外観が定期的に改良される場合があります。

そして、変更、修正、改良の種類によっては、本取扱説明書に記載されていない場合があります。

## 使用上の注意および作業方法



本機の使用時には、特に安全に留意する必要があります。電源への接続では、特に事故発生の危険があります。



初めて使用するときは取扱説明書をよく読んで理解し、必要なときに見られるよう安全な場所に確実に保管してください。取扱説明書を順守しないと生命を脅かすようなケガを負いやすくなります。



#### 警告

- 子どもや若年者は本機を使用しないでください。子どもが本機で遊ぶことがないように監督してください。
- 本機の機種とその操作を熟知している人以外には、譲渡および貸与しないでください。必ず取扱説明書を、本機と共に渡してください。
- 掃除、整備、部品交換など、機械での作業を開始する前に、**必ず電源プラグを抜いてください。**

事業主損害賠償保険協会、社会保障機関、労働安全基準局などの機関が規定した、貴国の安全規定を遵守してください。

本機を使用しないときは、他人に危険が及ばないように、スイッチを切ってください。本機を承認された人以外が使用することがないようにし、電源コードを必ず抜いてください。

本機は、使用および取り扱いの正式な訓練を受けた者あるいは本機を安全に操作することを実際に示すことのできる者のみ使用してください。

身体的、感覚的または精神的な能力に限界があるか経験や技術がほとんどない者は、安全な取扱や関連する危険性の理解について監督または指導を受ける限りで本機を使用することができません。

他者およびその所有物に対して生じた事故または危険に関しては、その一切の責任をユーザーが負います。

本機の機種で初めて仕事をする場合：STIHL サービス店またはその他の専門家に、安全な使用方法を指導してもらってください。

作業開始前に毎回、本機に異常がないことを確認してください。電源ケーブル、電源プラグ、および安全部品に関しては特に注意を払ってください。

電源ケーブルが損傷および老朽化していないか、定期的に点検してください。電源ケーブルが損傷している場合は、本機を決して使用しないでください。**感電の危険があります。**

本機は電源ケーブルで引っ張ったり、動かしたりしないでください。

電動パワーツールのみを電源コンセントに接続します - 「電源への接続」を参照してください。

機械の清掃に高圧洗浄機を使用しないでください。強い流水で機械の部品を損傷する恐れがあります。

バキュームクリーナーの上部に水を吹き付けしないでください。**ショートする危険があります。**

## アクセサリおよびスペアパーツ

当社が本機での使用を承認した、または技術的に同等の部品またはアクセサリのみをご使用ください。これに関して不明な点がある場合は、STIHL サービス店へお問い合わせください。高品質の部品やアタッチメントだけをご使用ください。そうしないと、事故およびユニットの損傷の恐れがあります。

当社は STIHL 純正の部品とアクセサリのご使用を、お勧めします。これらは、お客様の機種およびご使用になる性能要件に合わせて、特別に設計されています。

機械を改造しないでください。安全性が脅かされることがあります。STIHL は、承認されていないアタッチメントを使用した際の人的傷害および物的損害に対しては当社は一切保証を行いません。

### 適用範囲

この機械は業務用（ホテル、学校、病院、製造業、店舗、事務所、レンタル会社など）として設計されています。

引火性のない乾燥したもの（粉塵、ゴミ、ガラスの破片、木材や金属の削りくず、砂など）や引火性のない液体（汚水、こぼしたジュースなど）の吸引



高温の物質（高温の灰、可燃性で爆発性がある粉塵、くすぶっている吸殻など）または引火性の液体（ガソリン、シンナーなど）、および高反応性液体（酸、アルカリ溶液）を、決して吸い込まないでください。**火災や爆発が発生する危険があります。**

本機は有毒な塵芥の吸引には適していません。

この機械をこれ以外の目的には使用しないでください。事故の発生や機械の損傷の危険が増大します。いかなる方法でも本機を改造しないでください。この場合も、突然の事故を起したり、機械を破損したりする恐れがあります。

### 機械を運搬する時は

機械を車両に載せて運搬するときは、滑り落ちたり、倒れたりしないようにストラップなどでしっかり留める必要があります。

容器に液体が入っている場合は、機械を傾けないでください。

輸送前に、容器のすべてのラッチを閉じます。

### 始動前

#### 機械の点検

- スイッチが 0 の位置に簡単に動かせることを確認してください。
- 使用前は、スイッチは 0 の位置にあります。

正しく取り付けられていない機械や良好な状態でない機械は使用しないでください - **事故の危険があります！**

機械は、すべての部品が正確に取り付けられており、支障なく作動する場合にのみ使用してください。

液体や湿った物質を吸引する前に、フィルター バッグを外して、フロートが正しく動作することを確認してください。フィルター エレメントなしで作業しないでください。

運転装置と安全装置に決して改造を加えないでください。

### 電気接続

感電の危険を回避するには：

- 機械の電圧および周波数（型式プレートを参照）を、主電源の電圧および周波数と一致させます。
- 電源ケーブル、電源プラグおよび延長ケーブルが損傷していないか確認します。規定に適合しない、損傷したケーブル、カップリング、プラグまたは電源ケーブルは使用しないでください。
- 本機は、正しく取り付けられた電源コンセントだけに接続します。
- 延長コードは、個々の用途の仕様に適合しているもののみを、使用します。
- 電源ケーブルと延長ケーブル、プラグ、およびカップリングの絶縁体が、まったく損傷していないことを確認します。

電源ケーブルと延長ケーブルを適切に配線します：

- 個々のケーブルの最小導体断面積を遵守してください - 「電源への接続」を参照してください。
- 電源ケーブルに損傷がないように、また人に危険が及ばないように配線およびマーキングを行います。**つまずく恐れがあるので注意してください。**
- 不適切な延長ケーブルは危険な場合があります。屋外で作業をする場合、この用途に承認されている、対応するマーキングの付いた、十分な導体断面積を持つ延長ケーブルのみを使用します。
- 延長ケーブルのコネクタとカップリングは必ず防水構造とし、水に接触しないように配置する必要があります - 延長ケーブルのコネクタおよびカップリングを水中に配置してはいけません。
- ケーブルが角や突き出した物体や鋭利な物体に擦れないようにしてください。
- ケーブルをドアや窓の下部で圧迫しないでください。
- ケーブルが縫れた場合は、電源プラグを引き抜いてケーブルを解きます。
- 過熱して火災が発生しないように、常に電源コードを、リールから完全に引き出してください。

## 作業中



接続ケーブルが損傷している場合は、速やかにプラグを壁コンセントから外します。**感電しないよう注意してください。**

電源コードを踏みつけたり、折り曲げたり、引っ張ったりして傷つけないでください。

コードを引っ張ってプラグを抜かないでください。必ずプラグを握って抜いてください。

電源プラグ、電源ケーブル、電源延長ケーブルおよび電気プラグ接続部には、決して濡れた手で触らないでください。

電気装置に水を噴射しないでください。**ショートする危険があります。**

差し迫った危険や緊急事態が発生した場合 - スイッチを **0** に動かしてください。

本機を運転させたままで、本機から離れないでください。

降雨の中で機械を屋外に放置しないでください。

本機は、常に立てた状態で運転してください。機械上に物を被せず、モーターが十分換気できるようにしてください。

フィルターエレメントに損傷がないことを、常に確認してください。

泡が発生したり、液体が流出したりした場合は、ただちに作業を中断してください。その後電源コードを抜いて、容器の中身を空にしてください。

機械に強い衝撃が加わったり落下するなど、所定の負荷を超える異常な負荷がかかった場合は、作業を続ける前に機械が良好な状態にあることを常に確認してください - 「始動前」の章を参照してください。安全装置が支障なく作動することも確認します。機械の動作状態が完全でない限り、絶対に継続して使用しないでください。はっきりしない場合は、サービス店に点検を依頼してください。

機械から離れる前：機械のスイッチを切ります - 電源ケーブルを抜きます。

## 作業後

電源プラグを電源コンセントから抜きます。

コードを引っ張ってプラグを抜かないでください。必ずプラグを握って抜いてください。

必ず機械から、汚れや泥を取り除いてください - これには、グリース溶剤を使わないでください。

## 整備と修理



本機の整備と修理作業を開始する前に：必ず電源プラグをコンセントから抜いてください。

- 高品質のスベアパーツのみを使用します。そうしないと、事故およびユニットの損傷の恐れがあります。これに関して不明な点がある場合は、STIHL サービス店へお問い合わせください。
- ケガを避けるために、機械の作業（損傷した電気コードの交換など）は認定サービス店あるいは電気技術士のみが行ってください。

プラスチック製部品は、布で掃除します。強い洗剤を使用するとプラスチックを損傷することがあります。

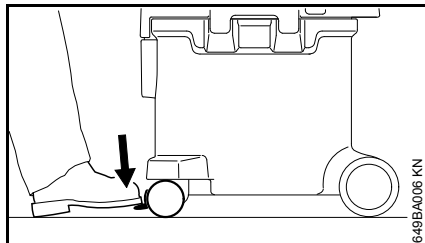
必要に応じて、モーターハウジングの換気スロットを掃除します。

本機は定期的に整備する必要があります。取扱説明書に書かれている整備や修理だけを行ってください。その他すべての作業は、販売店に依頼してください。

STIHL 純正スベアパーツのみをご使用いただくようお願いいたします。これらの部品は、本機に対しても、利用者のご要望に対しても、最適化されています。

当社では、整備や修理を STIHL 認定サービス店だけに依頼されることをお勧めいたします。STIHL 販売店では定期的にトレーニングを受け、適切な技術情報の提供を受けています。

## 機械位置の固定



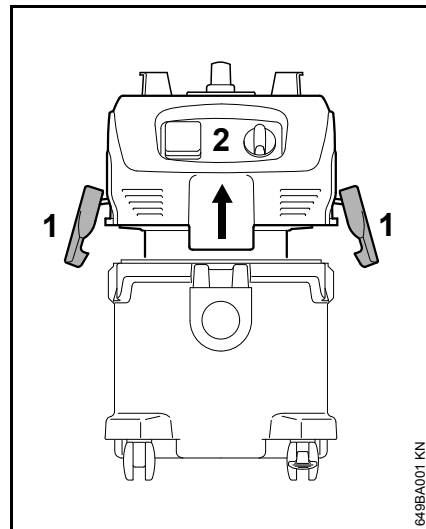
キャストアのブレーキを掛けて、特定位置に機械を固定します。

## 運転準備

はじめて本機を始動する前に種々のアクセサリーを取り付けます。

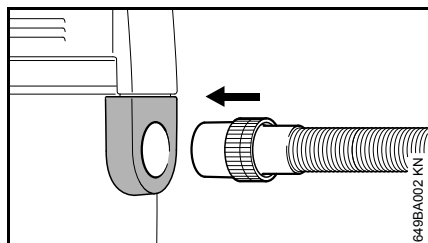


警告  
機械の組立が完了するまで、電源コードをコンセントに繋がないでください。

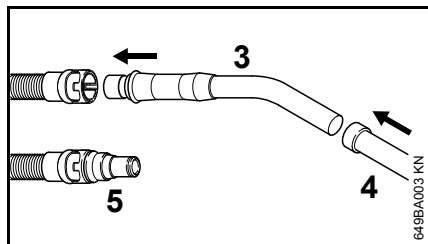


- クリップ (1) を外します
- バキューム クリーナーの上部 (2) を垂直に持ち上げて、取り外します
- アクセサリーをコンテナから取り出します

- フィルター バッグ スリーブを本体吸入口に、止まるまで押し込みます (フィルター バッグの指示を参照)
- バキューム クリーナー (2) 上部を再び取り付け、クリップ (1) を閉じます。クリップが適切にかみ合っていることを確認します



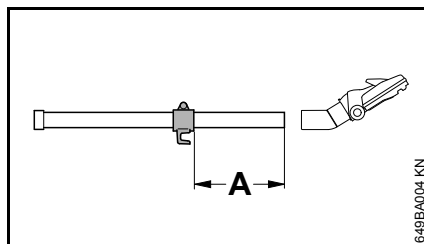
- 吸引ホースをコンテナに差し込みます



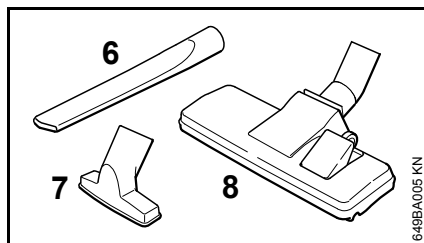
- ハンドル チューブ (3) を吸引ホースのスリーブに差し込みます
- 延長チューブ (4) をハンドル チューブに差し込みます

他のツール (たとえば、切削機) を接続するには :

- パワー ツールのアダプタ (5) (SE 122 E モデルに同梱) を吸引ホース (ハンドル チューブではなく) に取り付けます



- 延長チューブの下部端から約 20 cm の距離 (A) に、延長チューブホルダーを取り付けます



- バキューム クリーナーの用途に応じて、隙間用ツール (6)、汎用ツール (7)、またはフロアツール (8) を延長チューブに取り付けます。

## 電源への接続

機械の電圧および周波数 (型式プレートを参照) を、接続されている電源の電圧および周波数と一致させてください。

接続されている電源の最低ヒューズ保護は、仕様と適合している必要があります - 「技術仕様」を参照してください。

本機は、作動電流が 30 mA を超える場合に電源から遮断する接地漏電遮断器を介して、電源に接続する必要があります。

電源接続は、IEC 60364 および該当する国の安全規制に準拠している必要があります。

## 延長ケーブル

延長ケーブルのデザインは、最低でも機械の電源ケーブルと同一の機能を果たせなければなりません。電源ケーブルのデザインのマーキング (タイプの表示) を目視確認してください。

ケーブルの芯線は、電源電圧およびケーブル長に応じて以下の最小導体断面積が必要です。

ケーブルの長さ	最小導体断面積
<b>220 V - 240 V:</b>	
20m まで	1.5 mm <sup>2</sup>
20 m ~ 50 m	2.5 mm <sup>2</sup>
<b>100 V - 127 V:</b>	
10m まで	AWG 14 / 2.0 mm <sup>2</sup>
10 m ~ 30 m	AWG 12 / 3.5 mm <sup>2</sup>

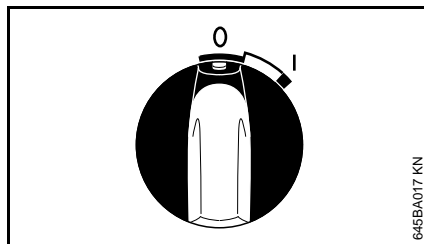
## 電源コンセントへの接続

電源に接続する前に、機械のスイッチがオフになっていることを確認します。「機械のスイッチを切る」を参照してください

- 電源コードや延長コードを、適切に設置されたコンセントに差し込みます

## スイッチを入れる

### SE 122



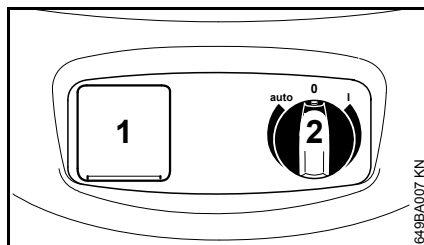
### スイッチ

スイッチ位置 0 - バキュームクリーナーのスイッチがオフになっています

スイッチ位置 I - バキュームクリーナーのスイッチがオンになっています

- スイッチをオンにするには、スイッチを I に回します

### SE 122 E



パワー ツールを本機のコンセント (1) に接続することができます。本機のコンセントの最大接続負荷を超えてはいけません - 「技術仕様」を参照してください。

- 機械のコンセント (1) に接続する前に、バキューム クリーナーおよび接続する電動パワー ツールのスイッチをオフにします。
- 機械は、スイッチ (2) を使って、電源をオン / オフまたは自動モードに切り換えます。吸引力は、スイッチを手動で回して調整できます。

### スイッチ

スイッチ位置 0 - バキューム クリーナーがオフで、コンセントは使用できません。

スイッチ位置 I - バキューム クリーナーがオンで、コンセントは使用できません。

スイッチ位置 auto - 機械のコンセントに接続されたパワー ツールにより、自動機能でバキューム クリーナーの電源はオンおよびオフに切り替わります。

接続されたパワー ツールは、スイッチを「auto」位置にセットする前に、オフにする必要があります。

吸引ホースを空にするまで、モーターはスイッチをオフにしてから数秒間回転し続けます。

- スイッチをオンにするには、スイッチを該当するスイッチ位置に設定します

## 操作

### 乾燥した物質の吸引



**警告**

可燃性物質を吸引しないでください。

乾燥した物質を吸引する前に、必ずフィルターバッグを容器に取り付けてください。吸引した物質を簡単に廃棄できます。乾燥した物質は、フィルターバッグなしでも吸引できます。



**注記**

損傷したフィルターエレメントを取り付けて、またはフィルターエレメントなしでバキュームクリーナーを使用しないでください。

### 液体の吸引



**警告**

可燃性液体を吸引しないでください。

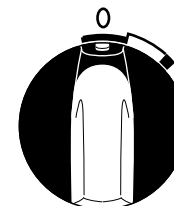
液体を吸引する前に、必ずフィルターバッグを取り外し、フロートの動作を確認します。コンテナが一杯になると、フロートが気流を停止します。本機を液体吸引専用を使用する場合、フィルターエレメントを特殊インサート(特殊アクセサリー)に交換します。

液体を吸引すると、フィルターエレメントが湿ります。湿っているうちに乾燥した物質を吸引すると、フィルターエレメントが詰まりやすくなります。この理由から、乾燥した物質を吸引す

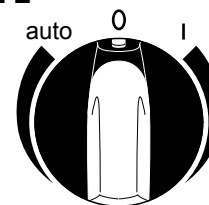
る前に、湿ったフィルターエレメントは必ず乾燥するか、乾燥したものと交換してください。

## スイッチを切る

SE 122



SE 122 E



6495BA020 KN

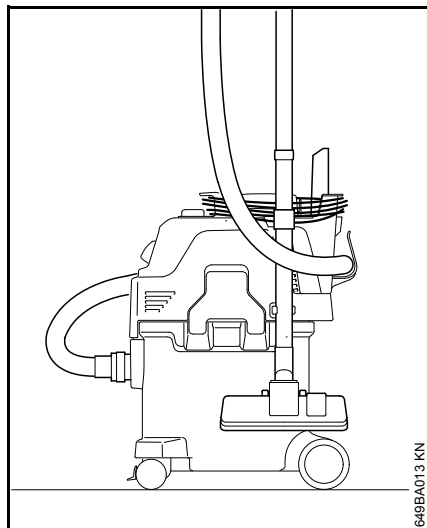
- スイッチを 0 位置に回します
- 電源プラグを電源コンセントから抜きます

## 作業後

- コンテナを空にして、機械を掃除します

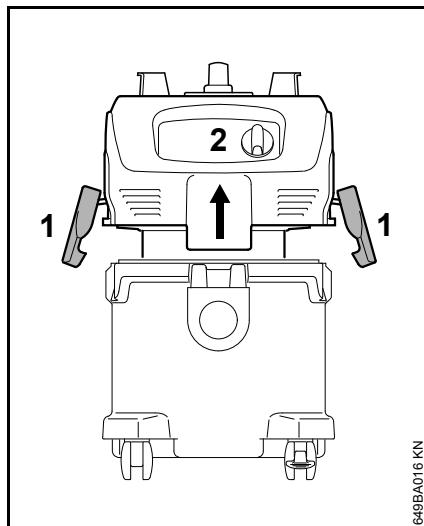
液体吸引後：

- バキューム クリーナー上部を外して、フィルター エLEMENTを乾燥します



- ハンドルおよびホルダーに電源ケーブルを巻き付けます
- 延長チューブ、吸引ホースおよびアクセサリをこの目的で同梱されているホルダーに取り付けます
- バキューム クリーナーは乾燥した部屋に保管して、無断で使用されないようにしてください

## コンテナを空にする

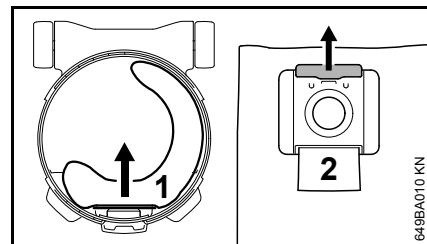


- バキューム クリーナーを停止します
- 電源プラグを電源コンセントから抜きます
- クリップ (1) を外します
- バキューム クリーナーの上部 (2) を垂直に持ち上げて、取り外します

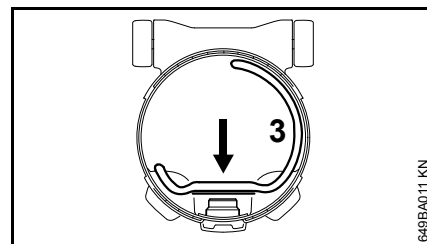
乾燥したものをフィルター バッグをつけて吸引した場合、および液体を吸引した場合

- コンテナを空にして、その内容物を適用可能な規制にしたがって廃棄してください
- 操作を続けます：バキューム クリーナー上部を再度取り付けます

乾燥したものをフィルター バッグをつけて吸引した場合



- フィルター バッグ スリーブ (1) を吸引ポートから引き抜き、フィルター バッグ スリーブの吸引調整口をスライド (2) で閉じます
- 慎重にフィルター バッグをコンテナから外して、法定規則に従って廃棄してください



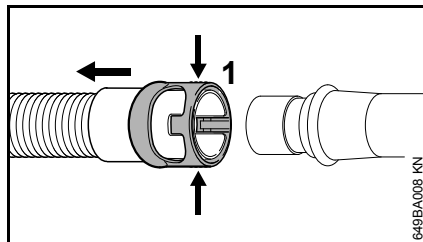
- 新しいフィルター バッグ (3) を差し込みます (フィルター バッグの注意事項を参照)
- フィルター バッグ スリーブを吸引ポートに止まるまで押し込みます



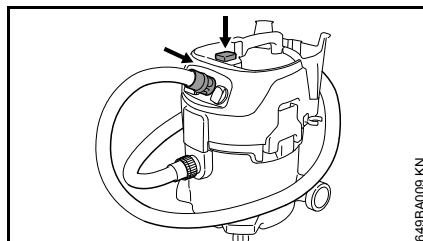
## バキューム クリーナー上部を再度取り付けます

- コンテナの縁を掃除します
- バキューム クリーナー上部を再度取り付けます
- 吸引ホースを取り付ける前に、スリーブと吸引ポートを掃除します

## フィルター エLEMENTの掃除



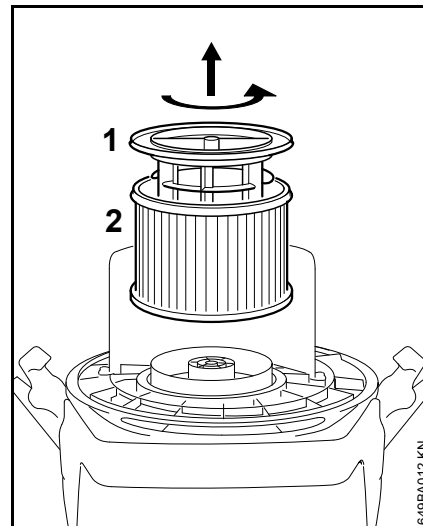
- 吸引ホースのスリーブ (1、矢印) を一緒に握って、緩めます
- 吸引ホースを取り外します
- スイッチを入れます



- スイッチ脇の平らな面にホースのスリーブをしっかり押し付けて (図のように)、ホースを密閉します
- フィルター掃除ボタンを 3 回押しします

フィルター エLEMENTから塵埃が除去されます。

## フィルター エLEMENTの交換



- 電源プラグを電源コンセントから抜きます
- バキュームクリーナー上部を外して、裏返します
- フィルター リティナー (1) を外します
- フィルター エLEMENT (2) を外して、法定規則にしたがって廃棄します
- 新しいフィルター エLEMENTを逆の手順で取り付けます
- フロートが正しく動作するか確認します：フロートは、フィルター リティナーをひっくり返すと、簡単に移動する必要があります。
- バキューム クリーナー上部を取り付けます



**注記**

損傷したフィルター エレメントを取り付けて、またはフィルター エレメントなしでバキューム クリーナーを使用しないでください。

## 整備表

次の整備周期は通常の作業条件を対象としています。毎日の作業時間が通常よりも長い場合、あるいは作業条件が悪い場合（非常に埃の多い場所など）は、それに応じて、表に示された間隔よりも短くしてください。		始動前	作業終了後または毎日	毎週	毎月	故障の場合	損傷の場合	必要な場合
		X						
機械本体	目視検査 (状態)	X						
	掃除		X					
接続ケーブル	点検	X						
	交換はスチール サービス店に依頼してください <sup>1)</sup>						X	
スイッチ	作動検査	X						
	交換はスチール サービス店に依頼してください <sup>1)</sup>					X	X	
モーターハウジングの換気スロット	掃除							X
フィルター バッグ	交換							X
フィルター エlement	掃除							X
	交換						X	
容器	空		X					
手の届くすべてのスクリュー、ナットおよびボルト	締め直し							X
安全情報ステッカー	交換						X	

<sup>1)</sup> スチールではスチール サービス店をお勧めします

## 磨耗の低減と損傷の回避

本取扱説明書の記述を遵守して使用すると、機械の過度の磨耗や損傷が回避されます。

本機の使用、整備並びに保管は、本取扱説明書の記述に従って入念に行ってください。

特に以下の場合のように、安全に関する注意事項、取扱説明書の記述内容及び警告事項に従わずに使用したことに起因する全ての損傷については、ユーザーが責任を負います：

- スチールが許可していない製品の改造。
- 当製品への適用が承認されていない、適していない、または低品質のツールやアクセサリーの使用。
- 指定外の目的に当製品を使用。
- スポーツ或いは競技等の催し物に当製品を使用。
- 損傷部品を装備したままで当製品を使用したことから生じる派生的損傷。

### 整備作業

「整備表」に列記されている作業は、必ず全て定期的に行ってください。整備作業を使用者が自ら行えない場合は、サービス店に依頼してください。

当社では整備や修理を、認定を受けたスチール サービス店のみ依頼されることをお勧めします。スチール サービス店には定期的にトレーニングを受ける機会が与えられ、必要な技術情報の提供を受けています。

上記整備作業を怠ったことが原因で生じた以下のような損傷に対しては、ユーザーが責任を負います：

- 指定された時期に実施されなかった整備や不十分な整備が原因で生じた、モーターの損傷（冷却空気経路の掃除が不十分など）
- 間違った電源接続が原因で生じた損傷（電圧、不十分な定格の接続ケーブル）。
- 不適切な保管に起因する腐食およびその他の派生的損傷。
- 低品質の交換部品を使用したことによる当製品の損傷。

### 磨耗部品

この機械の部品によっては、規定通りに使用しても通常の磨耗は避けられません。これらの部品は、使用の種類や期間に合わせて適時に交換してください。上記の例として、以下の部品が挙げられます：

- フィルター エレメント、フィルター バッグ

## トラブルシューティング

### トラブル：モーターが起動しない

原因	処置
安全ブレーカーが遮断している	電源ブレーカーを点検して、リセットする
過負荷保護機能が遮断した	約 5 分間放置して、バキュームクリーナーを冷却する

### トラブル：モーターが自動モードで作動しない

原因	処置
パワー ツールの不具合か、プラグが正しく差し込まれていない	パワー ツールが正しく動作することを確認し、電源プラグを正しく差し込む

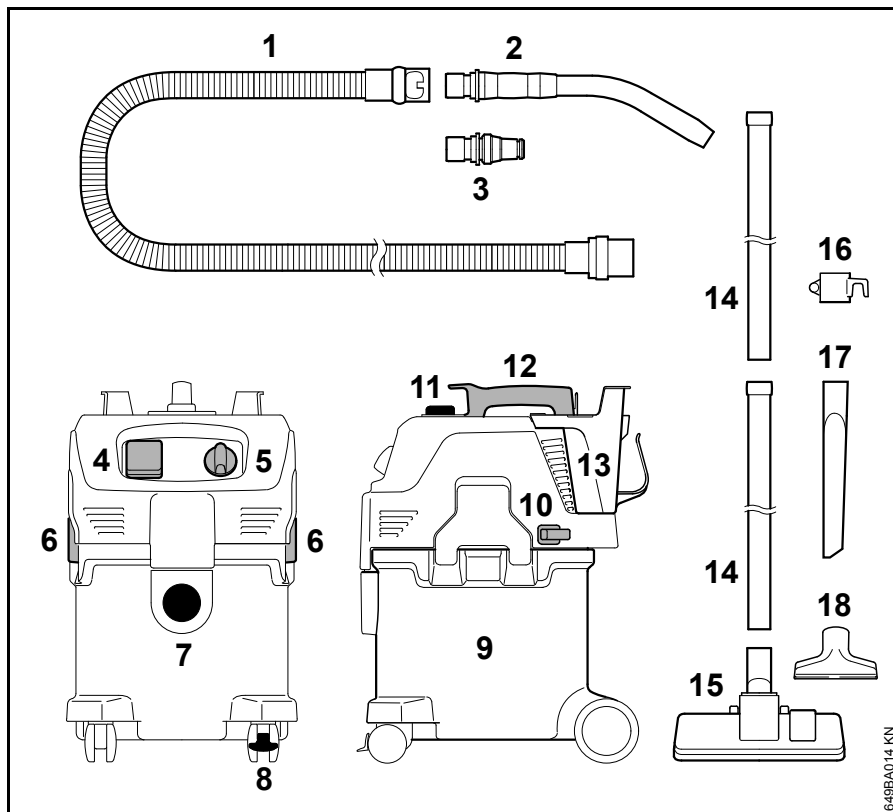
## トラブル：吸引性能が低下している

原因	処置
吸引力の手動設定値が低すぎる	「使用」を参照
フィルター バッグが一杯になっている	「容器を空にする」を参照
吸引ホースまたは吸引ツールが詰まっている	吸引ホースと吸引ツールを掃除する
フィルター エLEMENTが汚れている	「フィルター エLEMENTの掃除」および「フィルター エLEMENTの交換」を参照
バキューム クリーナー上部と容器の間のガスケットが汚れているか、ガスケットに欠陥がある	ガスケットの掃除または交換

## トラブル：液体吸引時に吸引しない

原因	処置
コンテナが一杯になっている (吸引ポートがフロートで密閉されている)	「コンテナを空にする」を参照

## 主要構成部品



- 1 吸引ホース
- 2 ハンドル チューブ
- 3 パワー ツール用スリーブ<sup>1)</sup>
- 4 電源コンセント<sup>1)</sup>
- 5 スイッチ
- 6 クリップ
- 7 吸引ホース用コネクター
- 8 ストップ付きキャスター
- 9 コンテナ
- 10 延長チューブ ホルダー
- 11 フィルター クリーニング ボタン
- 12 ハンドル
- 13 ホースホルダー
- 14 延長チューブ
- 15 フロアー ツール
- 16 延長チューブ ホルダー
- 17 隙間用ツール
- 18 汎用ツール

1) SE 122 E のみ

## 技術仕様

### モーター

定格電圧：	230 V - 240 V 100 V <sup>2)</sup>
周波数：	50 Hz 50 Hz ~ 60 Hz <sup>2)</sup>
最大電力消費量：	1500 W
EN 60335-2-69 による消費電力：	1200 W
電源コンセント	2400 W
SE 122 E に接続する負荷：	1100 W <sup>3)</sup>
SE 122 E に接続する合計負荷：	3600 W 2300 W <sup>3)</sup>
電源ヒューズ：	16 A 15 A <sup>2)</sup> 10 A <sup>1)、3)</sup>

保護クラス SE 122：II 回

保護クラス	
SE 122 E：	I
保護タイプ：	IP X4

- 1) オーストラリア、ニュージーランドのみ
- 2) 日本のみ
- 3) スイスのみ

### 性能データ

最大吸引量 (空気)：	3700 l/min
最大吸引圧：	250 mbar

SE 122, SE 122 E

### 寸法

長さ (約)：	485 mm
幅 (約)：	385 mm
高さ (約)：	600 mm
コンテナ容量：	30 l
吸引ホースの長さ	3 m
内径：	36 mm

### 重量

#### SE 122

装置：	約 10 kg
使用準備完了：	約 12.1 kg

#### SE 122 E

装置：	約 10 kg
使用準備完了：	約 12.3 kg

### 音圧・音響・振動レベル

EN 60704-1 (距離 1 m) による音圧レベル  $L_p$  62 dB(A)  
 ハンドチューブは、IEC 60335-2-69 に準拠した振動レベル  $a_{hv}$   $< 2.5 \text{ m/s}^2$   
 音圧レベルについては、K-係数は、指令 2006/42/EC = 2 dB(A) に準拠しています。

### REACH

REACH は EC の規定で、化学物質 (Chemical substances) の登録 (Registration)、評価 (Evaluation)、認可 (Authorisation)、規制を意味します。

REACH 規定 (EC) No. 1907/2006 の遵守の詳細については [www.stihl.com/reach](http://www.stihl.com/reach) をご覧ください。


## 整備と修理

本機を使用する方が実施できる保守および整備作業は、本取扱説明書に記述されていることだけです。それ以外の修理はすべてサービス店に依頼してください。

当社では整備や修理を、認定を受けたスチール サービス店だけに依頼されることをお勧めします。スチール サービス店には定期的にトレーニングを受ける機会が与えられ、必要な技術情報の提供を受けています。

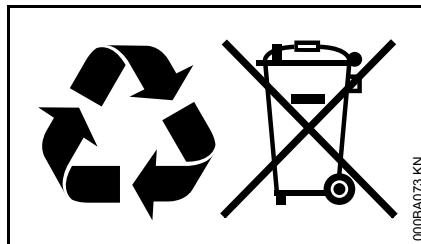
修理時には、当社が本機への使用を承認した、または技術的に同等な交換部品だけをご使用ください。高品質の交換部品のみを使用して、事故および本機の損傷を回避してください。

当社ではスチール オリジナルの交換部品のご使用をお勧めします。

スチール純正部品には、スチール部品番号、**STIHL**®ロゴマークおよびスチール部品シンボル マーク  が刻印されています。(小さな部品では、シンボルマークだけが刻印されているものもあります。)

## 廃棄

国別の廃棄の規則および規制を順守してください。



スチール製品は、家庭用ごみ入れに廃棄しないでください。製品、アクセサリ、包装は、環境に配慮してリサイクルを行うため、認可された廃棄場に持ち込んでください。

廃棄物処理の最新情報については、スチール サービス店へお問い合わせください。

## CE 適合証明書

ANDREAS STIHL AG & Co. KG  
Badstr. 115  
D-71336 Waiblingen

は、下記の機械が

製品名： 乾湿両用バキューム クリーナー  
メーカー名： STIHL  
シリーズ： SE 122、SE 122 E  
シリーズ番号： 4774

指令 2011/65/EC、2006/42/EC、および 2004/108/EC の仕様に適合しており、製造日の時点で有効であった次の規格のバージョンに準拠して開発および製造されたことを保証いたします：

EN ISO 12100-1、EN ISO 12100-2、  
EN 60335-1、EN 60335-2-69、  
EN 55014-1、EN 55014-2、  
EN 61000-3-2

技術資料の保管場所：

ANDREAS STIHL AG & Co. KG  
製品許可部

機械の製造年および機械番号は、機械に表示されています。

Waiblingen, 20.08.2014

ANDREAS STIHL AG & Co. KG

p.p.



Thomas Elsner

製品管理グループ 部長



CE

## Spis treści

Wprowadzenie do niniejszej Instrukcji użytkownika	281
Wskazówki dotyczące bezpieczeństwa i techniki pracy	281
Ustawienie urządzenia	285
Kompletowanie urządzenia	285
Podłączenie urządzenia do sieci zasilania prądem elektrycznym	286
Włączanie urządzenia	287
Praca	288
Wyłączanie urządzenia	288
Po zakończeniu pracy	289
Opróżnianie zbiornika	289
Czyszczenie elementu filtrującego	290
Wymiana elementu filtrującego	290
Wskazówki dotyczące przeglądów technicznych i konserwacji	291
Ograniczanie zużycia eksploatacyjnego i unikanie uszkodzeń	292
Usuwanie zakłóceń w pracy urządzenia	293
Zasadnicze podzespoły urządzenia	294
Dane techniczne	295
Wskazówki dotyczące napraw	296
Utylizacja	296
EG Oświadczenie o zgodności ze strony producenta	296

Szanowni Państwo,

uprzejmie dziękujemy za to, że zdecydowaliście się na nabycie najwyższej jakości produktu firmy STIHL.

Niniejszy produkt powstał z zastosowaniem nowoczesnych procesów technologicznych oraz szerokiego spektrum przedsięwzięć mających na celu zapewnienie niezmiennie wysokiego poziomu jakości. Dołożyliśmy wszelkich starań, żebyście byli Państwo zadowoleni z zakupionego urządzenia i mogli nim bez przeszkód pracować.

Jeżeli macie Państwo pytania dotyczące Waszego urządzenia, to prosimy zwracać się z nimi do autoryzowanego dealera lub bezpośrednio do naszego dystrybutora.

Wasz



Dr. Nikolas Stihl

**STIHL®**

Wszystki prawa dotyczące niniejszej Instrukcji użytkownika korzystają z ochrony prawnej. Wszystkie prawa dotyczące niniejszej Instrukcji użytkownika pozostają zastrzeżone, a szczególnie prawo do powielania, tłumaczenia oraz do elektronicznego przetwarzania danych.

## Wprowadzenie do niniejszej Instrukcji użytkownika

### Piktogramy

Wszystkie piktogramy, które zostały zamieszczone na urządzeniu, zostały objaśnione w niniejszej Instrukcji użytkownika.

### Oznaczenie akapitów



#### OSTRZEŻENIE

Ostrzeżenie przed zagrożeniem wypadkiem lub odniesieniem obrażeń przez osoby oraz przed ciężkimi uszkodzami na rzeczach.



#### WSKAZÓWKA

Ostrzeżenie przed uszkodzeniem urządzenia lub jego poszczególnych podzespołów.

### Rozwój techniczny

Firma STIHL prowadzi stałe prace nad dalszym rozwojem technicznym wszystkich maszyn i urządzeń; dlatego zastrzega się prawo do wprowadzania zmian zakresu dostawy w przedmiocie formy, techniki oraz wyposażenia.

W związku z powyższym wyklucza się prawo do zgłaszania roszczeń na podstawie informacji oraz ilustracji zamieszczonych w niniejszej Instrukcji użytkownika.

## Wskazówki dotyczące bezpieczeństwa i techniki pracy



Przy pracy tym urządzeniem mechanicznym niezbędne jest stosowanie szczególnych środków ostrożności. Przyłącze napięcia stwarza szczególne źródła zagrożenia.



Przed pierwszym użyciem urządzenia mechanicznego należy dokładnie przeczytać całą instrukcję użytkownika i starannie przechowywać ją w celu późniejszego użycia. Zlekceważenie zasad bezpieczeństwa podanych w instrukcji użytkownika może spowodować utratę życia.



## OSTRZEŻENIE

- Dzieciom ani osobom niepełnoletnim nie wolno pracować urządzeniem. Należy obserwować i nadzorować dzieci w celu stwierdzenia, czy nie bawią się urządzeniem.
- Powyższe urządzenie można udostępnić bądź wypożyczyć tylko tym osobom, które są zaznajomione z tym modelem i umieją się nim posługiwać – wraz z maszyną należy zawsze wręczyć użytkownikowi instrukcję użytkownika.
- Przed wszystkimi pracami przy urządzeniu takimi jak np. czyszczenie, obsługa techniczna, wymiana podzespołów – **należy wyjąć wtyczkę z gniazda sieciowego!**

Należy przestrzegać lokalnych przepisów dotyczących bezpieczeństwa pracy (BHP) opracowanych przez np. stowarzyszenia branżowe, zakłady ubezpieczeń społecznych, instytucje bezpieczeństwa pracy i inne.

Jeżeli urządzenie nie będzie przez dłuższy czas użytkowane, to należy je tak odstawić, żeby nie stanowiło dla nikogo zagrożenia. Zabezpieczyć urządzenie przed użyciem przez osoby nieupoważnione, wyjąć wtyczkę z gniazda sieciowego.

Urządzenie może być użytkowane tylko przez osoby, które zostały pouczone o sposobie jego obsługi lub które mogą poświadczyć, że potrafią bezpiecznie obsługiwać urządzenie.

Urządzenie może być obsługiwane przez osoby o ograniczonej sprawności fizycznej, sensorycznej lub umysłowej lub niedostatecznym doświadczeniu i wiedzy, o ile zostały one objęte nadzorem lub zostały poinstruowane w zakresie bezpiecznego postępowania z urządzeniem w celu zrozumienia związanych z tym zagrożeń.

Użytkownik urządzenia ponosi odpowiedzialność za spowodowanie wypadku lub wywołanie zagrożenia w stosunku do innych osób oraz ich majątku.

Kto zamierza po raz pierwszy podjąć pracę przy pomocy myjki wysokociśnieniowej powinien: poprosić sprzedawcę lub inną osobę dysponującą odpowiednią wiedzą o zademonstrowanie bezpiecznego sposobu posługiwania się tym urządzeniem.

Przed każdym rozpoczęciem pracy należy sprawdzić, czy urządzenie znajduje się w przepisowym stanie technicznym. Szczególną uwagę należy zwracać na przewód zasilania energią, wtyk przyłącza sieciowego, wąż wysokociśnieniowy, urządzenia natryskowe i urządzenia zabezpieczające.

Regularnie sprawdzać, czy przewód zasilania prądem nie wykazuje oznak uszkodzenia czy objawów starzenia się. Nie wolno uruchamiać urządzenia, którego przewód zasilania energią nie jest sprawny technicznie – **zagrożenie porażeniem prądem elektrycznym!**

Nie należy używać przewodu zasilającego do ciągnięcia lub transportowania urządzenia.

Do gniazda wtykowego urządzenia mechanicznego można podłączać wyłącznie urządzenia elektryczne – patrz rozdział "Podłączanie urządzenia do sieci zasilania energią elektryczną" oraz "Włączanie urządzenia".

Nie należy używać do czyszczenia urządzenia myjki wysokociśnieniowej. Ostry strumień wody może uszkodzić podzespoły urządzenia.

Nie należy spryskiwać urządzeń elektrycznych wodą – **niebezpieczeństwo zwarcia w instalacji!**

### Wyposażenie dodatkowe i części zamienne

Należy stosować tylko takie wyposażenie dodatkowe, które zostały dozwolone przez firmę STIHL do współpracy z powyższym urządzeniem lub, które są technicznie równorzędne. W razie wątpliwości zwracać się z pytaniami do autoryzowanego dealera. Stosować wyłącznie kwalifikowane podzespoły lub wyposażenie dodatkowe. W przeciwnym razie może to prowadzić do zagrożenia wystąpieniem wypadków przy pracy lub do uszkodzenia urządzenia.

Firma STIHL zaleca stosowanie oryginalnych części zamiennych i wyposażenia dodatkowego. Właściwości powyższych części zostały w optymalny sposób dostosowane do powyższego produktu oraz wymagań określonych przez użytkownika.

Nie należy podejmować żadnych zmian konstrukcyjnych przy urządzeniu – w przeciwnym razie można spowodować

zagrożenie bezpieczeństwa pracy. Firma STIHL wyklucza swoją odpowiedzialność za szkody na osobach lub na rzeczach, które powstaną w wyniku stosowania niedozwolonych przystawek.

### Zakres zastosowania

Urządzenie nadaje się do użytkowania komercyjnego, np. w hotelach, szkołach, szpitalach, obiektach przemysłowych, sklepach, biurach, wypożyczalniach sprzętu.

Zasysanie suchych, niepalnych materiałów (kurz, zanieczyszczenia, słuczka szklana, wióry, piasek itd.), a także niepalnych cieczy (zanieczyszczona woda, rozlane soki itd.)



Nie zasysać gorących materiałów (gorącego popiołu, palnych wybuchowych pyłów, żarzących się niedopałków papierosów itp.), łatwopalnych cieczy (benzyny, rozcieńczalników itp.), a także cieczy agresywnych chemicznie (kwasów, ługów) – **niebezpieczeństwo wybuchu pożaru lub eksplozji!**

Urządzenie nie nadaje się do odsysania pyłów szkodliwych dla zdrowia.

Stosowanie urządzenia do innych celów jest niedozwolone i może prowadzić do zaistnienia wypadków lub uszkodzenia maszyny. Nie należy dokonywać

żadnych zmian technicznych produktu – także to może prowadzić do wypadków oraz do uszkodzeń urządzenia.

### Transport urządzenia

Dla bezpiecznego transportowania urządzenia samochodami należy przymocować je taśmami w sposób uniemożliwiający przesuwanie i przewrócenie.

Nie należy przechylać urządzenia jeżeli w zbiorniku znajduje się ciecz.

Przed rozpoczęciem transportu należy zamknąć wszystkie rygle zbiornika.

### Przed rozpoczęciem pracy

#### **Zbadać stan techniczny urządzenia**

- Dźwignia głównego przełącznika musi się swobodnie przemieszczać do pozycji 0
- Przełącznik musi się znajdować w pozycji 0

Urządzenie można eksploatować tylko wtedy, gdy znajduje się ono w prawidłowym stanie technicznym – **niebezpieczeństwo wypadku!**

Urządzenie mechaniczne można włączyć do eksploatacji tylko wtedy, gdy wszystkie jego podzespoły pozostają w stanie nieuszkodzonym.

Przed odsysaniem cieczy lub wilgotnych materiałów należy zdemontować worek filtrujący oraz sprawdzić sprawność funkcjonalną zaworu pływakowego.

Należy zawsze pracować z zamontowanym elementem filtrującym.

Nie należy podejmować żadnych zmian konstrukcyjnych przy elementach manipulacyjnych czy urządzeniach zabezpieczających

### **Przyłącze elektryczne**

W celu uniknięcia porażenia prądem należy ustalić czy:

- Wartości napięcia oraz częstotliwości urządzenia (patrz tabliczka znamionowa) są zgodne z wartościami napięcia oraz częstotliwości sieci zasilania
- Stan techniczny przewodu zasilania sieciowego, gniazda sieciowego oraz przedłużeń przewodu zasilania napięciem jest zadowalający. Nie są niesprawne (uszkodzone) przewody, złącza, wtyki lub przewody zasilające nie odpowiadające przepisom, nie mogą być użytkowane
- Stosować podłączenie elektryczne tylko do prawidłowo zainstalowanego gniazda wtykowego
- Należy stosować tylko takie przedłużenia przewodu zasilania, które odpowiadają przepisom regulującym użytkowanie urządzenia w każdych warunkach.
- Izolacja przyłącza i przedłużeń przewodu zasilania sieciowego, wtyczka i złącze muszą się znajdować w nienagannym stanie technicznym

Należy prawidłowo wyłożyć przewód zasilania napięciem oraz jego przedłużenia:

- Należy przestrzegać minimalnych przekrojów poszczególnych przewodów – patrz rozdział "Podłączenie urządzenia do zasilania sieciowego"
- Przewody zasilania urządzenia napięciem należy wyłożyć w taki sposób, żeby nie zostały uszkodzone, a także nie stanowiły dla nikogo zagrożenia – **niebezpieczeństwo potknięcia!**
- Stosowanie nieprawidłowych przedłużeń przewodów może być niebezpieczne. Należy stosować wyłącznie takie przedłużenia, które są dozwolone do stosowania na zewnątrz. Przewody te muszą być odpowiednio oznakowane oraz posiadać wystarczający przekrój zewnętrzny.
- Wtyczka i złącze przedłużenia przewodu muszą być zabezpieczone przed spryskaniem wodą lub wyłożone w taki sposób, żeby nie wchodziły w kontakt z wodą – wtyczka i złącze przedłużenia przewodu nie mogą pozostawać zanurzone w wodzie
- Nie przeciągać przewodu po krawędziach, a także po spiczastych czy ostrych przedmiotach
- Nie zginać przewodu w drzwiach czy oknach

- Przy splątaniu przewodu – wyjąć wtyczkę z gniazda sieciowego i uporządkować przewód
- W celu uniknięcia wybuchu pożaru wskutek przegrzania należy odwinąć cały przewód zasilania energią elektryczną z bębna nawojowego.

### Podczas pracy



W razie stwierdzenia uszkodzenia przewodu zasilania sieciowego należy natychmiast wyjąć wtyczkę z gniazda sieciowego – **zagrożenie dla życia wskutek porażenia prądem!**

Nie uszkodzić przewodu przyłącza sieciowego przez najeżdżanie, zgniatanie, szarpanie itd.

Nie wyjmować wtyczki z gniazda zasilania sieciowego przez ciągnięcie za przewód zasilający — należy zawsze chwycić za samą wtyczkę.

Wtyczkę przewodu zasilania sieciowego, przewodu zasilania oraz jego przedłużenia, a także połączenia elektryczne chwycić wyłącznie suchymi rękoma.

Nie należy spryskiwać urządzeń elektrycznych wodą – **niebezpieczeństwo zwarcia w instalacji!**

W razie zagrażającego niebezpieczeństwa lub w krytycznej sytuacji – przesunąć przełącznik do pozycji 0.

Nigdy nie pozostawiać pracującego urządzenia bez dozoru.

Nie należy pozostawiać urządzenia w czasie padającego deszczu.

Urządzenie należy eksploatować wyłączanie w pozycji stojącej. Nie przykrywać pracującego urządzenia, zwracać uwagę na wystarczającą wentylację silnika.

Odkurzanie może być prowadzone wyłącznie z nieuszkodzonym elementem filtrującym.

Przy tworzeniu się piany lub przy wypływie cieczy należy natychmiast przerwać pracę, wyjąć wtyczkę z gniazda sieciowego i opróżnić zbiornik.

Jeżeli urządzenie zostało poddane ponadnormatywnym obciążeniom mechanicznym (np. wskutek stosowania nadmiernej siły, uderzenia lub upadku), to przed ponownym uruchomieniem należy dokładnie sprawdzić stan bezpieczeństwa eksploatacyjnego maszyny – patrz także rozdział "Przed rozpoczęciem pracy". Szczególnie dokładnie należy zwrócić uwagę na sprawność funkcjonalną urządzeń zabezpieczających. Nie należy w żadnym wypadku pracować urządzeniem mechanicznym, którego stan bezpieczeństwa eksploatacyjnego nie pozostaje bez zastrzeżeń. W razie wątpliwości należy się zwrócić do autoryzowanego dealera.

Przed pozostawieniem urządzenia: wyłączyć silnik maszyny – wyjąć wtyczkę z gniazda sieciowego.

### Po zakończeniu pracy

Wyjąć wtyczkę z gniazda sieciowego

Nie wyjmować wtyczki z gniazda zasilania sieciowego przez ciągnięcie za przewód zasilający — należy zawsze chwycić za samą wtyczkę.

Oczyszczyć urządzenie mechaniczne z kurzu, innych zanieczyszczeń. Do czyszczenia urządzenia nie należy stosować rozpuszczalników do tłuszczów.

### Obsługa techniczna i naprawy



#### **OSTRZEŻENIE**



Przed rozpoczęciem wszystkich robót przy urządzeniu: wyjąć wtyczkę z gniazda sieciowego.

- Stosować wyłącznie kwalifikowane części zamienne. W przeciwnym razie może to prowadzić do zagrożenia wystąpieniem wypadków przy pracy lub do uszkodzenia urządzenia. W razie wątpliwości zwracać się z pytaniami do autoryzowanego dealera.
- W celu uniknięcia zagrożeń, prace prowadzone przy urządzeniu (np. wymiana uszkodzonego przewodu przyłączeniowego) mogą być wykonywane wyłącznie przez autoryzowanych dealerów lub elektrotechników.

Podzespoły wykonane z tworzyw sztucznych należy czyścić stosując do tego ścierekę. Stosowanie ostrych środków czyszczących może doprowadzić do uszkodzenia tworzywa.

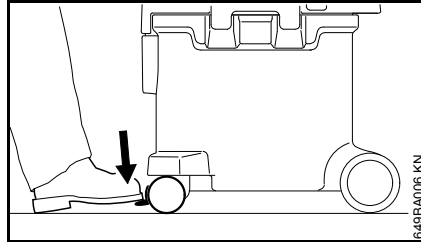
Jeżeli zachodzi potrzeba, oczyścić szczeliny cyrkulacji powietrza chłodzącego w obudowie silnika.

Należy regularnie wykonywać czynności obsługi technicznej. Wykonywać tylko te czynności obsługi okresowej i naprawy, które zostały opisane w instrukcji użytkowania. Wykonanie wszystkich innych robót należy zlecić autoryzowanemu dealerowi.

Firma STIHL zaleca stosowanie wyłącznie oryginalnych części zamiennych. Ich właściwości zostały w optymalny sposób dostosowane do produktu oraz do wymagań stawianych przez użytkownika.

Firma STIHL radzi wykonywanie czynności konserwacyjnych i napraw wyłącznie przez autoryzowanego dealera STIHL. Autoryzowanym dealerom STIHL umożliwia się regularny udział w szkoleniach oraz udostępnia informacje techniczne.

## Ustawienie urządzenia



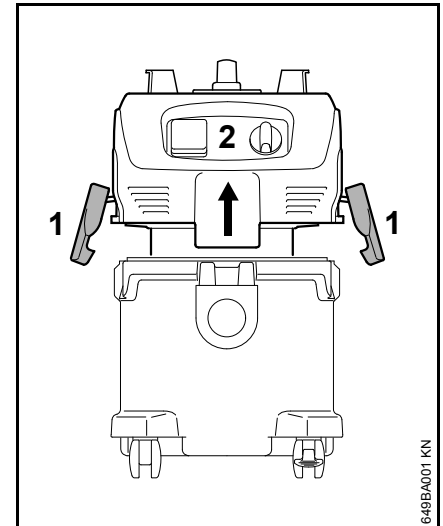
W celu ustalenia pozycji urządzenia w określonym miejscu można na kole manewrowym aktywować hamulec.

## Kompletowanie urządzenia

Przed pierwszym włączeniem urządzenia do eksploatacji muszą zostać na nim zamontowane różne elementy wyposażenia.

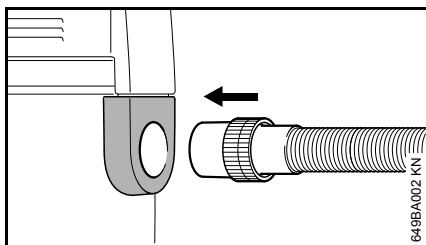
### **!** OSTRZEŻENIE

Wtyczkę przewodu zasilania napięciem włożyć do gniazda sieciowego dopiero po kompletnym zmontowaniu urządzenia.

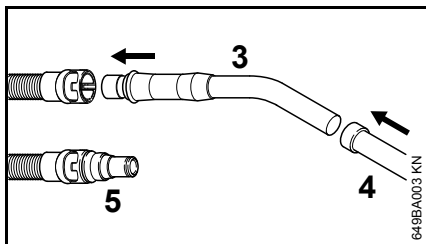


- otworzyć klamry (1)
- zdjąć głowicę ssącą urządzenia (2) pionowo w kierunku do góry
- wyjąć wyposażenie z pojemnika

- wcisnąć przyłączyce worka filtrującego aż do oporu na króciec zasysania (patrz instrukcja na worku filtrującym)
- założyć głowicę urządzenia (2) i zamknąć klamry (1) – zwrócić uwagę na prawidłową pozycję montażową klamer



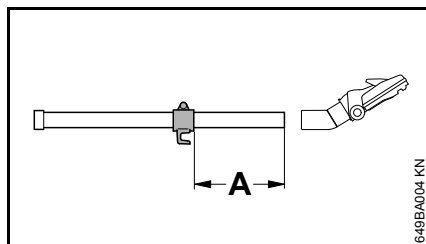
- Wsuwanie węża ssącego do króćca ssącego



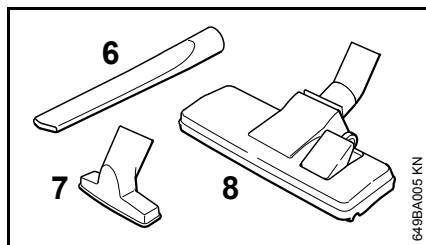
- włożyć rurę wysięgnikową (3) do mufy węża ssącego
- założyć rury przedłużające (4) na rurę wysięgnikową

W celu podłączenia innych narzędzi (np. szlifierki):

- podłączyć adapter dla narzędzi elektrycznych (10) (przy SE 122 E należy do zakresu dostawy) do węża ssącego zamiast rury wysięgnikowej



- założyć mocowanie rury wysięgnikowej w odległości (A) około 20 cm od dolnej krawędzi poprzez ssącą rurę wysięgnikową i następnie zamontować



- w zależności od rodzaju zastosowania odkurzacza należy zamontować na ssącej rurze wysięgnikowej dyszę do fug (spoin) (6), dyszę uniwersalną (7) lub dyszę do czyszczenia podłóży (8)

## Podłączenie urządzenia do sieci zasilania prądem elektrycznym

Wartości napięcia oraz częstotliwości urządzenia (patrz tabliczka znamionowa) są zgodne z wartościami napięcia oraz częstotliwości sieci zasilania

Wartość minimalna zabezpieczenia przyłączy sieciowego musi odpowiadać wartości podanej w rozdziale "Dane techniczne" – patrz rozdział "Dane techniczne".

Urządzenie musi zostać podłączone do źródła zasilania napięciem poprzez wyłącznik ochronny różnicowo-prądowy tak, żeby nastąpiło odcięcie prądu w sytuacji, w której wartość prądu odprowadzanego do ziemi przekroczy 30 mA.

Przyłącze sieciowe musi spełniać wymagania IEC 60364 a także lokalnych przepisów obowiązujących w miejscu użytkowania urządzenia.

### Przedłużacz

Przedłużacz musi być zbliżony konstrukcyjnie do właściwości przewodu zasilającego w urządzeniu. Przestrzegać oznaczenia konstrukcji (oznaczenie typu) podanego na przewodzie zasilającym.

Kable w przewodzie muszą posiadać minimalny przekrój poprzeczny, który jest zależny od napięcia sieciowego oraz długości przewodu zasilania.



Długość przewodu sieciowego	Minimalny przekrój poprzeczny
-----------------------------	-------------------------------

**220 V – 240 V:**

do 20 m	1,5 mm <sup>2</sup>
20 m do 50 m	2,5 mm <sup>2</sup>

**100 V – 127 V:**

do 10 m	AWG 14 / 2,0 mm <sup>2</sup>
10 m do 30 m	AWG 12 / 3,5 mm <sup>2</sup>

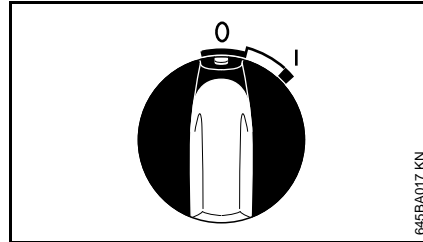
### Podłączenie do sieci

Przed podłączeniem do sieci zasilania napięciem należy sprawdzić, czy urządzenie zostało wyłączone – patrz rozdział "Wyłączanie urządzenia"

- Wtyczkę przewodu zasilania sieciowego lub wtyczkę przedłużenia przewodu włożyć do przepisowo zainstalowanego gniazda sieciowego.

## Włączanie urządzenia

### SE 122



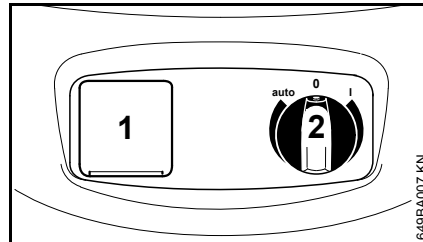
### Pozycje głównego przełącznika

Pozycja dźwigni głównego przełącznika **0** – odkurzacz pozostaje wyłączony

Pozycja dźwigni głównego przełącznika **I** – odkurzacz pozostaje włączony

- Do włączenia należy ustawić przełącznik urządzenia w pozycji **I**.

### SE 122 E



Do gniazda wtykowego na urządzeniu (1) można podłączyć narzędzia elektryczne. Należy zwrócić

uwagę na dane techniczne gniazda wtykowego na obudowie urządzenia – patrz rozdział "Dane techniczne".

- przed podłączeniem do gniazda wtykowego urządzenia (1) wyłączyć odkurzacz oraz urządzenie elektryczne, które ma być do niego podłączone
- Przy pomocy przełącznika (2) urządzenie zostaje przełączone do pracy w trybie włączania i wyłączania lub do pracy w trybie sterowania automatycznego. Poprzez dalsze obracanie pokrętki następuje ręczna regulacja siły zasysania

### Pozycje głównego przełącznika

Pozycja głównego przełącznika **0** – odkurzacz jest wyłączony, gniazdo wtykowe odkurzacza jest nieczynne.

Pozycja głównego przełącznika **I** – odkurzacz jest włączony, gniazdo wtykowe odkurzacza jest nieczynne.

Pozycja głównego przełącznika **auto** – urządzenie elektryczne podłączone do gniazda wtykowego odkurzacza włącza i wyłącza odkurzacz poprzez układ sterowania automatycznego.

Wyłączyć urządzenie elektryczne zanim dźwignia przełącznika zostanie przemieszczona do pozycji **"auto"**.

Po wyłączeniu silnik pracuje jeszcze przez kilka sekund w celu opróżnienia węża.

- Do włączenia należy ustawić przełącznik urządzenia w odpowiedniej pozycji

## Praca

### Zasysać wyłącznie suche materiały

#### OSTRZEŻENIE

**Nie należy zasysać materiałów łatwopalnych.**

Przed rozpoczęciem zasysania suchych materiałów należy zawsze włożyć worek filtrujący do pojemnika. Wskutek tego można łatwo usunąć zassany materiał z odkurzacza.

#### WSKAZÓWKA

Nie należy nigdy pracować z uszkodzonym elementem filtrującym lub bez niego.

### Odsysanie cieczy

#### OSTRZEŻENIE

**Nie należy odsysać cieczy palnych.**

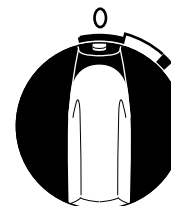
Przed rozpoczęciem odsysania cieczy należy z zasady usunąć z odkurzacza worek filtrujący i sprawdzić sprawność funkcjonalną pływaką. Pływak odcina przepływ strumienia powietrza po napełnieniu zbiornika. Jeżeli odkurzaczy będzie stosowany wyłącznie do odsysania na mokro, to należy wymienić element filtrujący na specjalny wkład filtrujący (wyposażenie specjalne).

Po zassaniu cieczy element filtrujący będzie wilgotny. Jeżeli następnie będą zasysane suche materiały, wilgotny element filtrujący może bardzo szybko

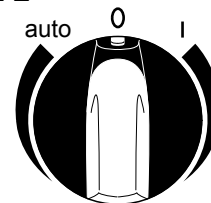
stać się niedrożny. Z tej przyczyny, przed rozpoczęciem zasysania suchych materiałów należy wysuszyć element filtrujący, lub wymienić go na suchy.

## Wyłączanie urządzenia

### SE 122



### SE 122 E



649BA020\_KN

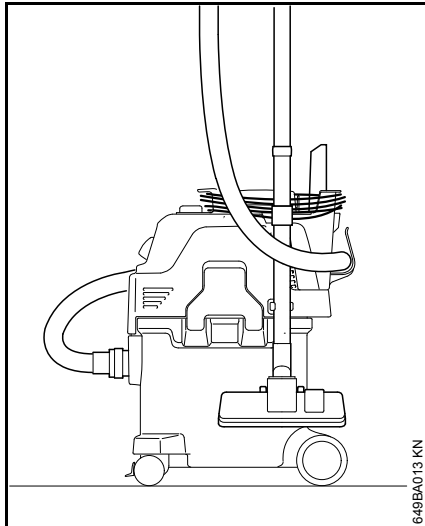
- obrócić główny przełącznik do pozycji 0.
- wyjąć wtyk z gniazda sieciowego

## Po zakończeniu pracy

- opróżnić zbiornik, oczyścić odkurzacz

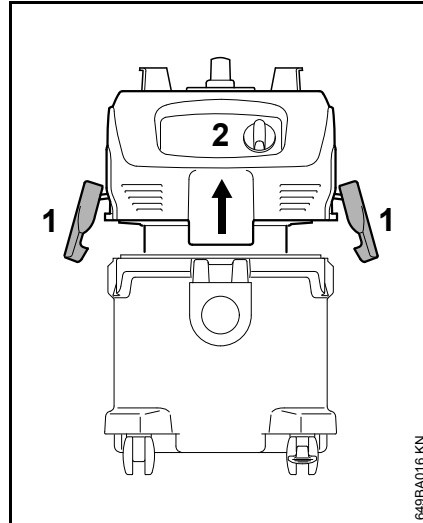
po odsysaniu cieczy:

- odstawić oddzielnie głowicę urządzenia, umożliwiając w ten sposób wyschnięcie elementu filtrującego



- nawinąć przewód przyłącza na uchwyt i mocowanie
- przymocować rurę ssącą, wąż ssący i wyposażenie na przewidzianych dla nich uchwytach
- przechowywać odkurzacz w suchym pomieszczeniu, zabezpieczyć przed użyciem przez osoby nieupoważnione

## Opróżnianie zbiornika

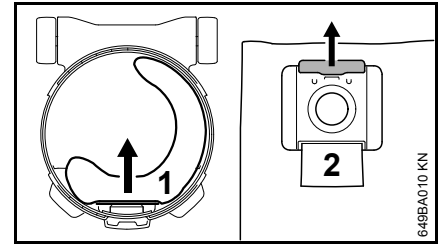


- Wyłączenie odkurzacza
- wyjąć wtyk z gniazda sieciowego
- otworzyć klamry (1)
- zdjąć głowicę ssącą urządzenia (2) pionowo w kierunku do góry

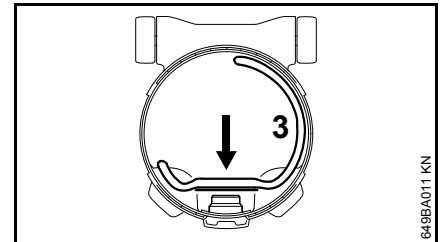
### Przy zasysaniu suchych materiałów bez worka filtrującego i zasysaniu wilgotnych materiałów

- Opróżnić zbiornik i utylizować zawartość zgodnie z obowiązującymi przepisami
- dalej: założyć głowicę ssącą

## Przy zasysaniu suchych materiałów



- odłączyć muflę worka ssącego od (1) od króćca zasysania i zamknąć przy pomocy zasuwki (2)
- ostrożnie wyjąć worek filtrujący ze zbiornika i utylizować go zgodnie z obowiązującymi przepisami

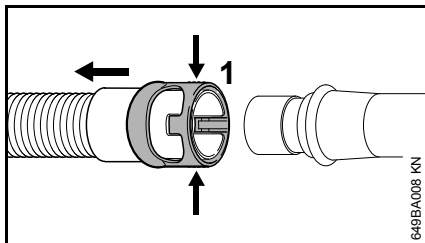


- założyć nowy worek filtrujący (3) (instrukcja znajduje się na worku)
- wcisnąć muflę worka filtrującego aż do oporu na króciec zasysania

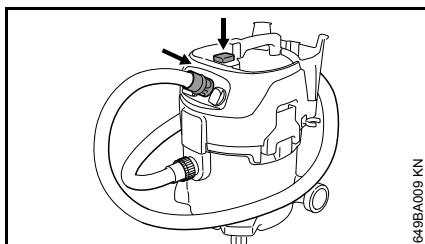
### Zakładanie głowicy ssącej urządzenia

- oczyścić górną krawędź zbiornika
- Zakładanie głowicy ssącej urządzenia
- przed założeniem węża ssącego oczyścić muflę i króciec zasysania

## Czyszczenie elementu filtrującego



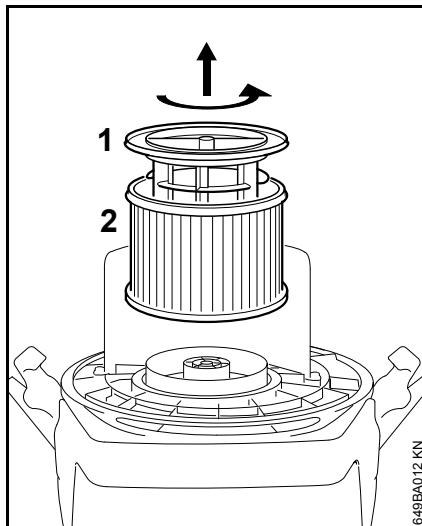
- odryglować mufę (1) od węża zasysającego poprzez ściśnięcie obydwóch podzespołów ze sobą (strzałki)
- zdjęć wąż ssący
- Włączenie odkurzacza



- docisnąć mocno mufę do równej powierzchni obok głównego przełącznika – wskutek tego wąż ssący zostanie zamknięty w mufie (tak, jak na ilustracji)
- 3-krotnie nacisnąć przycisk czyszczenia filtra

Element filtrujący zostanie przy tym oczyszczony z osadów kurzu.

## Wymiana elementu filtrującego



- wyjąć wtyk z gniazda sieciowego
- zdjęć i obrócić głowicę ssącą urządzenia
- odkręcić kosz wspornikowy filtra (1)
- zdjęć element filtrujący (2) i utylizować go zgodnie z obowiązującymi przepisami
- zamontować nowy element filtrujący w kolejności odwrotnej do demontażu.
- Sprawdzić sprawność funkcjonalną zaworu pływakowego: podczas obracania kosza filtra pływak musi się swobodnie poruszać
- zamontować głowicę



### WSKAZÓWKA

Nie należy nigdy pracować z uszkodzonym elementem filtrującym lub bez niego.

## Wskazówki dotyczące przeglądów technicznych i konserwacji

Zamieszczone poniżej wskazówki dotyczą pracy urządzenia w normalnych warunkach eksploatacyjnych. Przy utrudnionych warunkach eksploatacyjnych (intensywny kurz, itp.) oraz przy wydłużonym dniu pracy, podane poniżej odstępy czasowe muszą ulec odpowiedniemu skróceniu.		przed rozpoczęciem pracy	po zakończeniu pracy lub codziennie	co tydzień	co miesiąc	przy wystąpieniu zakłóceń	przy wystąpieniu uszkodzeń	jeżeli zachodzi potrzeba
kompletne urządzenie	kontrola wzrokowa (stan ogólny)	X						
	oczyścić		X					
Przewód zasilania napięciem	sprawdzić	X						
	wymenić przez fachowego dystrybutora <sup>1)</sup>						X	
Przełącznik	badanie sprawności funkcjonalnej	X						
	wymenić przez fachowego dystrybutora <sup>1)</sup>					X	X	
Szczeliny cyrkulacji powietrza chłodzącego w obudowie silnika	oczyścić							X
Worek filtrujący	wymenić							X
Element filtrujący	oczyścić							X
	wymenić						X	
Zbiornik	opróżnić		X					
Dostępne śruby i nakrętki	dokręcić							X
Naklejki ostrzegające o zagrożeniach	wymenić						X	

<sup>1)</sup> STIHL radzi zwrócić się do fachowego dystrybutora firmy STIHL.

## Ograniczanie zużycia eksploatacyjnego i unikanie uszkodzeń

Stosowanie się do wskazówek niniejszej Instrukcji użytkowania pozwoli uniknąć ponadnormatywnego zużycia eksploatacyjnego urządzenia oraz uszkodzeń urządzenia.

Użytkowanie, obsługi techniczne oraz przechowywanie musi się odbywać z taką starannością, jak to opisano w niniejszej Instrukcji obsługi.

Za wszystkie szkody jakie wystąpią wskutek nieprzestrzegania wskazówek dotyczących bezpieczeństwa, obsługi technicznej i konserwacji odpowiada użytkownik urządzenia. Obowiązuje to szczególnie wtedy, gdy:

- dokonano zmian konstrukcyjnych produktu bez zezwolenia firmy STIHL
- zastosowano narzędzia lub elementy wyposażenia, które do niniejszego urządzenia nie zostały dozwolone, nie nadawały się lub nie przedstawiały odpowiedniej jakości
- użytkowano urządzenie w sposób sprzeczny z jego przeznaczeniem
- urządzeniem posługiwano się podczas imprez sportowych czy zawodów
- wystąpiły szkody będące konsekwencją użytkowania urządzenia z podzespołami niesprawnymi technicznie

## Czynności obsługi technicznej

Należy regularnie wykonywać wszystkie czynności, które zostały opisane w rozdziale „Wskazówki dotyczące obsługi technicznej i konserwacji”. Jeżeli czynności obsługi technicznej nie mogą zostać wykonane przez użytkownika, to należy zlecić ich wykonanie wyspecjalizowanemu dystrybutorowi.

Firma STIHL zaleca wykonywanie obsług okresowych i napraw wyłącznie przez autoryzowanych dystrybutorów tej firmy. Autoryzowanym dystrybutorom firmy STIHL umożliwia się regularny udział w szkoleniach oraz udostępnia Informacje techniczne.

Jeżeli wykonanie czynności obsługi technicznej zostanie zaniedbane lub zostaną one wykonane niefachowo, to mogą powstać szkody, za które odpowiedzialność będzie ponosić sam użytkownik. Należą do tego między innymi:

- uszkodzenia silnika elektrycznego wynikłe z niewykonania obsługi technicznej we właściwym czasie lub niewłaściwym zakresie (np. niewystarczające oczyszczenie przewodników cyrkulacji powietrza chłodzącego)
- szkody powstałe wskutek nieprawidłowego podłączenia urządzenia do sieci zasilania prądem elektrycznym (napięcie, niewystarczające przekroje przewodów zasilających)

- korozja oraz szkody powstałe wskutek nieprawidłowego magazynowania
- uszkodzenia urządzenia powstałe wskutek stosowania części zamiennych niskiej jakości

## Podzespoły ulegające zużyciu eksploatacyjnemu

Niektóre podzespoły urządzenia mechanicznego – także przy prawidłowym użytkowaniu – ulegają naturalnemu zużyciu eksploatacyjnemu i muszą, w zależności od rodzaju oraz okresu użytkowania, zostać w odpowiednim czasie wymienione. Należą do nich między innymi:

- Element filtrujący, worek filtrujący

## Usuwanie zakłóceń w pracy urządzenia

### Zakłócenia: silnik nie podejmuje pracy

Przyczyna	Środki zaradcze
Wyłączone zabezpieczenie sieciowe	sprawdzić lub włączyć zabezpieczenie sieciowe
Nastąpiła aktywacja zabezpieczenia przeciążeniowego	pozostawić odkurzacza do ostudzenia przez około 5 min

### Zakłócenie: silnik nie pracuje w trybie sterowania automatycznego

Przyczyna	Środki zaradcze
narzędzie elektryczne niesprawne technicznie lub niewłaściwie podłączone	sprawdzić sprawność funkcjonalną narzędzia elektrycznego lub prawidłowo włączyć wtyczkę

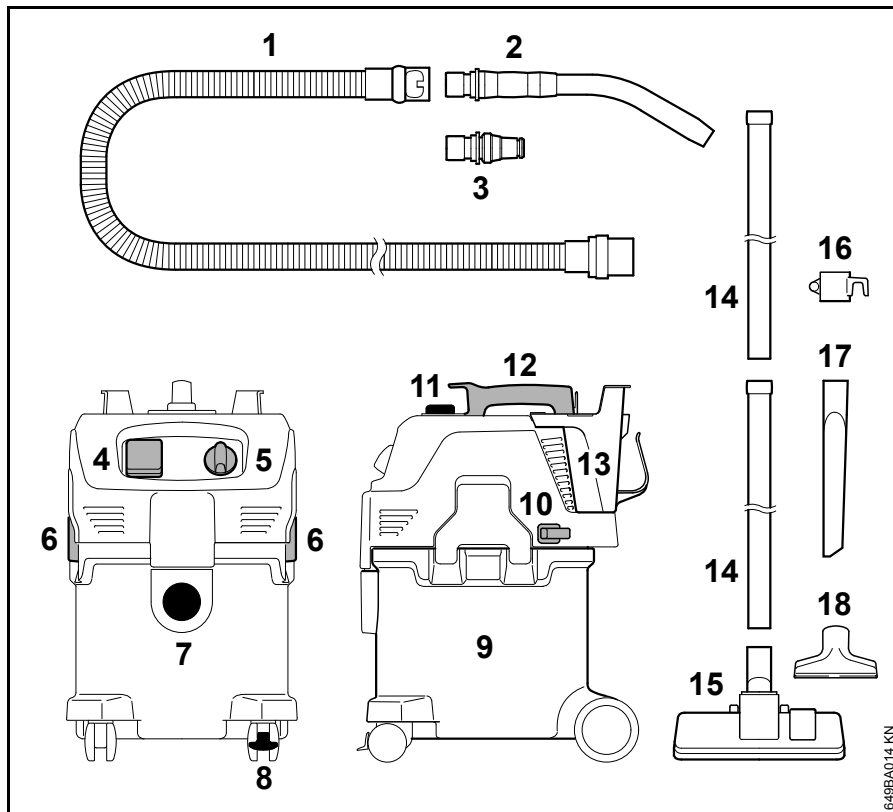
### Zakłócenie: niezadowalająca moc zasysania

Przyczyna	Środki zaradcze
Moc zasysania wyregulowana ręcznie na zbyt niskim poziomie	patrz rozdział "Eksploatacja w trybie zasysania"
Przepełniony worek filtrujący	patrz rozdział "Opróżnianie zbiornika"
niedrożny (zatkany) wąż ssący / dysza	oczyścić wąż ssący / dyszę
Zanieczyszczony element filtrujący	patrz rozdział "Czyszczenie elementu filtrującego" lub "Wymiana elementu filtrującego"
Zanieczyszczona lub uszkodzona uszczelka pomiędzy górną częścią zespołu ssącego i zbiornikiem	oczyścić lub wymienić uszczelkę

### Zakłócenie: brak mocy przy zasysaniu wilgotnych materiałów

Przyczyna	Środki zaradcze
przepełniony zbiornik (zawór pływakowy zamknął otwór zasysania)	patrz rozdział "Opróżnianie zbiornika"

## Zasadnicze podzespoły urządzenia




- 1 Wąż zasysający
- 2 Rura rękojeści
- 3 Mufa do podłączania narzędzi elektrycznych<sup>1)</sup>
- 4 Gniazdo przyłącza<sup>1)</sup> na urządzeniu
- 5 Przełącznik
- 6 Klamra
- 7 Przyłącze węża zasysającego
- 8 Rolka manewrowa z hamulcem
- 9 Zbiornik
- 10 Mocowanie rury zasysającej
- 11 Przycisk oczyszczania filtra
- 12 Rękojeść
- 13 Zawieszenie węża zasysającego
- 14 Rura zasysająca
- 15 Dysza do czyszczenia podłoga
- 16 Mocowanie rury zasysającej
- 17 Dysza do fug
- 18 Dysza uniwersalna

<sup>1)</sup> wyłącznie przy SE 122 E



## Dane techniczne

### Silnik

Napięcie znamionowe:	230 V – 240 V 100 V <sup>2)</sup>
Częstotliwość:	50 Hz 50 Hz – 60 Hz <sup>2)</sup>
Maksymalny pobór mocy:	1500 W
Pobór mocy odpowiednio do normy EN 60335-2-69:	1200 W
Podaż mocy gniazda wtykowego przyłącza urządzeń współpracujących SE 122 E:	2400 W 1100 W <sup>3)</sup>
Sumaryczna moc przyłącza SE 122 E:	3600 W 2300 W <sup>3)</sup>
Zabezpieczenie sieciowe	16 A 15 A <sup>2)</sup> 10 A <sup>1), 3)</sup>
Klasa zabezpieczenia SE 122:	II 
Klasa zabezpieczenia SE 122 E:	I
Rodzaj zabezpieczenia:	IP X4
1)	wyłącznie dla AUS, NZ
2)	wyłącznie dla JP
3)	wyłącznie CH

### Dane dotyczące mocy urządzenia

maksymalna efektywność zasysania powietrza:	3700 l/min
maks. podciśnienie	250 mbar

### Wymiary

długość około:	485 mm
szerokość około:	385 mm
wysokość około:	600 mm
Pojemność zbiornika	30 l
długość przewodu zasysającego	3 m
Średnica wewnętrzna:	36 mm

### Ciężar

#### SE 122

Urządzenie:	około 10 kg
w stanie gotowym do pracy:	około 12,3 kg

#### SE 122 E

Urządzenie:	około 10 kg
w stanie gotowym do pracy:	około 12,3 kg

### Wartości hałasu i drgań

Poziom ciśnienia akustycznego $L_p$ zgodnie z normą EN 60704-1 z odległości 1 m	62 dB(A)
Wartość drgań $a_{hv}$ na uchwycie zgodnie z normą IEC 60335-2-69	< 2,5 m/s <sup>2</sup>

Współczynnik K poziomu mocy akustycznej zgodnie z dyrektywą 2006/42/WE = 2 dB(A).

### REACH

Skrót REACH oznacza Zarządzenie UE w przedmiocie rejestracji, oceny i zezwoleń eksploatacyjnych dla chemikaliów.

Informacje dotyczące spełnienia wymagań Zarządzenia REACH (UE) Nr. 1907/2006 patrz [www.stihl.com/reach](http://www.stihl.com/reach)


## Wskazówki dotyczące napraw

Użytkownicy urządzenia mogą wykonywać tylko te przeglądy techniczne i konserwacje, które zostały opisane w niniejszej Instrukcji użytkownika. Wykonanie wszystkich innych robót należy zlecić wyspecjalizowanemu dystrybutorowi.

Firma STIHL radzi zlecenie wykonywania czynności obsługi okresowych i napraw wyłącznie autoryzowanym dystrybutorom tej firmy. Autoryzowanym dystrybutorom firmy STIHL umożliwiona jest regularny udział w szkoleniach oraz udostępnia informacje techniczne.

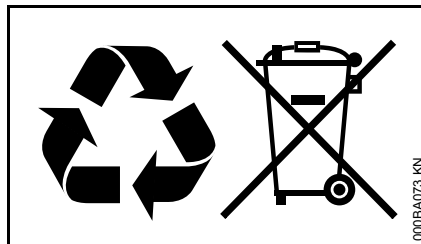
Należy posługiwać się wyłącznie częściami zamiennymi dozwolonymi do stosowania przez firmę STIHL do napraw niniejszego urządzenia lub równorzędnych technicznie. Należy stosować wyłącznie kwalifikowane części zamienne. W przeciwnym razie może to prowadzić do zagrożenia wystąpieniem wypadków przy pracy lub do uszkodzeniem urządzenia.

Firma STIHL zaleca stosowanie oryginalnych części zamiennych tej firmy.

Oryginalne części zamienne firmy STIHL można rozpoznać po numerze katalogowym części zamiennej, po napisie **STIHL** a także po znaku części zamiennych STIHL  (na mniejszych częściach zamiennych znak ten może występować samodzielnie).

## Utylizacja

W zakresie gospodarki odpadami należy stosować się do krajowych przepisów regulujących gospodarkę odpadami.



Produkty STIHL nie należą do odpadów z gospodarstwa domowego. Produkt STIHL, akumulator, wyposażenie dodatkowe i opakowanie należy utylizować w sposób przyjazny dla środowiska naturalnego.

Aktualne informacje dotyczące gospodarki odpadami można uzyskać u autoryzowanego dealera firmy STIHL.

## EG Oświadczenie o zgodności ze strony producenta

ANDREAS STIHL AG & Co. KG  
Badstr. 115  
D-71336 Waiblingen

stwierdza niniejszym, że

Wykonanie: Odkurzacz do odsysania na mokro i sucho

Oznaczenie fabryczne: STIHL

Typ: SE 122,  
SE 122 E

Identyfikacja serii: 4774

spełnia wymagania określone przez przepisy wprowadzające dyrektywy 2011/65/UE, 2006/42/WE i 2004/108/WE i została opracowana oraz wykonana zgodnie z obowiązującymi na datę produkcji wersjami następujących norm:

EN ISO 12100-1, EN ISO 12100-2,  
EN 60335-1, EN 60335-2-69,  
EN 55014-1, EN 55014-2,  
EN 61000-3-2

Archiwizacja dokumentacji technicznej:

ANDREAS STIHL AG & Co. KG  
Produktzulassung

Rok produkcji i numer seryjny maszyny podano na urządzeniu.

Waiblingen, 20.08.2014

ANDREAS STIHL AG & Co. KG

z up.

Handwritten signature of Thomas Elsner in black ink.

Thomas Elsner

Szef Wydziału: Zarządzanie Grup  
Asortymentowych

The CE mark, consisting of the letters 'C' and 'E' in a stylized, bold font.

## Sisukord

Käesoleva kasutusjuhendi kohta	299
Ohutusjuhised ja töötamistehnika	299
Seadme fikseerimine	302
Seadme komplekteerimine	302
Seadme elektriline ühendamine	303
Seadme sisselülitamine	304
Töötamine	305
Seadme väljalülitamine	305
Pärast töö lõpetamist	305
Anuma tühjendamine	306
Filterelemendi puhastamine	306
Filterelemendi väljavahetamine	307
Hooldus- ja korrashoiujuhised	308
Kulumise minimeerimine ja kahjustuste vältimine	309
Tööriiete kõrvaldamine	309
Tähtsad koostedetailid	311
Tehnilised andmed	312
Remondijuhised	313
Utiliseerimine	313
EÜ vastavusdeklaratsioon	313

### Austatud klient!

Täname Teid, et otsustasite firma STIHL kvaliteettoote kasuks.

Käesolev toode töötati välja kaasaegseid valmistamismeetodeid ja ulatuslikke kvaliteeditagamismeetmeid kohaldades. Me anname endast parima, et Te oleksite seadmega rahul ja saaksite sellega probleemideta töötada.

Kui Teil on seadme kohta küsimusi, siis pöörduge palun esinduse või otse meie müügiettevõtte poole.

Teie



dr Nikolas Stihl

**STIHL®**

Käesolev kasutusjuhend on autoriõigusega kaitstud. Kõik õigused on registreeritud, eriti paljundamise, tõlkimise ja elektrooniliste süsteemidega töötlemise õigused.

## Käesoleva kasutusjuhendi kohta

### Piltsümbolid

Enamiku seadmele paigaldatud piltsümbolite kohta leiate käesolevast kasutusjuhendist vastava selgituse.

### Tekstilõikude tähistus



#### HOIATUS

Hoiatus inimeste õnnetus- ja vigastusohu ning raskekujuliste materiaalsete kahjude eest.



#### JUHIS

Hoiatus seadme või üksikute koostedetailide kahjustamise eest.

### Tehniline edasiarendus

STIHL töötab pidevalt enamike masinate ja seadmete edasiarenduse kallal; seetõttu jätame endale õiguse teha tarnekomplektis kuju, tehnika ja varustuse osas muudatusi.

Samuti ei saa sellepärast käesolevas kasutusjuhendis esitatud andmetest ja joonistest tuletada nõudeõigust.

## Ohutusjuhised ja töötamistehnika



Antud seadme puhul on nõutavad erilised ohutusmeetmed. Elektriühendus kujutab endast erilist ohuallikat.



Lugege kogu kasutusjuhend enne esmakordset käikuvõtmist tähelepanelikult läbi ja hoidke hilisemaks kasutamiseks kindlalt alal. Kasutusjuhendi eiramine võib olla eluohtlik.



#### HOIATUS

- Lapsed ja noorukid ei tohi seadmega töötada. Valvake lapsi tegemaks kindlaks, et nad seadmega ei mängi.
- Andke seadet kasutada või laenutage seda ainult isikutele, kes tunnevad antud mudelit ja selle käsitlemist – andke seadmega alati kasutusjuhend kaasa.
- Enne seadme kallal igasuguste tööde nagu nt puhastuse, hoolduse ja detailide väljavahetamise teostamist – **tõmmake võrgupistik välja!**

Järgige riigisiseseid ohutuseeskirju, nt erialaliitude, sotsiaalkassade, tööohutus- ja muude ametite ettekirjutusi.

Kui seadet ei kasutata, tuleb see ära panna nii, et kedagi ohtu ei seataks. Kaitske seadet ebapädevate isikute juurdepääsu eest, tõmmake võrgupistik välja.

Seade tohivad kasutada ainult isikud, keda on selle kasutamises ja sellega ümberkäimises instrueeritud, või kes esitavad tõendi, et nad oskavad seadet turvaliselt käsitseda.

Seadet tohivad kasutada piiratud füüsiliste, sensoorsete või vaimsete võimete või puuduliku kogemuse ning teadmistega isikud, kui nad viibivad järelevalve all ja neid on seadmega ümberkäimises instrueeritud, et nad mõistaksid sellega seonduvaid ohte.

Kasutaja vastutab teistele isikutele või nende omandile põhjustatud õnnetuste või ohtude eest.

Kes töötab seadmega esimest korda: Laske müüjal või mõnel teisel asjatundjal endale selgitada, kuidas sellega ohutult ümber käia.

Kontrollige iga kord enne töö alustamist seadme nõuetekohast seisundit. Pöörake erilist tähelepanu ühendusjuhtmele, võrgupistikule ja ohutusseadistele.

Kontrollige ühendusjuhet regulaarselt kahjustuste või vananemise tunnuste suhtes. Ärge võtke mittekorras ühendusjuhtmega seadet käiku – **eluohtlik elektrilööki!**

Ärge kasutage ühendusjuhet seadme tõmbamiseks ega transportimiseks.

Ühendage seadme pistikusse üksnes elektritööriistu – vt "Seadme elektriline ühendamine" ja "Seadme sisselülitamine".

Ärge kasutage seadme puhastamiseks survepesureid. Tugev veejuga võib kahjustada seadme osi.

Ärge pritsige kunagi imuri ülaosale vett – **lühiseoht!**

### Tarvikud ja varuosad

Kasutage üksnes selliseid osi ja tarvikuid, mida STIHL lubab antud seadmel kasutada, või mis on nendega tehniliselt samaväärsed. Küsimuste korral pöörduge esinduse poole.

Kasutage ainult kõrgkvaliteetseid osi ja tarvikuid. Vastasel juhul võib valitseda õnnetuste või seadme kahjustamise oht.

STIHL soovib kasutada STIHLi originaalvaruosi ja -tarvikuid. Need on oma omaduste poolest optimaalselt toote ja selle kasutaja vajadustele kohandatud.

Ärge tehke seadmel muudatusi – see võib halvendada ohutust. STIHL välistab igasuguse vastutuse isiku- ja materiaalsele kahjude eest, mis on põhjustatud mittelubatud haakeseadmete kasutamisest.

### Kasutusvaldkonnad

Seade sobib ärikasutuseks, nt hotellide, koolide, haiglate, tööstuse, kaupluste, büroode, üüriettevõtete jaoks.

Kuiva, mittepõlevate materjalide (tolm, mustus, klaasikillud, laastud, liiv jne) ja mittepõlevate vedelike (heitvesi, mahavoolanud mahlad jm) imemiseks.



Ärge imege kuumi materjale (kuum tuhk, põlevad või plahvatusohtlikud tolmud, hõõguvad suitsukonid jne), tuleohtlike vedelikke (bensiin, lahusti jne) ega agressiivseid vedelikke (happed, leelised) – **tulekahju- või plahvatusoht!**

Seade pole sobiv tervistkahjustavate tolmude imemiseks.

Seadet pole lubatud muudel eesmärkidel kasutada ja see võib põhjustada õnnetusi või tekitada seadmel kahjustusi. Ärge tehke seadmel muudatusi – ka see võib põhjustada õnnetusi või tekitada seadmele kahjustusi.

### Seadme transportimine

Kinnitage seade sõidukite sees ja peal ohutuks transportimiseks libisemis- ning ümberkukkumiskindlalt rihmadega.

Ärge kallutage seadet, kui anumas on vedelikku.

Sulgege enne transportimist anumal kõik lukustid.

### Enne töötamise alustamist

#### **Seadme kontrollimine**

- Lülitit peab saama kergesti asendisse **0** vajutada
- Lülitit peab olema asendis **0**

Seadet tohib käitada ainult töökindlas seisukorras – **õnnetusoht!**

Võtke seade käiku ainult siis, kui kõik koosteosad on kahjustamata ning kindlalt monteeritud.

Eemaldage enne vedelike või niiskete materjalide imemist filterkott ja kontrollige ujuki talitlust. Töötage alati filterelemendiga.

Ärge tehke käsitsemis- ja ohutusseadiste kallal mingeid muudatusi

### **Elektriühendus**

Elektrilöögiohu vähendamiseks:

- Seadme pinge ja sagedus (vt tüübisilti) peavad vastama võrgupingele ning -sagedusele
- Kontrollige ühendusjuhet, võrgupistikut ja pikendusjuhet kahjustuste suhtes. Kahjustatud juhtmeid, liitmikke ja pistikuid või eeskirjadele mittevastavaid ühendusjuhtmeid ei tohi kasutada.
- Looge elektriühendus ainult eeskirjadekohaselt installeeritud pistikupesaga.
- Kasutage eeskirjadele ja ettenähtud kasutusotstarbele vastavat pikendusjuhet.
- Ühendus- ja pikendusjuhtme isolatsioon, pistik ning liitmik peavad olema laitmatu seisukorras

Paigaldage ühendus- ja pikendusjuhe asjatundlikult:

- Järgige üksikute juhtmesoonte minimaalseid ristlõikeid – vt "Seadme elektriline ühendamine".
- Vedage ühendusjuhe ja tähistage nii, et see ei saaks kahjustada ega ohustaks teisi isikuid – **komistamisoh!**
- Ebasobivate pikendusjuhtmete kasutamine võib olla ohtlik. Kasutage üksnes välistingimuste jaoks heaks kiidetud, vastavalt tähistatud ning piisava juhtmeristlõikega pikendusjuhtmeid.
- Pikendusjuhtme pistik ja liitmik peavad olema veepritsmete eest kaitstud ning paigaldatud nii, et need veega kokku ei puutuks – pikendusjuhtme pistik ja liitmik ei tohi vees lebada.
- Ärge laske vastu servi või teravaid esemeid hõõruda
- Ärge muljuge ukse- või aknapilude vahel
- Sõlme läinud juhtmete puhul – tõmmake võrgupistik välja ja eemaldage kaablitest sõlmed
- Kerige kaablitrumlid ülekuumenemisest tingitud tuleohtu vältimiseks alati täiesti lahti

## Töö ajal



Tõmmake kahjustatud ühendusjuhtme korral võrgupistik kohe välja – **eluohulik elektrilöö!**

Ärge kahjustage ühendusjuhet ülesõitmise, muljumise, tirimise vms.

Ärge tõmmake võrgupistikut pistikupesast välja ühendusjuhtmest kinni hoides, haarake kinni võrgupistikust.

Puudutage võrgupistikut, ühendus- ja pikendusjuhet ning elektrilisi pistikühendusi ainult kuivade kätega.

Ärge pritsige kunagi elektriseadmete peale vett – **lühiseoh!**

Ähvardava ohu või hädaolukorra puhul – seadke lüliti asendisse **0**.

Ärge laske seadmel kunagi järelevalveta töötada.

Ärge jätke seadet vihma kätte.

Käitage seadet ainult seistes. Ärge katke seadet kinni, pöörake tähelepanu mootori piisavale ventilatsioonile.

Imege üksnes kahjustamata filterelemendiga.

Katkestage vahu tekkimisel või vedeliku väljatungimisel kohe töö, tõmmake võrgupistik välja ja tühjendage anum.

Kui seade sattus mitte sihtotstarbekohase koormuse alla (nt jõu mõju löögi või kukkumise tõttu), siis kontrollige enne edasist käitamist tingimata selle töökindlat seisundit – vt ka "Enne töötamist". Kontrollige samuti ohutusseadiste talitlusvõimet. Ärge kasutage mittetöökorras seadet mingil juhul edasi. Kahtluse korral pöörduge esinduse poole.

Enne seadme juurest lahkumist: lülitage seade välja – tõmmake võrgupistik välja.

## Pärast tööd

Tõmmake võrgupistik pistikupesast välja

Ärge tõmmake võrgupistikut pistikupesast välja ühendusjuhtmest kinni hoides, haarake kinni võrgupistikust.

Puhastage seade tolmust ja mustusest – ärge kasutage rasva lahustavaid vahendeid.

## Hooldus ja remont



**HOIATUS**



Enne kõiki töid seadme kallal: tõmmake võrgupistik pistikupesast välja.

- Kasutage ainult kõrgkvaliteetseid varuosi. Vastasel juhul võib valitseda õnnetuste või seadme kahjustamise oht. Küsimuste korral pöörduge esinduse poole.
- Ohtude vältimiseks tohivad seadme kallal töid (nt kahjustatud ühendusjuhtme asendamine) teostada üksnes volitatud edasimüüjad või kvalifitseeritud elektrispetsialistid.

Puhastage plastmass detaile lapiga. Tugevatoimelised puhastusvahendid võivad plastmassi kahjustada.

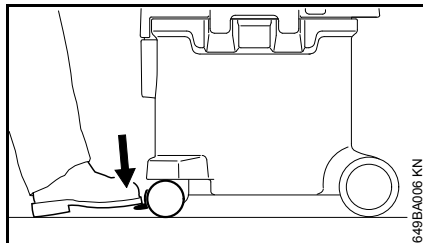
Puhastage vajadusel mootorikorpuses olevaid jahutusõhupilusid.

Hooldage seadet regulaarselt. Teostage ainult hooldus- ja remonditöid, mida on kasutusjuhendis kirjeldatud. Laske kõik muud tööd teostada müügiesinduses.

STIHL soovib kasutada STIHLi originaalvaruosi. Need on omaduste poolest optimaalselt seadme ja selle kasutaja vajadustele kohandatud.

STIHL soovib hooldus- ja remonditöid lasta teostada ainult STIHLi müügiesinduses. STIHLi edasimüüjatele korraldatakse regulaarseid koolitusi ning neid varustatakse pidevalt tehnilise informatsiooniga.

## Seadme fikseerimine



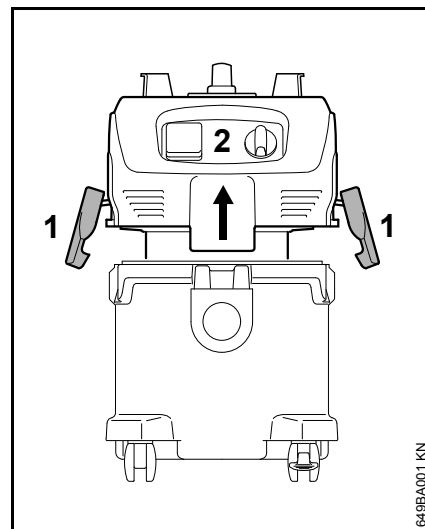
Et seadet koha peal positioneerida, juhikrulli sisse panna lukustusseadme.

## Seadme komplekteerimine

Enne esmakordset kasutuselevõttu tuleb masinatele paigaldada erinevad tarvikud.

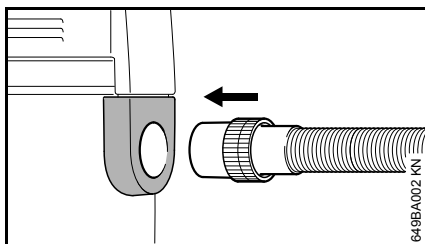
### **!** HOIATUS

Pistke võrgupistik pistikupesasse alles siis, kui seade on täielikult kokku pandud.

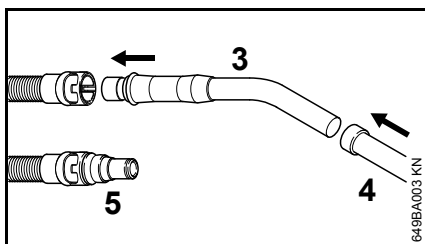


- Avage klambrid (1)
- Tõstke imiseadme ülaosa (2) püstloodis üles ja võtke maha
- Võtke mahutist välja lisatarvikud
- Pistke filterkoti ühendusmuhv kuni takistuseni imiotsaku otsa (vt juhiseid filterkotil)
- Pange imiseadme ülaosa (2) tagasi ja sulgege klambrid (1) – kontrollige klambrite õiget asendit





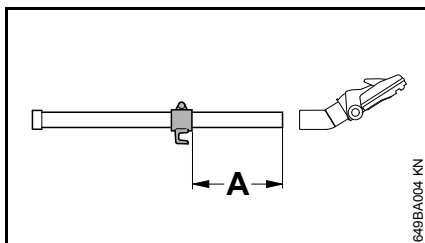
- Pistke imivoolik imiotsakusse



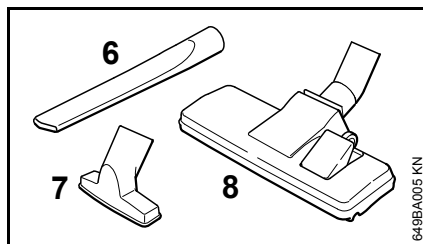
- Pistke käsitoru (3) imivooliku ühendusmuhi sisse
- Pistke imitoru (4) käsitoru otsa

Teiste tööriistade ühendamiseks (vt. lihvimismasin):

- Ühendage elektritööriista adapter (5) (mudelil SE 122 E sisaldub tarnekomplektis) käsitoru asemel imivooliku külge



- Lükake imitoru hoidik umbes 20 cm kaugusel (A) alumisest servast imitoru peale ja paigaldage



- Vastavalt imiseadme kasutusele pange imitoru otsa vuugi puhastamise otsak (6), universaalotsak (7) või põranda puhastamise otsak (8)

## Seadme elektriline ühendamine

Seadme pinge ja sagedus (vt. tüübisilti) peab vastama võrgupinge ja võrguühenduse sagedusega.

Võrguühenduse minimaalne kaitse peab olema teostatud vastavalt tehniliste andmete nõuetele – vt "Tehnilised andmed".

Seade tuleb ühendada rikkevoolu kaitselülitiga toitepingesse, kus voolutoide katkestatakse, kui diferentsiaalvool ületab 30 mA.

Võrguühendus peab vastama standardile IEC 60364 ning riigis kehtivatele eeskirjadele.

## Pikendusjuhe

Pikendusjuhe peab oma ehitusviisilt vähemalt samadele omadustele vastama nagu seadme ühendusjuhe. Pidage silmas ühendusjuhtmel olevat ehitusviisi tähistust (tüübitähis).

Juhtme sooned peavad olema võrgupingest ja juhtme pikkusest sõltuvalt esitatud miinimumristlõikega.

Juhtme pikkus	Miinimumristlõige
<b>220 V – 240 V:</b>	
kuni 20 m	1,5 mm <sup>2</sup>
20 m kuni 50 m	2,5 mm <sup>2</sup>
<b>100 V – 127 V:</b>	
kuni 10 m	AWG 14 / 2,0 mm <sup>2</sup>
10 m kuni 30 m	AWG 12 / 3,5 mm <sup>2</sup>

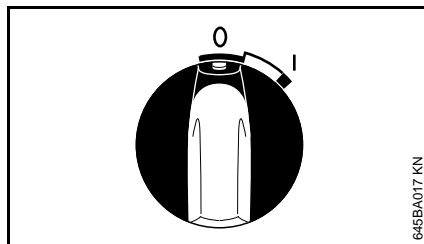
## Ühendamine pistikupessa

Enne toitepingega ühendamist kontrollige, kas seade on välja lülitatud – vt "Seadme väljalülitamine"

- Pistke seadme või pikendusjuhtme võrgupistik nõuetekohaselt paigaldatud pistikupessa

## Seadme sisselülitamine

### SE 122



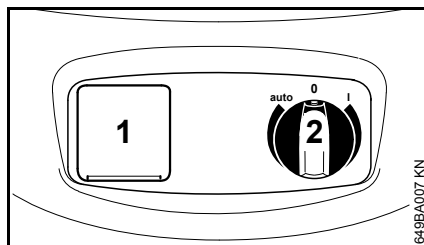
#### Lüliti asendid

Lüliti asend **0** – imiseade on välja lülitatud

Lüliti asend **I** – imiseade on sisse lülitatud

- Sisselülitamiseks keerake seadme lüliti asendisse I

### SE 122 E



Elektritööriistad võib ühendada seadme pistikusse (1). Jälgige seadme pistiku ühendusvõimsust – vt "Tehnilised andmed".

- Enne seadme pistikusse (1) ühendamist lülitage imiseade ja seadmega ühendatav elektritööriist välja
- Lüliti (2) abil lülitatakse seadet sisse ja välja või automatrežiimile. Lüliti edasikeeramise abil reguleeritakse käsitsi imamistugevust

#### Lüliti asendid

Lüliti asend **0** – imiseade on välja lülitatud, seadme pistikut ei saa kasutada.

Lüliti asend **I** – imiseade on sisse lülitatud, seadme pistikut ei saa kasutada.

Lüliti asend **auto** – seadme pistikusse ühendatud elektritööriist lülitab seadet sisselülitusautomaatika abil sisse ja välja.

Lülitage seadme külge ühendatud elektritööriist välja, enne kui keerate seadme lüliti asendisse "**auto**".

Pärast väljalülitamist töötab mootor veel mõned sekundid, et imivoolikut tühjendada.

- Sisselülitamiseks keerake seadme lüliti vastavasse asendisse

## Töötamine

### Kuiva materjali imamine



#### HOIATUS

Süttivaid materjale ei tohi seadmega imada.

Enne kuiva materjali imamist tuleb anumasse sisse panna filterkott. Nii on kokkuimatud materjali lihtne utiliseerida. Samuti on võimalik kuiva materjali imamine ilma filterkotita.



#### JUHIS

Ärge töötage imiseadmega kunagi ilma filtrita või kahjustatud filtriga.

### Vedelike imamine



#### HOIATUS

Süttivaid vedelikke ei tohi seadmega imada.

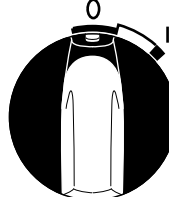
Enne vedelike imamist tuleb alati eemaldada filterkott ja kontrollida ujuki funktsiooni. Ujuk katkestab õhuvoolu, kui anum on täis. Kui imiseadet kasutatakse ainult vedelike imamiseks, tuleb filterelement välja vahetada spetsiaalse filterelemendiga (lisatarvik).

Pärast vedelike imamist on filterelement niiske. Niiske filterelement võib kiiremini ummistuda, kui imatakse kuiva materjali. Seetõttu tuleks filterelement enne kuiva materjali imamist kuivatada või vahetada välja kuiva filterelementi vastu.

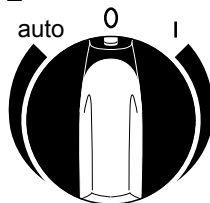
SE 122, SE 122 E

## Seadme väljalülitamine

### SE 122



### SE 122 E



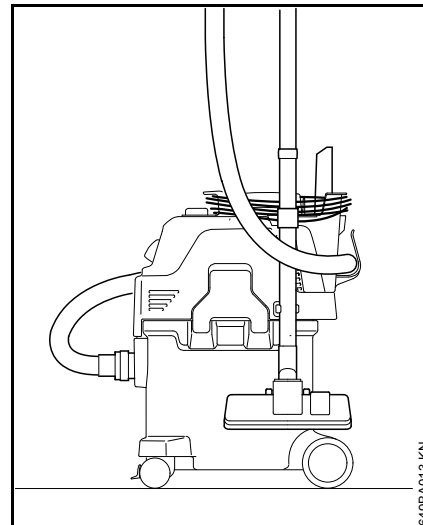
- Keerake seadme lüliti asendisse 0
- Tõmmake võrgupistik pistikupesast välja

## Pärast töö lõpetamist

- Tühjendage anum, puhastage imiseade

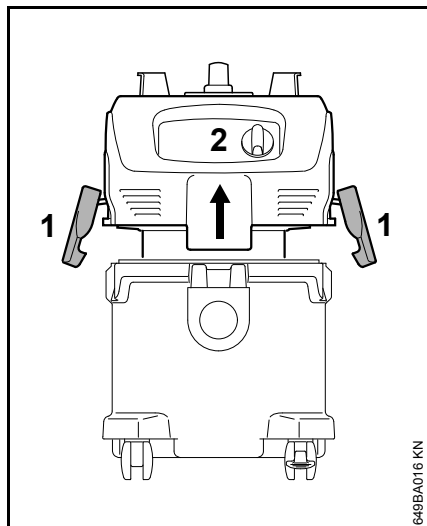
Pärast vedelike imamist:

- Hoiustage imiseadme ülaosa eraldi, et filterelement saaks kuivada



- Kerige ühendusjuhe käepidemele ja hoidikule kokku
- Kinnitage imitoru, imivoolik ja lisavarustus selleks ettenähtud hoidikutele
- Hoiustage imiseadet kuivas ruumis ja kaitske seda omavolilise kasutamise eest

## Anuma tühjendamine

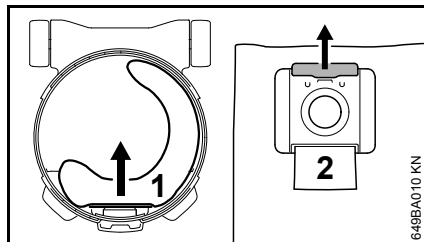


- Lülitage imiseade välja
- Tõmmake võrgupistik pistikupesast välja
- Avage klambrid (1)
- Tõstke imiseadme ülaosa (2) püstloodis üles ja võtke maha

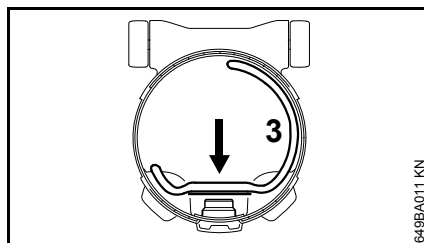
### Kuival imamisel ilma filterkotita ja vedeliku imamisel

- Tühjendage anum ja utiliseerige selle sisu vastavalt eeskirjadele
- jätkake: pange peale imiseadme ülemine osa

### Kuival imamisel koos filterkotiga



- Tõmmake filterkoti ühendusmuhv (1) imiotsakult maha ja sulgege see siibriga (2)
- Võtke filterkott ettevaatlikult anumast välja ja utiliseerige vastavalt kehtivatele määrustele

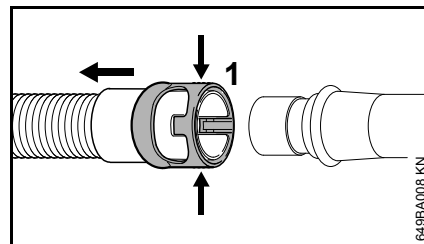


- Pange sisse uus filterkott (3) (juhised filterkotil)
- Pistke filterkoti ühendusmuhv kuni takistuseni imiotsaku otsa

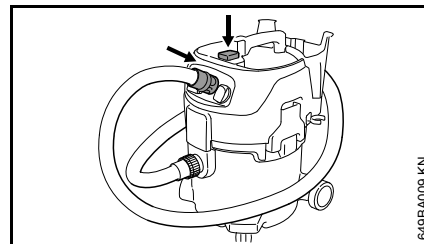
### Pange peale imiseadme ülemine osa

- Puhastage anuma äär
- Pange peale imiseadme ülemine osa
- Enne imivooliku sissepistmist puhastage muhv ja imiotsak

## Filterelemendi puhastamine



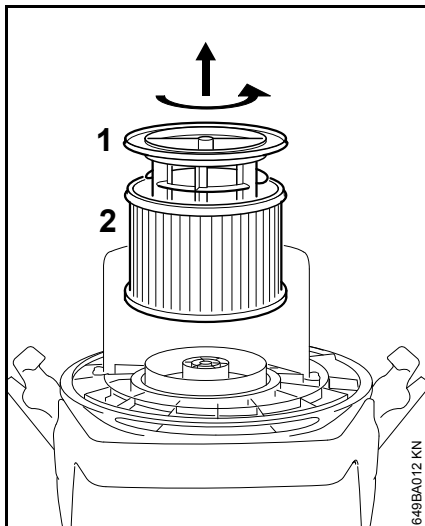
- Vabastage muhv (1) imivooliku küljest, surudes seda kokku (nooled)
- Tõmmake imivoolik maha
- Lülitage imiseade sisse



- Vajutage muhv tugevalt lüliti kõrval oleva lameda pinna vastu – nii lukustate imivooliku muhvi külge (vt joonist)
- Vajutage 3x filtri puhastamise nuppu

Seejuures puhastatakse filterelement kogunenud tolmust.

## Filterelemendi väljavahetamine



Ärge töötage imiseadmega kunagi ilma filtrita või kahjustatud filtriga.

- Tõmmake võrgupistik pistikupesast välja
- Võtke imiseadme ülemine osa maha ja pöörake ümber
- Keerake filtri tugiraam (1) maha
- Tõmmake filterelement (2) maha ja utiliseerige vastavalt kehtivatele määrustele
- Paigaldage uus filterelement vastupidises järjekorras
- Kontrollige ujuki talitlusfunktsiooni: filtri tugiraami keeramisel peab ujuk kergelt liikuma
- Paigaldage imiseadme ülaosa

## Hooldus- ja korrashoiujuhised

Andmed lähtuvad normaalsetest kasutustingimustest. Töötamisel raskendatud tingimustes (nt väga tolmustes kohtades jms) ja pikema pideva kasutamise korral tuleb etteantud intervalle vastavalt lühendada.		enne töö algust	pärast töö lõppu või kord päevas	iga nädal	iga kuu	rikke korral	kahjustuse korral	vajaduse korral
Tervikseade	visuaalne kontroll (seisund)	X						
	puhastada		X					
Ühendusjuhe	kontrollige üle	X						
	lasta esinduses <sup>1)</sup> välja vahetada						X	
Lüliti	talitlusfunktsiooni kontroll	X						
	lasta esinduses <sup>1)</sup> välja vahetada					X	X	
Jahutusõhuribid mootori korpuses	puhastada							X
Filterkott	vahetada							X
Filterelement	puhastada							X
	asendada						X	
Anum	tühjendada		X					
ligipääsetavad kruvid ja mutrid	pingutada							X
Ohutuskleepsud	asendada						X	

<sup>1)</sup> STIHL soovib pöörduda STIHLi teenindusse

## Kulumise minimeerimine ja kahjustuste vältimine

Käesoleva kasutusjuhendi ning nõuete järgimine aitab vältida seadme liigset kulumist ja kahjustumist.

Kasutage, hooldage ja ladustage seadet hoolikalt, nagu käesolevas kasutusjuhendis kirjeldatud.

Kõigi kahjude eest, mis on tekkinud ohutus-, käsitsemis- ja hooldamisjuhiste eiramise tõttu, vastutab kasutaja ise. See kehtib eriti järgneva osas:

- STIHLi poolt mittemuudatud tootel
- mittelubatud, ebasobivate või kvalitatiivselt kehvade tööriistade ja tarvikute kasutamine
- seadme mitte sihtotstarbekohane kasutamine
- seadme kasutamine spordiüritustel või võistlustel
- defektsete koostedetailidega seadme edasikasutamisest tulenevad järgkahjud

### Hooldustööd

Kõik peatükis „Hooldus- ja hooldamisjuhised“ äratoodud tööd tuleb regulaarselt läbi viia. Kui kasutaja nimetatud hooldustöid ise teha ei saa, siis tuleb need lasta teostada esinduses.

STIHL soovib hooldus- ja remonditöid lasta teostada ainult STIHLi esinduses. STIHLi edasimüüjatele korraldatakse regulaarseid koolitusi ning neid varustatakse pidevalt tehnilise informatsiooniga.

Kui need tööd jäetakse tegemata või viiakse läbi asjatundmatult, siis võimalike tekkivate kahjude ees vastutab kasutaja ise. Siia hulka kuuluvad muuhulgas:

- kahjustused elektrimootoril, mis on tekkinud mitteõigeaegse või ebapiisava hoolduse tõttu (nt. jahutusõhu juurdevoolu ebapiisav puhastamine)
- valest elektriühendusest tingitud kahjustused (pinge, ebapiisava ristlõikega toitejuhtmed)
- asjatundmatust ladustamisest tingitud korrosioonikahjustused ja muud järgkahjud
- seadmel madalakvaliteediliste varuosade kasutamisest tulenevad kahjud

### Kuluosad

Mootorseadmel on teatud detailid, mis kuuluvad ka sihtotstarbelisel kasutamisel ning need tuleb vastavalt kasutamise laadile ja kestusele õigeaegselt välja vahetada. Nende hulka kuuluvad mh.:

- Filterelement, Filterkott

## Tööriiete kõrvaldamine

### Tõrge: mootor ei käivitu

Põhjus	Kõrvaldamine
Võrgukaitse on välja lülitatud	Kontrollige võrgukaitset või lülitage see sisse
Ülekoormuskaitse aktiveerus	Laske imiseadmel u. 5 min jahtuda

### Tõrge: mootor ei tööta automaatrežiimil

Põhjus	Kõrvaldamine
Elektritööriist on defektne või pole õigesti ühendatud	Kontrollige elektritööriista talitlust või ühendage pistik õigesti

### Tõrge: imamisvõimsus on vähenenud

Põhjus	Kõrvaldamine
Imamistugevus on käsitsi liiga madalale	vt "Imamisrežiim"
imamisvõimsusele seatud	
Filterkott on täis	vt "Anuma tühjendamine"
Imivoolik / otsak ummistunud	Puhastage imivoolik / otsak
Filterelement määrdundud	vt "Filterelemendi puhastamine" või "Filterelemendi väljavahetamine"
Tihend imiseadme ülaosa ja anuma vahel on määrdundud või kahjustatud	Puhastage tihend või vahetage see välja

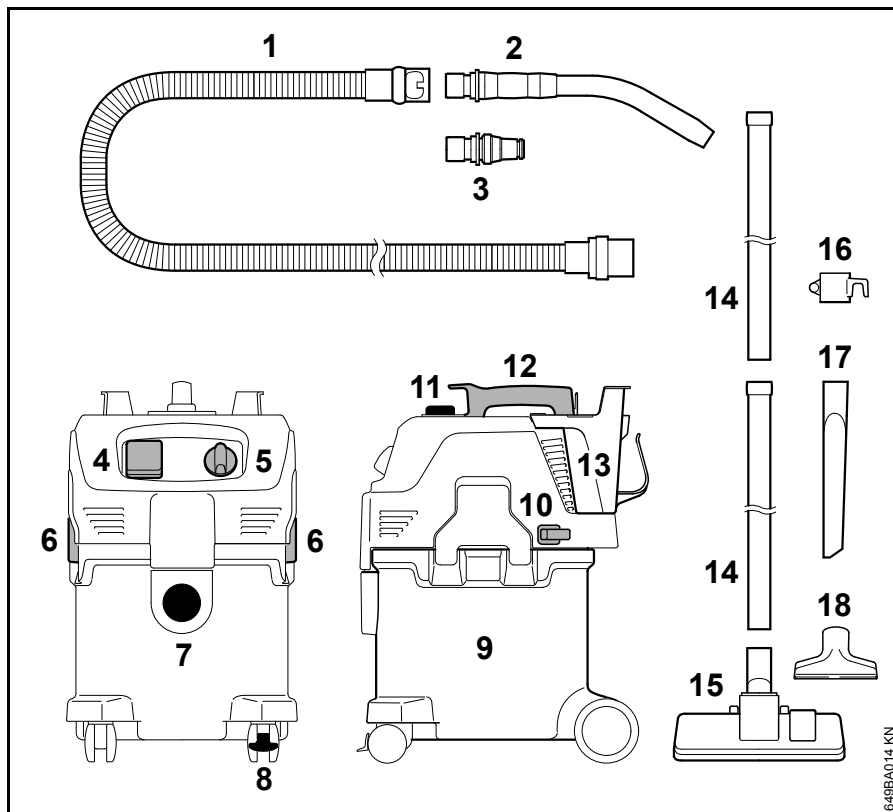
*eesti*

**Tõrge: vedelike imamisel kaob  
imamisvõimsus**

Põhjus                      Kõrvaldamine  
Anum on täis (ujuk    vt "Anuma  
sulgeb imamisava)    tühjendamine"



## Tähtsad koostedetailid




- 1 Imivoolik
- 2 Käsituru
- 3 Elekritööriistade ühendusmuhv<sup>1)</sup>
- 4 Seadme pistik<sup>1)</sup>
- 5 Lüliti
- 6 Klamber
- 7 Imivooliku ühendusliides
- 8 Fikseeritava piduriga ratas
- 9 Anum
- 10 Imitoru hoidik
- 11 Filtri puhastamise nupp
- 12 Käepide
- 13 Voolikuholdik
- 14 Imitoru
- 15 Põranda puhastamise otsak
- 16 Imitoru hoidik
- 17 Vuugi puhastamise otsak
- 18 Universaalotsak

<sup>1)</sup> ainult mudelil SE 122 E

## Tehnilised andmed

### Mootor

Nimipinge:	230 V - 240 V 100 V <sup>2)</sup>
Sagedus:	50 Hz 50 Hz - 60 Hz <sup>2)</sup>
Sisendvõimsus maks.:	1500 W
Sisendvõimsus EN 60335-2-69 järgi:	1200 W
Seadme pistiku ühendusvõimsus	2400 W 1100 W <sup>3)</sup>
SE 122 E:	
Kogu ühendusvõimsus	3600 W
SE 122 E:	2300 W <sup>3)</sup>
Võrgukaitses:	16 A 15 A <sup>2)</sup> 10 A <sup>1), 3)</sup>
Kaitseklass SE 122:	II 
Kaitseklass SE 122 E:	I
Kaitseliik:	IP X4

1) ainult AU, NZ

2) ainult JP

3) ainult CH

### Jõudluse andmed

max. imamisvõimsus, õhk: 3700 l/min  
maks. alarõhk: 250 mbar

### Mõõtmed

Pikkus u:	485 mm
Laius u:	385 mm
Kõrgus u:	600 mm
Anuma maht:	30 l
Imivooliku pikkus	3 m
Sisediameeter:	36 mm

### Mass

#### SE 122

Seade:	u. 10 kg
Töövalmis:	u. 12,1 kg

#### SE 122 E

Seade:	u. 10 kg
Töövalmis:	u. 12,3 kg

### Heli- ja vibratsiooniväärtused

Helirõhutase  $L_p$   
EN 60704-1 järgi 1 m  
kaugusel 62 dB(A)

Vibratsiooniväärtus  $a_{hv}$   
käetorul IEC 60335-2-69  
järgi < 2,5 m/s<sup>2</sup>

Helirõhutaseme K-tegur on vastavalt  
RL 2006/42/EG = 2 dB(A).

### REACH

REACH tähistab EÜ määrust  
kemikaalide registreerimise, hindamise  
ja autoriseerimise kohta.

Teavet REACH-määruse (EÜ) nr  
1907/2006 täitmise kohta vt  
[www.stihl.com/reach](http://www.stihl.com/reach)

## Remondijuhised

Kasutajad tohivad teostada üksnes neid remondi- ja hooldamistöid, mida on käesolevas kasutusjuhendis kirjeldatud. Ulatuslikumaid remonditöid tohib teostada ainult esinduses.

STIHL soovib hooldus- ja remonditöid lasta teostada ainult STIHLi müügiesinduses. STIHLi edasimüüjatele korraldatakse perioodilisi koolitusi ning neid varustatakse pidevalt tehnilise informatsiooniga.

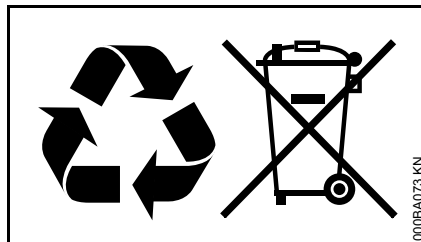
Kasutage remonditööde käigus ainult selliseid varuosi, mida STIHL lubab sellel seadmel kasutada, või tehniliselt identseid osi. Kasutage ainult kõrgekvaliteedilisi tagavaruosi. Vastasel korral on oht põhjustada õnnetus või tekitada seadmel kahjustusi.

STIHL soovib kasutada STIHLi varuosi.

STIHLi originaalvaruosad tunneb ära STIHLi varuosanumbri, kirje **STIHL** ja olemasolu korral STIHLi varuosatähise **SI** järgi (väikestel detailidel võib see märk ka üksinda olla).

## Utiliseerimine

Utiliseerimisel tuleb järgida riigisiseseid utiliseerimiseeskirju.



STIHLi tooted ei kuulu majapidamisprügi hulka. Suunake STIHLi toode, akumulaatorid, tarvikud ja pakend keskkonnasõbralikku taaskäitlusse.

Aktuaalset informatsiooni utiliseerimise kohta saate STIHLi edasimüüjalt.

## EÜ vastavusdeklaratsioon

ANDREAS STIHL AG & Co. KG  
Badstr. 115  
D-71336 Waiblingen

kinnitab, et

Koosteväsi:	märg-/ kuivimur
Tehasemärk:	STIHL
Tüüp:	SE 122, SE 122 E
Seeriatunnus:	4774

vastab direktiivide 2011/65/EL, 2006/42/EÜ ja 2004/108/EÜ rakenduseeskirjadele ja on välja töötatud ning valmistatud kooskõlas järgmiste normide vastaval tootmiskuupäeval kehtivate versioonidega:

EN ISO 12100-1, EN ISO 12100-2, EN 60335-1, EN 60335-2-69, EN 55014-1, EN 55014-2, EN 61000-3-2

Tehniliste dokumentide säilitamine:

ANDREAS STIHL AG & Co. KG  
Produktzulassung

Ehitusaasta ja masina number on seadmele märgitud.

*eesti*

Waiblingen, 20.08.2014

ANDREAS STIHL AG & Co. KG

p. p.

A handwritten signature in black ink, reading "Thomas Elsner". The signature is written in a cursive, flowing style.

Thomas Elsner

Tootegruppide  
haldusosakonna juhataja

The CE mark, consisting of the letters "C" and "E" in a bold, sans-serif font, positioned side-by-side.

## Turinys

Apie šią naudojimo instrukciją	316
Nurodymai saugumui ir darbo technika	316
Įrenginį pastatyti tvirtai	319
Įrenginio komplektavimas	319
Įrenginio įjungimas į elektros tinklą	320
Įrenginio įjungimas	321
Darbo metu	321
Įrenginį išjungti	322
Po darbo	322
Surinkimo talpos ištuštinimas	322
Filtravimo elemento valymas	323
Filtravimo elemento pakeitimas	323
Techninė priežiūra ir remontas	324
Kaip sumažinti įrenginio dėvėjimąsi ir išvengti gedimų	325
Gedimų šalinimas	325
Svarbiausios dalys	327
Techniniai daviniai	328
Pastabos dėl remonto darbų	329
Antrinis panaudojimas	329
CE atitikties deklaracija	329

**Gerbiamos pirkėjos ir pirkėjai,**

dėkoju, kad Jūs pasirinkote kokybišką firmos STIHL gaminį.

Šis gaminys buvo pagamintas, taikant modernius technologinius metodus ir kokybę garantuojančias priemones. Mes stengėmės padaryti viską, kad Jūs būtumėt patenkinti šiuo įrenginiu ir galėtumėt be problemų juo dirbti.

Jeigu turėtumėt klausimų apie šį įrenginį, kreipkitės į savo prekybinį atstovą arba į mūsų įmonės realizavimo skyrių.

Jūsų



**Dr. Nikolas Stihl**

# STIHL®

SE 122, SE 122 E

## Apie šią naudojimo instrukciją

### Simboliai

Visų simbolių, kurie yra ant įrenginio, reikšmės yra paaiškintos šioje naudojimo instrukcijoje.

### Atžymos tekste



#### ISPEJIMAS

Perspėjimas apie nelaimingų atsitikimų pavojų asmenims, taip pat galimus nuostolius.



#### PRANESIMAS

Perspėjimas apie įrenginio arba jo atskirų dalių pažeidimus.

### Techniniai pakeitimai

STIHL nuolat tobulina visus įrenginius, todėl mes pasilikame teisę į komplektacijos, techninius ir išorinius jų pakeitimus.

Todėl pretenzijos, remiantis šios instrukcijos techniniais duomenimis ir iliustracijomis, nepriimamos.

## Nurodymai saugumui ir darbo technika



Dirbant su šiuo įrenginiu, reikalingos ypatingos saugumo priemonės. Pajungimas į elektros tinklą sukuria ypatingus pavojaus šaltinius.



Naudojimo instrukciją atidžiai perskaityti prieš pirmą įrenginio naudojimą ir saugoti ją vėlesniam panaudojimui. Naudojimo instrukcijos nurodymų nesilaikymas gali būti pavojingas gyvybei.



#### ISPEJIMAS

- Vaikams arba jaunuoliams su įrenginiu dirbti draudžiama. Prižiūrėti vaikus, kad būtų tikram, kad jie nežaidžia su įrenginiu.
- Įrenginį galima perduoti ar išnuomoti tik tiems asmenims, kurie yra susipažinę su jo konstrukcija ir moka jį valdyti – visada kartu perduoti ir naudojimo instrukciją.
- Prieš atliekant darbus prie įrenginio, pvz. valymą, techninės priežiūros darbus, dalių keitimą – **ištraukti iš elektros tinklo!**

Laikytis atitinkamų šalies institucijų saugumo nurodymų, pvz. profesinių sąjungų, socialinių kasų, darbo apsaugos ir kt.

Jeigu įrenginys nenaudojamas, jį pastatyti taip, kad jis niekam nekliudytų. Įrenginį apsaugoti nuo neteisėto panaudojimo, išjungti iš elektros tinklo.

Įrenginį naudoti gali tik asmenys, supažindinti su jo naudojimu ar kurie pateikia įrodymus, kad gali saugiai naudotis šiuo įrenginiu.

Įrenginiu gali dirbti asmenys su fizine, jutimo arba protine negalia bei be patirties bei žinių trūkumo, jeigu jie supažindinti su saugiu įrenginio naudojimu ir supranta, kaip saugiai naudoti prietaisą, ir su tuo susijusias rizikas.

Naudotojas yra atsakingas dėl nelaimingų atsitikimų ir pavojų, gresiančių pašaliniams asmenims arba jų nuosavybei.

Pirmą kartą dirbantiems su įrenginiu: pasikonsultuoti su pardavėju arba kitu specialistu, kaip juo saugiai naudotis.

Kiekvieną kartą prieš pradėdam darba, reikia patikrinti nepriekaištingą įrenginio būklę. Atkreipti ypatingą dėmesį į elektros srovės jungimo laidus, kištuką ir saugos įrangą.

Reguliariai tikrinti pajungimo laidų būklę ar nėra pažeidimų, susidėvėjimo.

Nedirbti su netvarkingais pajungimo į elektros tinklą laidais – **trumpo sujungimo pavojus!**

Pajungimo laidu nenaudoti traukimui ir transportavimui.

Į įrenginio jungtį jungti tik elektrinį įrankį – žiūrėti "Universalaus siurblio pajungimas į elektros tinklą, siurbimo režimas".

Įrenginio valymui nenaudoti aukšto slėgio plovimo įrenginių. Stipri vandens srovė gali pažeisti įrenginio dalis.

Elektrinių įrenginių niekada neaplieti vandeniu – **trumpo sujungimo pavojus!**

### Priedai ir atsarginės dalys

Darbui naudoti tik tuos priedus, kuriuos gamina ir tiekia firma STIHL arba jie rekomenduojami šiam įrenginiui. Kilus klausimams, kreiptis į specializuotą pardavėją. Naudoti tik kokybiškas dalis ir priedus. Priešingu atveju gali kilti nelaimingo atsitikimo pavojus ar atsirasti gedimai gaminyje.

STIHL rekomenduoja naudoti STIHL originalias atsargines dalis ir priedus. Jie savo savybėmis optimaliai pritaikyti gaminiui ir naudotojo reikalavimams.

Nedarykite jokių pakeitimų įrenginyje, nes iškilus pavojus jūsų saugumui. Asmenims, turintiems materialinių nuostolių, naudojant nestandartinę įrangą, firma STIHL nesuteikia jokių garantijų.

### Panaudojimo sritys

Tai yra komercinės paskirties įrenginys, naudojamas, pvz., viešbučiuose, mokyklose, ligoninėse, pramonėje, parduotuvėse, biuruose, nuomos versle.

Sausų, nedegių medžiagų (dulkių, purvo, stiklo šukių, skiedrų, smėlio ir kt.) ir nedegių skysčių (nešvaraus vandens, išpiltų sulčių ir kt.) siurbimui.



Nesuirbti nei karštų medžiagų (karštų pelenu, degių sprogstamų dulkių, degančių cigarečių nuorūkų ir pan.), nei degių skysčių (benzino, skiediklių ir pan.), taip pat agresyvių skysčių (rūgščių, šarmų) – **gaisro ar sprogdimo pavojus!**

Įrenginys nepritaikytas sveikatai pavojingų dulkių siurbimui.

Įrenginio naudojimas kitiems tikslams yra draudžiamas, nes gali sukelti nelaimingo atsitikimo pavojų ar įrenginio gedimus. Nedaryti jokių pakeitimų įrenginio konstrukcijoje – tai taip pat gali sukelti nelaimingo atsitikimo pavojų ar įrenginio gedimus.

### Įrenginio transportavimas

Saugiam transportavimui transporto priemonėse pritvirtinti įrenginį, kad jis nenuslystų ir neapvirstų.

Įrenginio nepaversti, jei rezervuare yra skysčio.

Prie pervežimą užsukti visas sklendes prie rezervuaro.

### Prieš darbą

#### **Įrenginį patikrinti**

- Jungiklis turi lengvai pereiti į padėtį **0**
- Jungiklis turi būti padėtyje **0**

Įrenginys gali būti eksploatuojamas tik nepriekaištingos būklės – **nelaimingo atsitikimo pavojus!**

Įrenginiu dirbti tik tada, kai nepažeistos jo dalys ir jis sumontuotas tvirtai.

Prieš siurbiant skysčius ar drėgnas atliekas, išimti filtro maišą ir patikrinti plūdės funkcionavimą. Visuomet dirbti, naudojant filtravimo elementą.

Nekeisti jokių valdymo ir saugumą užtikrinančių įrenginių

### **Pajungimas į elektros tinklą**

Kad išvengti elektros smūgio pavojaus:

- Elektros įtampos ir srovės dažnumo parametrai įrenginyje (žiūr. ant reklaminio skydelio) ir tinkle turi sutapti.
- Patikrinti pajungimo laidą, kištuką ir pailginimo laidą, ar nepažeisti. Pažeistų arba neatitinkančių reikalavimų laidų, jungčių ir kištukų naudoti negalima.
- jungiant tik į pagal nurodymus instaliuotą elektros pajungimo tinklą
- Naudoti tik tokius pailginimo laidus, kurie atitinka nurodymus esamam atvejui.
- Elektros jungimo ir ilginimo laidų izoliacija, šakutė ir apsauga turi būti nepriekaištingos būklės

Pajungimo ir pailginimo laidus ištiesti pagal instrukcijas:

- Stebėti, kad atskirų laidų skerspločiai sutaptų – žiūrėti "Įrenginio pajungimas į elektros tinklą"
  - Pajungimo laidus sumontuokite ir ir pažymėkite taip, kad nebūtų pažeistas ir nieko nesužalotų.
- Galima sukaupti!**

- Netinkamų pailginimo laidų naudojimas gali sukelti pavojų. Naudoti tik tuos pailginimo laidus, kuriuos galima naudoti lauko sąlygomis ir yra atitinkamai pažymėti, taip pat yra pakankamo skersmens
- Pailginimo laido kištukas ir jungtis turi būti apsaugoti nuo apipurškimo arba turi būti ištiesiti taip, kad nesiliestų su vandeniu – pailginimo laido kištukas ir jungtis neturi būti vandenyje
- apsaugoti nuo trynimosi į briaunas, smailius ar aštrius daiktus
- neprispausti tarp durų ar langų plyšių
- susipainiojus laidams – išjungti iš elektros tinklo ir laidą ištiesinti
- Visada visiškai nuvynioti laidą nuo ritės, kad išvengti gaisro pavojaus nuo perkaitimo

### Darbo metu



Esant elektros laidų pažeidimui, tuoj pat išjungti iš elektros tinklo – **pavojus gyvybei dėl elektros srovės smūgio!**

Nepažeisti pajungimo į elektros tinklą laidų pervaziuojant, užlenkus, ištempus ar pan.

Niekada neišjunginėkite įrenginio traukiant už elektros laido, būtina prilaikyti rozetę išjungiant.

Kištuką, jungimo ir ilginimo laidus, taip pat elektros srovės jungtis liesti tik sausomis rankomis.

Elektrinių įrenginių niekada neaplieti vandeniu – **trumpo sujungimo pavojus!**

Gresiant pavojui ar nelaimingo atsitikimo atveju – jungiklį pastatyti ant 0.

Niekada nepalikti veikiančio variklio be priežiūros.

Nepalikti įrenginio lietuje.

Dirbti tik stovint. Įrenginio neuždengti, užtikrinti pakankamą variklio ventilaciją.

Dirbti tik su nepažeistais filtravimo elementais.

Jei atsiranda putų ar išbėga skystis, darbą tuojau pat baigti, išjungti iš elektros tinklo ir ištuštinti rezervuarą.

Jeigu įrenginys buvo neteisingai naudojamas (pvz. prispaustas, paveiktas smūgio ar kt.), prieš tęsiant darbą, užtikrinti jo neprikaištingą būklę – žiūrėti "Prieš darbą". Būtinai patikrinti saugumą užtikrinančios įrangos funkcionavimą. Jokiu būdu netęsti darbo, nesant užtikrintam motorinio įrenginio saugumu. Suabejojus kreiptis į specialistą.

Prieš paliekant įrenginį be priežiūros: motorinį įrenginį išjungti – ištraukti kištuką iš rozetės

### Po darbo

Šakutę ištraukti iš elektros tinklo

Niekada neišjunginėkite įrenginio traukiant už elektros laido, būtina prilaikyti rozetę išjungiant.

Nuvalyti nuo įrenginio dulkes ir purvą – nenaudoti nuriebalinimo priemonių.

### Techninė priežiūra ir remontas

#### **ISPEJIMAS**



Prieš pradėdant darbus prie įrenginio: šakutę ištraukti iš elektros tinklo.

- Naudoti tik kokybiškas atsargines detales. Priešingu atveju gali kilti nelaimingo atsitikimo pavojus ar atsirasti gedimai gaminyje. Kilus klausimams, kreiptis į specializuotą pardavėją.
- Darbus prie įrenginio (pvz. pažeisto jungimo laido keitimas) turi teisę atlikti tik kompetetingas elektrikas, kad išvengtų pažeidimų.

Plastikines dalis valyti su skudurėliu. Aštrios valymo priemonės gali pažeisti plastikines dalis.

Esant reikalui išvalyti aušinimo angas karteryje.

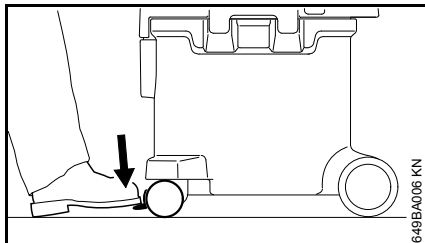
Įrenginį prižiūrėti reguliariai. Atlikti tik tuos priežiūros ir remonto darbus, kurie aprašyti naudojimo instrukcijoje. Visus kitus darbus pavesti atlikti prekybos atstovui.

STIHL rekomenduoja naudoti tik originalias STIHL atsargines dalis. Jų savybės optimaliai atitinka gaminių ir naudotojo poreikius.

STIHL rekomenduoja techninės priežiūros ir remonto darbus pavesti atlikti tik specializuotam STIHL prekybos atstovui. STIHL specializuoti pardavėjai reguliariai apmokomi ir gauna techninę informaciją.



## Įrenginį pastatyti tvirtai



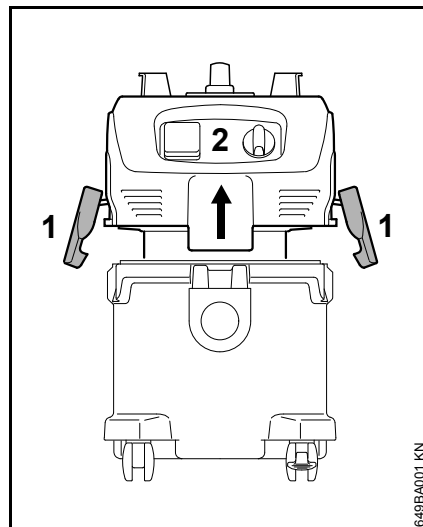
Kad įrenginys tvirtai stovėtų ant žemės paviršiaus, galima užfiksuoti ratuką.

## Įrenginio komplektavimas

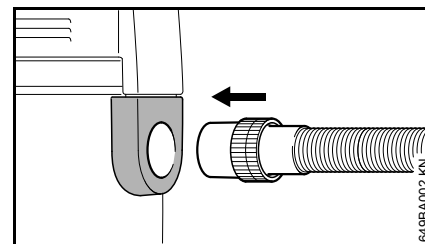
Prieš pradėdant eksploatuoti įrenginį, turi būti sumontuotos įvairios detalės.

### ! ISPEJIMAS

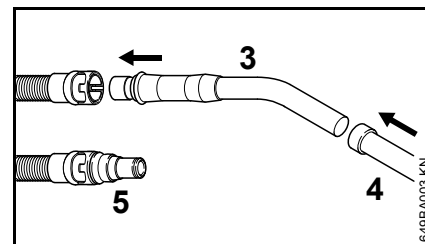
Kištuką jungti į elektros rozetę tik tada, kai įrenginys pilnai sumontuotas.



- Spaustukus (1) atidaryti
- Viršutinę siurblio dalį (2) nuimti statmenai į viršų
- Priedus išimti iš laikiklio
- Filtro maišo movą iki galo užmaiti ant antgalio (žiūrėti filtro maišo instrukcijoje)
- Siurblio viršutinę dalį (2) uždėti ir spaustukus (1) uždaryti – atkreipti dėmesį į teisingą spaustukų padėtį



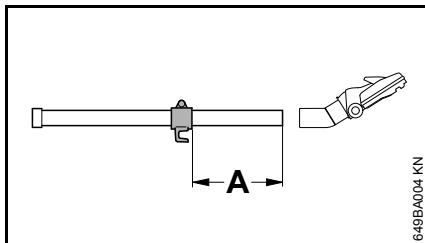
- Siurbimo žarną įkišti į siurbimo antgalį



- Lenktą vamzdį (3) įkišti į siurbimo žarnos movą
- Siurbimo vamzdį (4) užmaiti ant lenkto vamzdžio

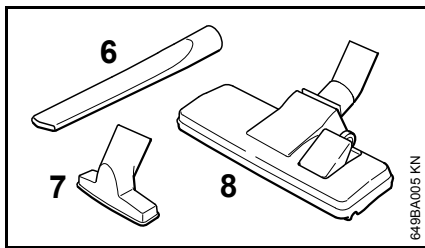
Kitų įrankių pajungimui (pvz. šlifavimo mašinos):

- Adapterį elektriniam įrankiui (10) (SE 61 E yra tiekiamoje komplektacijoje) prijungti prie siurbimo žarnos vietoje vamzdžio



649BA004 KN

- Siurbimo vamzdžio laikiklį atstumu (A) apie 20 cm nuo apatinės briaunos užmauti ant siurbimo vamzdžio ir sumontuoti



649BA005 KN

- Priklausomai nuo siurblio panaudojimo ant siurbimo vamzdžio užmauti plyšių valymo antgalį (6), universalų antgalį (7) arba grindų plovimo antgalį (8)

## Įrenginio įjungimas į elektros tinklą

Elektros įtampos ir srovės dažnumo parametrai įrenginyje (žiūr. ant reklaminio skydelio) ir tinkle turi sutapti.

Elektros tinklo apsauginis jungiklis turi būti įrengtas pagal techninių davinių nurodymus – žiūr. "Techniniai daviniai"

Įrenginys turi būti jungiamas į elektros tinklą per saugiklį, kuris nutraukia elektros srovės padavimą, kai nutekanti į žemę srovė viršija 30 mA 30 ms.

Elektros lizdas turi atitikti IEC 60364 taip pat šalies reikalavimus.

## Įginamasis laidas

Įginamasis laidas turi būti sukonstruotas taip, kad turėtų mažiausiai tas pačias savybes, kaip jungiamasis laidas prie įrenginio. Atkreipti dėmesį į rūšies žymėjimą (tipo pavadinimas) ant jungiamojo laido.

Laido gyslos, priklausomai nuo tinklo įtampos ir laido ilgio, turi būti nurodyto skerspločio.

Laido ilgis	Mažiausias skersplotis
<b>220 V – 240 V:</b>	
iki 20 m	1,5 mm <sup>2</sup>
20 m iki 50 m	2,5 mm <sup>2</sup>
<b>100 V – 110 V:</b>	
iki 10 m	AWG 14 / 2,0 mm <sup>2</sup>
10 m iki 30 m	AWG 12 / 3,5 mm <sup>2</sup>

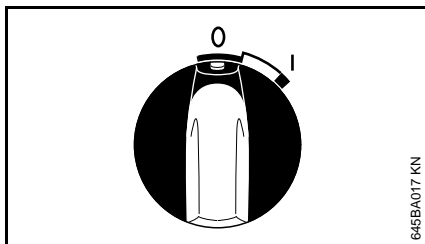
## Pajungimas į elektros tinklą

Prieš įjungiant įrenginį į elektros tinklą, patikrinti, ar įrenginys išjungtas – žiūr. "Įrenginio išjungimas"

- Įrenginio šakutę arba pailginimo laidą šakutę įjungti į pagal nurodymus instaliuotą rozetę

## Įrenginio įjungimas

SE 122



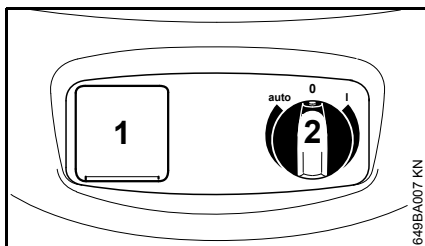
### Jungiklio padėtys

Jungiklio padėtis 0 – siurblys išjungtas

Jungiklio padėtis I – siurblys įjungtas

- Norint įjungti įrenginį, jungiklį pastatyti padėtyje I.

SE 122 E



Elektriniai įrankiai gali būti įjungti į įrenginio lizdą (1). Atkreipti dėmesį į įrenginio pajungimo galią – žiūrėti "Techniniai daviniai".

- Prieš įjungiant į įrenginio lizdą (1) siurblių ir prijungiamą elektros įrankį išjungti
- Su jungikliu (2) įrenginys įjungiamas, išjungiamas arba perjungiamas automatinio režimu. Toliau sukant jungiklį, rankiniu būdu perstatoma siurbimo galia

### Jungiklio padėtys

Jungiklio padėtis 0 – siurblys išjungtas, įrenginio jungtis negali būti naudojama.

Jungiklio padėtis I – siurblys įjungtas, įrenginio jungtis negali būti naudojama.

Jungiklio padėtis **auto** – į įrenginio jungtį įjungtas elektrinis įrankis siurblių įjungia ir išjungia per įjungimo automatiką.

Prijungtą elektrinį įrankį išjungti prieš pastatant įrenginio jungiklį į padėtį "auto".

Po išjungimo variklis dar keletą sekundžių dirba, kad ištuštėtų siurbimo žarna.

- Įjungimui įrenginio jungiklį pastatyti į atitinkamą padėtį

## Darbo metu

### Sausų atliekų siurbimas

#### ! ISPEJIMAS

#### Draudžiama siurbti degias medžiagas.

Prieš siurbiant sausas atliekas, visada įdėti filtro maišą į surinkimo talpą. Taip lengviau pašalinti susiurbtas atliekas. Siurblių galima naudoti ir be filtro maišo.

#### PRANESIMAS

Niekada nesiurbti be filtro elemento arba su pažeistu.

### Skysčių siurbimas

#### ! ISPEJIMAS

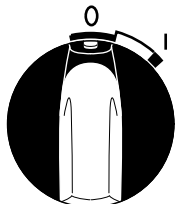
#### Draudžiama siurbti degias medžiagas.

Prieš siurbiant skysčius pašalinti filtro maišą ir patikrinti plūdės funkcionavimą. Plūdė nutraukia oro srovę, kai talpa pilna. Jeigu universalus siurblys bus naudojamas tik drėgnam valymui, filtravimo elementas turėtų būti pakeistas specialiu įdėklu (Speciali įranga).

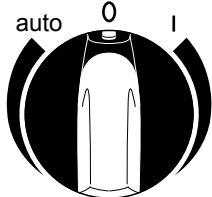
Po skysčių siurbimo filtravimo elementas sudrėksta. Drėgnas filtravimo elementas gali greičiau prisipildyti, jei siurbiamos sausas medžiagos. Dėl šios priežasties prieš sausą siurbimą filtro elementas turi būti išdžiovinamas arba pakeistas sausu.

## Įrenginį išjungti

SE 122



SE 122 E



649BA02D KN

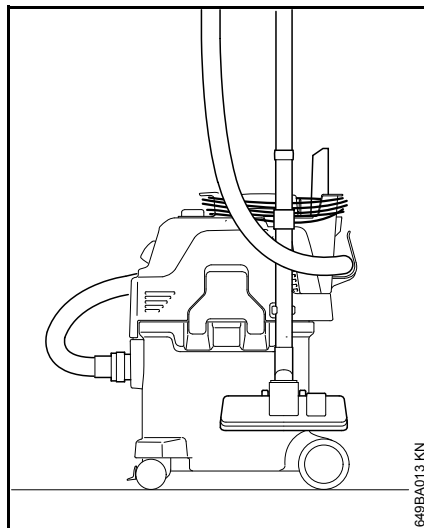
- Įrenginio jungiklį pasukti į padėtį 0.
- Šakutę ištraukti iš elektros tinklo

## Po darbo

- Ištuštinti surinkimo talpą, išvalyti siurbį

Po skysčių siurbimo:

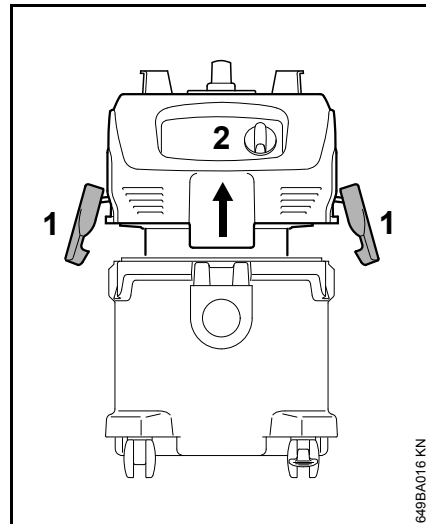
- Siurblio viršutinę dalį pastatyti atskirai, kad galėtų išdžiūti filtravimo elementas



649BA013 KN

- Pajungimo laidą užvynioti ant rankenos ir laikiklio
- Siurbimo vamzdį, žarną ir priedus pritvirtinti ant jiems skirtų laikiklių
- Siurbį laikyti sausoje patalpoje ir apsaugoti nuo neteisėto panaudojimo

## Surinkimo talpos ištuštinimas



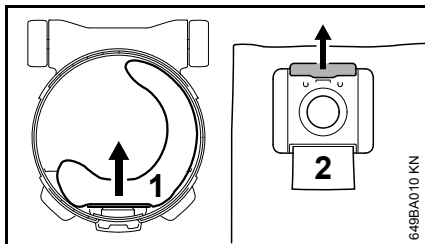
649BA016 KN

- Siurblio išjungimas
- Šakutę ištraukti iš elektros tinklo
- Spaustukus (1) atidaryti
- Viršutinę siurblio dalį (2) nuimti statmenai į viršų

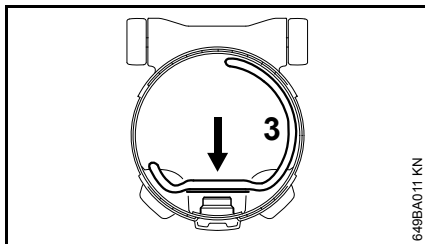
### Siurbiant sausas atliekas be filtro maišo ir siurbiant drėgnas

- ištuštinti surinkimo talpą, o atliekas sunaikinti pagal nurodymus
- toliau: uždėti siurblio viršutinę dalį

## Siurbiant sausas atliekas su filtro maišu



- Filtro maišo movą (1) nutraukti nuo siurbimo antgalio ir uždaryti sklende (2)
- Filtro maišą atsargiai išimti iš talpos ir sunaikinti pagal nurodymus

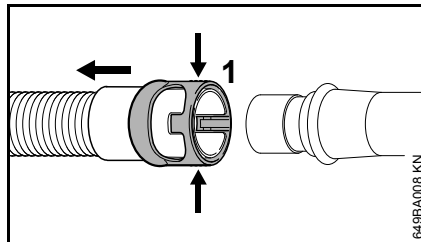


- naują filtro maišą (3) įdėti (instrukcija ant filtro maišo)
- Ant siurbimo antgalio iki galo užmauti filtro maišo antgalį

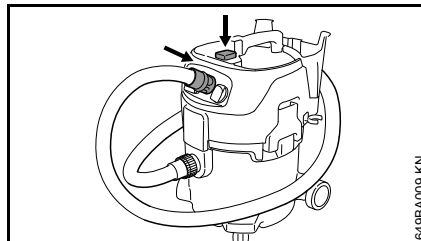
## Siurblio viršutinę dalį uždėti

- nuvalyti surinkimo talpos kraštus
- Siurblio viršutinę dalį uždėti
- prieš įkišant siurbimo žarną, nuvalyti jos antgalį ir siurbimo antgalį

## Filtravimo elemento valymas



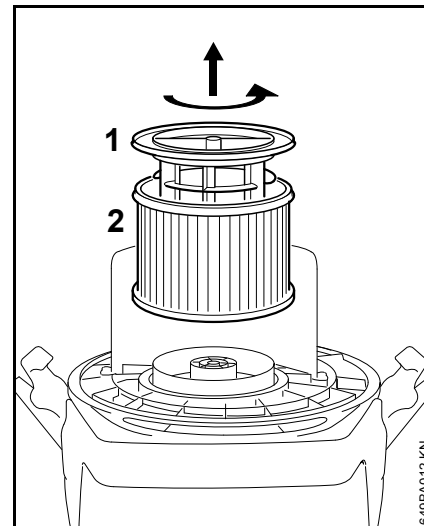
- Movą (1) nuo siurbimo žarnos suspaudus (rodyklė) atsukti
- Siurbimo žarną nutraukti
- Siurblio įjungimas



- Movą tvirtai prispausti prie lygios plokštumos šalia jungiklio – taip uždaroma siurbimo žarna prie movos (kaip iliustr.)
- Filtro valdymo mygtuką paspausti 3 kartus

Taip nuo filtravimo elemento bus nuvalytos susikaupusios dulkės.

## Filtravimo elemento pakeitimas



- Šakutę ištraukti iš elektros tinklo
- nuimti siurblio viršutinę dalį ir apsukti
- Filtro laikikį (1) apsukti
- Filtravimo elementą (2) ištraukti ir sunaikinti pagal nurodymus
- Naują filtravimo elementą įdėti priešinga eilės tvarka
- Patikrinti plūdės funkcionavimą: pasukant filtro apsaugą, plūdė turi judėti lengvai
- Viršutinę siurblio dalį uždėti



Niekada nesiurbti be filtro elemento arba su pažeistu.

## Techninė priežiūra ir remontas

Duomenys tinka tik normalioms eksploataavimo sąlygoms. Esant apsunkintoms sąlygoms (daug dulkių) ir praigintam kasdieniam darbui, nurodytus intervalus atitinkamai sumažinti.		prieš darbo pradžią	baigus darbą ar kasdien	kas savaitę	kas mėnesį	esant trukdžiams	esant pažeidimams	jei reikia
Visas įrenginys	vizualinė apžiūra (būklė)	X						
	valyti		X					
Šakutė su laidu	patikrinti	X						
	pakeisti techninio aptarnavimo tarnyboje <sup>1)</sup>						X	
Jungiklis	Darbo tikrinimas	X						
	pakeisti techninio aptarnavimo tarnyboje <sup>1)</sup>					X	X	
Aušinimo plyšeliai karteryje	valyti							X
Filtro maišas	pakeisti							X
Filtravimo elementas	valyti							X
	pakeisti						X	
Surinkimo talpa	ištuštinti		X					
Prieinami varžtai ir veržlės	paveržti							X
Lipdukas su piktogramomis	pakeisti						X	

<sup>1)</sup> STIHL rekomenduoja STIHL prekybos atstovą

## Kaip sumažinti įrenginio dėvėjimąsi ir išvengti gedimų

Šios instrukcijos nurodymų laikymasis leidžia išvengti pernelyg didelio susidėvėjimo ir įrenginio gedimų.

Reikia taip kruopščiai naudoti, prižiūrėti ir saugoti įrenginį, kaip aprašyta šioje naudojimoinstrukcijoje.

Dėl visų gedimų, kurie atsirado dėl saugumo, valdymo ir priežiūros nurodymų nesilaikymo, atsakingas pats naudotojas. Prie jų priskiriami šie gedimai:

- dėl STIHL neleidžiamų įrenginio konstrukcijos pakeitimų
- dėl papildomos įrangos, kuri yra prastos kokybės arba nerekomenduojama bei netinka šiam įrenginiui, naudojimo
- dėl įrenginio naudojimo ne pagal paskirtį
- dėl įrenginio naudojimo sportinėse ir kitose varžybose
- dėl tolimesnio įrenginio su pažeistomis detalėmis ar mazgais naudojimo

### Techninės priežiūros darbai

Visi skyriuje „Nurodymai techninei priežiūrai ir remontui“ aprašyti darbai turi būti atliekami reguliariai. Jeigu šių darbų negali atlikti pats naudotojas, reikia kreiptis į specializuotas durbtuves.

STIHL rekomenduoja techninės priežiūros ir remonto darbus pavesti atlikti tik specializuotam STIHL prekybiniam atstovui. STIHL

specializuoti pardavėjai reguliariai apmokomi ir gauna techninę informaciją.

Jeigu šie darbai nebuvo atlikti arba atlikti nereguliariai, gali atsirasti gedimai, dėl kurių atsakingas pats naudotojas. Prie jų be kita ko priskiriami:

- įrenginio komponentų gedimai, atsiradę dėl nereguliarios ar nepakankamos techninės priežiūros (pvz. nepakankamo vėdinimo angų valymo)
- gedimai dėl blogos elektros instaliacijos (įtampa, nepakankamo skerspločio laidai)
- korozija ir kiti dėl jos atsiradę gedimai dėl neteisingo sandėliavimo
- įrenginio gedimai, atsiradę dėl nekokybiškų atsarginių detalių naudojimo

### Besidėvinčios detalės

Kai kurios įrenginio detalės normaliai dėvisi, taip pat ir įrenginį eksploatuojant pagal paskirtį, todėl priklausomai nuo rūšies ir naudojimo trukmės, būtina jas laiku pakeisti. Prie jų priskiriama:

- filtravimo elementas, filtro maišas

## Gedimų šalinimas

### **Gedimas: variklis neįsijungia**

Priežastis	Pašalinimas
Atjungta tinklo apsauga	Patikrinti tinklo apsaugą, įjungti
Suveikė apsauga nuo perkrovos	Leisti siurbliui apie 5 min atvėsti

### **Gedimas: Variklis neveikia automatiiniu režimu**

Priežastis	Pašalinimas
Elektrinis įrankis sugedęs arba neteisingai prijungtas	Patikrinti elektrinio įrankio funkcionavimą, teisingai prijungti

### **Gedimas: Sumažėjęs siurblio našumas**

Priežastis	Pašalinimas
Siurbimo intensyvumas nustatytas per mažai siurbimo galiai	žiūrėti "Siurbimo režimas"
Pilnas filtro maišas	žiūrėti "Rezervuaro ištuštinimas"
siurbimo žarna/valymo antgalis užsikimšęs	siurbimo žarna/valymo antgalį išvalyti
Filtravimo elementas užsiteršęs	žiūrėti "Filtro elemento valymas" taip pat "Filtro elemento keitimas"
Tarpinė tarp siurblio viršutinės dalies ir surinkimo talpos užteršta arba pažeista	Tarpinę išvalyti arba pakeisti

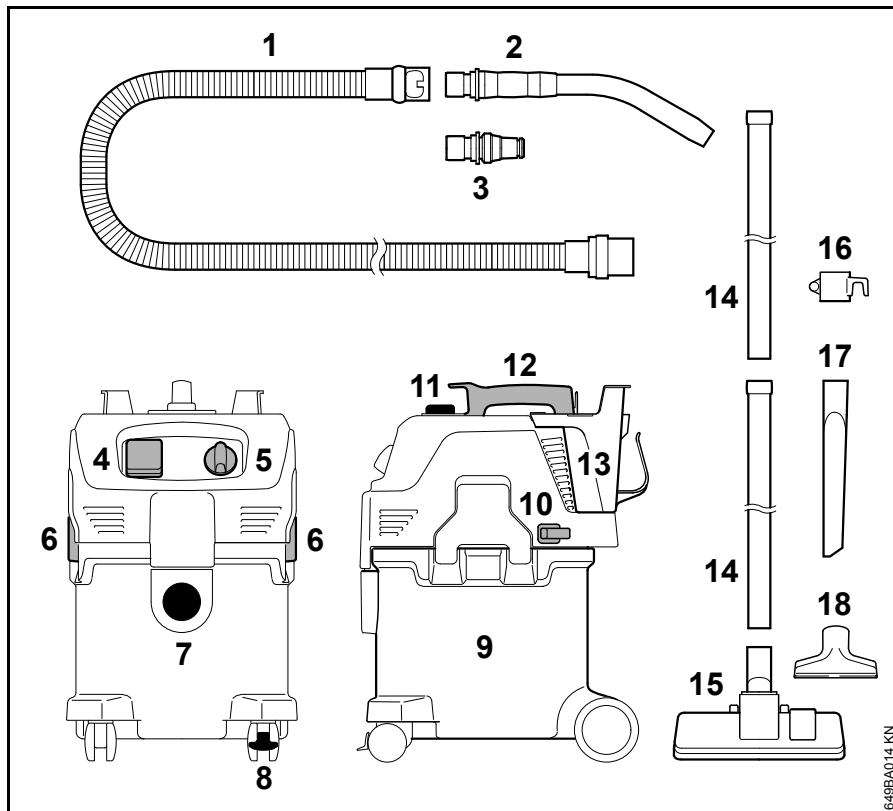
*lietuviškai*

**Gedimas: nėra galios siurbiant drėgnas  
atliekas**

Priežastis	Pašalinimas
Surinkimo talpa pilna (plūde uždaro surinkimo talpos anga)	žiūrėti "Rezervu- aro ištuštinimas"



## Svarbiausios dalys




- 1 Siurbimo žarna
- 2 Lenktas vamzdis
- 3 Mova elektros įrankiui<sup>1)</sup>
- 4 Įrenginio elektros jungtis<sup>1)</sup>
- 5 Jungiklis
- 6 Fiksatoriai
- 7 Siurbimo žarnos pajungimas
- 8 Ratukas su stabdžiu
- 9 Surinkimo talpa
- 10 Siurbimo vamzdžio laikiklis
- 11 Filtro valymo rankenėlė
- 12 Rankena
- 13 Žarnos laikiklis
- 14 Siurbimo žarna
- 15 Grindų valymo antgalis
- 16 Siurbimo vamzdžio laikiklis
- 17 Plyšių valymo antgalis
- 18 Universalus antgalis

1) tik SE 122 E

## Techniniai daviniai

### Variklis

Maitinimo įtampa:	230 V - 240 V 100 V <sup>2)</sup>
Dažnis:	50 Hz 50 Hz - 60 Hz <sup>2)</sup>
Galia maks.:	1500 W
Galia pagal EN 60335-2-69:	1200 W
Pajungimo vertė įrenginiui SE 122E:	2400 W 1100 W <sup>3)</sup>
Bendra pajungimo galia SE 122 E:	3600 W 2300 W <sup>3)</sup>
Tinklo apsauga:	16 A 15 A <sup>2)</sup> 10 A <sup>1), 3)</sup>
Apsaugos klasė SE 122:	II 
Apsaugos klasė SE 122 E:	I
Apsaugos tipas:	IP X4

1) tik AU, NZ

2) tik JP

3) tik CH

### Našumo daviniai

maks.siurbimo galia:	3700 l/min
maks.manometrinis slėgis:	250 mbar

### Matmenys

Ilgis apie:	485 mm
Plotis apie:	385 mm
Aukštis apie:	600 mm
Surinkimo talpos tūris:	30 l
Siurbimo žarnos ilgis	3 m
Skersmuo, vidinis:	36 mm

### Svoris

#### SE 122

Įrenginys:	apie 10 kg
Paruoštas darbui:	apie 12,1 kg

#### SE 122 E

Įrenginys:	apie 10 kg
Paruoštas darbui:	apie 12,3 kg

### Garso lygio ir vibracijos vertės

Garso slėgio lygio tarpas  
p pagal EN 60704-1 yra  
1 m. 62 dB (A)

Rankinio vamzdžio vibra-  
cijos dydis  $a_{hv}$  pagal  
IEC 60335-2-69 < 2,5 m/s<sup>2</sup>

Garso slėgio lygiui K-faktoriaus  
sudaromos sąlygos yra RL 2006/42/EG  
= 2 dB(A).

### REACH

REACH pažymi ES potvarkį dėl  
registravimo, vertinimo ir chemikalų  
leistinas normas.

Informacijos apie atitikimą REACH  
potvarkiui (ES) Nr. 1907/2006 žiūrėti  
[www.stihl.com/reach](http://www.stihl.com/reach)

## Pastabos dėl remonto darbų

Šio įrenginio naudotojas gali atlikti tik tuos priežiūros ir remonto darbus, kurie aprašyti šioje naudojimo instrukcijoje. Kitus remonto darbus gali atlikti tik specializuotas pardavėjas.

STIHL rekomenduoja techninės priežiūros ir remonto darbus pavesti atlikti tik specializuotam STIHL prekybos atstovui. STIHL specializuoti pardavėjai reguliariai apmokomi ir gauna techninę informaciją.

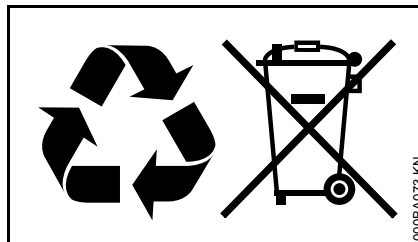
Remontuojant naudoti tik atsargines dalis, kurias STIHL leidžia naudoti šiam įrenginiui. Naudoti tik kokybiškas atsargines detales. Priešingu atveju gali kilti nelaimingo atsitikimo pavojus ar atsirasti gedimai įrenginyje.

STIHL rekomenduoja naudoti tik STIHL originalias atsargines detales.

STIHL originalias atsargines dalis atpažinsite pagal STIHL atsarginės detalės numerį, pagal užrašą **STIHL**® ir taip pat STIHL atsarginės detalės atpažinimo ženklą **SA** (ant smulkių detalių gali būti tik šis ženklas).

## Antrinis panaudojimas

Sunaikinant laikytis specifinių šalies reikalavimų antriniam perdirbimui.



STIHL prietaisai nepriskiriami buitiniams šiukšlėms. STIHL įrenginį, akumuliatorių, priedus ir supakavimą pristatyti nekenksmingam aplinkai antriniam perdirbimui.

Aktuali informacija apie atliekų šalinimą yra pas STIHL prekybos atstovą.

## CE atitikties deklaracija

ANDREAS STIHL AG & Co. KG  
Badstr. 115  
D-71336 Waiblingen

patvirtina, kad

Rūšis:	Universalus dulku siurblys
Prekės ženklas:	STIHL
Tipas:	SE 122, SE 122 E

Serijos identifikacija: 4774

atitinka visus direktyvų 2011/65/ES, 2006/42/EB ir 2004/108/EB reikalavimus ir buvo sukurtas bei pagamintas, laikantis gamybos metu galiojančių sekančių normų versijų :

EN ISO 12100-1, EN ISO 12100-2, EN 60335-1, EN 60335-2-69, EN 55014-1, EN 55014-2, EN 61000-3-2

Techninė dokumentacija saugoma:

ANDREAS STIHL AG & Co. KG  
Produktzulassung

Pagamavimo metai ir gamyklinis numeris yra nurodyti ant įrenginio.

Waiblingen, 20.08.2014

ANDREAS STIHL AG & Co. KG

Jūsų

Thomas Elsner

Gaminių grupės valdymo vadovas



## Съдържание

Относно това ръководство за употреба	332
Указания за безопасност и техника на работа	332
Фиксиране на уреда	336
Комплектуване на моторния уред	336
Включване на моторния уред към електрическата мрежа	337
Включване на моторния уред	338
Процес на работа	339
Изключване на моторния уред	340
След приключване на работа	340
Изпразване на събирателния съд	341
Почистване на филтриращия елемент	342
Смяна на филтриращия елемент	342
Указания за обслужване и поддръжка	343
Минимизиране на износването и избягване повреди	344
Отстраняване на смущенията при работа	345
Основни части на моторния уред	346
Технически данни	347
Указания за ремонт	348
Отстраняване (на отпадъци)	348
“EG” – декларация за конформитет	348

Уважаеми клиенти,

Благодарим Ви много, че сте избрали едно от висококачествените произведения на фирмата STIHL.

Това изделие е произведено по най-модерни методи на производство и с прилагане на многообхватни мерки за осигуряване на високо качество. Ние се стараем да направим всичко необходимо, за да бъдете доволни от Вашия моторен уред и да работите с него без проблеми.

Ако имате някакви въпроси относно Вашия уред, молим да се обърнете към Вашия търговски посредник или директно към пласментното ни дружество.

Ваш



Dr. Nikolas Stihl

**STIHL**®

SE 122, SE 122 E

Това ръководство за работа и употреба е със защитени авторски права. Всички права остават запазени, особено правото за правене на копия /размножаване, за превеждане и за преработка посредством електронни системи.

331

## Относно това ръководство за употреба

### Картинни символи

---

Всички картинни символи, които са поставени на уреда, са обяснени в това ръководство за употреба.

### Означение на разделите /главите от текста

---

#### ПРЕДУПРЕЖДЕНИЕ

Предупреждение за опасност от злополуки и наранявания на физически лица, както и от сериозни имуществени щети.

#### УКАЗАНИЕ

Предупреждение за повреда на уреда или отделни негови части.

### Техническо усъвършенстване

---

Фирмата STIHL работи непрекъснато по усъвършенстването на всички машини и уреди от продукцията си; затова си запазваме правото да променяме обхвата на доставка по отношение на формата, техниката и оборудването без предварително да съобщаваме за това.

Въз основа на текстовата и илюстрационна информация в това ръководство за употреба не могат да се правят рекламации.

## Указания за безопасност и техника на работа



При този апарат се изискват специални предпазни мерки. Включването към електрическата мрежа открива особени източници на опасност.



Преди първото пускане в експлоатация на уреда прочетете внимателно цялото ръководство за работа с него и го съхранявайте на сигурно място за по-нататъшна употреба. Несъблюдаването на ръководството за работа може да се окаже опасно за живота.

#### ПРЕДУПРЕЖДЕНИЕ

- Деца и младежи не могат да работят с уреда. Децата да се наблюдават да не играят с апарата.
- Предоставяйте или давайте назаем уреда само на лица, които са запознати подробно с този тип и модел и с използването му – и винаги предоставяйте и неговото ръководство за употреба.
- Преди започване на всякакви дейности по уреда, като например почистване, обслужване, смяна на части – **изваждайте щепсела за свързване с електрическата мрежа от контакта!**

Спазвайте местните (за страната) предписания за предпазване от злополука, например тези на професионалните дружества, на социалните каси, на ведомствата за трудова защита и др.

Ако уредът не се използва, да се изолира така, че да не представлява опасност за никого. Пазете уреда да не се използва от неупълномощени за работа с него, изваждайте щепсела за свързване с електрическата мрежа.

Апаратът може да бъде използван само от лица, които са инструктирани за употребата и работата, или могат да докажат, че могат безопасно да обслужват уреда.

Апаратът може да бъде използван от лица с ограничени физически, сензорни или умствени способности или недостатъчни опит и знания, ако

са под наблюдение и инструктирани за безопасно боравене с апарата, за да могат да разпознават свързаните с него опасности.

Потребителят носи отговорност за всякакви злополуки или опасности, които могат да възникнат спрямо други лица или имуществото им.

Който работи за пръв път с уреда: трябва да му бъде обяснено от доставчика или от друг специалист как се борави безопасно с него.

Всеки път преди започване на работа е необходимо да се проверява състоянието на уреда. Особено внимание следва да се обърне на електрозахранващия съединителен кабел, щепсела за свързване с електрическата мрежа и предпазните устройства.

Редовно преглеждайте проводника за свързване с електрическата мрежа дали няма наранявания или признаци на остаряване. Никога не пускайте апарата в действие с неизправен проводник за свързване с електрическата мрежа – **опасност за живота поради електрически удар!**

Не използвайте захранващия проводник за теглене или транспортиране на уреда.

Към контакта на апарата се свързват само електроинструменти – виж "Електрическо свързване на апарата" и "Включване на апарата".

За почистване на апарата да не се използват машини за почистване под високо налягане. Мощната водна струя може да повреди частите на уреда.

Не пръскайте никога горната част на смукателния апарат/прахосмукачката с вода – **опасност от късо съединение!**

### Принадлежности и резервни части

Монтирайте само такива части или принадлежности, които са изрично одобрени от STIHL за този уред или технически са идентични с тях. Ако имате въпроси относно тази тема, се обърнете към специализирания търговец. Използвайте само висококачествени части или принадлежности. В противен случай съществува опасност от злополуки за работещите или повреди на уреда.

STIHL препоръчва да се използват предлаганите от STIHL оригинални части и принадлежности. Те са оптимално съгласувани по своите качества със съответното изделие и с изискванията на потребителя.

Не предприемайте никакви промени по уреда – това може да навреди на сигурността на работата. Фирмата STIHL не поема отговорност за щети, нанесени на физически лица или материални щети на имущество, възникнали в резултат от използването на неразрешени уреди за монтиране/пристрояване.

### Области на употреба

Апаратът е подходящ за професионално използване, като например в хотели, училища, болници, в индустрията, в магазини, офиси, помещения за даване под наем.

За всмукване на сухи вещества, на незапалими материали (прах, замърсявания, парчета стъкло, стърготини, пясък и др.) и на незапалими течности (мръсна вода, разляти сокове и др.)



Не всмуквайте никакви горещи вещества (като например гореща пепел, запалими експлозивни прахове, тлеещи угарки от цигари и др.), нито пожароопасни течности (бензин, разтворители и др.) или агресивни течности (киселини, основи) – **опасност от пожар или експлозия!**

Апаратът не е подходящ за смукане на опасни за здравето прахообразни материали.

Използването на уреда за други цели не е позволено и може да доведе до злополуки или повреди на уреда. Не бива да се правят никакви промени по апарата – това също може да стане причина за злополуки или повреждане на апарата.

### Транспортиране на уреда

За сигурно транспортиране на апарата във и върху моторни превозни средства той трябва да се закрепи с ленти срещу подхлъзване и преобръщане.

Не наклоняйте (не преобръщайте) апарата, ако в съда/резервоара има течност.

Преди транспортиране на апарата затворете всички заключалки на съда/резервоара.

### Преди започване на работа

#### Проверка на апарата

- Превключвателят трябва да може лесно да се превключва на 0
- Превключвателят трябва да се намира в положение 0

Разрешава се работа с уреда, само когато той е в пълна изправност – **опасност от злополука!**

Уредът може да се пуска в действие само тогава, когато всички негови конструктивни части са без повреди и са монтирани здраво.

Преди да смучете с апарата течности или мокри вещества отстранете филтърната торбичка и проверете функцията на поплавка. Работете винаги с филтриращ елемент.

Не предприемайте каквито и да било промени по устройствата за обслужване и безопасност

#### Включване в електрическата мрежа

Намалявайте опасността от удар с електрически ток:

- Напрежението и честотата на уреда (виж табелката, указваща типа) трябва да съвпадат с напрежението и честотата на електрическата мрежа
- Проверете за повреди захранващия проводник, щепсела за включване в мрежата и удължителния кабел. Забранено е използването на

повредени проводници, куплунги (съединителни клеми) и контакти (щепсели), както и на неотговарящи на предписанията захранващи проводници

- Включването в електрическата мрежа да става само чрез контакт, инсталиран съгласно предписанията
- Да се използват само такива удължителни проводници (кабели), които отговарят на предписанията за съответния случай на употреба.
- Изолацията на захранващия и на удължителния кабел (проводник), щепселът и куплунгът (съединителната клема) да са в изправно състояние

Прокарвайте захранващия проводник и удължителния кабел по съответния правилен начин:

- Съблюдавайте минималните напречни сечения на отделните проводници – виж раздел "Електрическо свързване на уреда"
- Поставете и обозначавайте захранващия проводник така, че да не може да се повреди и да не представлява опасност за никого – **опасност от спъване!**
- Използването на неподходящи удължителни проводници може да се окаже опасно. Използвайте само такива удължителни проводници, които са разрешени

за използване при външни условия и са съответно обозначени, като освен това напречното им сечение трябва да е достатъчно голямо

- Щекерът и съединителната връзка на удължителния проводник трябва да са защитени от водни пръски или да са разположени по такъв начин, че да не влизат в допир с вода – щекерът и съединителната връзка на удължителния проводник не бива да лежат във водата
- Не позволявайте те да се откъват по ръбове, по остри или заострени предмети
- Не ги смачквайте в процепите на врати или прозорци
- При "поглъщане" на проводника – извадете щекера за свързване с ел. мрежа от контакта и оправете кабела
- Винаги развивайте докрай кабелния барабан, за да се избегне опасността от пожар поради прегряване

### По време на работа



При повреда на захранващия проводник незабавно извадете щепсела от контакта – **опасност за живота от електрически удар!**



Не повреждайте захранващия проводник чрез преминаване върху него с превозни средства, смачкване, разтегляне и др.

Щепселът не бива да се изважда от контакта чрез теглене за захранващия проводник, а чрез хващане за самия щепсел.

Хващайте само със сухи ръце щепсела за свързване с електрическата мрежа, електрозахранващия съединителен и удължителен кабел, както и електрическите щепселни съединения.

Не пръсквайте никога електроуредите с вода – **опасност от късо съединение!**

При застрашаваща опасност или съответно – в случай на авария – поставете превключвателя на 0.

Никога не оставяйте моторния апарат да работи без наблюдение.

Не оставяйте уреда на открито, ако вали дъжд.

Работете с апарата само в изправено положение. Не покривайте апарата отгоре, осигурявайте достатъчно проветряване на двигателя.

Работете само с неповреден филтриращ елемент.

При образуване на пяна или изтичане на течност незабавно прекратете работата, извадете щепсела от контакта и изпразнете събирателния съд /резервоар.

В случай, че уредът е бил подложен на употреба, несъответстваща на предназначението му (като например

въздействие на сила при удар или падане), то преди по-нататъшното му използване трябва непременно да се провери изправността му – виж също раздел "Преди да започнете работа". Проверете също така и функционалната годност на устройствата за безопасност. В никакъв случай не работете с неизправен по отношение на безопасността уред. В случай на съмнение потърсете помощта на специализирания търговец.

Преди да напуснете уреда: изключете уреда – извадете щепсела за свързване с ел. мрежа от контакта.

### След приключване на работа

Извадете щепсела за свързване с електрическата мрежа от контакта

Щепселът не бива да се изважда от контакта чрез теглене за захранващия проводник, а чрез хващане за самия щепсел.

Почистете уреда от прах и замърсявания – не използвайте средства, разтварящи мазнини.

### Поддръжка и ремонт



#### **ПРЕДУПРЕЖДЕНИЕ**

Преди започване на каквито и да било дейности по уреда: изваждайте щепсела за свързване с електрическата мрежа от контакта.

- Да се използват само висококачествени резервни части. В противен случай съществува опасност от злополуки за работещите или повреди на уреда. Ако имате въпроси относно тази тема, се обърнете към специализирания търговец.
- Работи по уреда (например смяната на повреден захранващ кабел) могат да се изпълняват само от специализираните търговци или квалифицирани електротехници, за да избегнете опасностите.

Пластмасовите детайли да се почистват с кърпа. Използването на силни средства за почистване може да повреди пластмасата.

При необходимост почистете процепите за въздушно охлаждане, намиращи се в кожата на двигателя.

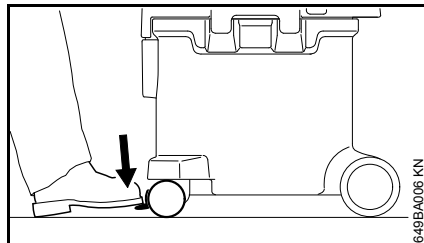
Редовно поддържайте уреда. Да се извършват само тези дейности по поддръжката и ремонта, които са описани в ръководството за употреба. Всички други дейности трябва да се възлагат на специализиран търговец.

STIHL препоръчва да се използват предлаганите от STIHL оригинални части. Те са оптимално съгласувани по своите качества с уреда и с изискванията на потребителя.

Фирма STIHL препоръчва работите по поддръжката и ремонтите да се възлагат само на специализирания дистрибутор на STIHL. За специализираните дистрибутори на STIHL редовно се провеждат

квалификационни курсове за обучение и им се предоставя най-новата техническа информация.

## Фиксиране на уреда



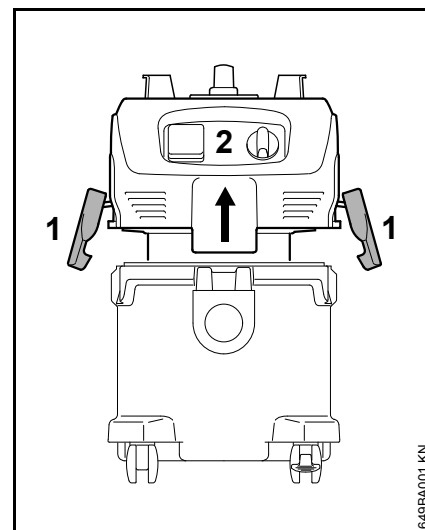
За да се позиционира уредът на избрано място, в направляващата ролка може да се сложи фиксатор (ограничител).

## Комплектуване на моторния уред

Преди първото пускане в експлоатация към уредите трябва да се монтират различни части на принадлежностите.

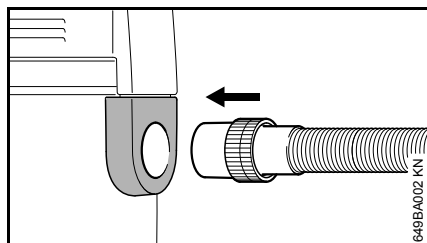
### ПРЕДУПРЕЖДЕНИЕ

Вкарайте щепсела за свързване с ел. мрежа в контакта само когато уредът е напълно /комплектно монтиран.

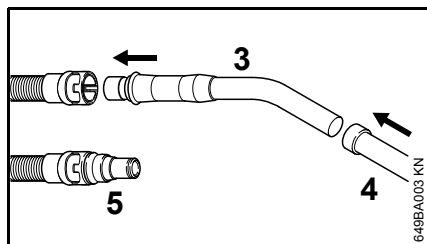


- Отворете скобите (1)
- Повдигнете горната част на прахосмукачката (2) вертикално нагоре и я свалете
- Извадете принадлежностите от съда/кутията

- Сложете муфата (втулката) на филтърната торбичка върху смукателния щуцер до упор (виж инструкцията върху филтърната торбичка)
- Поставете горната част (2) на прахосмукачката и затворете скобите (1) – внимавайте за правилното закрепване на скобите.



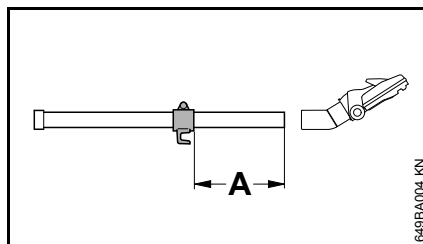
- Вкарайте смукателния маркуч в смукателния щуцер



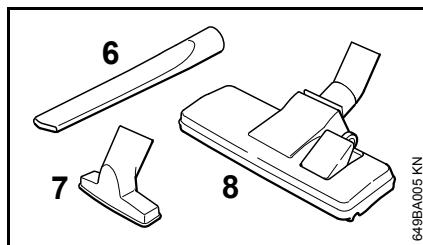
- Вкарайте ръчната тръбна дръжка (3) в пръстена (муфата) на смукателния маркуч
- Наденете смукателната тръба (4) на ръчната тръбна дръжка

За присъединяване на други инструменти (например шлифовъчна машина):

- Вместо ръчната тръбна дръжка присъединете към смукателния маркуч адаптера за електроинструмент (5) (при SE 122 E се съдържа в обхвата на доставка)



- Монтирайте държателя на смукателната тръба на разстояние (A) около 20 cm от долния край на смукателната тръба



- В зависимост от съответното приложение на смукателния уред/ прахосмукачката, наденете върху смукателната тръба: дюзата за почистване на фуги (6), универсалната дюза (7) или дюзата за почистване на подове (8)

## Включване на моторния уред към електрическата мрежа

Напрежението и честотата на уреда (виж табелката, указваща типа) трябва да съвпадат с напрежението и честотата на захранването от електрическата мрежа

Минималната защита с електрически предпазители на захранването от електрическата мрежа трябва да съответства на предписанието в "Технически данни" – виж раздел "Технически данни".

Уредът трябва да се включи към мрежата за електрическо захранване посредством защитен прекъсвач на диференциална защита срещу недопустимия утечен ток, който прекъсва захранването с електрически ток, ако разрядният ток към земята надхвърли 30 mA.

Захранването от електрическата мрежа трябва да отговаря на норматива IEC 60364, както и на специфичните за съответната страна предписания.

## Удължителен проводник

Удължителният проводник трябва по своя вид конструкция да изпълнява поне същите характеристики като захранващия проводник на апарата. Съблюдавайте обозначителната маркировка, отнасяща се до вида конструкция (обозначение на типа) на захранващия проводник.

Жилата на проводника трябва, в зависимост от напрежението в електрическата мрежа и от дължината на проводника, да имат посочения по-долу минимален диаметър на напречното сечение.

Дължина на проводника	Минимален диаметър на напречното сечение
-----------------------	--

**220 V – 240 V:**

до 20 м            1,5 мм<sup>2</sup>

20 м до 50 м    2,5 мм<sup>2</sup>

**100 V – 127 V:**

до 10 м            AWG 14 / 2,0 мм<sup>2</sup>

10 м до 30 м    AWG 12 / 3,5 мм<sup>2</sup>

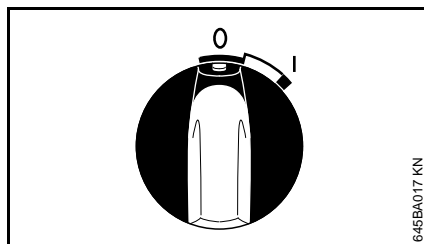
**Включване в контакта за захранване от електрическата мрежа**

Преди включване на уреда в мрежата за електрическо захранване, да се провери дали уредът е изключен – виж раздел "Изключване на уреда"

- Вкарайте щепсела за захранване от мрежата на уреда или щепсела за захранване от мрежата на удължителния проводник в контакт, монтиран съгласно предписанията

**Включване на моторния уред**

**SE 122**



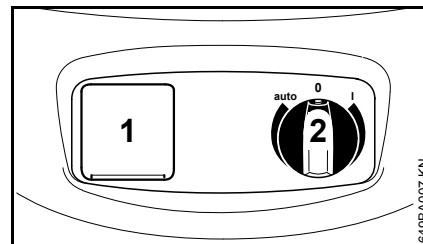
**Положения на превключвателя (шалтера)**

Положение 0 – прахосмукачката е изключена

Положение I – прахосмукачката е включена

- За включване на уреда завъртете превключвателя на уреда на положение I

**SE 122 E**



Към контакта на уреда (1) могат да бъдат включени електроинструменти. Съблюдавайте стойността на включената мощност при контакта на уреда – виж "Технически данни".

- Преди свързване на уреда към контакта за захранване от мрежата (1) трябва да се изключи прахосмукачката и електроинструментът, който ще се свързва
- С помощта на превключвателя (2) се извършва включване или изключване на уреда или превключване на автоматичен режим. При по-нататъшно завъртане на превключвателя ръчно се настройва смукателната мощност

**Положения на превключвателя (шалтера)**

Положение на превключвателя 0 – прахосмукачката е изключена, контактът на уреда не може да се използва.

Положение I – прахосмукачката е включена, контактната кутия не може да се използва.

Положение "auto" ("АВТО") – електроинструментът, свързан към контакта на уреда, включва и изключва смукателния уред/ прахосмукачката чрез включваща автоматика.

Изключете присъединения електроинструмент, преди да поставите превключвателя на уреда в положение "auto" ("АВТО").

След изключване двигателят продължава да работи няколко секунди, за да се изпразни смукателният маркуч.

- За включване на уреда завъртете превключвателя на уреда на съответното положение на превключвателя

## Процес на работа

### Всмукване на сухи вещества



#### ПРЕДУПРЕЖДЕНИЕ

**Забранява се всмукване на горими/ запалими вещества.**

Преди всмукване на сухи вещества в съда трябва да се постави филтърна торбичка. По този начин всмуканите материали се отстраняват по-лесно. Сухо смукане без филтърна торбичка също е възможно.



#### УКАЗАНИЕ

Никога не работете без филтърен елемент или с повреден такъв.

### Всмукване на течности



#### ПРЕДУПРЕЖДЕНИЕ

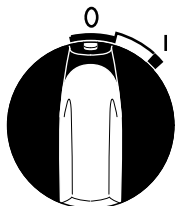
**Забранява се всмукване на горими/ запалими течности.**

Преди смукане на течности винаги отстранявайте филтърната торбичка и проверявайте действието на поплавъка. Поплавъкът прекъсва въздушния поток, щом резервоарът се напълни до край. Ако смукателният уред/ прахосмукачката се използва само за мокро смукане, филтърният елемент следва да се смени със специална филтърна вложка (специални принадлежности).

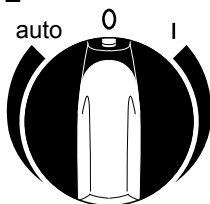
След всмукването на течности филтърният елемент е влажен. Влажният филтърен елемент може лесно да се замърси и да се задръсти при всмукване на сухи вещества. Поради тази причина филтърният елемент преди сухо смукане трябва да изсъхне или да се смени със сух филтърен елемент.

## Изключване на моторния уред

SE 122



SE 122 E



649BA020 KN

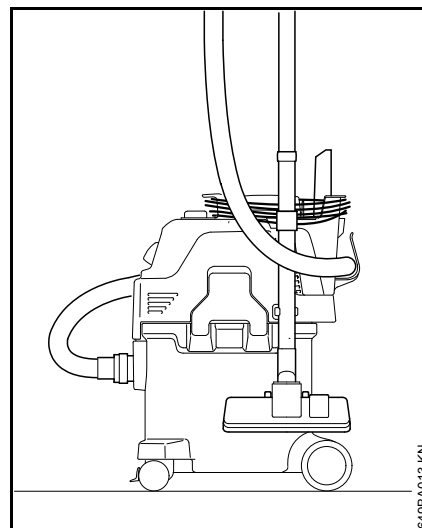
- Завъртете превключвателя на уреда на положение 0.
- Извадете щепсела за свързване с електрическата мрежа от контакта

## След приключване на работа

- Изпразнете резервоара, почистете смукателния уред/ прахосмукачката

След всмукване на течности:

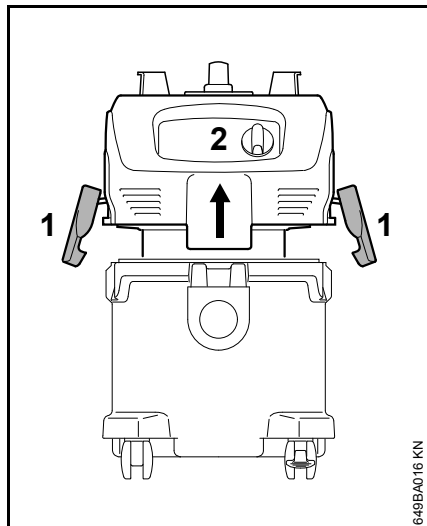
- Поставете на отделно място горната част на смукателния уред/ прахосмукачката, за да може да изсъхне филтърният елемент



649BA013 KN

- Намотайте захранвация проводник около ръкохватката и държателя
- Закрепете смукателната тръба, смукателния маркуч и принадлежностите към предназначения за това държачи за закрепване
- Прахосмукачката (смукателния уред) да се съхранява в сухо помещение и да се пази срещу използване от неупълномощени за работа с нея

## Изпразване на събирателния съд

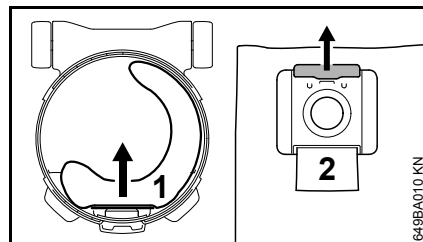


- Изключете прахосмукачката
- Извадете щепсела за свързване с електрическата мрежа от контакта
- Отворете скобите (1)
- Повдигнете горната част на прахосмукачката (2) вертикално нагоре и я свалете

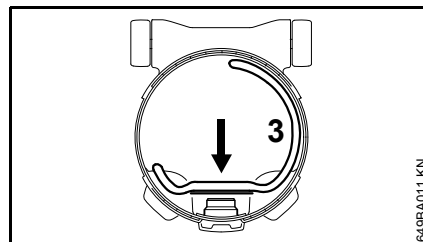
### При сухо смукане без филтърна торбичка и при мокро смукане

- Изпразнете резервоара и отстранете съдържанието му според съответните предписания
- По-нататък продължете с: поставянето на място на горната част на смукателния уред/ прахосмукачката

### При сухо смукане с филтърна торбичка



- Издърпайте муфата (1) на филтърната торбичка от смукателния щуцер и я затворете с плъзгача (2)
- Внимателно извадете филтърната торбичка (1) от резервоара и отстранете съдържанието ѝ според съответните й според съответните предписания

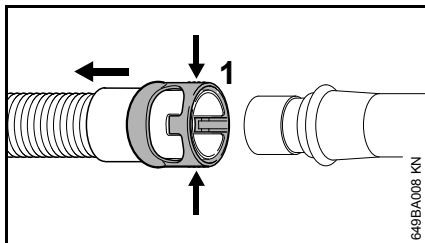


- Сложете нова филтърна торбичка (3) (упътването се намира върху филтърната торбичка)
- Избутайте муфата на филтърната торбичка до упор върху смукателния щуцер

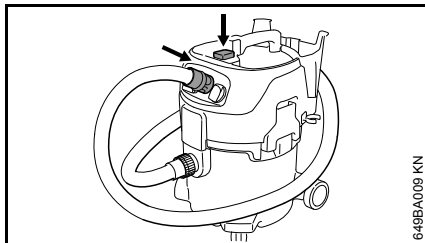
### Поставете горната част на смукателния уред/ прахосмукачката

- Почистете ръба на резервоара
- Поставете горната част на смукателния уред/ прахосмукачката
- Преди поставяне на смукателния маркуч почистете муфата и смукателния щуцер

## Почистване на филтриращия елемент



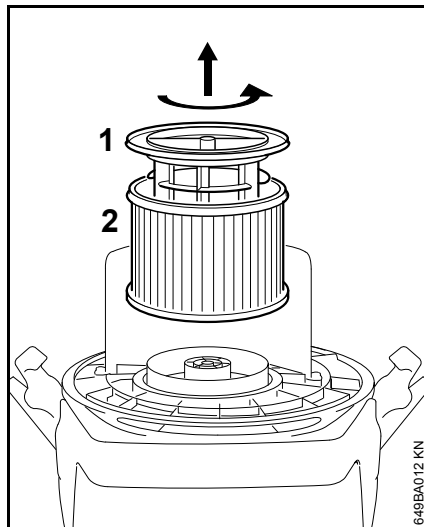
- Разблокирайте муфата (1) на маркуча чрез стискане на муфата (виж стрелките)
- Изтеглете маркуча
- Включете прахосмукачката



- Притиснете муфата силно към равната повърхност до превключвателя – по този начин смукателният маркуч на муфата се затваря (както е показано на илюстрацията)
- Натиснете 3 пъти копчето за почистване на филтъра

По този начин се извършва почистване на филтрирния елемент от насъбралия се в него прах.

## Смяна на филтриращия елемент



- Извадете щепсела за свързване с електрическата мрежа от контакта
- Свалете горната част на смукателния уред/ прахосмукачката и я обърнете наопаки
- Отвъртете носещата опорна клетка / кошница (1) на филтъра
- Изтеглете филтрирния елемент (2) и го отстранете в съответствие с действащите законни предписания
- Монтирайте новия филтрирния елемент в обратна последователност на действията

- Проверете функцията на поплавъка: При обръщане на носещата опорна клетка / кошница на филтъра поплавъкът трябва да бъде лесно подвижен.
- Монтирайте горната част на смукателния уред / прахосмукачката



Никога не работете без филтрирния елемент или с повреден такъв.



## Указания за обслужване и поддръжка

Следните данни се отнасят за нормални работни условия. При усложнени условия (силно запрашаване и т. н.) и при по-дълго ежедневно работно време, дадените по-долу интервали трябва съответно да се съкратят.		Преди започване на работа	След привършване на работа или съответно – всеки ден	Всяка седмица	Всеки месец	При смущения	При повреда	При необходимост
Цялата машина	Оглед (на състоянието)	X						
	Почистване		X					
Захранващ проводник	Проверка	X						
	Смяна от оторизиран търговец-специалист <sup>1)</sup>						X	
Превключвател	Проверка на функциите	X						
	Смяна от оторизиран търговец-специалист <sup>1)</sup>					X	X	
Процепи за всмукване на въздух за охлаждане, намиращи се на корпуса (кожуха) на уреда	Почистване							X
Филтърна торба	Смяна							X
Филтриращ елемент	Почистване							X
	Смяна						X	
Съд	Да се изпразни		X					
Достъпни винтове и гайки	Дозатягане							X
Лепенка с указания за безопасност	Смяна						X	

<sup>1)</sup> Фирмата STIHL препоръчва търговеца-специалист на STIHL

## Минимизиране на износването и избягване повреди

При спазване на предписанията в това ръководство за употреба на машината се избягва прекаленото износване и повреди на моторния уред.

Използването, поддръжката и съхранението на моторния уред трябва да се провеждат така внимателно, както е описано в това ръководство за употреба.

Потребителят на моторния уред е сам отговорен за всички повреди, които са възникнали поради неспазване на указанията за безопасност, за експлоатация и за поддръжка на машината. Това важи особено за:

- неразрешени от STIHL промени по изделието
- употребата на инструменти и принадлежности, неразрешени или неподходящи за този уред, или ако те са с ниско качество
- неотговарящо на предназначението използване на уреда
- Използване на моторния уред при спортни или състезателни мероприятия
- Повреди, които са възникнали вследствие на по-нататъшното ползване на моторния уред с дефектни части

## Работи по поддръжката на уреда

Всички работи по машината, посочени в раздел "Указания за обслужване и поддръжка", трябва да се извършват редовно. В случай, че тези работи по обслужването и поддръжката на уреда не могат да се извършат от самия потребител, това трябва да се възложи за изпълнение на оторизиран търговец-специалист.

Фирмата STIHL препоръчва работите по поддръжката и ремонта на уреда да се възлагат за извършване само на оторизиран търговец-специалист на STIHL. За специализираните търговци на STIHL редовно се провеждат квалификационни курсове за обучение и им се предоставят на разположение най-новите технически информации по тези уреди.

Ако тези работи по поддръжката бъдат пропуснати или извършени некачествено, по машината могат да се явят повреди, за които е отговорен самият потребител. Към това спадат между другото и:

- Повреди на електромотора, причинени вследствие на ненавременна или недостатъчно извършена поддръжка (например недостатъчно почистване на устройството за подаване на въздух за охлаждане)
- Повреди, възникнали вследствие на неправилно свързване с електрическата мрежа (напрежение, недостатъчно оразмерени захранващи проводници)

- Корозионни повреди и други последстващи щети вследствие на неправилно съхраняване на уреда
- Повреди на моторния уред, възникнали вследствие употребата на резервни части с ниско качество

## Части, подлежащи на износване

Някои части на моторния уред подлежат на нормално износване дори и при използване съгласно предназначението му и трябва според вида и продължителността на употребата им да се сменят навреме. Към тях се отнасят също и:

- филтриращ елемент, филтърна торбичка

## Отстраняване на смущенията при работа

### Смущение: Двигателят не тръгва

Възможна причина Отстраняване

Мрежовият предпазител е изключен Проверете или включете мрежовата защита

Задействала е защитата срещу претоварване Оставете смукателния уред/прахосмукачката да се охлади за около 5 минути

### Смущение: Двигателят не работи в автоматичен режим

Възможна причина Отстраняване

Електроинструментът е дефектен или не е поставен правилно Проверете действието на електроинструмента или вкарайте правилно щепсела

### Смущение: Намалена мощност на всмукване

Възможна причина Отстраняване

Смукателната мощност е нагласена ръчно на много ниска стойност виж „Режим на смукане“

Филтърната торбичка е пълна виж "Изпразване на съда /резервоара"

Смукателният маркуч / дюзата е запушен(а) Почистете смукателния маркуч /дюзата  
Филтърният елемент е замърсен виж "Почистяване на филтърния елемент" или съответно "Смяна на филтърния елемент"

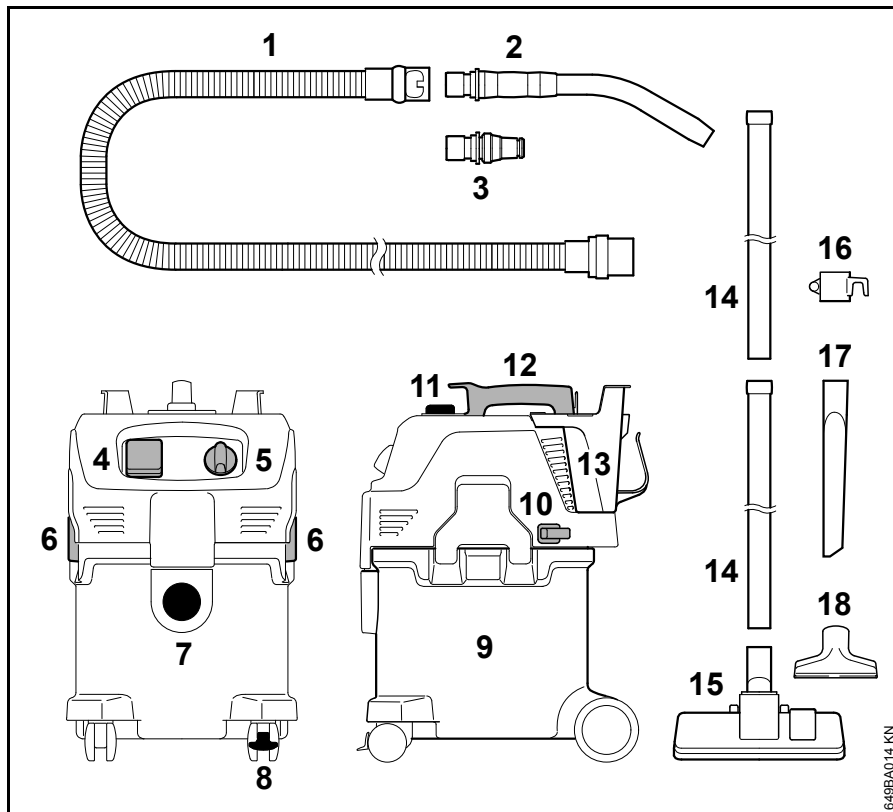
Уплътнението между горната част на смукателния уред/прахосмукачката и съда е замърсено или дефектно Почистете или сменете уплътнението

### Смущение: Няма всмукване при мокро прахосмучене

Възможна причина Отстраняване

Събирателният съд е пълен (поплавъкът затваря всмукателния отвор) виж "Изпразване на съда /резервоара"

## Основни части на моторния уред




- 1 Смукателен маркуч
- 2 Тръбна дръжка
- 3 Муфа за електроинструмент<sup>1)</sup>
- 4 Електрически контакт на уреда<sup>1)</sup>
- 5 Превключвател
- 6 Скоба
- 7 Връзка за смукателния маркуч
- 8 Ролка с ръчна (фиксираща) спиралка
- 9 Съд
- 10 Държател на смукателната тръба
- 11 Бутон за почистване на филтъра
- 12 Ръкохватка
- 13 Държател за маркуча
- 14 Смукателна тръба
- 15 Дюза за почистване на подове
- 16 Държател на смукателната тръба
- 17 Дюза за почистване на фуги
- 18 Универсална дюза

<sup>1)</sup> само при SE 122 E

## Технически данни

### Двигател

Номинално напрежение:	230 V – 240 V 100 V <sup>2)</sup>
Честота:	50 Hz 50 Hz – 60 Hz <sup>2)</sup>
Максимална консумирана мощност:	1500 W
Консумирана мощност по норматив EN 60335-2-69:	1200 W
Стойност на включената мощност при контакта на уреда SE 122 E:	2400 W 1100 W <sup>3)</sup>
Обща стойност на включената мощност при SE 122 E:	3600 W 2300 W <sup>3)</sup>
Мрежов предпазител за ел. защита:	16 A 15 A <sup>2)</sup> 10 A <sup>1), 3)</sup>
Класа на защита SE 122:	II 
Класа на защита SE 122 E:	I
Вид защита:	IP X4

1) само за Австралия, Нова Зеландия

2) само за Япония

3) само за Швейцария

### Работни данни

максимална мощност на всмукване на въздух:	3700 l/min (об./мин.)
максимално понижено налягане:	250 mbar

### Размери

Дължина около:	485 mm
Широчина около:	385 mm
Височина около:	600 mm
Обем на събирателния съд:	30 l
Дължина на смукателния маркуч	3 m
Вътрешен диаметър:	36 mm

### Тегло

#### SE 122

Уред:	прибл. 10 kg
Готов за работа:	около 12,1 kg

#### SE 122 E

Уред:	прибл. 10 kg
Готов за работа:	около 12,3 kg

### Акустични и вибрационни стойности

Ниво на акустичното налягане $L_p$ по норматив EN 60704-1 на разстояние 1 м	62 dB(A)
Вибрационна стойност $a_{hv}$ на ръчната тръба по норматив IEC 60335-2-69	< 2,5 м/сек <sup>2</sup>
Стойността на фактора "К" за нивото на акустичното налягане възлиза по норматива RL 2006/42/EG = 2 dB(A).	

### REACH

Съкращението "REACH" обозначава регламента на EG (Европ. общност) за регистриране, анализ и допустимост на химическите препарати.

За информации относно изпълнението на регламента "REACH" (EG /Европ. общност) номер 1907/2006 виж интернет страница [www.stihl.com/reach](http://www.stihl.com/reach)


## Указания за ремонт

Потребителите на този уред имат право да извършват само тези дейности по поддръжката и обслужването на уреда, които са описани в настоящото ръководство за употреба. Всякакви други ремонти трябва да се извършват само от оторизирани специализирани търговци.

Фирмата STIHL препоръчва работите по поддръжката и ремонта на уреда да се възлагат за извършване само на оторизиран търговец-специалист на STIHL. За специализираните търговци на STIHL редовно се провеждат квалификационни курсове за обучение и им се предоставят на разположение най-новите технически информации по тези уреди.

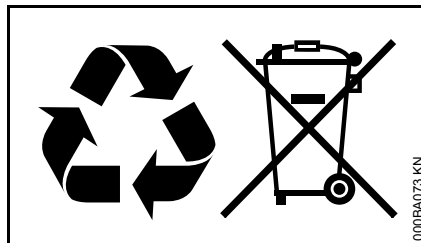
При ремонт използвайте само такива резервни части, които са изрично одобрени от STIHL за монтаж на този уред – или технически идентични части. Да се използват само висококачествени резервни части. В противен случай съществува опасност от злополуки за работещите с машината или повреди на моторния уред.

Фирмата STIHL препоръчва да се използват само оригинални резервни части на STIHL.

Оригиналните резервни части на STIHL се познават по номера за резервни части на STIHL, по надписа **STIHL** и понякога по знака за резервни части на фирмата  (на малки части може да е поставен само последният знак).

## Отстраняване (на отпадъци)

При отстраняване / изхвърляне на уреда да се спазват предписанията, специфични за съответната държава на пласмент.



Изделията на STIHL да не се изхвърлят при битовите отпадъци. Изделието на STIHL, акумулаторът (батерията) му, принадлежностите му и опаковката му да се предадат за вторична употреба, незамърсяваща околната среда.

Актуална информация, отнасяща се до отстраняването на употребявани изделия, може да се получи от търговеца-специалист на STIHL.

## “EG” – декларация за конформитет

ANDREAS STIHL AG & Co. KG  
Badstr. 115  
D-71336 Waiblingen

потвърждава, че

Вид машина: Смукателен уред /  
прахосмукачка за  
мокро и сухо

Фабрична марка: STIHL

Тип: SE 122, SE 122 E

Серийна 4774

идентификация:

отговаря на предписанията по прилагане в действие на директивите 2011/65/EC, 2006/42/EO и 2004/108/EO и е разработена и произведена съгласно валидните към датата на производство версии на следните нормативи:

EN ISO 12100-1, EN ISO 12100-2,  
EN 60335-1, EN 60335-2-69,  
EN 55014-1, EN 55014-2,  
EN 61000-3-2

Съхранение на техническата документация:

ANDREAS STIHL AG & Co. KG  
Produktzulassung

Годината на производство и машинният номер са посочени върху уреда.

Waiblingen, 20.08.2014

ANDREAS STIHL AG & Co. KG

в качеството на заместник



Thomas Elsner

Ръководител управление на  
продуктови групи



## Cuprins

Despre acest manual de utilizare	351
Instrucțiuni de siguranță și tehnica de lucru	351
Blocarea aparatului	354
Completarea utilajului	354
Racordarea electrică a utilajului	355
Pornirea utilajului	356
Operații	357
Deconectarea utilajului	357
După lucru	357
Golirea recipientului	358
Curățarea filtrului	358
Înlocuirea filtrului	359
Instrucțiuni de întreținere și îngrijire	360
Minimizarea uzurii și evitarea pagubelor	361
Înlăturarea defecțiunilor în funcționare	361
Componente principale	363
Date tehnice	364
Instrucțiuni pentru reparații	365
Colectarea deșeurilor	365
Declarație de conformitate UE	365

**Stimată cumpărătoare, stimate cumpărător,**

**vă mulțumim că ați ales un produs de calitate al firmei STIHL.**

**Acest produs a fost obținut prin metode moderne de prelucrare, la care s-au adăugat măsuri sporite de asigurare a calității. Am depus toate eforturile pentru a ne asigura că acest aparat va corespunde cerințelor dumneavoastră și că îl puteți utiliza fără probleme.**

**Pentru informații cu privire la aparatul dumneavoastră, vă rugăm să vă adresați dealerului dvs. sau direct, societății noastre de distribuție.**

**Al dvs.**



**Dr. Nikolas Stihl**

**STIHL®**



## Despre acest manual de utilizare

### Simboluri

Toate simbolurile care se găsesc pe aparat, sunt descrise în acest manual de utilizare.

### Simbolizarea paragrafelor



#### AVERTISMENT

Avertisment cu privire la pericolul de accident și rănire, precum și pericolul unor pagube materiale semnificative.



#### INDICAȚIE

Avertisment cu privire la avarierea utilajului sau componentelor individuale.

### Dezvoltare tehnică

STIHL se preocupă în mod constant de îmbunătățirea tuturor mașinilor și utilajelor; prin urmare ne rezervăm dreptul de a efectua modificări în programul de livrare în ceea ce privește forma, tehnologia și echiparea.

Prin urmare nu pot fi ridicate pretenții cu privire la informațiile și figurile din acest manual de utilizare.

## Instrucțiuni de siguranță și tehnica de lucru



La acest aparat sunt necesare măsuri speciale de siguranță. Racordul la curent electric poate fi sursa unor pericole majore.



Manualul de utilizare se va citi în întregime cu atenție înainte de punerea în funcțiune și se va păstra în siguranță pentru a fi utilizat ulterior. Nerespectarea instrucțiunilor de utilizare poate duce la grave accidente.



#### AVERTISMENT

- Copii sau tineri nu trebuie să fie lăsați să lucreze cu utilajul. Supravegheați copiii, pentru a vă asigura că aceștia nu se joacă în preajma utilajului.
- Utilajul va fi înmânat sau împrumutat numai acelor persoane care au cunoștințe despre modelul respectiv și utilizarea lui – întotdeauna se va înmâna și manualul de utilizare.
- Înaintea executării oricărei lucrări la utilaj, de ex. curățare, întreținere, înlocuirea pieselor – **scoateți ștecherul de rețea!**

Se vor respecta normele de siguranță specifice țării respective, de ex. cele emise de asociațiile profesionale, casele de asigurări sociale, autoritățile însărcinate cu protecția muncii și altele.

În cazul neutilizării, utilajul se va depozita în așa fel încât să nu pună în pericol nici o persoană. Utilajul se va asigura împotriva accesului neautorizat, ștecherul se scoate de la rețea.

Utilajul trebuie să fie folosit doar de către persoane instruite în privința utilizării și manevrării acestuia, sau de către cei ce fac dovada că pot exploata utilajul în condiții de siguranță.

Utilajul poate fi folosit de către persoane cu capacități fizice, senzoriale sau intelectuale limitate ori experiență și cunoștințe deficitare, în măsura în care aceștia sunt supravegheați și au fost instruiți în privința manipulării în condiții de siguranță a utilajului, astfel încât să fie conștienți de pericolele conexe.

Utilizatorul este responsabil pentru accidentele sau pericolele apărute față de alte persoane sau de lucrurile aparținând acestora.

La prima întrebuintare a utilajului: Se solicită vânzătorului sau altui specialist informații cu privire la utilizarea în siguranță a aparatului.

Verificați cu atenție starea corespunzătoare a utilajului de fiecare dată înainte de a începe lucrul. Acordați atenție specială cablului de racord, ștecherului de rețea și dispozitivelor de siguranță.

Verificați cablul de racord la intervale de timp regulate dacă prezintă semne de deteriorare sau alterare. Nu puneți aparatul în funcțiune în cazul când cablul de racord nu se află în stare ireproșabilă – **pericol de electrocutare!**

Nu întrebuintați cablul de racord pentru a trage sau a transporta utilajul.

La priza utilajului racordați numai electroneltele – vezi "Racordarea electrică a utilajului" și "Comutarea pe pornit a utilajului".

Pentru curățarea utilajului nu întrebuințați curățătorul de înaltă presiune. Jetul puternic de apă poate avaria componentele utilajului.

Nu stropiți cu apă piesa de aspirație – **pericol de scurtcircuitare!**

### Accesorii și piese de schimb

Se vor monta numai piesele sau accesoriile care sunt aprobate de STIHL și destinate acestui utilaj sau piese similare din punct de vedere tehnic. Pentru orice nelămurire adresați-vă unui serviciu de asistență tehnică. Se vor utiliza numai piese și accesorii de calitate. În caz contrar apare pericolul accidentării sau avarierii motoutilajului.

STIHL vă recomandă utilizarea pieselor de schimb și accesoriilor originale STIHL. Datorită caracteristicilor lor acestea sunt optime pentru produs și corespund cerințelor utilizatorului.

Asupra utilajului nu se va executa nici o modificare – în caz contrar ar putea fi periclitată siguranța. STIHL nu își poate asuma nici o răspundere pentru leziuni asupra persoanelor și daunele provocate bunurilor, cauzate de folosirea utilajelor atașabile neaprobate de STIHL.

### Domenii de utilizare

Aparatul se pretează la exploatare industrială cum ar fi cele de la hoteluri, instituții de învățământ, spitale, industrie, magazine, birouri, societăți de închiriere.

Aspirarea materialelor uscate, neinflamabile (praf, murdărie, șpanuri de sticlă, șpanuri, nisip etc.) și lichidelor neinflamabile (apă murdară, sucuri vărsate ș.a.)



Nu aspirați nici materiale fierbinți (cenușă fierbinte, prafuri explozibile, mucuri de țigări nestinse etc.), nici lichide inflamabile (benzină, diluanți etc.), și nici lichide agresive (acizi, baze) – **pericol de incendiu și explozie!**

Aparatul nu este adecvat pentru aspirarea prafurilor ce pot dăuna sănătății.

Întrebuințarea utilajului în alte scopuri este interzisă și poate duce la accidente sau defecțiuni ale aparatului. Nu se execută modificări asupra utilajului – și în acest caz pot apărea accidente sau defecțiuni ale utilajului.

### Transportarea utilajului

Pentru transportarea în condiții de siguranță în și pe vehicule fixați utilajul cu benzi împotriva alunecării și răsturnării.

Nu răsturnați utilajul, deoarece în recipient se găsește lichid.

Înainte transportului conectați toate sistemele de blocare la recipient.

### Înainte utilizării

#### **Se verifică utilajul**

- Comutatorul de oprire trebuie să se poată comuta ușor pe **0**
- Comutatorul trebuie să se găsească în poziția **0**

Utilajul se utilizează numai când se găsește în stare sigură de funcționare – **pericol de accident!**

Utilajul va fi pus în funcțiune numai dacă toate componentele sunt intacte și montate fest.

Înainte de a aspira lichide sau materiale umede, scoateți săculețul de filtrare și controlați funcționarea flotorului. Lucrați întotdeauna cu filtrul.

nu executați nicio modificare la dispozitivele de comandă și siguranță

#### **Racordul electric**

Minimizarea pericolului de curentare:

- tensiunea și frecvența utilajului (vezi eticheta modelului) trebuie să corespundă tensiunii și frecvenței de rețea
- verificați starea de deteriorare a cablului de racord, ștecherului de rețea și cablului prelungitor. Cablurile, cuplele și ștecherele avariate sau cablurile de racord necorespunzătoare nu se vor mai utiliza
- efectuarea racordului electric numai la o priză instalată corespunzător normelor

- utilizați numai cabluri prelungitoare care să corespundă normelor pentru aplicația respectivă.
- izolația cablului de racord și cablului prelungitor, ștecherului și cuplei trebuie să fie în stare ireproșabilă

Cablul de racord și cablul prelungitor se aranjează ordonat:

- respectați secțiunea minimă transversală a cablurilor – vezi "Racordarea electrică a utilajului"
- Cablul de racord se amplasează și se marchează în așa fel încât să nu fie avariat și nimeni să nu se afle în pericol – **pericol de împiedicare!**
- Întrebuințarea prelungitoarelor necorespunzătoare de cablu poate fi periculoasă. Utilizați numai prelungitoare acceptate pentru utilizare exterioară și care sunt simbolizate corespunzător, precum și care au o secțiune transversală suficientă
- ștecherul și cupla prelungitorului trebuie să fie protejate împotriva apei și ordonate în așa fel încât să nu poată intra în contact cu apa – ștecherul și cupla prelungitorului nu trebuie să se afle în apă
- nu lăsați să fie secționate în zona muchiilor, obiectelor ascuțite sau tăioase
- nu lăsați să fie strivite prin crăpăturile ușii sau șpalturile ferestrelor

- la cablurile împletite – scoateți ștecherul de rețea și desfășurați cablurile
- de fiecare dată desfășurați complet tamburul de cablu pentru a evita pericolul de incendiu prin supraîncălzire.

### În timpul lucrului



La avarierea cablului de racord scoateți imediat ștecherul de rețea – **pericol mortal de electrocutare!**

Nu deteriorați cablul de racord călcând peste el, nu-l striviți, rupeți etc.

Ștecherul de rețea se apucă și nu se scoate din priză prin tragerea cablului de racord.

Apucați numai cu mâinile uscate ștecherul, cablul de racord și prelungitorul, precum și îmbinările electrice.

Nu stropiți cu apă electroulajele – **pericol de scurtcircuitare!**

În cazul unui pericol iminent, respectiv în caz de urgență – poziționați comutatorul pe 0.

Utilajul nu se lasă să funcționeze nesupravegheat.

Nu expuneți utilajul în ploaie.

Utilajul se va opera numai din poziție verticală. Nu acoperiți utilajul, atenție la ventilarea suficientă a motorului.

Aspirarea se va efectua numai cu filtre intacte.

La apariția spumei sau revărsarea lichidului, întrerupeți imediat lucrul, scoateți ștecherul și goliți recipientul.

În cazul în care utilajul a fost supus unei solicitări necorespunzătoare (de ex. prin lovire sau prăbușire), înainte de a fi folosit în continuare neapărat se va verifica starea sigură de funcționare – vezi și capitoul "Înainte de utilizare".

Verificați și funcționalitatea dispozitivelor de siguranță. Dacă utilajul nu garantează funcționarea în condiții de siguranță, se va înceta imediat utilizarea acestuia. În caz de nesiguranță se va apela la serviciul de asistență tehnică.

Înainte de a părăsi utilajul: opriți utilajul – scoateți ștecherul de rețea.

### După lucru

scoateți ștecherul de rețea din priză

Ștecherul de rețea se apucă și nu se scoate din priză prin tragerea cablului de racord.

Utilajul se curăță de praf și murdărie – nu se întrebuințează degresanți.

### Întreținere și reparații

**! AVERTISMENT**



Înainte oricărei operațiuni asupra utilajului: scoateți ștecherul de rețea din priză.

- Utilizați numai piese de schimb de înaltă calitate. În caz contrar apare pericolul accidentării sau avarierii motoutilajului. Pentru orice nelămurire adresați-vă unui serviciu de asistență tehnică.
- Lucrări la utilaj (de ex. înlocuirile de cablu de racord deteriorat) trebuie să fie efectuate numai de către distribuitori autorizați din punct de vedere profesional sau de către electricieni calificați în specialitate, astfel încât pericolele să poată fi evitate.

Piese din plastic se curăță cu o bucată de pânză. Unelte de curățare ascuțite pot deteriora materialul plastic.

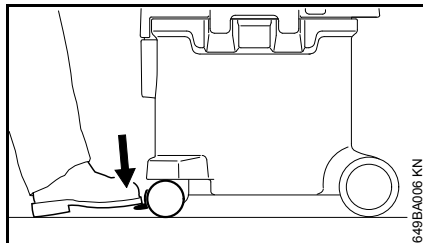
Dacă este necesar curățați fantele de pătrundere a aerului rece din carcasa motorului.

Executați întreținerea utilajului la intervale regulate. Se vor efectua numai lucrările de întreținere și reparații descrise în manualul de utilizare. Toate celelalte lucrări vor fi executate de către serviciul de asistență tehnică.

STIHL recomandă utilizarea pieselor de schimb originale STIHL. Datorită caracteristicilor lor acestea sunt optime pentru utilaj și corespund cerințelor utilizatorului.

Pentru executarea lucrărilor de întreținere și reparații, STIHL vă recomandă să vă adresați serviciului de asistență tehnică STIHL. Serviciile de asistență tehnică STIHL sunt instruite la intervale periodice de timp și vă pot pune la dispoziție documentația tehnică necesară.

## Blocarea aparatului



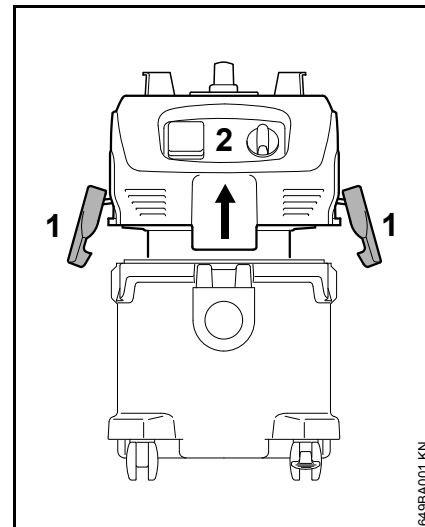
Pentru poziționarea aparatului într-un anumit loc se poate introduce un opritor la rola de ghidare.

## Completarea utilajului

Înainte de prima punere în funcțiune la utilaje trebuie montate diferite piese accesorii.

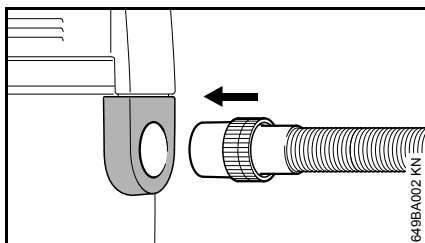
### AVERTISMENT

Mai întâi introduceți ștecherul în priză, doar când utilajul este complet montat.

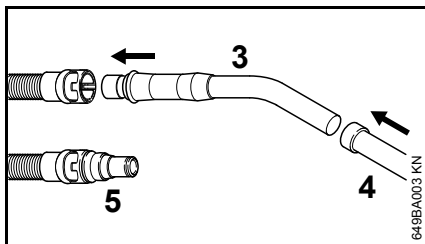


- desfaceți clapetele (1)
- aduceți partea superioară a aspiratorului (2) în poziție verticală, în sus
- scoateți accesoriile din recipient

- mufa sacului de filtru se introduce până la limită pe ștuțul de aspirare (vezi instrucțiunile de pe sacul filtrului)
- poziționați partea superioară de aspirare (2) și închideți clapetele (1) – atenție la poziția corectă a clamelor



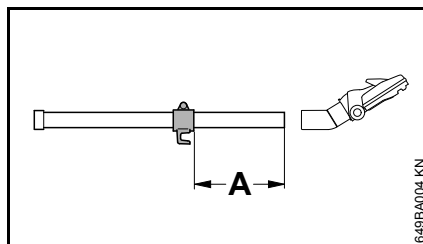
- introduceți furtunul de aspirație în ștuț



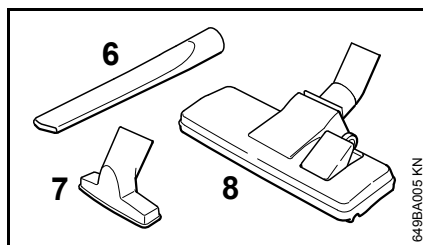
- introduceți tubul (3) în mufa furtunului de aspirație
- montați tubul de aspirație (4) pe mânerul tubular

Pentru racordarea altor unelte (de ex. mașină de rectificat):

- atașați adaptorul electrouneltei (5) (la SE 122 E se găsește în programul de livrare) de la furtunul de aspirare în locul mânerului tubular



- poziționați și montați suportul tubului de aspirare la o distanță (A) de cca. 20 cm de muchia inferioară, peste tubul de aspirare



- În funcție de utilizarea aspiratorului introduceți pe tubul de aspirare duza pentru rosturi (6), duza universală (7) sau duza pentru sol (8)

## Racordarea electrică a utilajului

Tensiunea și frecvența utilajului (vezi eticheta modelului) trebuie să corespundă tensiunii și frecvenței racordului de rețea.

Siguranța minimală a racordului de rețea va fi prezentată corespunzător informațiilor din Datele Tehnice – vezi "Date Tehnice".

Utilajul trebuie racordat la rețeaua de alimentare printr-un întrerupător cu protecție împotriva curenților paraziți, care să întrerupă curentul în cazul când curentul diferențial depășește 30 mA.

Racordul de rețea trebuie să corespundă IEC 60364 precum și normelor emise de autoritățile locale.

### Cablul prelungitor

Cablul prelungitor trebuie să satisfacă din proiectare cel puțin aceleași proprietăți de tip constructiv ca și cablul de racord al utilajului. Respectați identificarea tipului constructiv (denumirea tipului) la cablul de racord.

Conductorii din cablu trebuie să aibă secțiunea minimă indicată în funcție de tensiunea de rețea și lungimea cablului.

#### Lungimea cablului    Secțiunea minimă

##### **220 V – 240 V:**

până la 20 m            1,5 mm<sup>2</sup>

20 m până la 50 m    2,5 mm<sup>2</sup>

##### **100 V – 127 V:**

până la 10 m            AWG 14 / 2,0 mm<sup>2</sup>

10 m până la 30 m    AWG 12 / 3,5 mm<sup>2</sup>

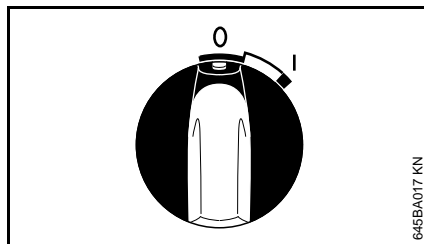
## Racord la priza de rețea

Înainte de racordării la sursa de alimentare verificați dacă aparatul este deconectat – vezi "Deconectarea aparatului"

- Ștecherul utilajului sau ștecherul prelungitorului se va introduce în priza instalată în conformitate cu normele în vigoare.

## Pornirea utilajului

### SE 122



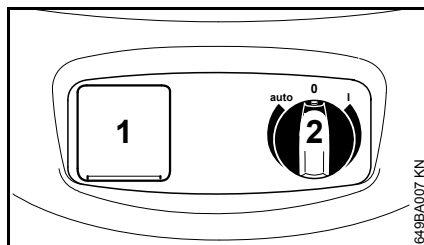
#### Pozițiile comutatorului

Poziția comutatorului **0** – aspiratorul este deconectat

Poziția comutatorului **I** – aspiratorul este conectat

- Pentru conectarea comutatorului rotiți pe poziția **I**

### SE 122 E



Electrouneltele pot fi racordate la priza utilajului (1). Respectați puterea de conectare a prizei utilajului – vezi "Date tehnice".

- Deconectați aspiratorul și electrounelta ce urmează a fi montată înainte de racordarea la priza utilajului (1)
- Cu ajutorul comutatorului (2) aparatul va fi pornit sau oprit, respectiv cuplat pe sistem automat. La continuarea rotirii comutatorului, forța de aspirație se va regla manual

#### Pozițiile comutatorului

Poziția comutatorului **0** – aspiratorul este oprit, priza aparatului nu poate fi utilizată.

Poziția comutatorului **I** – aspiratorul este pornit, priza aparatului nu poate fi utilizată.

Poziția comutatorului **auto** – electrounelta racordată la priza utilajului pornește și oprește aspiratorul prin sistemul de cuplare automată.

Oprii electroulajul racordat înainte de a poziționa comutatorul în poziția "**auto**".

După oprire motorul mai rulează timp de câteva secunde pentru a goli furtunul de aspirație.

- Pentru conectare poziționați comutatorul la poziția corespunzătoare

## Operații

### Aspirarea materialelor uscate

#### **! AVERTISMENT**

**Materialele inflamabile nu se vor aspira.**

Săculețul de filtrare trebuie să fie introdus în recipient înainte de a aspira materia uscată. Astfel praful aspirat poate fi îndepărtat mai ușor. Este posibilă și aspirarea uscată fără săculețul de filtrare.

#### **! INDICAȚIE**

Nu aspirați fără filtru sau cu filtrul deteriorat.

### Aspirarea lichidelor

#### **! AVERTISMENT**

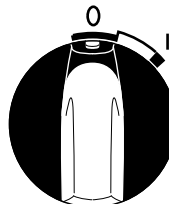
**Nu se vor aspira lichide inflamabile.**

Înainte de a aspira lichide înlăturați cu atenție săculețul de filtrare și verificați funcționalitatea flotorului. Flotorul va întrerupe curentul de aer atunci când recipientul este plin. Dacă aspiratorul se utilizează exclusiv pentru aspirarea lichidelor, filtrul se va înlocui cu un element special (accesoriu special).

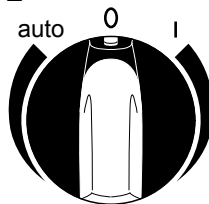
După aspirarea lichidelor filtrul se umezește. Un filtru umed se poate deteriora mai rapid atunci când se aspiră materiale uscate. Din acest motiv, filtrul trebuie uscat înaintea aspirării uscate sau se va înlocui cu un filtru uscat.

## Deconectarea utilajului

SE 122



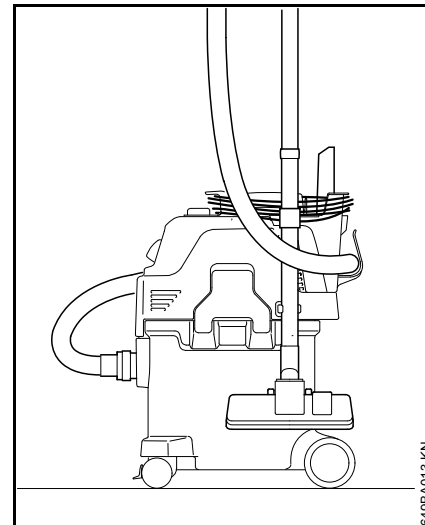
SE 122 E



- rotiți comutatorul utilajului pe poziția 0
- scoateți ștecherul de rețea din priză

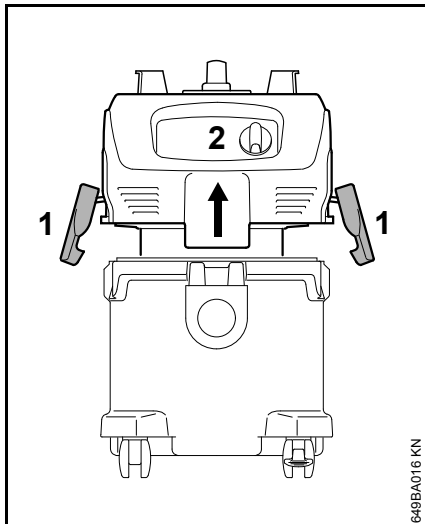
## După lucru

- goliți recipientul, curățați aspiratorul după aspirarea lichidelor:
- așezați separat partea superioară a aspiratorului pentru ca filtrul să se poată usca



- înfășurați cablul de racord în jurul mânerului și suportului
- fixați tubul de aspirare, furtunul aspiratorului și accesoriile în suporturile special prevăzute
- Depozitați aspiratorul într-un spațiu uscat și asigurați-l împotriva utilizării neautorizate

## Golirea recipientului

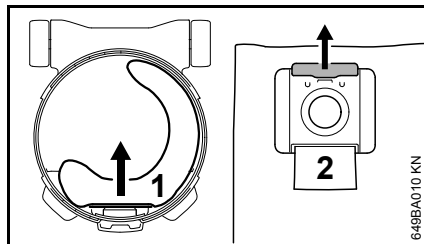


- opriți aspiratorul
- scoateți ștecherul de rețea din priză
- desfaceți clapetele (1)
- aduceți partea superioară a aspiratorului (2) în poziție verticală, în sus

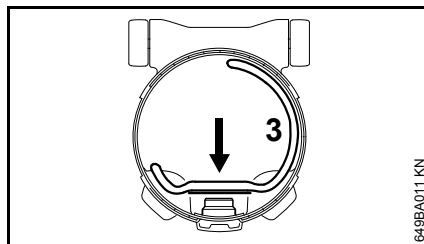
### La aspirarea uscată fără săculeț de filtrare și la aspirarea lichidelor

- goliți recipientul și colectați conținutul conform dispozițiilor în vigoare
- continuați cu: așezarea părții superioare a aspiratorului

## La aspirarea uscată cu săculeț de filtrare



- extrageți mufa săculețului de filtrare (1) de pe ștuțul de aspirație și închideți-o cu cursorul (2)
- scoateți cu atenție săculețul de filtrare din recipient și aruncați-l conform dispozițiilor în vigoare

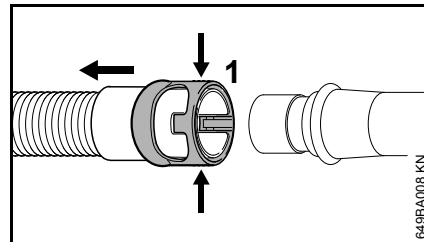


- introduceți noul săculeț de filtrare (3) (instrucțiunile sunt aplicate pe săculeț)
- introduceți mufa săculețului pe ștuțul de aspirație până la limită

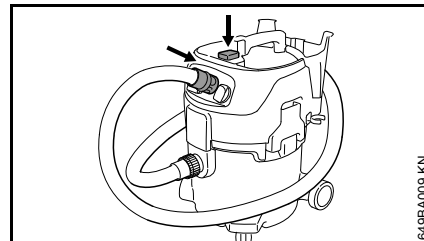
### așezați partea superioară a aspiratorului

- curățați marginea recipientului
- așezați partea superioară a aspiratorului
- înainte de a monta furtunul de aspirație curățați mufa și ștuțul de aspirație

## Curățarea filtrului



- deblocați mufa (1) de la furtunul de aspirare prin apăsare (săgeți)
- extrageți furtunul de aspirare
- porniți aspiratorul



- apăsați ferm mufa de suprafață netedă de lângă comutator – astfel se va îmbina furtunul de aspirare cu mufa (ca în figură)
- apăsați butonul de curățare a filtrului de 3 ori

Astfel filtrul se va curăța de praful depus.

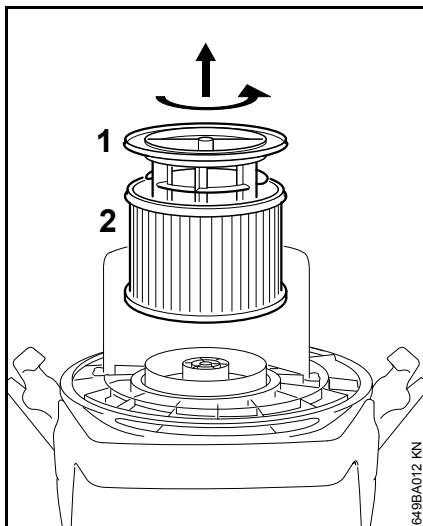


## Înlocuirea filtrului



### INDICAȚIE

Nu aspirați fără filtru sau cu filtrul deteriorat.



- scoateți ștecherul de rețea din priză
- demontați partea superioară a aspiratorului și rotiți-o
- desfaceți prin rotire coșul reazemului de filtru (1)
- extrageți filtrul (2) și depozitați-l în conformitate cu legislația în vigoare
- Noul filtru se montează în succesiune inversă
- verificați funcționarea flotorului: La întoarcerea coșului suportului de filtru flotorul trebuie să se deplaseze astfel încât să devină ușor accesibil
- se atașează piesa superioară

## Instrucțiuni de întreținere și îngrijire

Datele se referă la condiții de lucru normale. În cazul unor condiții grele de lucru (căderi masive de praf etc.) și timpi zilnici de lucru mai îndelungați, intervalele date se reduc corespunzător.		Înainte de utilizare	după utilizare, respectiv zilnic	săptămânal	lunar	la avarie	la deteriorare	dacă este necesar
Utilaj complet	Control vizual (stare)	X						
	Curățare		X					
Montarea se efectuează în ordine inversă.	Verificare	X						
	Înlocuire prin Serviciul de asistență tehnică <sup>1)</sup>						X	
Comutator	Verificare funcțională	X						
	Înlocuire prin Serviciul de asistență tehnică <sup>1)</sup>					X	X	
Fanta din carter pentru aer de răcire	Curățare							X
Săculețul de filtrare	Înlocuire							X
Filtrul	Curățare							X
	Înlocuire						X	
Recipient	Golire		X					
Șuruburi și piulițe accesibile	Strângere ulterioară							X
Autocolant de siguranță	Înlocuire						X	

<sup>1)</sup> STIHL vă recomandă serviciul de asistență tehnică STIHL.

## Minimizarea uzurii și evitarea pagubelor

Respectarea datelor acestui manual de utilizare duce la evitarea uzurii considerabile și avarierii aparatului.

Exploatarea, întreținerea și depozitarea utilajului trebuie să se facă așa cum este descris în acest manual.

Utilizatorul este responsabil pentru toate pagubele apărute ca urmare a nerespectării instrucțiunilor de siguranță, utilizare și întreținere. Acest lucru este valabil în special pentru:

- modificări ale produsului care nu sunt aprobate de către STIHL
- utilizarea uneltelor și accesoriilor care nu sunt aprobate, corespunzătoare sau sunt calitativ inferioare
- utilizarea necorespunzătoare a utilajului
- utilizarea utilajului la evenimente sportive sau concursuri
- pagube provocate de continuarea utilizării utilajului cu piese defecte

### Lucrări de întreținere

Toate lucrările prezentate în capitolul „Instrucțiuni de întreținere și îngrijire” trebuie executate la intervale regulate. Atunci când aceste lucrări nu pot fi executate de către utilizator, se va solicita un serviciu de asistență tehnică.

Pentru executarea lucrărilor de întreținere și reparații, STIHL vă recomandă să vă adresați serviciului de asistență tehnică STIHL. Serviciile de

asistență tehnică STIHL sunt instruite la intervale regulate de timp și au la dispoziție documentația tehnică necesară.

În cazul omiterii acestor lucrări sau executării necorespunzătoare, pot apărea pagube pentru care este răspunzător utilizatorul. Printre acestea se numără:

- pagube ale electromotorului ca urmare a întreținerii neexecutate la timp sau executate insuficient (de ex. curățare insuficientă a admisiei aerului de răcire)
- pagube cauzate de conectarea electrică incorectă (tensiune, cabluri dimensionate insuficient)
- coroziune și alte avarieri ca urmare a depozitării necorespunzătoare
- pagube ale utilajului cauzate de utilizarea unor piese de schimb calitativ inferioare

### Piese supuse uzurii

Unele componente ale motoutilajului sunt supuse unei uzuri normale, chiar dacă utilizarea lor s-a făcut în conformitate cu instrucțiunile iar în funcție de tipul și durata utilizării, acestea trebuie înlocuite la timp. Printre acestea se numără:

- filtrul, săculețul de filtrare

## Înlăturarea defecțiunilor în funcționare

### Avarie: Motorul nu pornește

Cauza	Remediere
Siguranța de rețea deconectată	Verificați, respectiv conectați siguranța de rețea
Protecția la suprasarcină s-a activat	Lăsați aspiratorul să se răcească cca. 5 min

### Avarie: Motorul nu pornește în regim automat

Cauza	Remediere
Electrounealta defectă sau montată incorect	Verificați funcționarea electrouneltei, respectiv montați ștecherul corect

### Avarie: Puterea de aspirare redusă

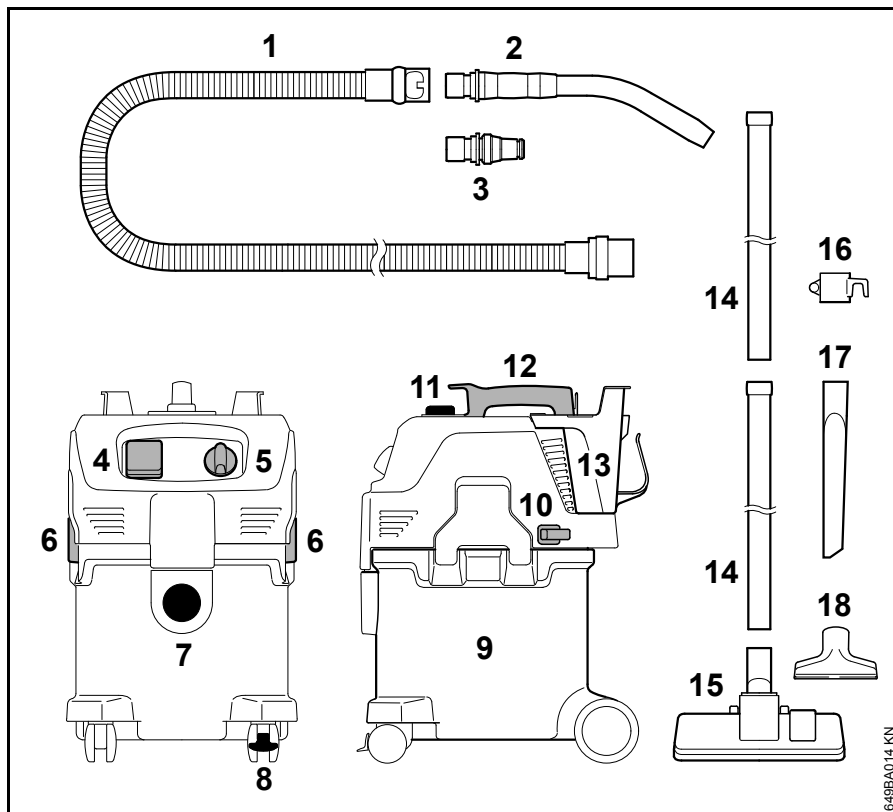
Cauza	Remediere
Forța de aspirare setată manual pe o putere de aspirare prea mică	vezi "Regimul de aspirare"
Săculețul de filtrare plin	vezi "Golirea recipientului"
Furtunul de aspirare / duza înfundate	Curățați furtunul de aspirare / duza
Filtrul murdar	Vezi "Curățarea filtrului", respectiv "Înlocuirea filtrului"
Garnitura dintre partea superioară a aspiratorului și recipient murdară sau defectă	Curățați, respectiv înlocuiți garnitura

*română*

**Avarie: fără putere de aspirare la  
aspirarea lichidelor**

Cauza	Remediere
Recipient plin (floto- rul închide orificiul de aspirare)	vezi "Golirea recipientului"

## Componente principale



- 1 Furtun de aspirare
- 2 Mâner tubular
- 3 Mufă pentru electrounealtă<sup>1)</sup>
- 4 Priza utilajului<sup>1)</sup>
- 5 Comutator
- 6 Clapete
- 7 Racordul furtunului de aspirare
- 8 Rolă cu frână blocatoare
- 9 Recipient
- 10 Suportul tubului de aspirat
- 11 Buton pentru curățarea filtrului
- 12 Mâner
- 13 Suport pentru furtun
- 14 Tub de aspirat
- 15 Duză pentru podea
- 16 Suportul tubului de aspirat
- 17 Duză pentru rosturi
- 18 Duză universală

<sup>1)</sup> numai la bei SE 122 E

## Date tehnice

### Motor

Tensiunea nominală: 230 V - 240 V  
100 V <sup>2)</sup>  
Frecvența: 50 Hz  
50 Hz - 60 Hz <sup>2)</sup>


Puterea absorbită  
max.: 1500 W

Puterea absorbită con-  
form EN 60335-2-69: 1200 W

Putere de racord pentru  
priza utilajului 2400 W  
SE 122 E: 1100 W <sup>3)</sup>

Puterea totală de  
racord SE 122 E: 3600 W  
2300 W <sup>3)</sup>

Siguranță de rețea: 16 A  
15 A <sup>2)</sup>  
10 A <sup>1), 3)</sup>

Clasa de protecție  
SE 122: II 

Clasa de protecție  
SE 122 E: I

Tip de protecție: IP X4

1) numai pentru AU, NZ

2) numai pentru JP

3) numai pentru CH

### Date despre putere

Puterea max. de aspirare  
a aerului: 3700 l/min  
valoarea max. de joasă  
presiune: 250 mbar

### Dimensiuni

Lungime cca.: 485 mm  
Lățime cca.: 385 mm  
Înălțime cca.: 600 mm  
Volumul recipientului: 30 l  
Lungimea furtunului de  
aspirație 3 m  
Diametrul interior: 36 mm

### Greutate

#### SE 122

Utilaj: cca. 10 kg  
Pregătit de funcționare: cca. 12,1 kg

#### SE 122 E

Utilaj: cca. 10 kg  
Pregătit de funcționare: cca. 12,3 kg

### Valori ale sunetelor și vibrațiilor

Nivelul presiunii sonore  
 $L_p$  conform EN 60704-1  
la 1 m distanță 62 dB(A)

Valoarea vibrației  $a_{hv}$  la  
țeva manuală conform  
IEC 60335-2-69 < 2,5 m/s<sup>2</sup>

Pentru nivelul presiunii sonore, factorul K  
conform RL 2006/42/EG = 2 dB(A).

### REACH

REACH reprezintă un normativ CE  
pentru înregistrarea, evaluarea și  
aprobarea substanțelor chimice.

Informații cu privire la îndeplinirea  
normativului REACH (CE) Nr.  
1907/2006, vezi [www.stihl.com/reach](http://www.stihl.com/reach)


## Instrucțiuni pentru reparații

Utilizatorii acestui aparat vor executa numai lucrările de întreținere și îngrijire descrise în acest manual de utilizare. Celelalte tipuri de reparații vor fi executate de serviciile de asistență tehnică.

Pentru executarea lucrărilor de întreținere și reparații, STIHL vă recomandă să vă adresați serviciului de asistență tehnică STIHL. Serviciile de asistență tehnică STIHL sunt instruite la intervale periodice de timp și vă pot pune la dispoziție documentația tehnică necesară.

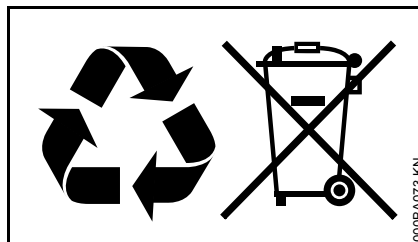
La reparații se vor utiliza numai piesele de schimb aprobate de STIHL și destinate acestui motoutilaj sau piese similare din punct de vedere tehnic. Utilizați numai piese de schimb de înaltă calitate. În caz contrar apare pericolul accidentării sau avarierii motoutilajului.

STIHL vă recomandă utilizarea pieselor de schimb originale STIHL.

Piesele de schimb originale STIHL se recunosc după seria piesei de schimb STIHL, după textul **STIHL** și dacă e cazul, după simbolul piesei de schimb STIHL  (pe piesele mici se poate găsi doar simbolul respectiv).

## Colectarea deșeurilor

Se vor respecta reglementările privind depozitarea deșeurilor specifice fiecărei țări.



Produsele STIHL nu se aruncă la gunoiul menajer. Produsele STIHL, acumulatorul, accesoriile și ambalajul se vor recicla conform normelor de protecție a mediului.

Serviciile de asistență tehnică STIHL vă stau la dispoziție cu informații actualizate cu privire la reglementările de depozitare a deșeurilor.

## Declarație de conformitate UE

ANDREAS STIHL AG & Co. KG  
Badstr. 115  
D-71336 Waiblingen

confirmă că

Model constructiv: Aspirator umed/uscat

Marca de fabricație: STIHL

Tip: SE 122,  
SE 122 E

Identificator de serie: 4774

corespunde prevederilor de implementare a directivelor 2011/65/UE, 2006/42/CE și 2004/108/CE și a fost conceput și fabricat în conformitate cu versiunile valabile la data fabricației ale următoarelor norme:

EN ISO 12100-1, EN ISO 12100-2,  
EN 60335-1, EN 60335-2-69,  
EN 55014-1, EN 55014-2,  
EN 61000-3-2

Păstrarea documentelor tehnice:

ANDREAS STIHL AG & Co. KG  
Produktzulassung

Anul de fabricație și seria mașinii sunt menționate pe utilaj.

*română*

Waiblingen, 20.08.2014

ANDREAS STIHL AG & Co. KG

reprezentat de

A handwritten signature in black ink, reading "Thomas Elsner". The signature is written in a cursive style with a large initial 'T' and 'E'.

Thomas Elsner

Şef Managementul grupelor de produse

The CE mark, consisting of the letters 'C' and 'E' in a bold, sans-serif font, positioned side-by-side.



## Sadržaj

Uz ovo uputstvo za upotrebu	368
Sigurnosne napomene i radna tehnika	368
Fiksiranje uređaja	371
Kompletiranje uređaja	371
Električno priključivanje uređaja	372
Uključivanje uređaja	373
Rad	374
Isključivanje uređaja	374
Posle rada	374
ispraznite rezervoar	375
Čišćenje filterskog elementa	375
Zamena filterskog elementa	376
Napomene za održavanje i negu	377
Svesti habanje na minimum i izbeći oštećenja	378
Otklanjanje smetnji u radu	378
Važni sastavni delovi	380
Tehnički podaci	381
Napomene za popravke	382
Uklanjanje	382
EZ Izjava o saglasnosti	382

Poštovani korisniče,

hvala Vam što ste se odlučili za kvalitetni proizvod firme STIHL.

Ovaj proizvod je izrađen savremenim tehnološkim postupkom, uz primenu opsežnih mera za obezbeđivanje kvaliteta. Mi se trudimo da učinimo sve da bi ste bili zadovoljni ovim uređajem i da bi ste se njime služili bez problema.

Ukoliko imate pitanja u vezi Vašeg uređaja, molimo Vas da se obratite Vašem prodavcu ili direktno našem distributeru.

Vaš



Dr. Nikolas Stihl

# STIHL®

## Uz ovo uputstvo za upotrebu

### Slikovni simboli

Svi slikovni simboli, koji su prikazani na uređaju, objašnjeni su u ovom uputstvu za upotrebu.

### Označavanje odsečaka teksta



#### UPOZORENJE

Upozorenje na opasnost od nezgoda i povreda za osobe kao i na teške materijalne štete.



#### UPUTSTVO

Upozorenje na oštećenje uređaja ili pojedinačnih delova.

### Tehničko usavršavanje

STIHL stalno radi na usavršavanju svih mašina i uređaja; Stoga zadržavamo pravo na izmene obima isporuke u formi, tehnici i opremanju.

Iz podataka i slika ovog uputstva za upotrebu se stoga ne mogu izvesti nikakvi zahtevi.

## Sigurnosne napomene i radna tehnika



Pri radu s ovim uređajem neophodne su posebne sigurnosne mere. Priključak za struju predstavlja poseban izvor opasnosti.



Pre prvog puštanja u rad, pažljivo pročitajte celo uputstvo za upotrebu i čuvajte ga na sigurnom mestu za kasniju upotrebu. Nepridržavanje uputstava za upotrebu može biti opasno po život.



#### UPOZORENJE

- deca i omladina ne sme da radi s uređajem. Pazite na decu, da se ne bi igrala s uređajem.
- uređaj možete dati ili pozajmiti samo osobama koje su upućene u ovaj model i njegovu upotrebu – uvek im dajte i uputstvo za upotrebu
- pre svih radova na uređaju, na primer, čišćenja, održavanja, zamene delova – **izvucite mrežni utikač!**

Obavezno se pridržavajte sigurnosnih propisa za dotičnu zemlju, na primer, od strukovnih udruženja, socijalnih kasa, ustanova za zaštitu na radu i drugih.

Uređaj koji se ne koristi treba biti odložen tako da niko ne bude ugrožen. Osigurajte uređaj od neovlašćenog pristupa, izvucite mrežni utikač.

Uređaj smeju da koriste samo osobe koje su upućene u njegovo korišćenje i rukovanje, ili mogu da pruže dokaz da bezbedno rukuju uređajem.

Osobe sa ograničenim fizičkim, perceptivnim ili mentalnim sposobnostima, ili sa nedovoljnim iskustvom i znanjem smeju da koriste uređaj samo pod nadzorom i nakon upućivanja u bezbedan rad s uređajem, tako da razumeju opasnosti koje su povezane s time.

Korisnik je odgovoran za nezgode i opasnosti koje nastaju po druge osobe ili njihovu svojinu.

Ko prvi put radi s uređajem: Neka mu prodavac ili neko drugo stručno lice objasni kako se njime sigurno rukuje.

Proverite propisno stanje uređaja pre početka svakog rada. Posebno obratite pažnju na priključni kabl, mrežni utikač i sigurnosne mehanizme.

Redovno kontrolišite priključni kabl i pojavu znakova oštećenja ili starenja. Uređaj ne puštajte u pogon ako priključni kabl nije u besprekornom stanju – **opasnost po život od strujnog udara!**

Priključni kabl se ne sme koristiti za pomeranje ili transportovanje uređaja.

Na utičnicu uređaja priključujte samo električne alate – pogledajte "Električno priključenje uređaja" i "Uključivanje uređaja".

Nemojte koristiti čistače visokim pritiskom za čišćenje uređaja. Vodeni mlaz pod pritiskom može da ošteti delove uređaja.

Nikada ne prskajte vodom gornji deo usisivača – **opasnost od kratkog spoja!**

## Pribor i rezervni delovi

Dograđujte samo delove i pribor koji su dopušteni za ovaj uređaj od strane firme STIHL, ili delove sa istim tehničkim karakteristikama. Kod pitanja o tome obratite se specijalizovanom prodavcu. Koristite samo delove i pribor visokog kvaliteta. U suprotnom može nastati opasnost od nezgoda ili oštećenja na uređaju.

STIHL preporučuje upotrebu originalnih delova i pribora STIHL. Njihove osobine su optimalno prilagođene uređaju i zahtevima korisnika.

Nemojte vršiti nikakve promene na uređaju – time može biti ugrožena bezbednost. Za lične i materijalne štete koje nastaju pri upotrebi dogradnih uređaja koji nisu dozvoljeni, STIHL isključuje svaku odgovornost.

## Oblasti primene

Uređaj je pogodan za komercijalnu upotrebu, na primer, u hotelima, školama, bolnicama, u industriji, u prodavnicama, kancelarijama itd.

Usisavanje suvih, nezapaljivih materijala (prašina, prljavština, krhotine od stakla, strugotine, pesak, itd.) i nezapaljivih tečnosti (prljava voda, prosuti sokovi i sl.)



Ne usisavajte vrele materijale (vreli pepeo, zapaljive eksplozivne prašine, užarene otpuške itd.), niti zapaljive tečnosti (benzin, razređivač itd.), kao ni agresivne tečnosti (kiseline, baze) – **opasnost od požara odn. eksplozije!**

Uređaj nije pogodan za usisavanje prašina koje ugrožavaju zdravlje.

Primena uređaja u druge svrhe nije dopuštena i može dovesti do nezgoda ili oštećenja na uređaju. Nemojte vršiti nikakve promene na uređaju – i to može dovesti do nezgoda ili oštećenja na uređaju.

## Transportovanje uređaja

Radi sigurnog prevoza u i na vozilima, uređaj pričvrstite trakama, tako da je obezbeđen od klizanja i prevrtanja.

Nemojte prevrtati uređaj kada se u rezervoaru nalazi tečnost.

Pre transportovanja zatvorite sve bravice na rezervoaru.

## Pre rada

### **Proverite uređaj**

- prekidač se mora lako postavljati na 0
- prekidač se mora nalaziti u položaju 0

Uređaj puštajte u pogon samo ako je bezbedan za rad – **opasnost od nezgoda!**

Uređaj se koristi samo onda, kada su svi sastavni delovi neoštećeni i čvrsto ugrađeni.

Pre usisavanja tečnosti ili mokrih materija uklonite vrećasti filter i proverite funkciju plovka. Uvek radite sa ugrađenim filterskim elementom.

Nemojte vršiti nikakve promene na mehanizmima za upravljanje i na sigurnosnim mehanizmima

## **Električni priključak**

Smanjite opasnost od strujnog udara:

- napon i frekvencija uređaja (pogledajte tipsku pločicu) moraju se podudarati sa naponom i frekvencijom mreže
- proverite moguća oštećenja priključnog kabla, mrežnog utikača i produžnog kabla. Oštećeni vodovi, utičnice i utikači ili priključni kablovi koji ne odgovaraju propisima, ne smeju se koristiti
- električni priključak stavljajte samo u propisno instaliranu utičnicu
- koristite samo produžne kablove koji odgovaraju propisima za dati slučaj primene
- pazite na besprekornu izolaciju priključnog i produžnog kabla, utikača i utičnice

Priključni i produžni kabl moraju biti postavljeni propisno:

- bratite pažnju na minimalne poprečne preseke pojedinačnih vodova – pogledajte "Električno priključenje uređaja"
- priključni kabl treba namestiti i označiti tako da ne bude oštećen i da niko ne bude ugrožen njime – **opasnost od saplitanja!**
- upotreba nepodesnih produžnih kablova može da bude opasna. Koristite samo produžne kablove koji su dozvoljeni za upotrebu na otvorenom i odgovarajuće označeni, i koji imaju dovoljan poprečni presek vodova
- utikač i utičnica produžnog kabla moraju biti nepropusni za vodu ili položeni tako da ne mogu doći u dodir sa vodom – utikač i utičnica produžnog kabla ne smeju se nalaziti u vodi
- ne sme se dozvoliti trenje o ivice, zašiljene ili oštre predmete
- ne sme se dozvoliti gnječenje odškrnutim vratima ili prozorima
- kod zapetljanih kablova – izvucite mrežni utikač i otpetljajte kabl
- kabl sa kotura odmotajte uvek do kraja, radi izbegavanja opasnosti od požara zbog pregrevavanja

## Za vreme rada



Kod oštećenja priključnog kabla odmah izvucite mrežni utikač – **opasnost po život usled strujnog udara!**

Ne oštećujte priključni kabl vožnjom preko njega, gnječenjem, povlačenjem itd.

Nemojte izvlačiti mrežni utikač iz utičnice povlačenjem za priključni kabl – uhvatite i povucite mrežni utikač.

Mrežni utikač, priključni i produžni kabl, kao i električne utične spojeve dodirujte samo suvim rukama.

Električne uređaje nikada ne prskajte vodom – **opasnost od kratkog spoja!**

U slučaju opasnosti odn. u hitnom slučaju – postavite prekidač na 0.

Nikada ne ostavljajte uređaj da radi bez nadzora.

Ne ostavljajte uređaj da stoji na kiši.

Koristite uređaj samo stojeći. Ne pokrivajte uređaj, pazite na dovoljno hlađenje motora.

Usisavajte samo sa neoštećenim filterskim elementom.

Kod pojave pene ili preliivanja tečnosti odmah prekinite rad, izvucite mrežni utikač i ispraznite rezervoar.

Ukoliko je uređaj bio izložen nenamenskom naprezanju (na primer, delovanju sile udarca ili pada), pre daljeg rada obavezno proverite da li je bezbedan za rad – pogledajte takođe i "Pre rada". Proverite i funkcionalnost sigurnosnih mehanizama. Uređaj koji

nije bezbedan za rad, ni u kom slučaju nemojte koristiti dalje. U slučaju nedoumice, potražite pomoć specijalizovanog prodavca.

Pre nego što odložite uređaj: isključite uređaj – izvucite mrežni utikač.

## Posle rada

Izvucite mrežni utikač iz utičnice

Nemojte izvlačiti mrežni utikač iz utičnice povlačenjem za priključni kabl – uhvatite i povucite mrežni utikač.

Očistite uređaj od prašine i prljavštine – nemojte koristiti sredstva za rastvaranje masnoće.

## Održavanje i popravke



### UPOZORENJE



Pre svih radova na uređaju: Izvucite mrežni utikač iz utičnice.

- Koristite samo rezervne delove visokog kvaliteta. U suprotnom može nastati opasnost od nezgoda ili oštećenja na uređaju. Kod pitanja o tome obratite se specijalizovanom prodavcu.
- Da bi se izbegle opasnosti, radove na uređaju (na primer, zamena oštećenog priključnog kabla) smeju izvoditi samo ovlašćeni specijalizovani prodavci ili kvalifikovani stručni električari.

Plastične delove brišite krpom.  
Agresivna sredstva za čišćenje mogu da oštete plastiku.

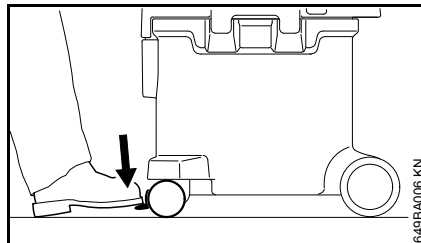
Po potrebi očistite proreze vazdušnog hlađenja na kućištu motora.

Redovno održavajte uređaj. Obavljajte samo radove na održavanju i popravke koje su opisane u uputstvu za upotrebu. Sve ostale radove prepustite specijalizovanom prodavcu.

STIHL preporučuje korišćenje originalnih delova STIHL. Njihove osobine su optimalno prilagođene uređaju i zahtevima korisnika.

STIHL preporučuje da radove na održavanju i popravkama prepustite samo specijalizovanom prodavcu firme STIHL. Specijalizovanim prodavcima firme STIHL se redovno nude kursevi i pružaju im se tehničke informacije.

## Fiksiranje uređaja



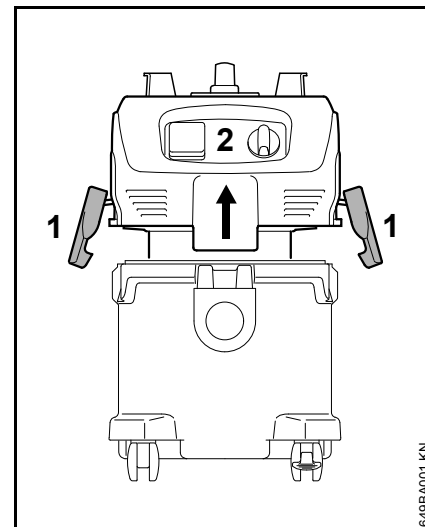
Radi pozicioniranja uređaja na jednom mestu, pritisnite kočnicu na transportnom valjku.

## Kompletiranje uređaja

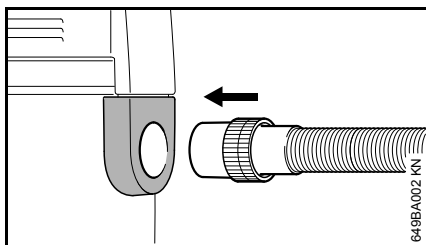
Na uređaj se moraju montirati različiti delovi pribora pre prvog puštanja u rad.

### **!** UPOZORENJE

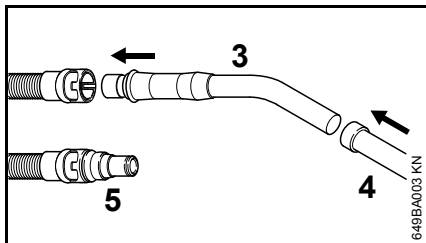
Priključite mrežni utikač u utičnicu tek kada je uređaj potpuno montiran.



- otvorite stezaljke (1)
- gornji deo usisivača (2) skinite uspravno na gore
- izvadite pribor iz rezervoara
- naglavak vrećastog filtera navucite na usisni priključak (pročitajte uputstvo na vrećastom filteru)
- namestite gornji deo usisivača (2) i zatvorite stezaljke (1) – pazite da stezaljke nalegnu dobro



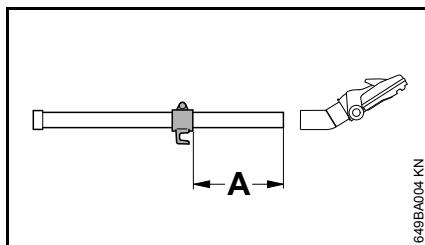
- usisno crevo priključite na usisni priključak



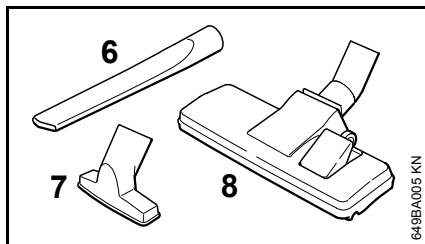
- ručnu cev (3) priključite na naglavak usisnog creva
- usisnu cev (4) priključite na ručnu cev

Da biste priključili druge alate (na primer brusilicu):

- umesto ručne cevi, priključite adapter za električni alat (5) (kod SE 122 E sastavni deo isporuke) na usisno crevo



- držač za usisnu cev navucite preko usisne cevi i montirajte na odstojanju (A) od otprilike 20 cm od donje ivice



- u zavisnosti od primene usisivača, priključite mlaznicu za fuge (6), univerzalnu mlaznicu (7) ili podnu mlaznicu (8) na usisnu cev

## Električno priključivanje uređaja

Napon i frekvencija uređaja (vidi tipsku pločicu) moraju se podudarati sa naponom i frekvencijom mrežnog priključka.

Minimalno električno obezbeđenje mrežnog priključka mora biti izvedeno u saglasnosti sa tehničkim podacima – vidi "Tehnički podaci".

Uređaj mora biti priključen na mrežno napajanje preko zaštitne sklopke sa strujom greške koja prekida struju, kada diferencijalna struja prema uzemljenju prekorači 30 mA.

Mrežni priključak mora odgovarati IEC 60364, kao i propisima koji se odnose na dotičnu zemlju.

## Produžni kabl

Tip produžnog kabla mora imati minium iste karakteristike kao priključni kabl na uređaju. Obratite pažnju na oznaku tipa (tipska oznaka) na priključnom kablju.

Provodnici u kablju moraju imati navedeni minimalni poprečni presek, u zavisnosti od mrežnog napona i dužine kabla.

Dužina kabla	Minimalni poprečni presek
<b>220 V – 240 V:</b>	
do 20 m	1,5 mm <sup>2</sup>
20 m do 50 m	2,5 mm <sup>2</sup>
<b>100 V – 127 V:</b>	
do 10 m	AWG 14 / 2,0 mm <sup>2</sup>
10 m do 30 m	AWG 12 / 3,5 mm <sup>2</sup>

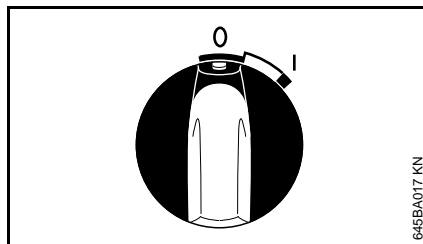
## Priključivanje na mrežnu utičnicu

Pre priključenja na mrežno napajanje proverite da li je uređaj isključen – pogledajte "Isključivanje uređaja".

- mrežni utikač uređaja ili mrežni utikač produžnog kabla priključite na propisno instaliranu mrežnu utičnicu

## Uključivanje uređaja

### SE 122



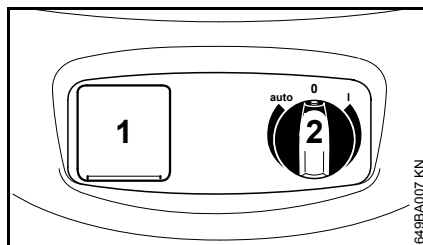
#### Položaji prekidača

Položaj prekidača **0** – usisivač je isključen

Položaj prekidača **I** – usisivač je uključen

- da biste uključili usisivač, okrenite prekidač uređaja na položaj **I**

### SE 122 E



Električni alati mogu biti priključeni na utičnicu uređaja (1). Obratite pažnju na priključnu snagu utičnice uređaja – pogledajte pod "Tehnički podaci".

- pre priključivanja na utičnicu uređaja (1), isključite usisivač i električni alat koji želite priključiti
- prekidačem (2) se uređaj uključuje ili isključuje, odn. prebacuje se na automatski pogon. Daljim okretanjem prekidača usisna snaga se ručno podešava

#### Položaji prekidača

Položaj prekidača **0** – usisivač je isključen, utičnica na uređaju ne može biti upotrebljena.

Položaj prekidača **I** – usisivač je uključen, utičnica na uređaju ne može biti upotrebljena.

Položaj prekidača **auto** – električni alat koji je priključen na utičnicu uređaja uključuje i isključuje usisivač preko automatskog sistema za uključivanje.

Priključeni električni alat isključite pre okretanja prekidača uređaja na položaj **"auto"**.

Nakon isključivanja motor radi još nekoliko sekundi, radi pražnjenja usisnog creva.

- da biste uključili usisivač, okrenite prekidač uređaja na odgovarajući položaj

## Rad

### Usisavanje suvih materija

#### **!** UPOZORENJE

**Ne smeju se usisavati zapaljive materije.**

Namestite vrećasti filter u rezervoar pre usisavanja suvih materija. Usisani materijal se na taj način lako odstranjuje. Suvo usisavanje bez vrećastog filtera je takođe moguće.

#### **!** UPUTSTVO

Nikada ne usisavajte bez, ili sa oštećenim filterskim elementom.

### Usisavanje tečnosti

#### **!** UPOZORENJE

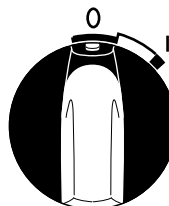
**Ne smeju se usisavati zapaljive tečnosti.**

Pre usisavanja tečnosti uvek odstranite vrećasti filter i proverite funkcionalnost plovka. Plovak prekida struju vazduha kada se rezervoar napuni. Ako se usisivač koristi isključivo za mokro usisavanje, filterski element treba zameniti specijalnim filterskim elementom (poseban pribor).

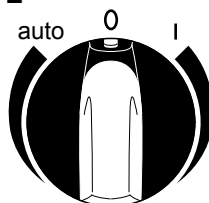
Filterski element je vlažan posle usisavanja tečnosti. Vlažni filterski elementi se zapušuju brže kada se usisavaju suve materije. Osušite filterski element pre suvog usisavanja ili ga zamenite suvim filterskim elementom.

## Isključivanje uređaja

### SE 122



### SE 122 E



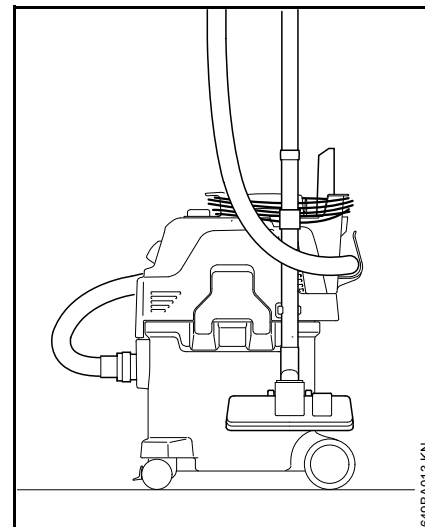
- prekidač uređaja okrenite na položaj **0**
- izvucite mrežni utikač iz utičnice

## Posle rada

- rezervoar ispraznite, usisivač očistite

posle usisavanja tečnosti:

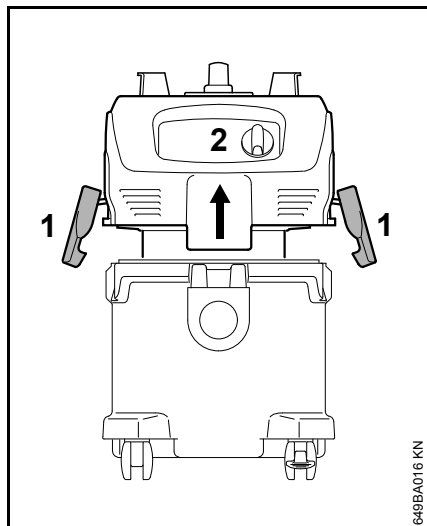
- gornji deo usisivača odložite posebno, tako da se filterski element osuši



- priključni kabl namotajte oko ručice i držača
- usisnu cev, usisno crevo i pribor pričvrstite na predviđenim držačima
- čuvajte usisivač na suvom mestu i osigurajte ga od neovlašćene upotrebe



## ispraznite rezervoar

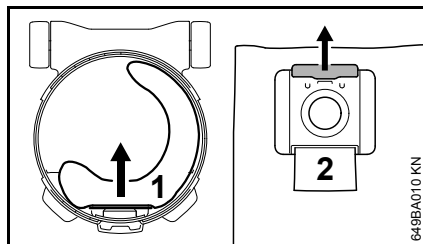


- isključite usisivač
- izvucite mrežni utikač iz utičnice
- otvorite stezaljke (1)
- gornji deo usisivača (2) skinite uspravno na gore

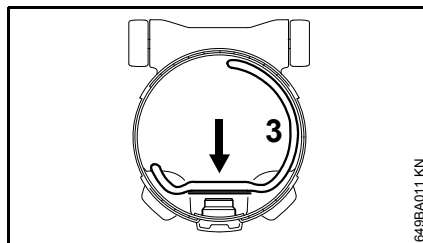
### Kod suvog usisavanja bez vrećastog filtera i kod mokrog usisavanja

- ispraznite rezervoar i sadržaj zbrinite propisno
- dalje sa: Postavljanje gornjeg dela usisivača

### Kod suvog usisavanja sa vrećastim filterom



- naglavak vrećastog filtera (1) izvucite sa usisnog priključka i zatvorite klizačem (2)
- pažljivo izvadite vrećasti filter iz rezervoara i zbrinite ga u saglasnosti sa zakonskim propisima

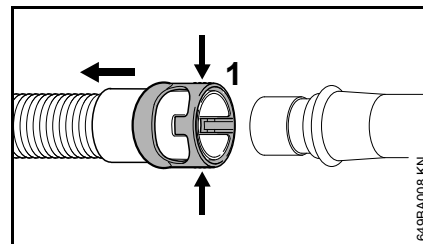


- namestite novi vrećasti filter (3) (uputstvo na vrećastom filteru)
- naglavak vrećastog filtera navucite na usisni priključak do graničnika

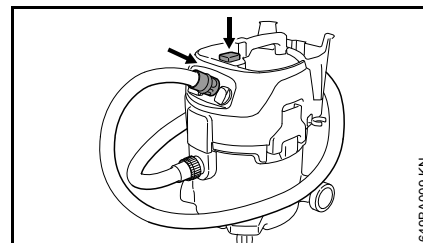
### Postavljanje gornjeg dela usisivača

- očistite ivicu rezervoara
- postavite gornji deo usisivača
- pre priključenja usisnog creva očistite naglavak i usisni priključak

## Čišćenje filterskog elementa



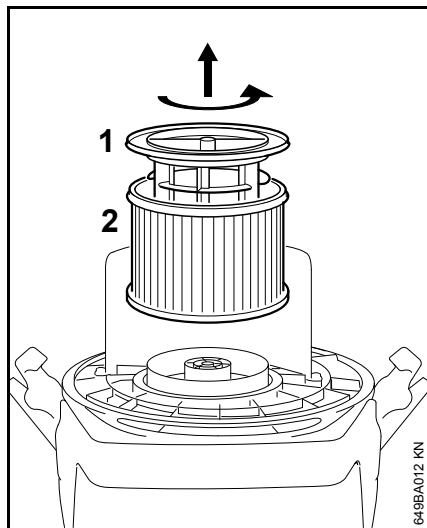
- naglavak (1) usisnog creva odbravite pritiskanjem (strelice)
- izvucite usisno crevo
- uključite usisivač



- pritisnite čvrtsto naglavak na ravnu površinu pored prekidača – time se usisno crevo na naglavku zatvara (kao na slici)
- pritisnite dugme za čišćenje filtera 3 puta

Filterski element se tako čisti od naslaga prašine.

## Zamena filterskog elementa



- izvucite mrežni utikač iz utičnice
- gornji deo usisivača skinite i okrenite
- držač filtera (1) odvijte
- filterski element (2) izvucite i zbrinite prema zakonskim propisima
- novi filterski element ugradite po obrnutom redosledu
- proverite funkcionisanje plovka: pri okretanju držača filtera plovak mora biti lako pokretan
- montirajte gornji deo usisivača

### UPUTSTVO

Nikada ne usisavajte bez, ili sa oštećenim filterskim elementom.

## Napomene za održavanje i negu

Podaci se odnose na normalne uslove primene. Kod otežanih uslova za rad (puno prašine itd.) i dužih svakodnevnih radnih vremena, odgovarajuće skratite navedene intervale.		pre početka rada	po obavljenom radu, odn. svakodnevno	nedeljno	mesečno	kod smetnji	kod oštećenja	po potrebi
kompletan uređaj	vizuelna provera (stanje)	X						
	čišćenje		X					
priključni kabl	provera	X						
	zamena kod specijalizovanog prodavca <sup>1)</sup>						X	
prekidač	provera funkcionalnosti	X						
	zamena kod specijalizovanog prodavca <sup>1)</sup>					X	X	
prerezi za usisavanje hladnog vazduha na kućištu motora	čišćenje							X
vrećasti filter	zamena							X
filterski element	čišćenje							X
	zamena						X	
rezervoar	pražnjenje		X					
dostupni zavrtnji i navrtke	dotezanje							X
sigurnosne nalepnice	zamena						X	

<sup>1)</sup> STIHL preporučuje specijalizovanog prodavca STIHL

## Svesti habanje na minimum i izbeći oštećenja

Pridržavanje navodima ovog uputstva za upotrebu sprečava prekomerno habanje i oštećenja uređaja.

Upotreba, održavanje i skladištenje uređaja moraju se sprovesti tako brižno, kao što je opisano u ovom uputstvu za upotrebu.

Za sva oštećenja, koja su prouzrokovana nepridržavanjem sigurnosnim, kao i napomenama za opsluživanje i održavanje, odgovoran je sam korisnik. Ovo posebno važi za:

- promene na proizvodu koje nije odobrio STIHL
- upotrebu alata ili pribora, koji nisu dopušteni za uređaj, nisu pogodni ili su lošeg kvaliteta
- nenamensku upotrebu uređaja
- upotrebu uređaja kod sportskih ili takmičarskih priredbi
- posledične štete kao posledica daljeg korišćenja uređaja sa neispravnim sastavnim delovima

### Radovi na održavanju

Svi radovi navedeni u poglavlju "Napomene za održavanje i negu" moraju se redovno sprovesti. Ukoliko sam korisnik ne može sprovesti ove radove na održavanju, treba ih naložiti specijalizovanom prodavcu.

STIHL preporučuje da radove na održavanju i popravkama prepustite samo specijalizovanom prodavcu

STIHL. Specijalizovanim prodavcima STIHL se redovno nude kursevi i pružaju im se tehničke informacije.

Ako se ovi radovi propuste ili nestručno izvedu, mogu nastati oštećenja, za koje je odgovoran sam korisnik. Tu spadaju između ostalog:

- oštećenja na elektromotoru kao posledica nepravovremeno ili nedovoljno izvršenog održavanja (npr. nedovoljno čišćenje kanala za hladni vazduh)
- oštećenja zbog pogrešnog električnog priključka (napon, nedovoljno dimenzionirani dovodni vodovi)
- oštećenja od korozije i druge posledične štete kao posledica neprikladnog skladištenja
- oštećenja na uređaju kao posledica upotrebe rezervnih delova lošeg kvaliteta

### Potrošni delovi

Neki delovi motornog uređaja podležu normalnom habanju i pored namenske upotrebe i moraju se prema načinu i trajanju korišćenja pravovremeno zameniti. Tu spadaju između ostalog:

- filterski element, vrećasti filter

## Otklanjanje smetnji u radu

### Smetnja: Motor ne radi

Uzrok	Otklanjanje
Mrežni osigurač je isključen	Provera, odn. uključivanje mrežnog osigurača
Aktivirana zaštita od preopterećenja	Ostavite usisivač da se ohladi oko 5 min

### Smetnja: Motor ne radi u automatskom pogonu

Uzrok	Otklanjanje
Električni alat neispravan ili pogrešno priključen	Provera električnog alata, odn. ispravno nameštanje priključka

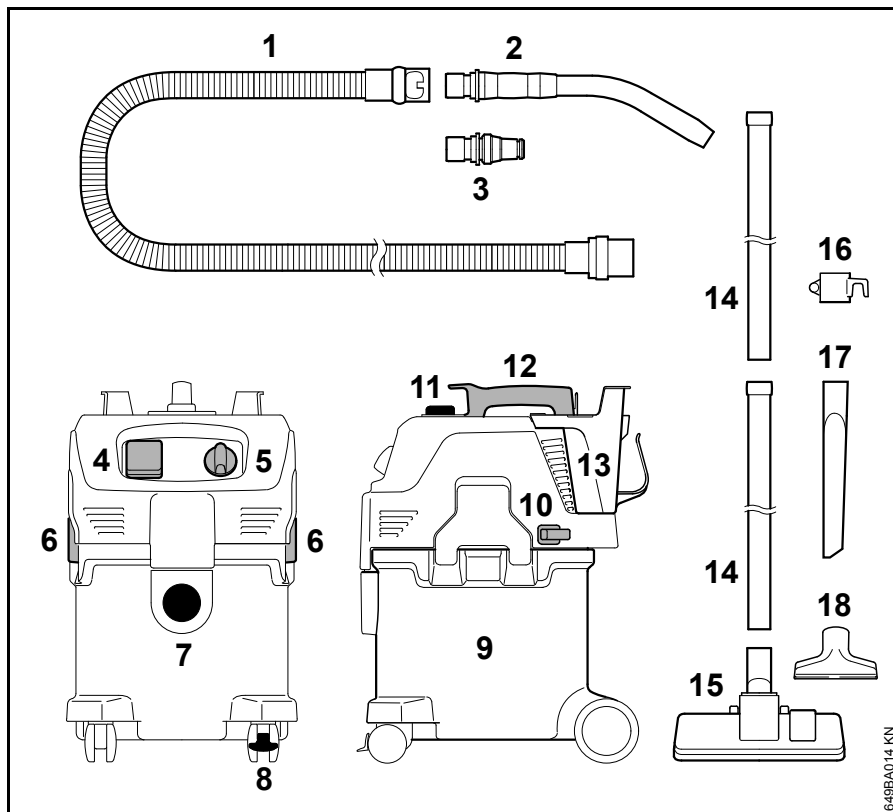
**Smetnja: Smanjena usisna snaga**

Uzrok	Otklanjanje
Usisna snaga je ručno podešena na prenizak stepen usisavanja	Pogledajte pod "Usisavanje"
Vrećasti filter je pun	Pogledajte pod "Pražnjenje rezervoara"
Usisno crevo / mlaznica zapušena	Čišćenje usisnog creva / mlaznice
Filterski element je prljav	Pogledajte pod "Čišćenje filterskog elementa" odn. "Zamena filterskog elementa"
Zaptivka između gornjeg dela usisivača i rezervoara je prljava ili neispravna	Čišćenje ili zamena zaptivke

**Smetnja: Nedostatak usisne snage kod mokrog usisavanja**

Uzrok	Otklanjanje
Rezervoar je pun (plovak je zatvorio usisni otvor)	Pogledajte pod "Pražnjenje rezervoara"

## Važni sastavni delovi



- 1 Usisno crevo
- 2 Ručna cev
- 3 Naglavak za električni alat<sup>1)</sup>
- 4 Utičnica na uređaju<sup>1)</sup>
- 5 Prekidač
- 6 Stezaljka
- 7 Priključak za usisno crevo
- 8 Točkić sa kočnicom
- 9 Rezervoar
- 10 Držać usisne cevi
- 11 Dugme za čišćenje filtera
- 12 Rukohvat
- 13 Držać creva
- 14 Usisna cev
- 15 Podna mlaznica
- 16 Držać usisne cevi
- 17 Mlaznica za fuge
- 18 Univerzalna mlaznica

<sup>1)</sup> samo kod SE 122 E

## Tehnički podaci

### Motor

Nazivni napon:	230 V - 240 V 100 V <sup>2)</sup>
Frekvencija:	50 Hz 50 Hz - 60 Hz <sup>2)</sup>
Snaga maks.:	1500 W
Snaga prema EN 60335-2-69:	1200 W
Priključna snaga utičice na uređaju SE 122 E:	2400 W 1100 W <sup>3)</sup>
Ukupna priključna snaga SE 122 E:	3600 W 2300 W <sup>3)</sup>
Mrežni osigurač:	16 A 15 A <sup>2)</sup> 10 A <sup>1), 3)</sup>
Zaštitna klasa SE 122:	II <input type="checkbox"/>
Zaštitna klasa SE 122 E:	I
Vrsta zaštite:	IP X4
1) samo AU, NZ	
2) samo JP	
3) samo CH	

### Podaci o snazi

Maks. usisna snaga vazduha:	3700 l/min
Maks. podpritisak:	250 mbar

### Dimenzije

Dužina oko:	485 mm
Širina oko:	385 mm
Visina oko:	600 mm
Zapremina rezervoara:	30 l
Dužina usisnog creva	3 m
Unutrašnji prečnik:	36 mm

### Težina

#### SE 122

Uređaj:	oko 10 kg
Spreman za rad:	oko 12,1 kg

#### SE 122 E

Uređaj:	oko 10 kg
Spreman za rad:	oko 12,3 kg

### Vrednosti zvuka i vibracija

Nivo pritiska zvuka $L_p$ prema EN 60704-1 na odstojanju od 1 m	62 dB(A)
Vibraciona vrednost $a_{hv}$ na ručnoj cevi prema IEC 60335-2-69	< 2,5 m/s <sup>2</sup>

Za nivo pritiska zvuka, K-faktor prema  
smernici 2006/42/EG iznosi 2 dB(A).

### REACH

REACH je oznaka za propis EU u vezi  
registracije, procene i dozvole za  
upotrebu hemikalija.

Za više informacija u vezi ispunjivanja  
propisa REACH (EU) br. 1907/2006  
pogledajte na [www.stihl.com/reach](http://www.stihl.com/reach)

## Napomene za popravke

Korisnici ovog uređaja smeju obavljati samo radove na održavanju i nezi uređaja opisane u ovom uputstvu za upotrebu. Dalje popravke smeju obavljati samo specijalizovani prodavci.

STIHL preporučuje da radove na održavanju i popravkama prepustite samo specijalizovanom prodavcu STIHL. Specijalizovanim prodavcima STIHL se redovno nude kursevi i pružaju im se tehničke informacije.

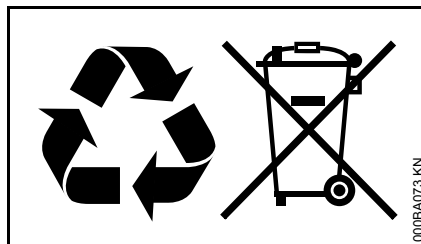
Kod izvođenja popravki koristite samo rezervne delove koji su dopušteni za ovaj uređaj od strane firme STIHL ili delove sa istim tehničkim karakteristikama. Koristite samo rezervne delove visokog kvaliteta. U suprotnom može nastati opasnost od nezgoda ili oštećenja na uređaju.

STIHL preporučuje korišćenje originalnih delova STIHL.

Originalni rezervni delovi STIHL se prepoznaju prema broju rezervnog dela, prema natpisu **STIHL** i u datim slučajevima prema oznaci za rezervne delove **GI** (na manjim delovima može da stoji i samo ta oznaka).

## Uklanjanje

Prilikom rashodovanja dotrajalih uređaja, pridržavajte se propisa specifičnih za dotičnu zemlju.



Uređaje STIHL ne treba bacati u kućno đubre. Uređaj STIHL, aku-bateriju, pribor i pakovanje prosledite na ekološki povoljnu reciklažu.

Najnovije informacije u vezi rashodovanja možete dobiti kod specijalizovanog prodavca STIHL.

## EZ Izjava o saglasnosti

ANDREAS STIHL AG & Co. KG  
Badstr. 115  
D-71336 Waiblingen

potvrđuje, da

Vrsta konstrukcije: Usisivač za mokro i suvo usisavanje

Fabrička marka: STIHL  
Tip: SE 122,  
SE 122 E

Identifikacija serije: 4774

odgovara propisima u sprovođenju smernica 2011/65/EU, 2006/42/EG i 2004/108/EG i da je proizvod razvijen i proizveden u saglasnosti sa sledećim normama koje su važeće prema datumu proizvodnje:

EN ISO 12100-1, EN ISO 12100-2,  
EN 60335-1, EN 60335-2-69,  
EN 55014-1, EN 55014-2,  
EN 61000-3-2

Čuvanje tehničke dokumentacije:

ANDREAS STIHL AG & Co. KG  
Produktzulassung

Godina proizvodnje i broj mašine navedeni su na uređaju.



Waiblingen, 20.08.2014

ANDREAS STIHL AG & Co. KG

po ovlašćenju

Handwritten signature of Thomas Elsner in black ink.

Thomas Elsner

Rukovodilac Menadžment  
grupa proizvoda

The CE mark, consisting of the letters 'C' and 'E' in a stylized, bold font.





0458-649-9921-A

INT1



[www.stihl.com](http://www.stihl.com)



0458-649-9921-A